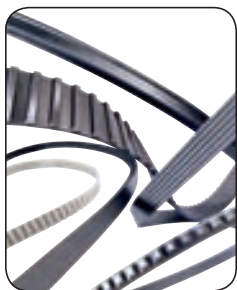




Продукция SKF для промышленных трансмиссий



© SKF является зарегистрированной торговой маркой SKF Group.

Hytrel является зарегистрированной торговой маркой DuPont. Dacromet является зарегистрированной торговой маркой Metal Coatings International Inc. Corporation.

© SKF Group 2010

Содержание данной публикации является собственностью издателя и не может быть воспроизведено (даже частично) без соответствующего разрешения. Несмотря на то, что были приняты все меры по обеспечению точности информации, содержащейся в настоящем издании, издатель не несет ответственности за любой ущерб, прямой или косвенный, вытекающий из использования вышеуказанной информации.

Публикация PT/P1 11015 RU

Эта публикация заменяет публикацию 6219.

Напечатано в Германии на экологически чистой бумаге.

Содержание



1 SKF Ремни 9



2 SKF Цепи..... 69



3 SKF Муфты 95



4 SKF Втулки и Ступицы 127



5 SKF Звездочки 137



6 SKF Шкивы..... 215



7 “Умные” инструменты..... 297



Марка SKF сегодня символизирует больше, чем когда-либо прежде, и больше значит для Вас, наших заказчиков.

SKF сохраняет свои лидирующие позиции, являясь признанным во всем мире производителем высококачественных подшипников, а новые технологические достижения, высокий уровень технической поддержки и сервисного обслуживания превратили SKF в поставщика, который действительно ориентирован на комплексные решения и создает дополнительную потребительскую стоимость для заказчиков.

Решения компании открывают различные способы обеспечения более высокой производительности для клиентов не только путем использования революционно новой продукции для конкретных областей применения, но и с помощью передовых средств моделирования и консультационных услуг, программ поддержания эффективности основных средств предприятия и самых совершенных методов управления поставками.

Марка SKF по-прежнему символизирует самые лучшие подшипники качества, но теперь эта марка значит намного больше.

SKF - компания инженерных знаний

Введение

Продукция для промышленных трансмиссий существенно влияет на эксплуатационные характеристики различных видов подшипников. Она является важным связующим звеном между движущимися частями оборудования. Путем создания собственного номенклатурного ряда продукции для промышленных трансмиссий компания SKF теперь может предложить такие изделия, которые хорошо сочетаются и предоставляют разработчикам широкий выбор, исходя из соображений эксплуатационных качеств и стоимости.

Объединение изделий для промышленных трансмиссий под единой торговой маркой предоставляет значительные выгоды для потребителя, кроме несомненной уверенности в качестве продукции, выпускаемой под хорошо известной торговой маркой. Компания SKF может обеспечить удобные поставки изделий и предоставление услуг из единого источника с большим складским запасом. Это, в свою очередь, предоставляет возможность упрощения материально-технического снабжения для конечного потребителя и приводит к сокращению объема административной работы.

Так как подшипники и другие изделия для промышленных трансмиссий работают вместе во многих отраслях промышленности, большое количество проблем, связанных с подшипниками, и отказов в работе может быть идентифицировано посредством знания силовой передачи. Некоторыми примерами таких отраслей промышленности могут служить, например, пищевая (продукты питания и напитки), нефтяная и газовая, целлюлозно-бумажная, текстильная, металлообрабатывающая, упаковочное производство, горнодобывающая и горнообогатительная промышленности, производство цемента, сельское хозяйство и погрузочно-разгрузочные работы. Сочетание понятия подшипниковых систем с промышленной трансмиссией предоставляет компании SKF возможность увеличения поддержки, которую она предоставляет пользователям.

Все изделия SKF для промышленных трансмиссий имеют особые кодовые обозначения по системе SKF. Помимо этого, система обозначения следует международным стандартам для легкого распознавания и подбора аналогов. Диапазон продукции SKF для промышленных трансмиссий охватывает наиболее распространенные виды изделий, которые могут быть условно разделены на шесть основных категорий – ремни, шкивы, цепи, звездочки, муфты, а также втулки и ступицы.

Информация в каталоге

В настоящем каталоге приводится информация по последним техническим продуктам SKF, актуальная на период середины 2010 г. В связи с более проработанными методами вычисления, изменением конструкций или технологическими инновациями данные по продуктам в этом каталоге могут отличаться от приведенных в более ранних публикациях.

SKF оставляет за собой право продолжать усовершенствование продукции SKF в области материалов, конструкции и методов производства, так же, как и вносить изменения, вызванные новыми техническими разработками.

Другие каталоги

Информация по продукции для промышленных трансмиссий также доступна на сайте www.skfptp.com. Помимо технических данных о продукции, на сайте размещены инструменты для вычисления, поиска и выбора подходящего изделия, чертежи продукции.

Основные печатные каталоги по продукции для промышленных трансмиссий SKF:

- Приводные цепи SKF
- Муфты SKF
- Бесшпоночные втулки SKF FX
- Усиленные ремни SKF

Для получения более подробной информации по продукции SKF для промышленных трансмиссий свяжитесь с представителем SKF или Авторизованным Дистрибьютором SKF.

SKF – компания инженерных знаний

За 100 лет развития, которые прошли с момента изобретения самоустанавливающегося подшипника, SKF превратилась в компанию инженерных решений, которая использует потенциал знаний, накопленных в пяти областях, для создания уникальных технических решений в интересах своих клиентов. Эти пять областей (платформ) включают не только подшипники, узлы вращения и уплотнения, но и смазочные материалы и системы смазки, которые чрезвычайно важны для надежной работы подшипников; мехатронные узлы, разработанные на основе интеграции механики и электроники, что позволило создать эффективные системы управляемого перемещения и подшипники со встроенными датчиками; а также широкий спектр услуг – от проектирования и управления запасами до мониторинга состояния оборудования и внедрения систем надежности.

Несмотря на расширение сферы деятельности, SKF продолжает сохранять мировое лидерство в области проектирования, производства и маркетинга подшипников качения, а также сопутствующих изделий (например, уплотнений). Кроме того, SKF удерживает прочные позиции на растущем рынке изделий для линейного перемещения, прецизионных подшипников, в том числе для аэрокосмической отрасли, шпинделей для станков и услуг по техническому обслуживанию производственного оборудования.

Группа SKF получила международный сертификат экологической безопасности ISO 14001. Ее отдельные подразделения были сертифицированы на соответствие требованиям стандарта качества ISO 9000 или OS 9000.

Около 100 производственных предприятий и торговые представительства в 70 странах мира обеспечивают SKF статус международной компании. Кроме того, 15 000 дистрибьюторов и дилеров, работающих по всему миру, торговый портал в Интернете и глобальная сеть дистрибуции способствуют тому, что изделия и услуги SKF максимально приближены к потребителю. Можно сказать, что технические решения SKF доступны в любое время и в любом месте. Сегодня престиж марки SKF высок, как никогда ранее, что не удивительно – ведь за ней стоит компания инженерных решений, готовая поставить изделия мирового класса, интеллектуальные ресурсы и умение смотреть вперед, т.е. все то, что поможет Вам добиться успеха.

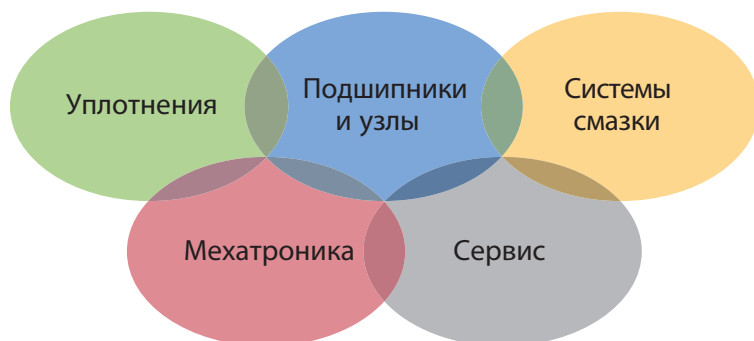


© Airbus – photo: e4m company, H. Goussé

Развитие мехатронных технологий

SKF обладает уникальным опытом в области быстро развивающихся мехатронных технологий – от создания управляемых электромеханических модулей для авиационной и автомобильной отраслей до производства приводов рабочих органов автопогрузчиков. SKF первой использовала мехатронные технологии для создания авиационных приводов и тесно сотрудничает в этом направлении со всеми крупнейшими аэрокосмическими компаниями. Например, практически все самолеты типа Airbus снабжены разработанными SKF мехатронными системами управления органами полета.

SKF также является лидером в области мехатронных технологий для автомобильной отрасли и принимала участие в разработке мехатронных систем рулевого управления и тормозов двух концепт-каров. Дальнейшее развитие мехатронной технологии привело к созданию полностью электрического автопогрузчика, для которого SKF разработала мехатронные узлы, заменившие гидравлические приводы.





Обуздание энергии ветра

Развитие ветроэнергетики позволяет использовать экологически чистый источник энергии. SKF тесно сотрудничает с мировыми лидерами в области производства ветроэнергетических установок в деле разработки высокопроизводительных и надежных турбин, поставляя специальные подшипники и системы мониторинга состояния, позволяющие увеличить срок службы установок, работающих в отдаленных местах и суровых условиях.



Работа в экстремальных условиях

В условиях суровых зим, особенно в северных странах, минусовые температуры приводят к заклиниванию подшипников в результате смазочного голодания. SKF разработано новое семейство синтетических смазочных материалов, которые обеспечивают требуемую вязкость даже при экстремальных температурах. Знания SKF позволяют производителям и конечным пользователям преодолеть эксплуатационные проблемы, вызываемые экстремально низкими или высокими температурами. Изделия SKF работают в различных условиях окружающей среды - от хлебопекарных печей до холодильных камер быстрого замораживания.



Пылесос-«чистюля»

Электродвигатель и его подшипники являются «сердцем» многих электробытовых приборов. SKF работает в тесном партнерстве с производителями бытовой техники над улучшением технических характеристик электробытовых приборов, снижением их стоимости, уменьшением веса и энергопотребления. Примером такого сотрудничества являются пылесосы нового поколения с повышенной мощностью всасывания. Знания SKF в области техники подшипников также используются производителями электроинструментов и офисного оборудования.



Лаборатория на скорости 350 км/ч

Помимо всемирно известных инженерных центров в Европе и США, компания SKF использует еще и гонки Формула-1 для дальнейшей работы по совершенствованию подшипников. Вот уже более 50 лет изделия, технологии и знания SKF помогают команде Scuderia Ferrari оставаться грозной силой в гонках F1 (В гоночном автомобиле Ferrari используется более 150 деталей, изготовленных SKF). Полученные при этом знания и опыт мы воплощаем в изделиях, которые поставляем автомобильным компаниям и на рынок запчастей по всему миру.



Оптимизация производственных активов

Через свое подразделение систем надежности SKF предлагает широкий выбор комплексных услуг по оптимизации производственных активов - от оборудования и программного обеспечения для мониторинга состояния до разработки стратегии техобслуживания и оказания инженерного содействия в целях повышения надежности. Чтобы оптимизировать эффективность и повысить производительность, некоторые промышленные предприятия выбрали интегрированное решение по техобслуживанию, согласно которому SKF выполняет весь комплекс работ на основании подрядного контракта с фиксированной стоимостью.























Планирование устойчивого развития

По самой своей природе подшипники вносят позитивный вклад в охрану окружающей среды. Уменьшение трения увеличивает КПД машин, делая их более экономичными с точки зрения потребления энергии и смазочных материалов. SKF постоянно повышает планку качества своих изделий, способствуя появлению нового поколения высокоэффективных изделий и оборудования. Заботясь о будущем, SKF планирует и реализует свою глобальную политику и производственные технологии таким образом, чтобы помочь защитить и сохранить невозполнимые природные ресурсы Земли. Мы продолжаем политику устойчивого развития, не забывая об ответственности за сохранение окружающей среды.

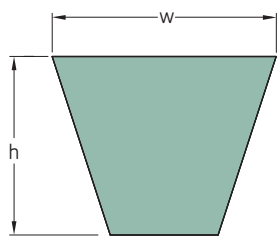


Ремни

	Узкие клиновые ремни с оберткой боковых граней	10		Шестигранные ремни	28
	Классические клиновые ремни с оберткой боковых граней	12		Поликлиновые ремни	29
	Узкие клиновые ремни стандарта США.	17		Зубчатые ремни.	32
	Узкие клиновые ремни с фасонным зубом	18		Двухсторонние зубчатые ремни . .	42
	Классические клиновые ремни с фасонным зубом.	20		Зубчатые ремни HiTD	47
	Узкие клиновые ремни с фасонным зубом стандарта США	23		Двухсторонние зубчатые ремни HiTD.	52
	Вариаторные ремни	24		Зубчатые ремни SKF Super Torque	55
	Многоручьевые клиновые ремни стандарта США	25		Двухсторонние зубчатые ремни SKF Super Torque	59
	Многоручьевые классические клиновые ремни	26		Метрические зубчатые ремни . . .	61
	Многоручьевые узкие клиновые ремни стандарта США.	27		Двухсторонние метрические зубчатые ремни	64

Узкие клиновые ремни с оберткой боковых граней

SPZ | SPA



Профиль	Размеры Расчетная длина			Обозначение	Профиль	Размеры Расчетная длина			Обозначение	Профиль	Размеры Расчетная длина			Обозначение	
	w	h				w	h				w	h			
—	мм			—	—	мм			—	мм			—		
SPZ	512	9,7	8	PHG SPZ512	SPZ	1 250	9,7	8	PHG SPZ1250	SPZ	2 360	9,7	8	PHG SPZ2360	
	560	9,7	8	PHG SPZ560		1 262	9,7	8	PHG SPZ1262		2 410	9,7	8	PHG SPZ2410	
	562	9,7	8	PHG SPZ562		1 270	9,7	8	PHG SPZ1270		2 500	9,7	8	PHG SPZ2500	
	587	9,7	8	PHG SPZ587		1 287	9,7	8	PHG SPZ1287		2 540	9,7	8	PHG SPZ2540	
	612	9,7	8	PHG SPZ612		1 312	9,7	8	PHG SPZ1312		2 580	9,7	8	PHG SPZ2580	
	630	9,7	8	PHG SPZ630		1 320	9,7	8	PHG SPZ1320		2 650	9,7	8	PHG SPZ2650	
	637	9,7	8	PHG SPZ637		1 337	9,7	8	PHG SPZ1337		2 690	9,7	8	PHG SPZ2690	
	662	9,7	8	PHG SPZ662		1 340	9,7	8	PHG SPZ1340		2 800	9,7	8	PHG SPZ2800	
	670	9,7	8	PHG SPZ670		1 347	9,7	8	PHG SPZ1347		2 840	9,7	8	PHG SPZ2840	
	687	9,7	8	PHG SPZ687		1 362	9,7	8	PHG SPZ1362		2 900	9,7	8	PHG SPZ2900	
	710	9,7	8	PHG SPZ710		1 387	9,7	8	PHG SPZ1387		3 000	9,7	8	PHG SPZ3000	
	722	9,7	8	PHG SPZ722		1 400	9,7	8	PHG SPZ1400		3 150	9,7	8	PHG SPZ3150	
	737	9,7	8	PHG SPZ737		1 412	9,7	8	PHG SPZ1412		3 170	9,7	8	PHG SPZ3170	
	750	9,7	8	PHG SPZ750		1 420	9,7	8	PHG SPZ1420		3 350	9,7	8	PHG SPZ3350	
	760	9,7	8	PHG SPZ760		1 437	9,7	8	PHG SPZ1437		3 550	9,7	8	PHG SPZ3550	
	762	9,7	8	PHG SPZ762		1 462	9,7	8	PHG SPZ1462		SPA	732	12,7	10	PHG SPA732
	772	9,7	8	PHG SPZ772		1 487	9,7	8	PHG SPZ1487			757	12,7	10	PHG SPA757
	787	9,7	8	PHG SPZ787		1 500	9,7	8	PHG SPZ1500			775	12,7	10	PHG SPA775
	800	9,7	8	PHG SPZ800		1 512	9,7	8	PHG SPZ1512			782	12,7	10	PHG SPA782
	812	9,7	8	PHG SPZ812		1 520	9,7	8	PHG SPZ1520			800	12,7	10	PHG SPA800
	825	9,7	8	PHG SPZ825		1 537	9,7	8	PHG SPZ1537			807	12,7	10	PHG SPA807
	837	9,7	8	PHG SPZ837		1 562	9,7	8	PHG SPZ1562			832	12,7	10	PHG SPA832
	850	9,7	8	PHG SPZ850		1 587	9,7	8	PHG SPZ1587			850	12,7	10	PHG SPA850
	862	9,7	8	PHG SPZ862		1 600	9,7	8	PHG SPZ1600			857	12,7	10	PHG SPA857
	875	9,7	8	PHG SPZ875		1 612	9,7	8	PHG SPZ1612			882	12,7	10	PHG SPA882
	887	9,7	8	PHG SPZ887		1 637	9,7	8	PHG SPZ1637		900	12,7	10	PHG SPA900	
	900	9,7	8	PHG SPZ900		1 650	9,7	8	PHG SPZ1650		907	12,7	10	PHG SPA907	
	912	9,7	8	PHG SPZ912		1 662	9,7	8	PHG SPZ1662		925	12,7	10	PHG SPA925	
	925	9,7	8	PHG SPZ925		1 687	9,7	8	PHG SPZ1687		932	12,7	10	PHG SPA932	
	937	9,7	8	PHG SPZ937		1 700	9,7	8	PHG SPZ1700		950	12,7	10	PHG SPA950	
950	9,7	8	PHG SPZ950	1 737	9,7	8	PHG SPZ1737	957	12,7	10	PHG SPA957				
962	9,7	8	PHG SPZ962	1 750	9,7	8	PHG SPZ1750	969	12,7	10	PHG SPA969				
987	9,7	8	PHG SPZ987	1 762	9,7	8	PHG SPZ1762	975	12,7	10	PHG SPA975				
1 000	9,7	8	PHG SPZ1000	1 787	9,7	8	PHG SPZ1787	982	12,7	10	PHG SPA982				
1 010	9,7	8	PHG SPZ1010	1 800	9,7	8	PHG SPZ1800	1 000	12,7	10	PHG SPA1000				
1 012	9,7	8	PHG SPZ1012	1 812	9,7	8	PHG SPZ1812	1 007	12,7	10	PHG SPA1007				
1 024	9,7	8	PHG SPZ1024	1 837	9,7	8	PHG SPZ1837	1 030	12,7	10	PHG SPA1030				
1 037	9,7	8	PHG SPZ1037	1 850	9,7	8	PHG SPZ1850	1 032	12,7	10	PHG SPA1032				
1 047	9,7	8	PHG SPZ1047	1 862	9,7	8	PHG SPZ1862	1 055	12,7	10	PHG SPA1055				
1 060	9,7	8	PHG SPZ1060	1 887	9,7	8	PHG SPZ1887	1 060	12,7	10	PHG SPA1060				
1 077	9,7	8	PHG SPZ1077	1 900	9,7	8	PHG SPZ1900	1 082	12,7	10	PHG SPA1082				
1 080	9,7	8	PHG SPZ1080	1 937	9,7	8	PHG SPZ1937	1 090	12,7	10	PHG SPA1090				
1 087	9,7	8	PHG SPZ1087	1 950	9,7	8	PHG SPZ1950	1 107	12,7	10	PHG SPA1107				
1 112	9,7	8	PHG SPZ1112	1 987	9,7	8	PHG SPZ1987	1 120	12,7	10	PHG SPA1120				
1 120	9,7	8	PHG SPZ1120	2 000	9,7	8	PHG SPZ2000	1 132	12,7	10	PHG SPA1132				
1 137	9,7	8	PHG SPZ1137	2 037	9,7	8	PHG SPZ2037	1 150	12,7	10	PHG SPA1150				
1 140	9,7	8	PHG SPZ1140	2 060	9,7	8	PHG SPZ2060	1 157	12,7	10	PHG SPA1157				
1 150	9,7	8	PHG SPZ1150	2 120	9,7	8	PHG SPZ2120	1 180	12,7	10	PHG SPA1180				
1 162	9,7	8	PHG SPZ1162	2 137	9,7	8	PHG SPZ2137	1 190	12,7	10	PHG SPA1190				
1 180	9,7	8	PHG SPZ1180	2 160	9,7	8	PHG SPZ2160	1 200	12,7	10	PHG SPA1200				
1 187	9,7	8	PHG SPZ1187	2 187	9,7	8	PHG SPZ2187	1 207	12,7	10	PHG SPA1207				
1 200	9,7	8	PHG SPZ1200	2 240	9,7	8	PHG SPZ2240	1 220	12,7	10	PHG SPA1220				
1 202	9,7	8	PHG SPZ1202	2 262	9,7	8	PHG SPZ2262	1 232	12,7	10	PHG SPA1232				
1 212	9,7	8	PHG SPZ1212	2 280	9,7	8	PHG SPZ2280	1 250	12,7	10	PHG SPA1250				
1 237	9,7	8	PHG SPZ1237	2 287	9,7	8	PHG SPZ2287	1 257	12,7	10	PHG SPA1257				

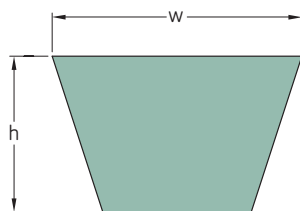
Также имеются нестандартные длины.

Узкие клиновые ремни с оберткой боковых граней

SPA | SPB | SPC

Профиль	Размеры Расчетная длина			Обозначение	Профиль	Размеры Расчетная длина			Обозначение	Профиль	Размеры Расчетная длина			Обозначение		
	w	h				w	h				w	h				
–	мм			–	–	мм			–	–	мм			–		
SPA	1 272	12,7	10	PHG SPA1272	SPA	2 650	12,7	10	PHG SPA2650	SPB	3 650	16,3	13	PHG SPB3650		
	1 282	12,7	10	PHG SPA1282		2 682	12,7	10	PHG SPA2682		3 750	16,3	13	PHG SPB3750		
	1 300	12,7	10	PHG SPA1300		2 732	12,7	10	PHG SPA2732		3 800	16,3	13	PHG SPB3800		
	1 307	12,7	10	PHG SPA1307		2 782	12,7	10	PHG SPA2782		3 870	16,3	13	PHG SPB3870		
	1 320	12,7	10	PHG SPA1320		2 800	12,7	10	PHG SPA2800		4 000	16,3	13	PHG SPB4000		
	1 332	12,7	10	PHG SPA1332		2 832	12,7	10	PHG SPA2832		4 060	16,3	13	PHG SPB4060		
	1 357	12,7	10	PHG SPA1357		2 847	12,7	10	PHG SPA2847		4 120	16,3	13	PHG SPB4120		
	1 360	12,7	10	PHG SPA1360		2 882	12,7	10	PHG SPA2882		4 250	16,3	13	PHG SPB4250		
	1 367	12,7	10	PHG SPA1367		2 900	12,7	10	PHG SPA2900		4 310	16,3	13	PHG SPB4310		
	1 382	12,7	10	PHG SPA1382		2 932	12,7	10	PHG SPA2932		4 500	16,3	13	PHG SPB4500		
	1 400	12,7	10	PHG SPA1400		2 982	12,7	10	PHG SPA2982		4 560	16,3	13	PHG SPB4560		
	1 407	12,7	10	PHG SPA1407		3 000	12,7	10	PHG SPA3000		4 620	16,3	13	PHG SPB4620		
	1 415	12,7	10	PHG SPA1415		3 032	12,7	10	PHG SPA3032		4 750	16,3	13	PHG SPB4750		
	1 420	12,7	10	PHG SPA1420		3 082	12,7	10	PHG SPA3082		4 820	16,3	13	PHG SPB4820		
	1 432	12,7	10	PHG SPA1432		3 150	12,7	10	PHG SPA3150		5 000	16,3	13	PHG SPB5000		
	1 450	12,7	10	PHG SPA1450		3 182	12,7	10	PHG SPA3182		5 070	16,3	13	PHG SPB5070		
	1 457	12,7	10	PHG SPA1457		3 282	12,7	10	PHG SPA3282		5 300	16,3	13	PHG SPB5300		
	1 482	12,7	10	PHG SPA1482		3 350	12,7	10	PHG SPA3350		5 380	16,3	13	PHG SPB5380		
	1 490	12,7	10	PHG SPA1490		3 382	12,7	10	PHG SPA3382		5 500	16,3	13	PHG SPB5500		
	1 500	12,7	10	PHG SPA1500		3 550	12,7	10	PHG SPA3550		5 600	16,3	13	PHG SPB5600		
	1 507	12,7	10	PHG SPA1507		3 750	12,7	10	PHG SPA3750		5 680	16,3	13	PHG SPB5680		
	1 532	12,7	10	PHG SPA1532		4 000	12,7	10	PHG SPA4000		6 000	16,3	13	PHG SPB6000		
	1 550	12,7	10	PHG SPA1550		4 250	12,7	10	PHG SPA4250		6 300	16,3	13	PHG SPB6300		
	1 557	12,7	10	PHG SPA1557		4 500	12,7	10	PHG SPA4500		6 340	16,3	13	PHG SPB6340		
	1 582	12,7	10	PHG SPA1582							6 700	16,3	13	PHG SPB6700		
	1 600	12,7	10	PHG SPA1600		SPB	1 250	16,3	13		PHG SPB1250	SPC	1 700	22,0	18	PHG SPC1700
	1 607	12,7	10	PHG SPA1607			1 260	16,3	13		PHG SPB1260		2 000	22,0	18	PHG SPC2000
	1 632	12,7	10	PHG SPA1632			1 270	16,3	13		PHG SPB1270		2 120	22,0	18	PHG SPC2120
	1 650	12,7	10	PHG SPA1650			1 280	16,3	13		PHG SPB1280		2 240	22,0	18	PHG SPC2240
	1 657	12,7	10	PHG SPA1657			1 320	16,3	13		PHG SPB1320		2 360	22,0	18	PHG SPC2360
	1 682	12,7	10	PHG SPA1682			1 340	16,3	13		PHG SPB1340		2 500	22,0	18	PHG SPC2500
	1 700	12,7	10	PHG SPA1700			1 400	16,3	13		PHG SPB1400		2 650	22,0	18	PHG SPC2650
	1 707	12,7	10	PHG SPA1707			1 410	16,3	13		PHG SPB1410		2 800	22,0	18	PHG SPC2800
1 732	12,7	10	PHG SPA1732	1 450	16,3		13	PHG SPB1450	3 000	22,0	18		PHG SPC3000			
1 750	12,7	10	PHG SPA1750	1 465	16,3		13	PHG SPB1465	3 150	22,0	18		PHG SPC3150			
1 757	12,7	10	PHG SPA1757	1 500	16,3		13	PHG SPB1500	3 350	22,0	18		PHG SPC3350			
1 782	12,7	10	PHG SPA1782	1 510	16,3		13	PHG SPB1510	3 550	22,0	18		PHG SPC3550			
1 800	12,7	10	PHG SPA1800	1 525	16,3		13	PHG SPB1525	3 750	22,0	18		PHG SPC3750			
1 807	12,7	10	PHG SPA1807	1 590	16,3		13	PHG SPB1590	4 000	22,0	18		PHG SPC4000			
1 820	12,7	10	PHG SPA1820	1 600	16,3		13	PHG SPB1600	4 250	22,0	18		PHG SPC4250			
1 832	12,7	10	PHG SPA1832	1 650	16,3		13	PHG SPB1650	4 500	22,0	18		PHG SPC4500			
1 850	12,7	10	PHG SPA1850	1 690	16,3		13	PHG SPB1690	4 750	22,0	18		PHG SPC4750			
1 857	12,7	10	PHG SPA1857	1 700	16,3		13	PHG SPB1700	5 000	22,0	18		PHG SPC5000			
1 882	12,7	10	PHG SPA1882	1 720	16,3		13	PHG SPB1720	5 300	22,0	18		PHG SPC5300			
1 900	12,7	10	PHG SPA1900	1 750	16,3		13	PHG SPB1750	5 600	22,0	18		PHG SPC5600			
1 907	12,7	10	PHG SPA1907	1 800	16,3		13	PHG SPB1800	6 000	22,0	18		PHG SPC6000			
1 932	12,7	10	PHG SPA1932	1 850	16,3		13	PHG SPB1850	6 300	22,0	18		PHG SPC6300			
1 950	12,7	10	PHG SPA1950	1 900	16,3		13	PHG SPB1900	6 700	22,0	18		PHG SPC6700			
1 957	12,7	10	PHG SPA1957	2 000	16,3		13	PHG SPB2000	7 100	22,0	18		PHG SPC7100			
1 982	12,7	10	PHG SPA1982	2 020	16,3		13	PHG SPB2020	7 500	22,0	18		PHG SPC7500			
2 000	12,7	10	PHG SPA2000	2 060	16,3		13	PHG SPB2060	8 000	22,0	18		PHG SPC8000			
2 032	12,7	10	PHG SPA2032	2 120	16,3		13	PHG SPB2120	8 500	22,0	18		PHG SPC8500			
2 057	12,7	10	PHG SPA2057	2 150	16,3		13	PHG SPB2150	9 000	22,0	18		PHG SPC9000			
2 060	12,7	10	PHG SPA2060	2 180	16,3		13	PHG SPB2180	9 500	22,0	18		PHG SPC9500			
2 082	12,7	10	PHG SPA2082	2 240	16,3		13	PHG SPB2240	10 000	22,0	18		PHG SPC10000			
2 120	12,7	10	PHG SPA2120	2 280	16,3		13	PHG SPB2280	10 600	22,0	18		PHG SPC10600			
2 132	12,7	10	PHG SPA2132	2 360	16,3		13	PHG SPB2360	11 200	22,0	18		PHG SPC11200			
2 160	12,7	10	PHG SPA2160	2 410	16,3		13	PHG SPB2410	11 800	22,0	18		PHG SPC11800			
2 182	12,7	10	PHG SPA2182	2 430	16,3	13	PHG SPB2430	12 500	22,0	18	PHG SPC12500					
2 207	12,7	10	PHG SPA2207	2 500	16,3	13	PHG SPB2500									
2 232	12,7	10	PHG SPA2232	2 530	16,3	13	PHG SPB2530									
2 240	12,7	10	PHG SPA2240	2 580	16,3	13	PHG SPB2580									
2 282	12,7	10	PHG SPA2282	2 600	16,3	13	PHG SPB2600									
2 300	12,7	10	PHG SPA2300	2 650	16,3	13	PHG SPB2650									
2 307	12,7	10	PHG SPA2307	2 680	16,3	13	PHG SPB2680									
2 332	12,7	10	PHG SPA2332	2 700	16,3	13	PHG SPB2700									
2 360	12,7	10	PHG SPA2360	2 800	16,3	13	PHG SPB2800									
2 382	12,7	10	PHG SPA2382	2 840	16,3	13	PHG SPB2840									
2 430	12,7	10	PHG SPA2430	2 900	16,3	13	PHG SPB2900									
2 432	12,7	10	PHG SPA2432	2 990	16,3	13	PHG SPB2990									
2 482	12,7	10	PHG SPA2482	3 000	16,3	13	PHG SPB3000									
2 500	12,7	10	PHG SPA2500	3 070	16,3	13	PHG SPB3070									
2 532	12,7	10	PHG SPA2532	3 150	16,3	13	PHG SPB3150									
2 582	12,7	10	PHG SPA2582	3 250	16,3	13	PHG SPB3250									
2 607	12,7	10	PHG SPA2607	3 350	16,3	13	PHG SPB3350									
2 632	12,7	10	PHG SPA2632	3 450	16,3	13	PHG SPB3450									
				3 550	16,3	13	PHG SPB3550									

Также имеются нестандартные длины.



Профиль	Размеры Расчетная длина	Внутренняя длина		Обозначение		
		мм	дюйм	w	h	
10/Z	390	368	14,50	10	6	PHG Z14.5
	395	381	15,00	10	6	PHG Z15
	405	387	15,25	10	6	PHG Z15.25
	410	394	15,50	10	6	PHG Z15.5
	420	406	16,00	10	6	PHG Z16
	440	419	16,50	10	6	PHG Z16.5
	445	432	17,00	10	6	PHG Z17
	465	445	17,50	10	6	PHG Z17.5
	470	457	18,00	10	6	PHG Z18
	480	470	18,50	10	6	PHG Z18.5
	495	483	19,00	10	6	PHG Z19
	510	495	19,50	10	6	PHG Z19.5
	520	508	20,00	10	6	PHG Z20
	530	521	20,50	10	6	PHG Z20.5
	545	533	21,00	10	6	PHG Z21
	555	540	21,25	10	6	PHG Z21.25
	570	559	22,00	10	6	PHG Z22
	585	565	22,25	10	6	PHG Z22.25
	590	572	22,50	10	6	PHG Z22.5
	600	584	23,00	10	6	PHG Z23
	610	597	23,50	10	6	PHG Z23.5
	620	610	24,00	10	6	PHG Z24
	630	622	24,50	10	6	PHG Z24.5
	650	635	25,00	10	6	PHG Z25
	660	648	25,50	10	6	PHG Z25.5
	675	654	25,75	10	6	PHG Z25.75
	680	660	26,00	10	6	PHG Z26
	685	667	26,25	10	6	PHG Z26.25
	690	673	26,50	10	6	PHG Z26.5
	700	686	27,00	10	6	PHG Z27
	710	692	27,25	10	6	PHG Z27.25
	715	699	27,50	10	6	PHG Z27.5
725	711	28,00	10	6	PHG Z28	
740	724	28,50	10	6	PHG Z28.5	
750	737	29,00	10	6	PHG Z29	
770	749	29,50	10	6	PHG Z29.5	
775	756	29,75	10	6	PHG Z29.75	
780	762	30,00	10	6	PHG Z30	
795	775	30,50	10	6	PHG Z30.5	
800	787	31,00	10	6	PHG Z31	
820	800	31,50	10	6	PHG Z31.5	
840	813	32,00	10	6	PHG Z32	
845	826	32,50	10	6	PHG Z32.5	
850	838	33,00	10	6	PHG Z33	
860	851	33,50	10	6	PHG Z33.5	
875	864	34,00	10	6	PHG Z34	
890	876	34,50	10	6	PHG Z34.5	
900	889	35,00	10	6	PHG Z35	
915	895	35,25	10	6	PHG Z35.25	
920	902	35,50	10	6	PHG Z35.5	
925	908	35,75	10	6	PHG Z35.75	
930	914	36,00	10	6	PHG Z36	
940	927	36,50	10	6	PHG Z36.5	
950	940	37,00	10	6	PHG Z37	
965	953	37,50	10	6	PHG Z37.5	

Профиль	Размеры Расчетная длина	Внутренняя длина		Обозначение		
		мм	дюйм	w	h	
10/Z	975	959	37,75	10	6	PHG Z37.75
	980	965	38,00	10	6	PHG Z38
	990	978	38,50	10	6	PHG Z38.5
	1005	984	38,75	10	6	PHG Z38.75
	1015	991	39,00	10	6	PHG Z39
	1025	1003	39,50	10	6	PHG Z39.5
	1035	1016	40,00	10	6	PHG Z40
	1045	1029	40,50	10	6	PHG Z40.5
	1050	1035	40,75	10	6	PHG Z40.75
	1055	1041	41,00	10	6	PHG Z41
	1075	1054	41,50	10	6	PHG Z41.5
	1080	1067	42,00	10	6	PHG Z42
	1105	1092	43,00	10	6	PHG Z43
	1125	1105	43,50	10	6	PHG Z43.5
	1130	1118	44,00	10	6	PHG Z44
	1155	1143	45,00	10	6	PHG Z45
	1170	1149	45,25	10	6	PHG Z45.25
	1175	1156	45,50	10	6	PHG Z45.5
	1190	1168	46,00	10	6	PHG Z46
	1200	1181	46,50	10	6	PHG Z46.5
	1205	1194	47,00	10	6	PHG Z47
	1230	1207	47,50	10	6	PHG Z47.5
	1240	1219	48,00	10	6	PHG Z48
	1255	1232	48,50	10	6	PHG Z48.5
	1270	1245	49,00	10	6	PHG Z49
	1290	1270	50,00	10	6	PHG Z50
	1330	1295	51,00	10	6	PHG Z51
	1335	1314	51,75	10	6	PHG Z51.75
	1340	1321	52,00	10	6	PHG Z52
	1380	1346	53,00	10	6	PHG Z53
	1390	1372	54,00	10	6	PHG Z54
	1420	1397	55,00	10	6	PHG Z55
1440	1422	56,00	10	6	PHG Z56	
1465	1448	57,00	10	6	PHG Z57	
1515	1499	59,00	10	6	PHG Z59	
1540	1524	60,00	10	6	PHG Z60	
1570	1549	61,00	10	6	PHG Z61	
1595	1575	62,00	10	6	PHG Z62	
1620	1600	63,00	10	6	PHG Z63	
1645	1626	64,00	10	6	PHG Z64	
1670	1651	65,00	10	6	PHG Z65	
1695	1676	66,00	10	6	PHG Z66	
1720	1702	67,00	10	6	PHG Z67	
1750	1727	68,00	10	6	PHG Z68	
1770	1753	69,00	10	6	PHG Z69	
1820	1803	71,00	10	6	PHG Z71	
1930	1905	75,00	10	6	PHG Z75	
2000	1981	78,00	10	6	PHG Z78	
2025	2007	79,00	10	6	PHG Z79	
13/A	436	406	16,00	1	13	PHG A16
	487	457	18,00	1	13	PHG A18
	510	483	19,00	1	13	PHG A19
	540	508	20,00	1	13	PHG A20
	570	533	21,00	1	13	PHG A21

Также имеются нестандартные длины.

Классические клиновые ремни с оберткой боковых граней

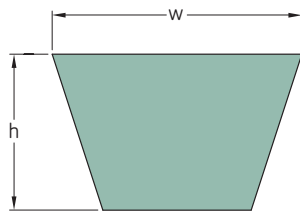
13/A | 17/B

Профиль	Размеры		Внутренняя длина		Обозначение	Профиль	Размеры		Внутренняя длина		Обозначение		
	Расчетная	длина	w	h			Расчетная	длина	w	h			
–	мм	дюйм	мм	–	–	–	мм	дюйм	мм	–	–		
13/A	590	559	22,00	1	13	PHG A22	13/A	1 940	1 905	75,00	1	13	PHG A75
	620	584	23,00	1	13	PHG A23		1 960	1 930	76,00	1	13	PHG A76
	630	597	23,50	1	13	PHG A23.5		1 990	1 956	77,00	1	13	PHG A77
	640	610	24,00	1	13	PHG A24		2 020	1 981	78,00	1	13	PHG A78
	670	635	25,00	1	13	PHG A25		2 050	2 007	79,00	1	13	PHG A79
	700	660	26,00	1	13	PHG A26		2 070	2 032	80,00	1	13	PHG A80
	710	673	26,50	1	13	PHG A26.5		2 090	2 057	81,00	1	13	PHG A81
	720	686	27,00	1	13	PHG A27		2 120	2 083	82,00	1	13	PHG A82
	730	699	27,50	1	13	PHG A27.5		2 140	2 108	83,00	1	13	PHG A83
	740	711	28,00	1	13	PHG A28		2 150	2 121	83,50	1	13	PHG A83.5
	770	737	29,00	1	13	PHG A29		2 170	2 134	84,00	1	13	PHG A84
	780	749	29,50	1	13	PHG A29.5		2 185	2 146	84,50	1	13	PHG A84.5
	790	762	30,00	1	13	PHG A30		2 200	2 159	85,00	1	13	PHG A85
	800	775	30,50	1	13	PHG A30.5		2 220	2 184	86,00	1	13	PHG A86
	810	781	30,75	1	13	PHG A30.75		2 230	2 197	86,50	1	13	PHG A86.5
	817	787	31,00	1	13	PHG A31		2 240	2 210	87,00	1	13	PHG A87
	830	800	31,50	1	13	PHG A31.5		2 270	2 235	88,00	1	13	PHG A88
	850	813	32,00	1	13	PHG A32		2 300	2 261	89,00	1	13	PHG A89
	860	826	32,50	1	13	PHG A32.5		2 320	2 286	90,00	1	13	PHG A90
	870	838	33,00	1	13	PHG A33		2 350	2 311	91,00	1	13	PHG A91
	880	851	33,50	1	13	PHG A33.5		2 370	2 337	92,00	1	13	PHG A92
	890	864	34,00	1	13	PHG A34		2 400	2 362	93,00	1	13	PHG A93
	900	876	34,50	1	13	PHG A34.5		2 420	2 388	94,00	1	13	PHG A94
	920	889	35,00	1	13	PHG A35		2 450	2 413	95,00	1	13	PHG A95
	930	902	35,50	1	13	PHG A35.5		2 480	2 438	96,00	1	13	PHG A96
	950	914	36,00	1	13	PHG A36		2 500	2 464	97,00	1	13	PHG A97
	955	921	36,25	1	13	PHG A36.25		2 520	2 489	98,00	1	13	PHG A98
	970	940	37,00	1	13	PHG A37		2 550	2 515	99,00	1	13	PHG A99
	980	953	37,50	1	13	PHG A37.5		2 570	2 540	100,00	1	13	PHG A100
	990	965	38,00	1	13	PHG A38		2 630	2 591	102,00	1	13	PHG A102
	1 010	978	38,50	1	13	PHG A38.5		2 680	2 642	104,00	1	13	PHG A104
	1 020	991	39,00	1	13	PHG A39		2 700	2 667	105,00	1	13	PHG A105
	1 050	1 016	40,00	1	13	PHG A40		2 750	2 718	107,00	1	13	PHG A107
	1 060	1 029	40,50	1	13	PHG A40.5		2 780	2 743	108,00	1	13	PHG A108
	1 070	1 041	41,00	1	13	PHG A41		2 830	2 794	110,00	1	13	PHG A110
	1 085	1 054	41,50	1	13	PHG A41.5		2 880	2 845	112,00	1	13	PHG A112
	1 100	1 067	42,00	1	13	PHG A42		2 930	2 896	114,00	1	13	PHG A114
	1 110	1 080	42,50	1	13	PHG A42.5		2 980	2 946	116,00	1	13	PHG A116
	1 130	1 092	43,00	1	13	PHG A43		3 030	2 997	118,00	1	13	PHG A118
	1 150	1 118	44,00	1	13	PHG A44		3 080	3 048	120,00	1	13	PHG A120
	1 180	1 143	45,00	1	13	PHG A45		3 190	3 150	124,00	1	13	PHG A124
	1 185	1 149	45,25	1	13	PHG A45.25		3 290	3 251	128,00	1	13	PHG A128
1 200	1 168	46,00	1	13	PHG A46	3 340	3 302	130,00	1	13	PHG A130		
1 215	1 181	46,50	1	13	PHG A46.5	3 390	3 353	132,00	1	13	PHG A132		
1 230	1 194	47,00	1	13	PHG A47	3 490	3 454	136,00	1	13	PHG A136		
1 240	1 207	47,50	1	13	PHG A47.5	3 590	3 556	140,00	1	13	PHG A140		
1 250	1 219	48,00	1	13	PHG A48	3 690	3 658	144,00	1	13	PHG A144		
1 265	1 232	48,50	1	13	PHG A48.5	3 800	3 759	148,00	1	13	PHG A148		
1 280	1 245	49,00	1	13	PHG A49	3 840	3 810	150,00	1	13	PHG A150		
1 300	1 270	50,00	1	13	PHG A50	4 043	4 013	158,00	1	13	PHG A158		
1 315	1 283	50,50	1	13	PHG A50.5	4 424	4 394	173,00	1	13	PHG A173		
1 330	1 295	51,00	1	13	PHG A51	4 780	4 750	187,00	1	13	PHG A187		
1 360	1 321	52,00	1	13	PHG A52	17/B	624	584	23,00	1	17	PHG B23	
1 380	1 346	53,00	1	13	PHG A53		650	610	24,00	1	17	PHG B24	
1 410	1 372	54,00	1	13	PHG A54		675	635	25,00	1	17	PHG B25	
1 430	1 397	55,00	1	13	PHG A55		700	660	26,00	1	17	PHG B26	
1 460	1 422	56,00	1	13	PHG A56		715	673	26,50	1	17	PHG B26.5	
1 480	1 448	57,00	1	13	PHG A57		730	686	27,00	1	17	PHG B27	
1 510	1 473	58,00	1	13	PHG A58		750	711	28,00	1	17	PHG B28	
1 530	1 499	59,00	1	13	PHG A59		760	724	28,50	1	17	PHG B28.5	
1 550	1 524	60,00	1	13	PHG A60		770	737	29,00	1	17	PHG B29	
1 580	1 549	61,00	1	13	PHG A61		785	749	29,50	1	17	PHG B29.5	
1 610	1 575	62,00	1	13	PHG A62		800	762	30,00	1	17	PHG B30	
1 640	1 600	63,00	1	13	PHG A63		830	787	31,00	1	17	PHG B31	
1 660	1 626	64,00	1	13	PHG A64	845	800	31,50	1	17	PHG B31.5		
1 690	1 651	65,00	1	13	PHG A65	860	813	32,00	1	17	PHG B32		
1 710	1 676	66,00	1	13	PHG A66	863	819	32,25	1	17	PHG B32.25		
1 740	1 702	67,00	1	13	PHG A67	866	826	32,50	1	17	PHG B32.5		
1 750	1 715	67,50	1	13	PHG A67.5	880	838	33,00	1	17	PHG B33		
1 760	1 727	68,00	1	13	PHG A68	895	851	33,50	1	17	PHG B33.5		
1 790	1 753	69,00	1	13	PHG A69	900	857	33,75	1	17	PHG B33.75		
1 810	1 778	70,00	1	13	PHG A70	910	864	34,00	1	17	PHG B34		
1 840	1 803	71,00	1	13	PHG A71	920	876	34,50	1	17	PHG B34.5		
1 860	1 829	72,00	1	13	PHG A72	930	889	35,00	1	17	PHG B35		
1 890	1 854	73,00	1	13	PHG A73	945	902	35,50	1	17	PHG B35.5		
1 920	1 880	74,00	1	13	PHG A74	950	908	35,75	1	17	PHG B35.75		

Также имеются нестандартные длины.

Классические клиновые ремни с оберткой боковых граней

17/B



Профиль	Размеры Расчетная длина	Внутренняя длина		Обозначение		
		мм	дюйм	мм	–	
17/B	960	914	36,00	1	17	PHG B36
	965	921	36,25	1	17	PHG B36.25
	970	927	36,50	1	17	PHG B36.5
	980	940	37,00	1	17	PHG B37
	990	953	37,50	1	17	PHG B37.5
	1 000	965	38,00	1	17	PHG B38
	1 020	978	38,50	1	17	PHG B38.5
	1 030	991	39,00	1	17	PHG B39
	1 045	1 003	39,50	1	17	PHG B39.5
	1 060	1 016	40,00	1	17	PHG B40
	1 070	1 029	40,50	1	17	PHG B40.5
	1 080	1 041	41,00	1	17	PHG B41
	1 090	1 054	41,50	1	17	PHG B41.5
	1 100	1 067	42,00	1	17	PHG B42
	1 115	1 080	42,50	1	17	PHG B42.5
	1 130	1 092	43,00	1	17	PHG B43
	1 140	1 099	43,25	1	17	PHG B43.25
	1 160	1 118	44,00	1	17	PHG B44
	1 180	1 143	45,00	1	17	PHG B45
	1 195	1 156	45,50	1	17	PHG B45.5
1 210	1 168	46,00	1	17	PHG B46	
1 225	1 181	46,50	1	17	PHG B46.5	
1 240	1 194	47,00	1	17	PHG B47	
1 260	1 219	48,00	1	17	PHG B48	
1 290	1 245	49,00	1	17	PHG B49	
1 310	1 270	50,00	1	17	PHG B50	
1 340	1 295	51,00	1	17	PHG B51	
1 370	1 321	52,00	1	17	PHG B52	
1 380	1 334	52,50	1	17	PHG B52.5	
1 390	1 346	53,00	1	17	PHG B53	
1 400	1 359	53,50	1	17	PHG B53.5	
1 410	1 372	54,00	1	17	PHG B54	
1 440	1 397	55,00	1	17	PHG B55	
1 460	1 422	56,00	1	17	PHG B56	
1 490	1 448	57,00	1	17	PHG B57	
1 510	1 473	58,00	1	17	PHG B58	
1 540	1 499	59,00	1	17	PHG B59	
1 560	1 524	60,00	1	17	PHG B60	
1 590	1 549	61,00	1	17	PHG B61	
1 620	1 575	62,00	1	17	PHG B62	
1 640	1 600	63,00	1	17	PHG B63	
1 655	1 613	63,50	1	17	PHG B63.5	
1 670	1 626	64,00	1	17	PHG B64	
1 690	1 651	65,00	1	17	PHG B65	
1 720	1 676	66,00	1	17	PHG B66	
1 740	1 702	67,00	1	17	PHG B67	
1 760	1 727	68,00	1	17	PHG B68	
1 800	1 753	69,00	1	17	PHG B69	
1 810	1 765	69,50	1	17	PHG B69.5	
1 820	1 778	70,00	1	17	PHG B70	
1 850	1 803	71,00	1	17	PHG B71	
1 870	1 829	72,00	1	17	PHG B72	
1 900	1 854	73,00	1	17	PHG B73	
1 920	1 880	74,00	1	17	PHG B74	
1 950	1 905	75,00	1	17	PHG B75	

Профиль	Размеры Расчетная длина	Внутренняя длина		Обозначение		
		мм	дюйм	мм	–	
17/B	1 970	1 930	76,00	1	17	PHG B76
	2 000	1 956	77,00	1	17	PHG B77
	2 020	1 981	78,00	1	17	PHG B78
	2 050	2 007	79,00	1	17	PHG B79
	2 070	2 032	80,00	1	17	PHG B80
	2 100	2 057	81,00	1	17	PHG B81
	2 130	2 083	82,00	1	17	PHG B82
	2 150	2 108	83,00	1	17	PHG B83
	2 165	2 121	83,50	1	17	PHG B83.5
	2 180	2 134	84,00	1	17	PHG B84
	2 200	2 159	85,00	1	17	PHG B85
	2 230	2 184	86,00	1	17	PHG B86
	2 250	2 210	87,00	1	17	PHG B87
	2 280	2 235	88,00	1	17	PHG B88
	2 300	2 261	89,00	1	17	PHG B89
	2 330	2 286	90,00	1	17	PHG B90
	2 350	2 311	91,00	1	17	PHG B91
	2 380	2 337	92,00	1	17	PHG B92
	2 400	2 362	93,00	1	17	PHG B93
	2 420	2 388	94,00	1	17	PHG B94
2 435	2 400	94,50	1	17	PHG B94.5	
2 450	2 413	95,00	1	17	PHG B95	
2 480	2 438	96,00	1	17	PHG B96	
2 490	2 451	96,50	1	17	PHG B96.5	
2 500	2 464	97,00	1	17	PHG B97	
2 530	2 489	98,00	1	17	PHG B98	
2 560	2 515	99,00	1	17	PHG B99	
2 580	2 540	100,00	1	17	PHG B100	
2 610	2 565	101,00	1	17	PHG B101	
2 630	2 591	102,00	1	17	PHG B102	
2 660	2 616	103,00	1	17	PHG B103	
2 680	2 642	104,00	1	17	PHG B104	
2 700	2 667	105,00	1	17	PHG B105	
2 740	2 692	106,00	1	17	PHG B106	
2 760	2 718	107,00	1	17	PHG B107	
2 790	2 743	108,00	1	17	PHG B108	
2 840	2 794	110,00	1	17	PHG B110	
2 872	2 832	111,50	1	17	PHG B111.5	
2 890	2 845	112,00	1	17	PHG B112	
2 940	2 896	114,00	1	17	PHG B114	
2 960	2 921	115,00	1	17	PHG B115	
2 990	2 946	116,00	1	17	PHG B116	
3 040	2 997	118,00	1	17	PHG B118	
3 090	3 048	120,00	1	17	PHG B120	
3 140	3 099	122,00	1	17	PHG B122	
3 200	3 150	124,00	1	17	PHG B124	
3 240	3 200	126,00	1	17	PHG B126	
3 290	3 251	128,00	1	17	PHG B128	
3 350	3 302	130,00	1	17	PHG B130	
3 400	3 353	132,00	1	17	PHG B132	
3 450	3 404	134,00	1	17	PHG B134	
3 500	3 454	136,00	1	17	PHG B136	
3 550	3 505	138,00	1	17	PHG B138	
3 600	3 556	140,00	1	17	PHG B140	
3 650	3 607	142,00	1	17	PHG B142	

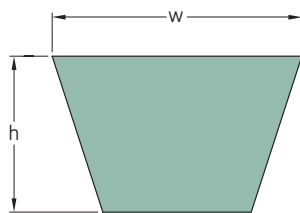
Также имеются нестандартные длины.

Профиль	Размеры		Внутренняя длина			Обозначение	Профиль	Размеры		Внутренняя длина			Обозначение	
	Расчетная	длина	дюйм	w	h			Расчетная	длина	дюйм	w	h		
–	мм	–	мм	–	–	–	мм	–	мм	–	–	–		
17/В	3 700	3 658	144,00	1	17	PHG B144	22/С	2 110	2 057	81,00	1	22	PHG C81	
	3 750	3 708	146,00	1	17	PHG B146		2 140	2 083	82,00	1	22	PHG C82	
	3 800	3 759	148,00	1	17	PHG B148		2 160	2 108	83,00	1	22	PHG C83	
	3 850	3 810	150,00	1	17	PHG B150		2 175	2 121	83,50	1	22	PHG C83.5	
	3 870	3 835	151,00	1	17	PHG B151		2 190	2 134	84,00	1	22	PHG C84	
	3 900	3 861	152,00	1	17	PHG B152		2 205	2 146	84,50	1	22	PHG C84.5	
	3 950	3 912	154,00	1	17	PHG B154		2 220	2 159	85,00	1	22	PHG C85	
	4 010	3 962	156,00	1	17	PHG B156		2 240	2 184	86,00	1	22	PHG C86	
	4 060	4 013	158,00	1	17	PHG B158		2 270	2 210	87,00	1	22	PHG C87	
	4 110	4 064	160,00	1	17	PHG B160		2 290	2 235	88,00	1	22	PHG C88	
	4 160	4 115	162,00	1	17	PHG B162		2 320	2 261	89,00	1	22	PHG C89	
	4 200	4 166	164,00	1	17	PHG B164		2 340	2 286	90,00	1	22	PHG C90	
	4 230	4 191	165,00	1	17	PHG B165		2 390	2 337	92,00	1	22	PHG C92	
	4 280	4 242	167,00	1	17	PHG B167		2 420	2 362	93,00	1	22	PHG C93	
	4 360	4 318	170,00	1	17	PHG B170		2 440	2 388	94,00	1	22	PHG C94	
	4 430	4 394	173,00	1	17	PHG B173		2 470	2 413	95,00	1	22	PHG C95	
	4 490	4 445	175,00	1	17	PHG B175		2 490	2 438	96,00	1	22	PHG C96	
	4 540	4 496	177,00	1	17	PHG B177		2 505	2 451	96,50	1	22	PHG C96.5	
	4 610	4 572	180,00	1	17	PHG B180		2 520	2 464	97,00	1	22	PHG C97	
	4 740	4 699	185,00	1	17	PHG B185		2 550	2 489	98,00	1	22	PHG C98	
	4 800	4 750	187,00	1	17	PHG B187		2 570	2 515	99,00	1	22	PHG C99	
	5 000	4 953	195,00	1	17	PHG B195		2 600	2 540	100,00	1	22	PHG C100	
	5 044	5 004	197,00	1	17	PHG B197		2 620	2 565	101,00	1	22	PHG C101	
	5 220	5 182	204,00	1	17	PHG B204		2 650	2 591	102,00	1	22	PHG C102	
	5 340	5 283	208,00	1	17	PHG B208		2 700	2 642	104,00	1	22	PHG C104	
	5 370	5 334	210,00	1	17	PHG B210		2 720	2 667	105,00	1	22	PHG C105	
	5 630	5 588	220,00	1	17	PHG B220		2 740	2 692	106,00	1	22	PHG C106	
	5 760	5 715	225,00	1	17	PHG B225		2 800	2 743	108,00	1	22	PHG C108	
	6 040	5 994	236,00	1	17	PHG B236		2 850	2 794	110,00	1	22	PHG C110	
	6 140	6 096	240,00	1	17	PHG B240		2 900	2 845	112,00	1	22	PHG C112	
	6 340	6 299	248,00	1	17	PHG B248		2 950	2 896	114,00	1	22	PHG C114	
	6 750	6 706	264,00	1	17	PHG B264		2 980	2 921	115,00	1	22	PHG C115	
	6 900	6 858	270,00	1	17	PHG B270		2 990	2 934	115,50	1	22	PHG C115.5	
	7 025	6 985	275,00	1	17	PHG B275		3 000	2 946	116,00	1	22	PHG C116	
	7 050	7 010	276,00	1	17	PHG B276		3 050	2 997	118,00	1	22	PHG C118	
	7 150	7 112	280,00	1	17	PHG B280		3 100	3 048	120,00	1	22	PHG C120	
	7 660	7 620	300,00	1	17	PHG B300		3 160	3 099	122,00	1	22	PHG C122	
	8 040	8 001	315,00	1	17	PHG B315		3 210	3 150	124,00	1	22	PHG C124	
	22/С	1 126	1 067	42,00	1	22		PHG C42	3 270	3 200	126,00	1	22	PHG C126
		1 150	1 092	43,00	1	22		PHG C43	3 310	3 251	128,00	1	22	PHG C128
		1 250	1 194	47,00	1	22		PHG C47	3 360	3 302	130,00	1	22	PHG C130
		1 280	1 219	48,00	1	22		PHG C48	3 410	3 353	132,00	1	22	PHG C132
		1 300	1 245	49,00	1	22		PHG C49	3 460	3 404	134,00	1	22	PHG C134
		1 325	1 270	50,00	1	22		PHG C50	3 520	3 454	136,00	1	22	PHG C136
		1 349	1 289	50,75	1	22		PHG C50.75	3 560	3 505	138,00	1	22	PHG C138
		1 350	1 295	51,00	1	22		PHG C51	3 610	3 556	140,00	1	22	PHG C140
		1 370	1 321	52,00	1	22		PHG C52	3 660	3 607	142,00	1	22	PHG C142
		1 400	1 346	53,00	1	22		PHG C53	3 710	3 658	144,00	1	22	PHG C144
		1 430	1 372	54,00	1	22		PHG C54	3 760	3 708	146,00	1	22	PHG C146
		1 450	1 397	55,00	1	22		PHG C55	3 820	3 759	148,00	1	22	PHG C148
1 480		1 422	56,00	1	22	PHG C56	3 870	3 810	150,00	1	22	PHG C150		
1 500		1 448	57,00	1	22	PHG C57	3 920	3 861	152,00	1	22	PHG C152		
1 530		1 473	58,00	1	22	PHG C58	4 060	4 013	158,00	1	22	PHG C158		
1 560		1 499	59,00	1	22	PHG C59	4 170	4 115	162,00	1	22	PHG C162		
1 580		1 524	60,00	1	22	PHG C60	4 280	4 216	166,00	1	22	PHG C166		
1 610		1 549	61,00	1	22	PHG C61	4 300	4 242	167,00	1	22	PHG C167		
1 630		1 575	62,00	1	22	PHG C62	4 320	4 267	168,00	1	22	PHG C168		
1 650		1 600	63,00	1	22	PHG C63	4 450	4 394	173,00	1	22	PHG C173		
1 700		1 651	65,00	1	22	PHG C65	4 500	4 445	175,00	1	22	PHG C175		
1 730		1 676	66,00	1	22	PHG C66	4 560	4 496	177,00	1	22	PHG C177		
1 760		1 702	67,00	1	22	PHG C67	4 630	4 572	180,00	1	22	PHG C180		
1 780		1 727	68,00	1	22	PHG C68	4 810	4 750	187,00	1	22	PHG C187		
1 810		1 753	69,00	1	22	PHG C69	4 880	4 826	190,00	1	22	PHG C190		
1 830		1 778	70,00	1	22	PHG C70	5 010	4 953	195,00	1	22	PHG C195		
1 860		1 803	71,00	1	22	PHG C71	5 060	5 004	197,00	1	22	PHG C197		
1 880		1 829	72,00	1	22	PHG C72	5 240	5 182	204,00	1	22	PHG C204		
1 910		1 854	73,00	1	22	PHG C73	5 340	5 283	208,00	1	22	PHG C208		
1 930		1 880	74,00	1	22	PHG C74	5 380	5 334	210,00	1	22	PHG C210		
1 940		1 892	74,50	1	22	PHG C74.5	5 640	5 588	220,00	1	22	PHG C220		
1 950		1 905	75,00	1	22	PHG C75	5 770	5 715	225,00	1	22	PHG C225		
1 990		1 930	76,00	1	22	PHG C76	6 050	5 994	236,00	1	22	PHG C236		
2 000		1 943	76,50	1	22	PHG C76.5	6 100	6 045	238,00	1	22	PHG C238		
2 010		1 956	77,00	1	22	PHG C77	6 150	6 096	240,00	1	22	PHG C240		
2 040		1 981	78,00	1	22	PHG C78	6 360	6 299	248,00	1	22	PHG C248		
2 060		2 007	79,00	1	22	PHG C79	6 535	6 477	255,00	1	22	PHG C255		
2 090		2 032	80,00	1	22	PHG C80	6 760	6 706	264,00	1	22	PHG C264		

Также имеются нестандартные длины.

Классические клиновые ремни с оберткой боковых граней

22/C | 32/D | 38/E



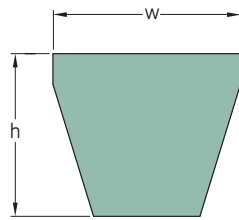
Профиль	Размеры Расчетная длина	Внутренняя длина		Обозначение		
		мм	дюйм	w	h	
22/C	6 910	6 858	270,00	1	22	PHG C270
	7 170	7 112	280,00	1	22	PHG C280
	7 550	7 493	295,00	1	22	PHG C295
	7 680	7 620	300,00	1	22	PHG C300
	8 060	8 001	315,00	1	22	PHG C315
	8 390	8 331	328,00	1	22	PHG C328
	8 440	8 382	330,00	1	22	PHG C330
	9 200	9 144	360,00	1	22	PHG C360
	9 970	9 906	390,00	1	22	PHG C390
	10 670	10 617	418,00	1	22	PHG C418
32/D	2 560	2 489	98,00	1	32	PHG D98
	2 720	2 642	104,00	1	32	PHG D104
	2 740	2 667	105,00	1	32	PHG D105
	2 870	2 794	110,00	1	32	PHG D110
	3 080	2 997	118,00	1	32	PHG D118
	3 130	3 048	120,00	1	32	PHG D120
	3 225	3 150	124,00	1	32	PHG D124
	3 330	3 251	128,00	1	32	PHG D128
	3 430	3 353	132,00	1	32	PHG D132
	3 530	3 454	136,00	1	32	PHG D136
	3 555	3 480	137,00	1	32	PHG D137
	3 640	3 556	140,00	1	32	PHG D140
	3 730	3 658	144,00	1	32	PHG D144
	3 830	3 759	148,00	1	32	PHG D148
	4 080	4 013	158,00	1	32	PHG D158
	4 190	4 115	162,00	1	32	PHG D162
	4 320	4 242	167,00	1	32	PHG D167
	4 395	4 318	170,00	1	32	PHG D170
	4 470	4 394	173,00	1	32	PHG D173
	4 580	4 496	177,00	1	32	PHG D177
	4 650	4 572	180,00	1	32	PHG D180
	4 830	4 750	187,00	1	32	PHG D187
	5 030	4 953	195,00	1	32	PHG D195
	5 080	5 004	197,00	1	32	PHG D197
	5 360	5 283	208,00	1	32	PHG D208
	5 400	5 334	210,00	1	32	PHG D210
	5 670	5 588	220,00	1	32	PHG D220
	5 790	5 715	225,00	1	32	PHG D225
	6 070	5 994	236,00	1	32	PHG D236
	6 170	6 096	240,00	1	32	PHG D240
	6 380	6 299	248,00	1	32	PHG D248
	6 425	6 350	250,00	1	32	PHG D250
6 560	6 477	255,00	1	32	PHG D255	
6 780	6 706	264,00	1	32	PHG D264	
6 910	6 833	269,00	1	32	PHG D269	
6 940	6 858	270,00	1	32	PHG D270	
7 190	7 112	280,00	1	32	PHG D280	
7 320	7 239	285,00	1	32	PHG D285	
7 650	7 569	298,00	1	32	PHG D298	
7 700	7 620	300,00	1	32	PHG D300	
8 080	8 001	315,00	1	32	PHG D315	
8 410	8 331	328,00	1	32	PHG D328	
8 460	8 382	330,00	1	32	PHG D330	
9 070	8 992	354,00	1	32	PHG D354	
9 220	9 144	360,00	1	32	PHG D360	

Профиль	Размеры Расчетная длина	Внутренняя длина		Обозначение		
		мм	дюйм	w	h	
32/D	9 580	9 500	374,00	1	32	PHG D374
	9 980	9 906	390,00	1	32	PHG D390
	10 085	10 008	394,00	1	32	PHG D394
	10 700	10 617	418,00	1	32	PHG D418
	12 190	12 116	477,00	1	32	PHG D477
	38/E	3 076	2 997	118,00	1	38
4 091		4 013	158,00	1	38	PHG E158
4 979		4 902	193,00	1	38	PHG E193
5 030		4 953	195,00	1	38	PHG E195
5 081		5 004	197,00	1	38	PHG E197
5 537		5 461	215,00	1	38	PHG E215
5 664		5 588	220,00	1	38	PHG E220
6 070		5 994	236,00	1	38	PHG E236
6 121		6 045	238,00	1	38	PHG E238
6 172		6 096	240,00	1	38	PHG E240
6 375	6 299	248,00	1	38	PHG E248	
6 654	6 579	259,00	1	38	PHG E259	
6 806	6 731	265,00	1	38	PHG E265	
6 933	6 858	270,00	1	38	PHG E270	
7 187	7 112	280,00	1	38	PHG E280	
7 567	7 493	295,00	1	38	PHG E295	
7 643	7 569	298,00	1	38	PHG E298	
7 694	7 620	300,00	1	38	PHG E300	
8 075	8 001	315,00	1	38	PHG E315	
8 405	8 331	328,00	1	38	PHG E328	
8 430	8 357	329,00	1	38	PHG E329	
8 455	8 382	330,00	1	38	PHG E330	
8 709	8 636	340,00	1	38	PHG E340	
9 065	8 992	354,00	1	38	PHG E354	
9 166	9 093	358,00	1	38	PHG E358	
9 217	9 144	360,00	1	38	PHG E360	
10 080	10 008	394,00	1	38	PHG E394	
10 689	10 617	418,00	1	38	PHG E418	
10 739	10 668	420,00	1	38	PHG E420	
11 247	11 176	440,00	1	38	PHG E440	
11 272	11 201	441,00	1	38	PHG E441	
11 983	11 913	469,00	1	38	PHG E469	
12 262	12 192	480,00	1	38	PHG E480	
12 566	12 497	492,00	1	38	PHG E492	
13 784	13 716	540,00	1	38	PHG E540	

Также имеются нестандартные длины.

Узкие клиновые ремни стандарта США

3V/9N | 5V/15N | 8V/25N

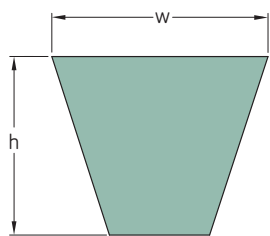


Профиль	Размеры		Обозначение		Профиль	Размеры		Обозначение			
	Наружная длина		w	h		Наружная длина		w	h		
–	мм	дюйм	мм	–	–	мм	дюйм	мм	–		
3V/9N	635	25,0	9	8	PHG 3V250	5V/15N	5 080	200,0	15	13	PHG 5V2000
	673	26,5	9	8	PHG 3V265		5 385	212,0	15	13	PHG 5V2120
	711	28,0	9	8	PHG 3V280		5 690	224,0	15	13	PHG 5V2240
	762	30,0	9	8	PHG 3V300		5 994	236,0	15	13	PHG 5V2360
	800	31,5	9	8	PHG 3V315		6 350	250,0	15	13	PHG 5V2500
	851	33,5	9	8	PHG 3V335		6 731	265,0	15	13	PHG 5V2650
	902	35,5	9	8	PHG 3V355		7 112	280,0	15	13	PHG 5V2800
	953	37,5	9	8	PHG 3V375		7 620	300,0	15	13	PHG 5V3000
	1 016	40,0	9	8	PHG 3V400		8 001	315,0	15	13	PHG 5V3150
	1 080	42,5	9	8	PHG 3V425		8 509	335,0	15	13	PHG 5V3350
	1 143	45,0	9	8	PHG 3V450	8V/25N	9 017	355,0	15	13	PHG 5V3550
	1 207	47,5	9	8	PHG 3V475		2 540	100,0	25	23	PHG 8V1000
	1 270	50,0	9	8	PHG 3V500		2 692	106,0	25	23	PHG 8V1060
	1 346	53,0	9	8	PHG 3V530		2 845	112,0	25	23	PHG 8V1120
	1 422	56,0	9	8	PHG 3V560		2 997	118,0	25	23	PHG 8V1180
	1 524	60,0	9	8	PHG 3V600		3 175	125,0	25	23	PHG 8V1250
	1 600	63,0	9	8	PHG 3V630		3 353	132,0	25	23	PHG 8V1320
	1 702	67,0	9	8	PHG 3V670		3 556	140,0	25	23	PHG 8V1400
	1 803	71,0	9	8	PHG 3V710		2 032	80,0	9	8	PHG 3V800
	1 905	75,0	9	8	PHG 3V750		2 159	85,0	9	8	PHG 3V850
	2 032	80,0	9	8	PHG 3V800	2 286	90,0	9	8	PHG 3V900	
	2 159	85,0	9	8	PHG 3V850	2 413	95,0	9	8	PHG 3V950	
	2 286	90,0	9	8	PHG 3V900	2 540	100,0	9	8	PHG 3V1000	
	2 413	95,0	9	8	PHG 3V950	2 692	106,0	9	8	PHG 3V1060	
	2 540	100,0	9	8	PHG 3V1000	2 845	112,0	9	8	PHG 3V1120	
	2 692	106,0	9	8	PHG 3V1060	2 997	118,0	9	8	PHG 3V1180	
	2 845	112,0	9	8	PHG 3V1120	3 175	125,0	9	8	PHG 3V1250	
	2 997	118,0	9	8	PHG 3V1180	3 353	132,0	9	8	PHG 3V1320	
	3 175	125,0	9	8	PHG 3V1250	3 556	140,0	9	8	PHG 3V1400	
	3 353	132,0	9	8	PHG 3V1320	5V/15N	1 346	53,0	15	13	PHG 5V530
3 556	140,0	9	8	PHG 3V1400	1 422		56,0	15	13	PHG 5V560	
3 759	147,5	9	8	PHG 3V1475	1 524		60,0	15	13	PHG 5V600	
3 962	155,0	9	8	PHG 3V1550	1 600		63,0	15	13	PHG 5V630	
4 165	162,5	9	8	PHG 3V1625	1 702		67,0	15	13	PHG 5V670	
4 368	170,0	9	8	PHG 3V1700	1 803		71,0	15	13	PHG 5V710	
4 571	177,5	9	8	PHG 3V1775	1 905		75,0	15	13	PHG 5V750	
4 774	185,0	9	8	PHG 3V1850	2 032		80,0	15	13	PHG 5V800	
4 977	192,5	9	8	PHG 3V1925	2 159		85,0	15	13	PHG 5V850	
5 180	200,0	9	8	PHG 3V2000	2 286		90,0	15	13	PHG 5V900	
5 383	207,5	9	8	PHG 3V2075	2 413		95,0	15	13	PHG 5V950	
5 586	215,0	9	8	PHG 3V2150	2 540		100,0	15	13	PHG 5V1000	
5 789	222,5	9	8	PHG 3V2225	2 692		106,0	15	13	PHG 5V1060	
5 992	230,0	9	8	PHG 3V2300	2 845		112,0	15	13	PHG 5V1120	
6 195	237,5	9	8	PHG 3V2375	2 997		118,0	15	13	PHG 5V1180	
6 398	245,0	9	8	PHG 3V2450	3 175	125,0	15	13	PHG 5V1250		
6 601	252,5	9	8	PHG 3V2525	3 353	132,0	15	13	PHG 5V1320		
6 804	260,0	9	8	PHG 3V2600	3 556	140,0	15	13	PHG 5V1400		
7 007	267,5	9	8	PHG 3V2675	3 810	150,0	15	13	PHG 5V1500		
7 210	275,0	9	8	PHG 3V2750	4 064	160,0	15	13	PHG 5V1600		
7 413	282,5	9	8	PHG 3V2825	4 318	170,0	15	13	PHG 5V1700		
7 616	290,0	9	8	PHG 3V2900	4 572	180,0	15	13	PHG 5V1800		
7 819	297,5	9	8	PHG 3V2975	4 826	190,0	15	13	PHG 5V1900		
8 022	305,0	9	8	PHG 3V3050	8 001	315,0	25	23	PHG 8V3150		
8 225	312,5	9	8	PHG 3V3125	8 509	335,0	25	23	PHG 8V3350		
8 428	320,0	9	8	PHG 3V3200	9 017	355,0	25	23	PHG 8V3550		
8 631	327,5	9	8	PHG 3V3275	9 525	375,0	25	23	PHG 8V3750		
8 834	335,0	9	8	PHG 3V3350	10 160	400,0	25	23	PHG 8V4000		
9 037	342,5	9	8	PHG 3V3425	10 795	425,0	25	23	PHG 8V4250		
9 240	350,0	9	8	PHG 3V3500	11 430	450,0	25	23	PHG 8V4500		
9 443	357,5	9	8	PHG 3V3575	12 065	475,0	25	23	PHG 8V4750		
9 646	365,0	9	8	PHG 3V3650	12 700	500,0	25	23	PHG 8V5000		

Также имеются нестандартные длины.

Узкие клиновые ремни с фасонным зубом

XPZ | XPA | XPB



Профиль	Размеры Расчетная длина		Обозначение	Профиль	Размеры Расчетная длина		Обозначение	Профиль	Размеры Расчетная длина		Обозначение					
	w	h			w	h			w	h						
—	мм		—	—	мм		—	—	мм		—					
XPZ	630	9,7	8	PHG XPZ630	XPZ	1412	9,7	8	PHG XPZ1412	XPA	1282	12,7	10	PHG XPA1282		
	637	9,7	8	PHG XPZ637		1420	9,7	8	PHG XPZ1420		1307	12,7	10	PHG XPA1307		
	662	9,7	8	PHG XPZ662		1487	9,7	8	PHG XPZ1487		1320	12,7	10	PHG XPA1320		
	670	9,7	8	PHG XPZ670		1500	9,7	8	PHG XPZ1500		1332	12,7	10	PHG XPA1332		
	687	9,7	8	PHG XPZ687		1512	9,7	8	PHG XPZ1512		1357	12,7	10	PHG XPA1357		
	710	9,7	8	PHG XPZ710		1520	9,7	8	PHG XPZ1520		1400	12,7	10	PHG XPA1400		
	737	9,7	8	PHG XPZ737		1537	9,7	8	PHG XPZ1537		1482	12,7	10	PHG XPA1482		
	750	9,7	8	PHG XPZ750		1587	9,7	8	PHG XPZ1587		1500	12,7	10	PHG XPA1500		
	760	9,7	8	PHG XPZ760		1600	9,7	8	PHG XPZ1600		1507	12,7	10	PHG XPA1507		
	762	9,7	8	PHG XPZ762		1700	9,7	8	PHG XPZ1700		1532	12,7	10	PHG XPA1532		
	772	9,7	8	PHG XPZ772		1800	9,7	8	PHG XPZ1800		1582	12,7	10	PHG XPA1582		
	787	9,7	8	PHG XPZ787		1850	9,7	8	PHG XPZ1850		1600	12,7	10	PHG XPA1600		
	800	9,7	8	PHG XPZ800		1900	9,7	8	PHG XPZ1900		1700	12,7	10	PHG XPA1700		
	812	9,7	8	PHG XPZ812		2000	9,7	8	PHG XPZ2000		1800	12,7	10	PHG XPA1800		
	837	9,7	8	PHG XPZ837		2030	9,7	8	PHG XPZ2030		1900	12,7	10	PHG XPA1900		
	850	9,7	8	PHG XPZ850		2120	9,7	8	PHG XPZ2120		2000	12,7	10	PHG XPA2000		
	862	9,7	8	PHG XPZ862		2240	9,7	8	PHG XPZ2240		2120	12,7	10	PHG XPA2120		
	875	9,7	8	PHG XPZ875		2280	9,7	8	PHG XPZ2280		2240	12,7	10	PHG XPA2240		
	887	9,7	8	PHG XPZ887		2360	9,7	8	PHG XPZ2360		2360	12,7	10	PHG XPA2360		
	900	9,7	8	PHG XPZ900		2410	9,7	8	PHG XPZ2410		2500	12,7	10	PHG XPA2500		
912	9,7	8	PHG XPZ912	2500	9,7	8	PHG XPZ2500	2650	12,7	10	PHG XPA2650					
925	9,7	8	PHG XPZ925	2540	9,7	8	PHG XPZ2540	2800	12,7	10	PHG XPA2800					
937	9,7	8	PHG XPZ937	2650	9,7	8	PHG XPZ2650	3000	12,7	10	PHG XPA3000					
950	9,7	8	PHG XPZ950	2800	9,7	8	PHG XPZ2800	3150	12,7	10	PHG XPA3150					
962	9,7	8	PHG XPZ962	3000	9,7	8	PHG XPZ3000	3350	12,7	10	PHG XPA3350					
987	9,7	8	PHG XPZ987	3150	9,7	8	PHG XPZ3150	3550	12,7	10	PHG XPA3550					
1000	9,7	8	PHG XPZ1000	3350	9,7	8	PHG XPZ3350	XPB	1250	16,3	13	PHG XPB1250				
1010	9,7	8	PHG XPZ1010	3550	9,7	8	PHG XPZ3550		1260	16,3	13	PHG XPB1260				
1037	9,7	8	PHG XPZ1037	XPA	757	12,7	10		PHG XPA757	1320	16,3	13	PHG XPB1320			
1060	9,7	8	PHG XPZ1060		782	12,7	10		PHG XPA782	1340	16,3	13	PHG XPB1340			
1077	9,7	8	PHG XPZ1077		800	12,7	10		PHG XPA800	1400	16,3	13	PHG XPB1400			
1080	9,7	8	PHG XPZ1080		832	12,7	10		PHG XPA832	XPB	1410	16,3	13	PHG XPB1410		
1087	9,7	8	PHG XPZ1087		850	12,7	10		PHG XPA850		1500	16,3	13	PHG XPB1500		
1112	9,7	8	PHG XPZ1112		857	12,7	10		PHG XPA857		1590	16,3	13	PHG XPB1590		
1120	9,7	8	PHG XPZ1120		882	12,7	10		PHG XPA882		1600	16,3	13	PHG XPB1600		
1137	9,7	8	PHG XPZ1137		900	12,7	10		PHG XPA900		1690	16,3	13	PHG XPB1690		
1140	9,7	8	PHG XPZ1140		907	12,7	10		PHG XPA907		XPB	1700	16,3	13	PHG XPB1700	
1140	9,7	8	PHG XPZ1140		932	12,7	10		PHG XPA932			1800	16,3	13	PHG XPB1800	
1162	9,7	8	PHG XPZ1162		950	12,7	10		PHG XPA950			1900	16,3	13	PHG XPB1900	
1180	9,7	8	PHG XPZ1180		957	12,7	10		PHG XPA957			2000	16,3	13	PHG XPB2000	
1187	9,7	8	PHG XPZ1187		982	12,7	10		PHG XPA982			2020	16,3	13	PHG XPB2020	
1200	9,7	8	PHG XPZ1200		1000	12,7	10		PHG XPA1000			XPB	2120	16,3	13	PHG XPB2120
1202	9,7	8	PHG XPZ1202		1007	12,7	10		PHG XPA1007				2150	16,3	13	PHG XPB2150
1212	9,7	8	PHG XPZ1212		1030	12,7	10		PHG XPA1030				2240	16,3	13	PHG XPB2240
1237	9,7	8	PHG XPZ1237		1060	12,7	10		PHG XPA1060				2280	16,3	13	PHG XPB2280
1250	9,7	8	PHG XPZ1250		1082	12,7	10		PHG XPA1082				2360	16,3	13	PHG XPB2360
1262	9,7	8	PHG XPZ1262		1107	12,7	10	PHG XPA1107	XPB				2500	16,3	13	PHG XPB2500
1270	9,7	8	PHG XPZ1270		1120	12,7	10	PHG XPA1120					2530	16,3	13	PHG XPB2530
1287	9,7	8	PHG XPZ1287	1157	12,7	10	PHG XPA1157	2650					16,3	13	PHG XPB2650	
1312	9,7	8	PHG XPZ1312	1180	12,7	10	PHG XPA1180	2680					16,3	13	PHG XPB2680	
1320	9,7	8	PHG XPZ1320	1207	12,7	10	PHG XPA1207	2800					16,3	13	PHG XPB2800	
1337	9,7	8	PHG XPZ1337	1232	12,7	10	PHG XPA1232	XPB		3000			16,3	13	PHG XPB3000	
1340	9,7	8	PHG XPZ1340	1250	12,7	10	PHG XPA1250			3150			16,3	13	PHG XPB3150	
1362	9,7	8	PHG XPZ1362	1257	12,7	10	PHG XPA1257			3350			16,3	13	PHG XPB3350	
1400	9,7	8	PHG XPZ1400													

Также имеются нестандартные длины.

Узкие клиновые ремни с фасонным зубом

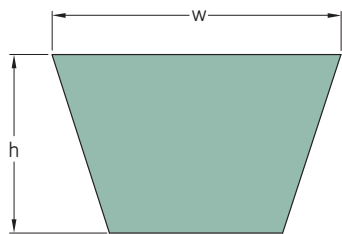
ХРВ | ХРС

Профиль	Размеры Расчетная длина	Обозначение		
		w	h	
–	мм	–	–	
ХРВ	3 550	16,3	13	PHG ХРВ3550
ХРС	2 000	22,0	18	PHG ХРС2000
	2 120	22,0	18	PHG ХРС2120
	2 240	22,0	18	PHG ХРС2240
	2 360	22,0	18	PHG ХРС2360
	2 500	22,0	18	PHG ХРС2500
	2 650	22,0	18	PHG ХРС2650
	2 800	22,0	18	PHG ХРС2800
	3 000	22,0	18	PHG ХРС3000
	3 150	22,0	18	PHG ХРС3150
	3 350	22,0	18	PHG ХРС3350
	3 550	22,0	18	PHG ХРС3550

Также имеются нестандартные длины.

Классические клиновые ремни с фасонным зубом

X10/ZX | X13/AX



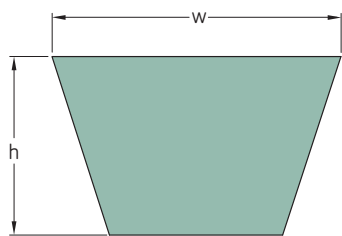
Профиль	Размеры Расчетная длина	Внутренняя длина		Обозначение		
		мм	дюйм	w	h	
X10/ZX	405	387	15,25	10	6	PHG ZX15.25
	420	406	16,00	10	6	PHG ZX16
	465	445	17,50	10	6	PHG ZX17.5
	470	457	18,00	10	6	PHG ZX18
	495	483	19,00	10	6	PHG ZX19
	555	540	21,25	10	6	PHG ZX21.25
	585	565	22,25	10	6	PHG ZX22.25
	590	572	22,50	10	6	PHG ZX22.5
	600	584	23,00	10	6	PHG ZX23
	620	610	24,00	10	6	PHG ZX24
	650	635	25,00	10	6	PHG ZX25
	675	654	25,75	10	6	PHG ZX25.75
	680	660	26,00	10	6	PHG ZX26
	685	667	26,25	10	6	PHG ZX26.25
	690	673	26,50	10	6	PHG ZX26.5
700	686	27,00	10	6	PHG ZX27	
710	692	27,25	10	6	PHG ZX27.25	
725	711	28,00	10	6	PHG ZX28	
740	724	28,50	10	6	PHG ZX28.5	
750	737	29,00	10	6	PHG ZX29	
770	749	29,50	10	6	PHG ZX29.5	
775	756	29,75	10	6	PHG ZX29.75	
780	762	30,00	10	6	PHG ZX30	
800	787	31,00	10	6	PHG ZX31	
820	800	31,50	10	6	PHG ZX31.5	
840	813	32,00	10	6	PHG ZX32	
845	826	32,50	10	6	PHG ZX32.5	
850	838	33,00	10	6	PHG ZX33	
860	851	33,50	10	6	PHG ZX33.5	
875	864	34,00	10	6	PHG ZX34	
890	876	34,50	10	6	PHG ZX34.5	
900	889	35,00	10	6	PHG ZX35	
915	895	35,25	10	6	PHG ZX35.25	
920	902	35,50	10	6	PHG ZX35.5	
930	914	36,00	10	6	PHG ZX36	
940	927	36,50	10	6	PHG ZX36.5	
950	940	37,00	10	6	PHG ZX37	
965	953	37,50	10	6	PHG ZX37.5	
975	959	37,75	10	6	PHG ZX37.75	
980	965	38,00	10	6	PHG ZX38	
1 005	984	38,75	10	6	PHG ZX38.75	
1 025	1 003	39,50	10	6	PHG ZX39.5	
1 035	1 016	40,00	10	6	PHG ZX40	
1 050	1 035	40,75	10	6	PHG ZX40.75	
1 055	1 041	41,00	10	6	PHG ZX41	
1 075	1 054	41,50	10	6	PHG ZX41.5	
1 080	1 067	42,00	10	6	PHG ZX42	
1 105	1 092	43,00	10	6	PHG ZX43	
1 125	1 105	43,50	10	6	PHG ZX43.5	
1 130	1 118	44,00	10	6	PHG ZX44	
1 155	1 143	45,00	10	6	PHG ZX45	
1 170	1 149	45,25	10	6	PHG ZX45.25	
1 200	1 181	46,50	10	6	PHG ZX46.5	
1 230	1 207	47,50	10	6	PHG ZX47.5	
1 255	1 232	48,50	10	6	PHG ZX48.5	

Профиль	Размеры Расчетная длина	Внутренняя длина		Обозначение		
		мм	дюйм	w	h	
X10/ZX	1 290	1 270	50,00	10	6	PHG ZX50
	1 340	1 321	52,00	10	6	PHG ZX52
	1 380	1 346	53,00	10	6	PHG ZX53
	1 390	1 372	54,00	10	6	PHG ZX54
	1 420	1 397	55,00	10	6	PHG ZX55
	1 465	1 448	57,00	10	6	PHG ZX57
	1 515	1 499	59,00	10	6	PHG ZX59
	1 570	1 549	61,00	10	6	PHG ZX61
	1 620	1 600	63,00	10	6	PHG ZX63
	1 670	1 651	65,00	10	6	PHG ZX65
	1 695	1 676	66,00	10	6	PHG ZX66
	1 720	1 702	67,00	10	6	PHG ZX67
	1 750	1 727	68,00	10	6	PHG ZX68
	1 770	1 753	69,00	10	6	PHG ZX69
	1 820	1 803	71,00	10	6	PHG ZX71
2 000	1 981	78,00	10	6	PHG ZX78	
X13/AX	570	533	21,00	13	8	PHG AX21
	590	559	22,00	13	8	PHG AX22
	620	584	23,00	13	8	PHG AX23
	630	597	23,50	13	8	PHG AX23.5
	640	610	24,00	13	8	PHG AX24
	670	635	25,00	13	8	PHG AX25
	700	660	26,00	13	8	PHG AX26
	710	673	26,50	13	8	PHG AX26.5
	720	686	27,00	13	8	PHG AX27
	740	711	28,00	13	8	PHG AX28
	770	737	29,00	13	8	PHG AX29
	790	762	30,00	13	8	PHG AX30
	820	787	31,00	13	8	PHG AX31
	850	813	32,00	13	8	PHG AX32
	870	838	33,00	13	8	PHG AX33
	890	864	34,00	13	8	PHG AX34
	920	889	35,00	13	8	PHG AX35
	930	902	35,50	13	8	PHG AX35.5
	950	914	36,00	13	8	PHG AX36
	970	940	37,00	13	8	PHG AX37
	980	953	37,50	13	8	PHG AX37.5
	990	965	38,00	13	8	PHG AX38
	1 020	991	39,00	13	8	PHG AX39
	1 050	1 016	40,00	13	8	PHG AX40
	1 070	1 041	41,00	13	8	PHG AX41
1 085	1 054	41,50	13	8	PHG AX41.5	
1 100	1 067	42,00	13	8	PHG AX42	
1 130	1 092	43,00	13	8	PHG AX43	
1 150	1 118	44,00	13	8	PHG AX44	
1 180	1 143	45,00	13	8	PHG AX45	
1 190	1 156	45,50	13	8	PHG AX45.5	
1 200	1 168	46,00	13	8	PHG AX46	
1 230	1 194	47,00	13	8	PHG AX47	
1 250	1 219	48,00	13	8	PHG AX48	
1 280	1 245	49,00	13	8	PHG AX49	
1 300	1 270	50,00	13	8	PHG AX50	
1 330	1 295	51,00	13	8	PHG AX51	
1 360	1 321	52,00	13	8	PHG AX52	

Также имеются нестандартные длины.

Классические клиновые ремни с фасонным зубом

X22/CX

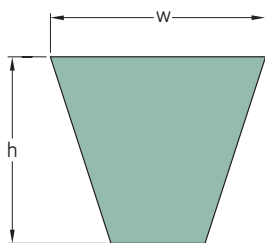


Профиль	Размеры Расчетная длина	Внутренняя длина		Обозначение		
		мм	дюйм	w	h	
X22/CX	1 300	1 245	49,00	22	14	PHG CX49
	1 350	1 295	51,00	22	14	PHG CX51
	1 370	1 321	52,00	22	14	PHG CX52
	1 450	1 397	55,00	22	14	PHG CX55
	1 560	1 499	59,00	22	14	PHG CX59
	1 580	1 524	60,00	22	14	PHG CX60
	1 630	1 575	62,00	22	14	PHG CX62
	1 760	1 702	67,00	22	14	PHG CX67
	1 780	1 727	68,00	22	14	PHG CX68
	1 860	1 803	71,00	22	14	PHG CX71
	1 880	1 829	72,00	22	14	PHG CX72
	1 950	1 905	75,00	22	14	PHG CX75
	2 040	1 981	78,00	22	14	PHG CX78
	2 060	2 007	79,00	22	14	PHG CX79
	2 110	2 057	81,00	22	14	PHG CX81
	2 220	2 159	85,00	22	14	PHG CX85
	2 290	2 235	88,00	22	14	PHG CX88
	2 340	2 286	90,00	22	14	PHG CX90
	2 420	2 362	93,00	22	14	PHG CX93
	2 490	2 438	96,00	22	14	PHG CX96
	2 550	2 489	98,00	22	14	PHG CX98
	2 600	2 540	100,00	22	14	PHG CX100
	2 620	2 565	101,00	22	14	PHG CX101
	2 720	2 667	105,00	22	14	PHG CX105
	2 825	2 769	109,00	22	14	PHG CX109
	2 850	2 794	110,00	22	14	PHG CX110
	2 880	2 819	111,00	22	14	PHG CX111
	2 900	2 845	112,00	22	14	PHG CX112
	2 980	2 921	115,00	22	14	PHG CX115
	3 050	2 997	118,00	22	14	PHG CX118
	3 100	3 048	120,00	22	14	PHG CX120
	3 210	3 150	124,00	22	14	PHG CX124
	3 310	3 251	128,00	22	14	PHG CX128
	3 410	3 353	132,00	22	14	PHG CX132

Также имеются нестандартные длины.

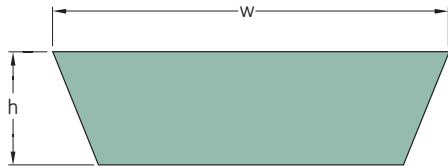
Узкие клиновые ремни с фасонным зубом стандарта США

3VX/9NX | 5VX/15NX



Профиль	Размеры				Обозначение	Профиль	Размеры				Обозначение	
	Наружная длина		w	h			Наружная длина		w	h		
–	мм	дюйм	мм	–	–	мм	дюйм	мм	–	–		
3VX/9NX	635	25,0	9	8	PHG 3VX250	5VX/15NX	4 572	180,0	15	13	PHG 5VX1800	
	673	26,5	9	8	PHG 3VX265		4 826	190,0	15	13	PHG 5VX1900	
	711	28,0	9	8	PHG 3VX280		5 080	200,0	15	13	PHG 5VX2000	
	762	30,0	9	8	PHG 3VX300							
	800	31,5	9	8	PHG 3VX315							
	851	33,5	9	8	PHG 3VX335							
	902	35,5	9	8	PHG 3VX355							
	953	37,5	9	8	PHG 3VX375							
	1 016	40,0	9	8	PHG 3VX400							
	1 080	42,5	9	8	PHG 3VX425							
	1 143	45,0	9	8	PHG 3VX450							
	1 207	47,5	9	8	PHG 3VX475							
	1 270	50,0	9	8	PHG 3VX500							
	1 346	53,0	9	8	PHG 3VX530							
	1 422	56,0	9	8	PHG 3VX560							
	1 524	60,0	9	8	PHG 3VX600							
	1 600	63,0	9	8	PHG 3VX630							
	1 702	67,0	9	8	PHG 3VX670							
	1 803	71,0	9	8	PHG 3VX710							
	1 905	75,0	9	8	PHG 3VX750							
	2 032	80,0	9	8	PHG 3VX800							
	2 159	85,0	9	8	PHG 3VX850							
	2 286	90,0	9	8	PHG 3VX900							
	2 413	95,0	9	8	PHG 3VX950							
	2 540	100,0	9	8	PHG 3VX1000							
	2 692	106,0	9	8	PHG 3VX1060							
	2 845	112,0	9	8	PHG 3VX1120							
	2 997	118,0	9	8	PHG 3VX1180							
	3 175	125,0	9	8	PHG 3VX1250							
	3 353	132,0	9	8	PHG 3VX1320							
	3 556	140,0	9	8	PHG 3VX1400							
	3 810	150,0	9	8	PHG 3VX1500							
5VX/15NX	1 270	50,0	15	13	PHG 5VX500							
	1 346	53,0	15	13	PHG 5VX530							
	1 422	56,0	15	13	PHG 5VX560							
	1 524	60,0	15	13	PHG 5VX600							
	1 600	63,0	15	13	PHG 5VX630							
	1 702	67,0	15	13	PHG 5VX670							
	1 803	71,0	15	13	PHG 5VX710							
	1 905	75,0	15	13	PHG 5VX750							
	2 032	80,0	15	13	PHG 5VX800							
	2 159	85,0	15	13	PHG 5VX850							
	2 286	90,0	15	13	PHG 5VX900							
	2 413	95,0	15	13	PHG 5VX950							
	2 540	100,0	15	13	PHG 5VX1000							
	2 692	106,0	15	13	PHG 5VX1060							
	2 845	112,0	15	13	PHG 5VX1120							
	2 997	118,0	15	13	PHG 5VX1180							
	3 175	125,0	15	13	PHG 5VX1250							
	3 353	132,0	15	13	PHG 5VX1320							
	3 556	140,0	15	13	PHG 5VX1400							
	3 810	150,0	15	13	PHG 5VX1500							
	4 064	160,0	15	13	PHG 5VX1600							
	4 318	170,0	15	13	PHG 5VX1700							

Также имеются нестандартные длины.



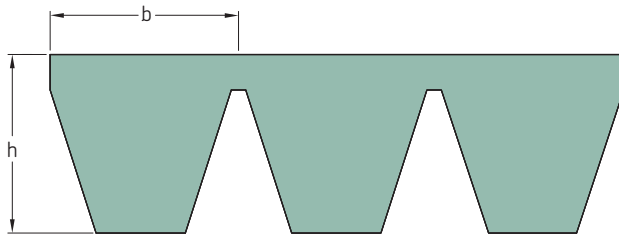
Профиль	Количество зубьев	Размеры		Внутренняя длина	Размеры		Обозначение
		Расчетная длина	длина		w	h	
-	-	мм	дюйм	мм	-	-	-
VS	1	1 653	65,08	1 600	52	16	PHG VS52X16X1600
		1 978	77,87	1 925	52	16	PHG VS52X16X1925
		1 453	57,20	1 400	55	16	PHG VS55X16X1400
		1 553	61,14	1 500	55	16	PHG VS55X16X1500
		1 653	65,08	1 600	55	16	PHG VS55X16X1600
		1 753	69,02	1 700	55	16	PHG VS55X16X1700
		1 853	72,95	1 800	55	16	PHG VS55X16X1800
		1 772	69,76	1 706	65	20	PHG VS65X20X1706
		1 972	77,64	1 906	65	20	PHG VS65X20X1906
		1 666	65,59	1 600	70	18	PHG VS70X18X1600
		1 766	69,53	1 700	70	18	PHG VS70X18X1700
		1 866	73,46	1 800	70	18	PHG VS70X18X1800
		1 966	77,40	1 900	70	18	PHG VS70X18X1900
		2 066	81,34	2 000	70	18	PHG VS70X18X2000
		496	19,53	476	17	5	PHG VS17X5X476
		556	21,89	536	17	5	PHG VS17X5X536
		590	23,23	570	17	5	PHG VS17X5X570
		626	24,65	606	17	5	PHG VS17X5X606
		796	31,34	776	17	5	PHG VS17X5X776
		620	24,41	600	21	6	PHG VS21X6X600
		630	24,80	610	21	6	PHG VS21X6X610
		695	27,36	675	21	6	PHG VS21X6X675
		790	31,10	770	21	6	PHG VS21X6X770
		556	21,89	525	22	8	PHG VS22X8X525
		596	23,46	565	22	8	PHG VS22X8X565
		681	26,81	650	22	8	PHG VS22X8X650
		731	28,78	700	22	8	PHG VS22X8X700
		781	30,75	750	22	8	PHG VS22X8X750
		831	32,72	800	22	8	PHG VS22X8X800
		881	34,69	850	22	8	PHG VS22X8X850
		931	36,65	900	22	8	PHG VS22X8X900
		981	38,62	950	22	8	PHG VS22X8X950
		1 031	40,59	1 000	22	8	PHG VS22X8X1000
		686	27,01	655	26	8	PHG VS26X8X655
		703	27,68	672	26	8	PHG VS26X8X672
		781	30,75	750	26	8	PHG VS26X8X750
		793	31,22	762	26	8	PHG VS26X8X762
		831	32,72	800	26	8	PHG VS26X8X800
		893	35,16	862	26	8	PHG VS26X8X862
		993	39,09	962	26	8	PHG VS26X8X962
		631	24,84	600	28	8	PHG VS28X8X600
		681	26,81	650	28	8	PHG VS28X8X650
		731	28,78	700	28	8	PHG VS28X8X700
		781	30,75	750	28	8	PHG VS28X8X750
		831	32,72	800	28	8	PHG VS28X8X800
		881	34,69	850	28	8	PHG VS28X8X850
		931	36,65	900	28	8	PHG VS28X8X900
		981	38,62	950	28	8	PHG VS28X8X950
		1 031	40,59	1 000	28	8	PHG VS28X8X1000
		1 151	45,31	1 120	28	8	PHG VS28X8X1120
		692	27,24	650	30	10	PHG VS30X10X650
		842	33,15	800	30	10	PHG VS30X10X800
		892	35,12	850	30	10	PHG VS30X10X850
		942	37,09	900	30	10	PHG VS30X10X900
		992	39,06	950	30	10	PHG VS30X10X950

Профиль	Количество зубьев	Размеры		Внутренняя длина	Размеры		Обозначение
		Расчетная длина	длина		w	h	
-	-	мм	дюйм	мм	-	-	-
VS	1	1 042	41,02	1 000	30	10	PHG VS30X10X1000
		1 162	45,75	1 120	30	10	PHG VS30X10X1120
		1 242	48,90	1 200	30	10	PHG VS30X10X1200
		1 542	60,71	1 500	30	10	PHG VS30X10X1500
		792	31,18	750	32	10	PHG VS32X10X750
		832	32,76	790	32	10	PHG VS32X10X790
		862	33,94	820	32	10	PHG VS32X10X820
		892	35,12	850	32	10	PHG VS32X10X850
		942	37,09	900	32	10	PHG VS32X10X900
		992	39,06	992	32	10	PHG VS32X10X992
		1 042	41,02	1 000	32	10	PHG VS32X10X1000
		1 115	43,90	1 073	32	10	PHG VS32X10X1073
		1 162	45,75	1 120	32	10	PHG VS32X10X1120
		1 222	48,11	1 180	32	10	PHG VS32X10X1180
		1 242	48,90	1 200	32	10	PHG VS32X10X1200
		702	27,64	660	37	10	PHG VS37X10X660
		842	33,15	800	37	10	PHG VS37X10X800
		892	35,12	850	37	10	PHG VS37X10X850
		942	37,09	900	37	10	PHG VS37X10X900
		992	39,06	950	37	10	PHG VS37X10X950
		1 042	41,02	1 000	37	10	PHG VS37X10X1000
		1 102	43,39	1 060	37	10	PHG VS37X10X1060
		1 162	45,75	1 120	37	10	PHG VS37X10X1120
		1 222	48,11	1 180	37	10	PHG VS37X10X1180
		1 442	56,77	1 400	37	10	PHG VS37X10X1400
		1 542	60,71	1 500	37	10	PHG VS37X10X1500
		1 642	64,65	1 600	37	10	PHG VS37X10X1600
		1 233	48,54	1 180	52	16	PHG VS52X16X1180
		1 303	51,30	1 250	52	16	PHG VS52X16X1250
		1 453	57,20	1 400	52	16	PHG VS52X16X1400
		1 578	62,13	1 525	52	16	PHG VS52X16X1525
		978	38,50	925	41	13	PHG VS41X13X925
		1 053	41,46	1 000	41	13	PHG VS41X13X1000
		1 093	43,03	1 040	41	13	PHG VS41X13X1040
		1 113	43,82	1 060	41	13	PHG VS41X13X1060
		1 173	46,18	1 120	41	13	PHG VS41X13X1120
		1 233	48,54	1 180	41	13	PHG VS41X13X1180
		1 303	51,30	1 250	41	13	PHG VS41X13X1250
		1 393	54,84	1 340	41	13	PHG VS41X13X1340
		1 493	58,78	1 440	41	13	PHG VS41X13X1440
		1 653	65,08	1 600	41	13	PHG VS41X13X1600
		1 793	70,59	1 740	41	13	PHG VS41X13X1740
		1 053	41,46	1 000	47	13	PHG VS47X13X1000
		1 113	43,82	1 060	47	13	PHG VS47X13X1060
		1 173	46,18	1 120	47	13	PHG VS47X13X1120
		1 233	48,54	1 180	47	13	PHG VS47X13X1180
		1 303	51,30	1 250	47	13	PHG VS47X13X1250
		1 373	54,06	1 320	47	13	PHG VS47X13X1320
		1 453	57,20	1 400	47	13	PHG VS47X13X1400
		1 553	61,14	1 500	47	13	PHG VS47X13X1500
		1 653	65,08	1 600	47	13	PHG VS47X13X1600
		1 753	69,02	1 700	47	13	PHG VS47X13X1700
		1 853	72,95	1 800	47	13	PHG VS47X13X1800

Также имеются нестандартные длины.

Многоручьевые клиновые ремни стандарта США

SPA | SPB | SPC

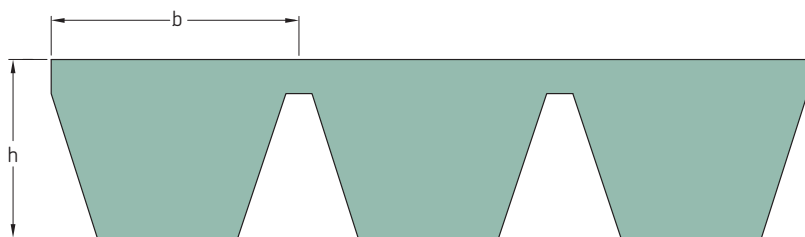


Профиль	Размеры Расчетная длина		Обозначение	Профиль	Размеры Расчетная длина		Обозначение			
	b	h			b	h				
–	мм		–	–	мм		–			
SPA	1 250	12,8	12,0	PHG SPA1250X...	SPC	4 500	22,0	22,6	PHG SPC4500X...	
	1 400	12,8	12,0	PHG SPA1400X...		4 750	22,0	22,6	PHG SPC4750X...	
	1 500	12,8	12,0	PHG SPA1500X...		5 000	22,0	22,6	PHG SPC5000X...	
	1 600	12,8	12,0	PHG SPA1600X...		5 300	22,0	22,6	PHG SPC5300X...	
	1 700	12,8	12,0	PHG SPA1700X...		5 600	22,0	22,6	PHG SPC5600X...	
	1 800	12,8	12,0	PHG SPA1800X...		6 000	22,0	22,6	PHG SPC6000X...	
	1 900	12,8	12,0	PHG SPA1900X...		6 300	22,0	22,6	PHG SPC6300X...	
	2 000	12,8	12,0	PHG SPA2000X...		6 700	22,0	22,6	PHG SPC6700X...	
	2 120	12,8	12,0	PHG SPA2120X...		7 100	22,0	22,6	PHG SPC7100X...	
	2 240	12,8	12,0	PHG SPA2240X...		7 500	22,0	22,6	PHG SPC7500X...	
	2 360	12,8	12,0	PHG SPA2360X...		8 000	22,0	22,6	PHG SPC8000X...	
	2 500	12,8	12,0	PHG SPA2500X...		8 500	22,0	22,6	PHG SPC8500X...	
	2 650	12,8	12,0	PHG SPA2650X...		9 000	22,0	22,6	PHG SPC9000X...	
	2 800	12,8	12,0	PHG SPA2800X...		9 500	22,0	22,6	PHG SPC9500X...	
	3 000	12,8	12,0	PHG SPA3000X...		10 000	22,0	22,6	PHG SPC10000X...	
	3 150	12,8	12,0	PHG SPA3150X...		10 600	22,0	22,6	PHG SPC10600X...	
	3 350	12,8	12,0	PHG SPA3350X...		11 200	22,0	22,6	PHG SPC11200X...	
	3 550	12,8	12,0	PHG SPA3550X...		11 800	22,0	22,6	PHG SPC11800X...	
	3 750	12,8	12,0	PHG SPA3750X...		12 500	22,0	22,6	PHG SPC12500X...	
	4 000	12,8	12,0	PHG SPA4000X...						
	4 250	12,8	12,0	PHG SPA4250X...						
	4 500	12,8	12,0	PHG SPA4500X...						
	SPB	2 000	16,5	15,6		PHG SPB2000X...				
		2 120	16,5	15,6		PHG SPB2120X...				
		2 240	16,5	15,6		PHG SPB2240X...				
		2 360	16,5	15,6		PHG SPB2360X...				
		2 500	16,5	15,6		PHG SPB2500X...				
		2 650	16,5	15,6		PHG SPB2650X...				
		2 800	16,5	15,6		PHG SPB2800X...				
		3 000	16,5	15,6		PHG SPB3000X...				
		3 150	16,5	15,6		PHG SPB3150X...				
		3 350	16,5	15,6		PHG SPB3350X...				
3 550		16,5	15,6	PHG SPB3550X...						
3 750		16,5	15,6	PHG SPB3750X...						
4 000		16,5	15,6	PHG SPB4000X...						
4 250		16,5	15,6	PHG SPB4250X...						
4 500		16,5	15,6	PHG SPB4500X...						
4 750		16,5	15,6	PHG SPB4750X...						
5 000		16,5	15,6	PHG SPB5000X...						
5 300		16,5	15,6	PHG SPB5300X...						
5 600		16,5	15,6	PHG SPB5600X...						
6 000		16,5	15,6	PHG SPB6000X...						
6 300	16,5	15,6	PHG SPB6300X...							
6 700	16,5	15,6	PHG SPB6700X...							
7 100	16,5	15,6	PHG SPB7100X...							
7 500	16,5	15,6	PHG SPB7500X...							
8 000	16,5	15,6	PHG SPB8000X...							
SPC	3 000	22,0	22,6	PHG SPC3000X...						
	3 150	22,0	22,6	PHG SPC3150X...						
	3 350	22,0	22,6	PHG SPC3350X...						
	3 550	22,0	22,6	PHG SPC3550X...						
	3 750	22,0	22,6	PHG SPC3750X...						
	4 000	22,0	22,6	PHG SPC4000X...						
	4 250	22,0	22,6	PHG SPC4250X...						

Также имеются нестандартные длины.
В условном обозначении указать количество ручьев, например: PHG SPC8000X4.

Многоручьевые классические клиновые ремни

13/A | 17/B | 22/C | 32/D



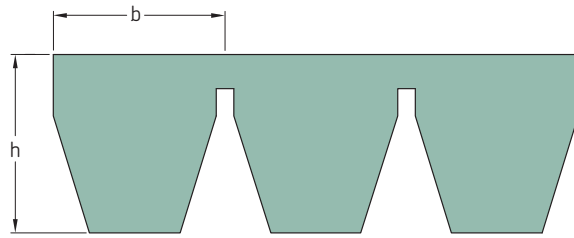
Профиль	Размеры Расчетная длина	Внутренняя длина	Обозначение		
			b	h	
–	мм	дюйм	мм	–	
13/A	1 230	47,0	13	9,9	PHG A47X...
	1 330	51,0	13	9,9	PHG A51X...
	1 460	56,0	13	9,9	PHG A56X...
	1 480	57,0	13	9,9	PHG A57X...
	1 530	59,0	13	9,9	PHG A59X...
	1 660	64,0	13	9,9	PHG A64X...
	1 740	67,0	13	9,9	PHG A67X...
	1 840	71,0	13	9,9	PHG A71X...
	1 940	75,0	13	9,9	PHG A75X...
	2 050	79,0	13	9,9	PHG A79X...
	2 270	88,0	13	9,9	PHG A88X...
	2 520	98,0	13	9,9	PHG A98X...
	2 570	100,0	13	9,9	PHG A100X...
	2 680	104,0	13	9,9	PHG A104X...
	2 880	112,0	13	9,9	PHG A112X...
	3 080	120,0	13	9,9	PHG A120X...
	3 290	128,0	13	9,9	PHG A128X...
	3 690	144,0	13	9,9	PHG A144X...
	4 043	158,0	13	9,9	PHG A158X...
	4 270	167,0	13	9,9	PHG A167X...
	4 780	187,0	13	9,9	PHG A187X...
17/B	1 240	47,0	17	13,0	PHG B47X...
	1 340	51,0	17	13,0	PHG B51X...
	1 440	55,0	17	13,0	PHG B55X...
	1 540	59,0	17	13,0	PHG B59X...
	1 590	61,0	17	13,0	PHG B61X...
	1 640	63,0	17	13,0	PHG B63X...
	1 670	64,0	17	13,0	PHG B64X...
	1 740	67,0	17	13,0	PHG B67X...
	1 850	71,0	17	13,0	PHG B71X...
	1 900	73,0	17	13,0	PHG B73X...
	1 950	75,0	17	13,0	PHG B75X...
	2 050	79,0	17	13,0	PHG B79X...
	2 150	83,0	17	13,0	PHG B83X...
	2 280	88,0	17	13,0	PHG B88X...
	2 350	91,0	17	13,0	PHG B91X...
	2 435	94,5	17	13,0	PHG B94.5X...
	2 530	98,0	17	13,0	PHG B98X...
	2 630	102,0	17	13,0	PHG B102X...
	2 740	106,0	17	13,0	PHG B106X...
	2 890	112,0	17	13,0	PHG B112X...
	3 040	118,0	17	13,0	PHG B118X...
	3 090	120,0	17	13,0	PHG B120X...
	3 290	128,0	17	13,0	PHG B128X...
	3 400	132,0	17	13,0	PHG B132X...
	3 600	140,0	17	13,0	PHG B140X...
	3 750	146,0	17	13,0	PHG B146X...
	3 800	148,0	17	13,0	PHG B148X...
	4 060	158,0	17	13,0	PHG B158X...
	4 280	167,0	17	13,0	PHG B167X...
4 540	177,0	17	13,0	PHG B177X...	
4 800	187,0	17	13,0	PHG B187X...	
5 044	197,0	17	13,0	PHG B197X...	
5 340	208,0	17	13,0	PHG B208X...	

Профиль	Размеры Расчетная длина	Внутренняя длина	Обозначение		
			b	h	
–	мм	дюйм	мм	–	
17/B	5 630	220,0	17	13,0	PHG B220X...
22/C	2 340	90,0	22	16,2	PHG C90X...
	2 550	98,0	22	16,2	PHG C98X...
	2 800	108,0	22	16,2	PHG C108X...
	3 100	120,0	22	16,2	PHG C120X...
	3 310	128,0	22	16,2	PHG C128X...
	3 610	140,0	22	16,2	PHG C140X...
	3 760	146,0	22	16,2	PHG C146X...
	3 895	151,0	22	16,2	PHG C151X...
4 300	167,0	22	16,2	PHG C167X...	
4 560	177,0	22	16,2	PHG C177X...	
4 810	187,0	22	16,2	PHG C187X...	
5 060	197,0	22	16,2	PHG C197X...	
5 340	208,0	22	16,2	PHG C208X...	
5 640	220,0	22	16,2	PHG C220X...	
6 050	236,0	22	16,2	PHG C236X...	
6 360	248,0	22	16,2	PHG C248X...	
32/D	4 080	158,0	32	22,4	PHG D158X...
	4 190	162,0	32	22,4	PHG D162X...
	4 470	173,0	32	22,4	PHG D173X...
	4 650	180,0	32	22,4	PHG D180X...
	5 030	195,0	32	22,4	PHG D195X...
	5 400	210,0	32	22,4	PHG D210X...
	5 790	225,0	32	22,4	PHG D225X...
	6 170	240,0	32	22,4	PHG D240X...
	6 560	255,0	32	22,4	PHG D255X...
	6 940	270,0	32	22,4	PHG D270X...
	7 320	285,0	32	22,4	PHG D285X...
	7 700	300,0	32	22,4	PHG D300X...
	8 080	315,0	32	22,4	PHG D315X...
	8 460	330,0	32	22,4	PHG D330X...
	8 840	345,0	32	22,4	PHG D345X...
	9 220	360,0	32	22,4	PHG D360X...
	9 980	390,0	32	22,4	PHG D390X...
	10 740	420,0	32	22,4	PHG D420X...
11 505	450,0	32	22,4	PHG D450X...	
12 270	480,0	32	22,4	PHG D480X...	
13 790	540,0	32	22,4	PHG D540X...	

Также имеются нестандартные длины.
В условном обозначении указать количество ручьев, например: PHG D360X6.

Многоручьевые узкие клиновые ремни стандарта США

3V/9J | 5V/15J | 8V/25J

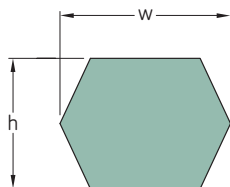


Профиль	Размеры		Обозначение		Профиль	Размеры		Обозначение			
	Наружная длина		b	h		Наружная длина		b	h		
–	мм	дюйм	мм	–	–	мм	дюйм	мм	–		
3V/9J	1 270	50	9	9,9	PHG 3V500X...	8V/25J	2 997	118	25	25,5	PHG 8V1180X...
	1 346	53	9	9,9	PHG 3V530X...		3 175	125	25	25,5	PHG 8V1250X...
	1 422	56	9	9,9	PHG 3V560X...		3 353	132	25	25,5	PHG 8V1320X...
	1 524	60	9	9,9	PHG 3V600X...		3 556	140	25	25,5	PHG 8V1400X...
	1 600	63	9	9,9	PHG 3V630X...		3 810	150	25	25,5	PHG 8V1500X...
	1 702	67	9	9,9	PHG 3V670X...		4 064	160	25	25,5	PHG 8V1600X...
	1 803	71	9	9,9	PHG 3V710X...		4 318	170	25	25,5	PHG 8V1700X...
	1 905	75	9	9,9	PHG 3V750X...		4 572	180	25	25,5	PHG 8V1800X...
	2 032	80	9	9,9	PHG 3V800X...		4 826	190	25	25,5	PHG 8V1900X...
	2 159	85	9	9,9	PHG 3V850X...		5 080	200	25	25,5	PHG 8V2000X...
	2 286	90	9	9,9	PHG 3V900X...		5 385	212	25	25,5	PHG 8V2120X...
	2 413	95	9	9,9	PHG 3V950X...		5 690	224	25	25,5	PHG 8V2240X...
	2 540	100	9	9,9	PHG 3V1000X...		5 994	236	25	25,5	PHG 8V2360X...
	2 692	106	9	9,9	PHG 3V1060X...		6 350	250	25	25,5	PHG 8V2500X...
	2 845	112	9	9,9	PHG 3V1120X...		6 731	265	25	25,5	PHG 8V2650X...
2 997	118	9	9,9	PHG 3V1180X...	7 112	280	25	25,5	PHG 8V2800X...		
3 175	125	9	9,9	PHG 3V1250X...	7 620	300	25	25,5	PHG 8V3000X...		
3 353	132	9	9,9	PHG 3V1320X...	8 001	315	25	25,5	PHG 8V3150X...		
3 556	140	9	9,9	PHG 3V1400X...	8 509	335	25	25,5	PHG 8V3350X...		
9 017	355	25	25,5	PHG 8V3550X...							
5V/15J	1 422	56	15	15,1	PHG 5V560X...	9 525	375	25	25,5	PHG 8V3750X...	
	1 524	60	15	15,1	PHG 5V600X...	10 160	400	25	25,5	PHG 8V4000X...	
	1 600	63	15	15,1	PHG 5V630X...	10 795	425	25	25,5	PHG 8V4250X...	
	1 702	67	15	15,1	PHG 5V670X...	11 430	450	25	25,5	PHG 8V4500X...	
	1 803	71	15	15,1	PHG 5V710X...	12 065	475	25	25,5	PHG 8V4750X...	
	1 905	75	15	15,1	PHG 5V750X...						
	2 032	80	15	15,1	PHG 5V800X...						
	2 159	85	15	15,1	PHG 5V850X...						
	2 286	90	15	15,1	PHG 5V900X...						
	2 413	95	15	15,1	PHG 5V950X...						
	2 540	100	15	15,1	PHG 5V1000X...						
	2 692	106	15	15,1	PHG 5V1060X...						
	2 845	112	15	15,1	PHG 5V1120X...						
	2 997	118	15	15,1	PHG 5V1180X...						
	3 175	125	15	15,1	PHG 5V1250X...						
3 353	132	15	15,1	PHG 5V1320X...							
3 556	140	15	15,1	PHG 5V1400X...							
3 810	150	15	15,1	PHG 5V1500X...							
4 064	160	15	15,1	PHG 5V1600X...							
4 318	170	15	15,1	PHG 5V1700X...							
4 572	180	15	15,1	PHG 5V1800X...							
4 826	190	15	15,1	PHG 5V1900X...							
5 080	200	15	15,1	PHG 5V2000X...							
5 385	212	15	15,1	PHG 5V2120X...							
5 690	224	15	15,1	PHG 5V2240X...							
5 994	236	15	15,1	PHG 5V2360X...							
6 350	250	15	15,1	PHG 5V2500X...							
6 731	265	15	15,1	PHG 5V2650X...							
7 112	280	15	15,1	PHG 5V2800X...							
7 620	300	15	15,1	PHG 5V3000X...							
8 001	315	15	15,1	PHG 5V3150X...							
8 509	335	15	15,1	PHG 5V3350X...							
8V/25J	2 540	100	25	25,5	PHG 8V1000X...						
	2 692	106	25	25,5	PHG 8V1060X...						
	2 845	112	25	25,5	PHG 8V1120X...						

Также имеются нестандартные длины.
В условном обозначении указать количество ручьев, например: PHG 8V3350X3.

Шестигранные ремни

AA/НАА | ВВ/НВВ | СС/НСС

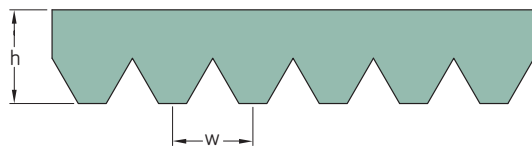


Профиль	Размеры		Внутренняя		Обозначение	
	Расчетная длина	длина	длина	длина		
			w	h		
–	мм	дюйм	мм		–	
AA/НАА	2 000	77	13	10	PHG AA77	
	2 032	78	13	10	PHG AA78	
	2 370	91	13	10	PHG AA91	
	2 500	96	13	10	PHG AA96	
	2 650	102	13	10	PHG AA102	
	2 667	103	13	10	PHG AA103	
	2 800	108	13	10	PHG AA108	
	3 300	128	13	10	PHG AA128	
	3 920	152	13	10	PHG AA152	
ВВ/НВВ	1 980	75	17	13	PHG BB75	
	2 180	83	17	13	PHG BB83	
	2 300	88	17	13	PHG BB88	
	2 370	90	17	13	PHG BB90	
	2 500	95	17	13	PHG BB95	
	2 540	97	17	13	PHG BB97	
	2 600	99	17	13	PHG BB99	
	2 650	101	17	13	PHG BB101	
	2 740	105	17	13	PHG BB105	
	2 800	107	17	13	PHG BB107	
	2 850	109	17	13	PHG BB109	
	2 920	112	17	13	PHG BB112	
	3 000	115	17	13	PHG BB115	
	3 030	116	17	13	PHG BB116	
	3 150	121	17	13	PHG BB121	
	3 250	125	17	13	PHG BB125	
	3 280	126	17	13	PHG BB126	
	3 325	128	17	13	PHG BB128	
	3 390	131	17	13	PHG BB131	
	3 450	133	17	13	PHG BB133	
	3 500	135	17	13	PHG BB135	
	3 550	137	17	13	PHG BB137	
	3 730	144	17	13	PHG BB144	
	3 750	145	17	13	PHG BB145	
	4 010	155	17	13	PHG BB155	
	4 040	156	17	13	PHG BB156	
	4 200	162	17	13	PHG BB162	
	4 470	173	17	13	PHG BB173	
	4 500	174	17	13	PHG BB174	
	4 750	184	17	13	PHG BB184	
	СС/НСС	2 280	86	22	17	PHG CC86
		2 500	94	22	17	PHG CC94
		2 800	106	22	17	PHG CC106
3 200		122	22	17	PHG CC122	
3 310		126	22	17	PHG CC126	
3 765		144	22	17	PHG CC144	
4 000		153	22	17	PHG CC153	
4 216		162	22	17	PHG CC162	
4 300		165	22	17	PHG CC165	
4 500		173	22	17	PHG CC173	
5 000		193	22	17	PHG CC193	
5 300		204	22	17	PHG CC204	
5 340		206	22	17	PHG CC206	
5 750		224	22	17	PHG CC224	

Также имеются нестандартные длины.

Поликлиновые ремни

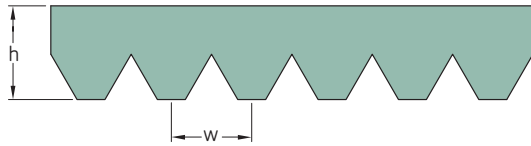
RH | RJ | PK



Профиль	Размеры		Обозначение		
	Расчетная длина		w	h	
	мм	дюйм	мм		
RH	600	23,6	1,60	2,50	PHG ...RH600
	690	27,2	1,60	2,50	PHG ...RH690
	760	29,9	1,60	2,50	PHG ...RH760
	810	31,9	1,60	2,50	PHG ...RH810
	850	33,5	1,60	2,50	PHG ...RH850
	865	34,1	1,60	2,50	PHG ...RH865
	880	34,6	1,60	2,50	PHG ...RH880
	955	37,6	1,60	2,50	PHG ...RH955
	965	38,0	1,60	2,50	PHG ...RH965
	975	38,4	1,60	2,50	PHG ...RH975
	990	39,0	1,60	2,50	PHG ...RH990
	1010	39,8	1,60	2,50	PHG ...RH1010
	1080	42,5	1,60	2,50	PHG ...RH1080
	1090	42,9	1,60	2,50	PHG ...RH1090
	1095	43,1	1,60	2,50	PHG ...RH1095
1160	45,7	1,60	2,50	PHG ...RH1160	
1200	47,2	1,60	2,50	PHG ...RH1200	
1220	48,0	1,60	2,50	PHG ...RH1220	
1230	48,4	1,60	2,50	PHG ...RH1230	
1240	48,8	1,60	2,50	PHG ...RH1240	
1260	49,6	1,60	2,50	PHG ...RH1260	
1270	50,0	1,60	2,50	PHG ...RH1270	
1285	50,6	1,60	2,50	PHG ...RH1285	
1300	51,2	1,60	2,50	PHG ...RH1300	
1305	51,4	1,60	2,50	PHG ...RH1305	
1320	52,0	1,60	2,50	PHG ...RH1320	
1475	58,1	1,60	2,50	PHG ...RH1475	
1600	63,0	1,60	2,50	PHG ...RH1600	
RJ	540	21,3	2,34	3,50	PHG ...RJ540
	550	21,7	2,34	3,50	PHG ...RJ550
	580	22,8	2,34	3,50	PHG ...RJ580
	610	24,0	2,34	3,50	PHG ...RJ610
	660	26,0	2,34	3,50	PHG ...RJ660
	710	28,0	2,34	3,50	PHG ...RJ710
	720	28,3	2,34	3,50	PHG ...RJ720
	760	29,9	2,34	3,50	PHG ...RJ760
	810	31,9	2,34	3,50	PHG ...RJ810
	830	32,7	2,34	3,50	PHG ...RJ830
	860	33,9	2,34	3,50	PHG ...RJ860
	910	35,8	2,34	3,50	PHG ...RJ910
	955	37,6	2,34	3,50	PHG ...RJ955
	965	38,0	2,34	3,50	PHG ...RJ965
	1010	39,8	2,34	3,50	PHG ...RJ1010
	1090	42,9	2,34	3,50	PHG ...RJ1090
	1105	43,5	2,34	3,50	PHG ...RJ1105
	1110	43,7	2,34	3,50	PHG ...RJ1110
	1120	44,1	2,34	3,50	PHG ...RJ1120
	1130	44,5	2,34	3,50	PHG ...RJ1130
	1150	45,3	2,34	3,50	PHG ...RJ1150
	1160	45,7	2,34	3,50	PHG ...RJ1160
	1190	46,9	2,34	3,50	PHG ...RJ1190
	1200	47,3	2,34	3,50	PHG ...RJ1200
1220	48,0	2,34	3,50	PHG ...RJ1220	
1240	48,8	2,34	3,50	PHG ...RJ1240	

Профиль	Размеры		Обозначение		
	Расчетная длина		w	h	
	мм	дюйм	мм		
PJ	1270	50,0	2,34	3,50	PHG ...PJ1270
	1285	50,6	2,34	3,50	PHG ...PJ1285
	1300	51,2	2,34	3,50	PHG ...PJ1300
	1305	51,4	2,34	3,50	PHG ...PJ1305
	1310	51,6	2,34	3,50	PHG ...PJ1310
	1320	52,0	2,34	3,50	PHG ...PJ1320
	1330	52,4	2,34	3,50	PHG ...PJ1330
	1355	53,4	2,34	3,50	PHG ...PJ1355
	1370	53,9	2,34	3,50	PHG ...PJ1370
	1390	54,7	2,34	3,50	PHG ...PJ1390
	1420	55,9	2,34	3,50	PHG ...PJ1420
	1430	56,3	2,34	3,50	PHG ...PJ1430
	1475	58,1	2,34	3,50	PHG ...PJ1475
	1540	60,6	2,34	3,50	PHG ...PJ1540
	1600	63,0	2,34	3,50	PHG ...PJ1600
1650	65,0	2,34	3,50	PHG ...PJ1650	
1660	65,4	2,34	3,50	PHG ...PJ1660	
1750	68,9	2,34	3,50	PHG ...PJ1750	
1780	70,0	2,34	3,50	PHG ...PJ1780	
1850	72,8	2,34	3,50	PHG ...PJ1850	
1895	74,6	2,34	3,50	PHG ...PJ1895	
1910	75,2	2,34	3,50	PHG ...PJ1910	
1915	75,4	2,34	3,50	PHG ...PJ1915	
1930	76,0	2,34	3,50	PHG ...PJ1930	
1950	76,8	2,34	3,50	PHG ...PJ1950	
1965	77,4	2,34	3,50	PHG ...PJ1965	
1980	78,0	2,34	3,50	PHG ...PJ1980	
1990	78,3	2,34	3,50	PHG ...PJ1990	
2080	81,9	2,34	3,50	PHG ...PJ2080	
2100	82,7	2,34	3,50	PHG ...PJ2100	
2155	84,8	2,34	3,50	PHG ...PJ2155	
2210	87,0	2,34	3,50	PHG ...PJ2210	
2330	91,7	2,34	3,50	PHG ...PJ2330	
2480	97,6	2,34	3,50	PHG ...PJ2480	
PK	575	22,6	3,56	5,50	PHG ...PK575
	600	23,6	3,56	5,50	PHG ...PK600
	635	25,0	3,56	5,50	PHG ...PK635
	650	25,6	3,56	5,50	PHG ...PK650
	665	26,2	3,56	5,50	PHG ...PK665
	690	27,2	3,56	5,50	PHG ...PK690
	710	28,0	3,56	5,50	PHG ...PK710
	740	29,1	3,56	5,50	PHG ...PK740
	760	29,9	3,56	5,50	PHG ...PK760
	785	30,9	3,56	5,50	PHG ...PK785
	790	31,1	3,56	5,50	PHG ...PK790
	800	31,5	3,56	5,50	PHG ...PK800
	820	32,3	3,56	5,50	PHG ...PK820
	840	33,1	3,56	5,50	PHG ...PK840
	850	33,5	3,56	5,50	PHG ...PK850
865	34,1	3,56	5,50	PHG ...PK865	
870	34,3	3,56	5,50	PHG ...PK870	
885	34,8	3,56	5,50	PHG ...PK885	
890	35,0	3,56	5,50	PHG ...PK890	
900	35,4	3,56	5,50	PHG ...PK900	

Также имеются нестандартные длины.
В условном обозначении указать количество ручьев, например: PHG 4PJ1320.



Профиль	Размеры		w		h		Обозначение
	Расчетная длина		мм	дюйм	мм	дюйм	
PK	910	35,8	3,56	5,50	PHG ...PK910		
	925	36,4	3,56	5,50	PHG ...PK925		
	940	37,0	3,56	5,50	PHG ...PK940		
	945	37,2	3,56	5,50	PHG ...PK945		
	950	37,4	3,56	5,50	PHG ...PK950		
	960	37,8	3,56	5,50	PHG ...PK960		
	970	38,2	3,56	5,50	PHG ...PK970		
	980	38,6	3,56	5,50	PHG ...PK980		
	990	39,0	3,56	5,50	PHG ...PK990		
	1 000	39,4	3,56	5,50	PHG ...PK1000		
	1 010	39,8	3,56	5,50	PHG ...PK1010		
	1 015	40,0	3,56	5,50	PHG ...PK1015		
	1 020	40,2	3,56	5,50	PHG ...PK1020		
	1 040	40,9	3,56	5,50	PHG ...PK1040		
	1 050	41,3	3,56	5,50	PHG ...PK1050		
	1 060	41,7	3,56	5,50	PHG ...PK1060		
	1 075	42,3	3,56	5,50	PHG ...PK1075		
	1 080	42,5	3,56	5,50	PHG ...PK1080		
	1 090	42,9	3,56	5,50	PHG ...PK1090		
	1 100	43,3	3,56	5,50	PHG ...PK1100		
	1 120	44,1	3,56	5,50	PHG ...PK1120		
	1 130	44,5	3,56	5,50	PHG ...PK1130		
	1 140	44,9	3,56	5,50	PHG ...PK1140		
	1 150	45,3	3,56	5,50	PHG ...PK1150		
	1 160	45,7	3,56	5,50	PHG ...PK1160		
	1 170	46,1	3,56	5,50	PHG ...PK1170		
	1 180	46,5	3,56	5,50	PHG ...PK1180		
	1 190	46,9	3,56	5,50	PHG ...PK1190		
	1 200	47,3	3,56	5,50	PHG ...PK1200		
	1 220	48,0	3,56	5,50	PHG ...PK1220		
	1 240	48,8	3,56	5,50	PHG ...PK1240		
	1 260	49,6	3,56	5,50	PHG ...PK1260		
	1 280	50,4	3,56	5,50	PHG ...PK1280		
	1 300	51,2	3,56	5,50	PHG ...PK1300		
	1 320	52,0	3,56	5,50	PHG ...PK1320		
	1 340	52,8	3,56	5,50	PHG ...PK1340		
	1 360	53,5	3,56	5,50	PHG ...PK1360		
	1 380	54,3	3,56	5,50	PHG ...PK1380		
	1 400	55,1	3,56	5,50	PHG ...PK1400		
	1 420	55,9	3,56	5,50	PHG ...PK1420		
	1 440	56,7	3,56	5,50	PHG ...PK1440		
	1 460	57,5	3,56	5,50	PHG ...PK1460		
	1 480	58,3	3,56	5,50	PHG ...PK1480		
	1 500	59,1	3,56	5,50	PHG ...PK1500		
	1 520	59,8	3,56	5,50	PHG ...PK1520		
	1 540	60,6	3,56	5,50	PHG ...PK1540		
	1 560	61,4	3,56	5,50	PHG ...PK1560		
	1 580	62,2	3,56	5,50	PHG ...PK1580		
	1 600	63,0	3,56	5,50	PHG ...PK1600		
	1 620	63,8	3,56	5,50	PHG ...PK1620		
	1 640	64,6	3,56	5,50	PHG ...PK1640		
	1 660	65,4	3,56	5,50	PHG ...PK1660		
	1 680	66,1	3,56	5,50	PHG ...PK1680		
	1 690	66,5	3,56	5,50	PHG ...PK1690		
	1 710	67,3	3,56	5,50	PHG ...PK1710		

Профиль	Размеры		w		h		Обозначение
	Расчетная длина		мм	дюйм	мм	дюйм	
PK	1 720	67,7	3,56	5,50	PHG ...PK1720		
	1 770	69,7	3,56	5,50	PHG ...PK1770		
	1 780	70,1	3,56	5,50	PHG ...PK1780		
	1 800	70,9	3,56	5,50	PHG ...PK1800		
	1 830	72,0	3,56	5,50	PHG ...PK1830		
	1 865	73,4	3,56	5,50	PHG ...PK1865		
	1 880	74,0	3,56	5,50	PHG ...PK1880		
	1 900	74,8	3,56	5,50	PHG ...PK1900		
	1 950	76,8	3,56	5,50	PHG ...PK1950		
	1 980	78,0	3,56	5,50	PHG ...PK1980		
	2 020	79,5	3,56	5,50	PHG ...PK2020		
	2 080	81,9	3,56	5,50	PHG ...PK2080		
	2 100	82,7	3,56	5,50	PHG ...PK2100		
	2 110	83,1	3,56	5,50	PHG ...PK2110		
	2 130	83,9	3,56	5,50	PHG ...PK2130		
	2 210	87,0	3,56	5,50	PHG ...PK2210		
	2 230	87,8	3,56	5,50	PHG ...PK2230		
	2 250	88,6	3,56	5,50	PHG ...PK2250		
	2 300	90,6	3,56	5,50	PHG ...PK2300		
	2 330	91,7	3,56	5,50	PHG ...PK2330		
	2 420	95,3	3,56	5,50	PHG ...PK2420		
PL	1 075	42,5	4,70	7,00	PHG ...PL1075		
	1 270	50,0	4,70	7,00	PHG ...PL1270		
	1 333	52,5	4,70	7,00	PHG ...PL1333		
	1 371	54,0	4,70	7,00	PHG ...PL1371		
	1 397	55,0	4,70	7,00	PHG ...PL1397		
	1 422	56,0	4,70	7,00	PHG ...PL1422		
	1 562	61,5	4,70	7,00	PHG ...PL1562		
	1 613	63,5	4,70	7,00	PHG ...PL1613		
	1 664	65,5	4,70	7,00	PHG ...PL1664		
	1 715	67,5	4,70	7,00	PHG ...PL1715		
	1 764	69,5	4,70	7,00	PHG ...PL1764		
	1 803	71,0	4,70	7,00	PHG ...PL1803		
	1 841	72,5	4,70	7,00	PHG ...PL1841		
	1 943	76,5	4,70	7,00	PHG ...PL1943		
	1 981	78,0	4,70	7,00	PHG ...PL1981		
	2 020	79,5	4,70	7,00	PHG ...PL2020		
	2 070	81,5	4,70	7,00	PHG ...PL2070		
	2 096	82,5	4,70	7,00	PHG ...PL2096		
	2 134	84,0	4,70	7,00	PHG ...PL2134		
	2 197	86,5	4,70	7,00	PHG ...PL2197		
	2 235	88,0	4,70	7,00	PHG ...PL2235		
	2 324	91,5	4,70	7,00	PHG ...PL2324		
	2 362	93,0	4,70	7,00	PHG ...PL2362		
	2 476	97,5	4,70	7,00	PHG ...PL2476		
	2 515	99,0	4,70	7,00	PHG ...PL2515		
	2 705	106,5	4,70	7,00	PHG ...PL2705		
	2 743	108,0	4,70	7,00	PHG ...PL2743		
	2 845	112,0	4,70	7,00	PHG ...PL2845		
	2 895	114,0	4,70	7,00	PHG ...PL2895		
	2 921	115,0	4,70	7,00	PHG ...PL2921		
	2 997	116,0	4,70	7,00	PHG ...PL2997		
	3 086	121,5	4,70	7,00	PHG ...PL3086		
	3 124	123,0	4,70	7,00	PHG ...PL3124		

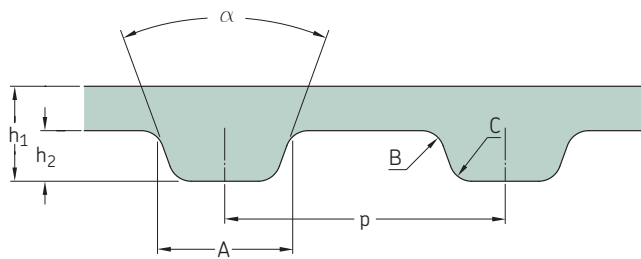
Также имеются нестандартные длины.
В условном обозначении указать количество рывков, например: PHG 4PJ1320.

Поликлиновые ремни

PL | PM

Профиль	Размеры		w		h	Обозначение
	Расчетная длина		мм	дюйм		
–	мм	дюйм	мм	–	–	–
PL	3 289	129,5	4,70	7,00	PHG ...PL3289	
	3 327	131,0	4,70	7,00	PHG ...PL3327	
	3 492	137,5	4,70	7,00	PHG ...PL3492	
	3 696	145,5	4,70	7,00	PHG ...PL3696	
	4 051	159,5	4,70	7,00	PHG ...PL4051	
PM	2 693	106,0	9,40	13,00	PHG ...PM2693	
	2 832	111,5	9,40	13,00	PHG ...PM2832	
	2 921	115,0	9,40	13,00	PHG ...PM2921	
	3 010	118,5	9,40	13,00	PHG ...PM3010	
	3 124	123,0	9,40	13,00	PHG ...PM3124	
	3 327	131,0	9,40	13,00	PHG ...PM3327	
	3 531	139,0	9,40	13,00	PHG ...PM3531	
	3 734	147,0	9,40	13,00	PHG ...PM3734	
	4 089	161,0	9,40	13,00	PHG ...PM4089	
	4 191	165,0	9,40	13,00	PHG ...PM4191	
	4 470	176,0	9,40	13,00	PHG ...PM4470	
	4 648	183,0	9,40	13,00	PHG ...PM4648	

Также имеются нестандартные длины.
В условном обозначении указать количество ручьев, например: PHG 4PJ1320.

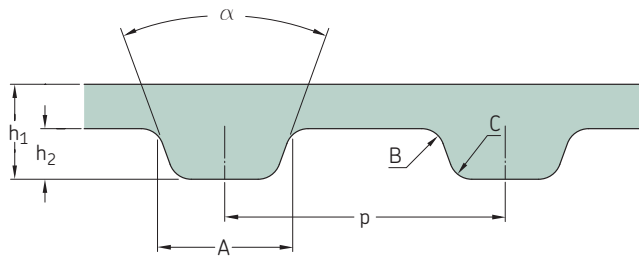


Профиль	Количество зубьев	Размеры		h_1	h_2	A	B	p	C	α	Обозначение
		Расчетная длина									
		дюйм	мм							°	
MXL	26	2,08	52,83	1,14	0,51	1,14	0,13	2,032	0,13	40	PHG 208-MXL-...
	27	2,16	54,86	1,14	0,51	1,14	0,13	2,032	0,13	40	PHG 216-MXL-...
	33	2,64	67,06	1,14	0,51	1,14	0,13	2,032	0,13	40	PHG 264-MXL-...
	35	2,80	71,12	1,14	0,51	1,14	0,13	2,032	0,13	40	PHG 280-MXL-...
	40	3,20	81,28	1,14	0,51	1,14	0,13	2,032	0,13	40	PHG 320-MXL-...
	43	3,44	87,38	1,14	0,51	1,14	0,13	2,032	0,13	40	PHG 344-MXL-...
	45	3,60	91,44	1,14	0,51	1,14	0,13	2,032	0,13	40	PHG 360-MXL-...
	49	3,92	99,57	1,14	0,51	1,14	0,13	2,032	0,13	40	PHG 392-MXL-...
	50	4,00	101,60	1,14	0,51	1,14	0,13	2,032	0,13	40	PHG 400-MXL-...
	51	4,08	103,63	1,14	0,51	1,14	0,13	2,032	0,13	40	PHG 408-MXL-...
	52	4,16	105,66	1,14	0,51	1,14	0,13	2,032	0,13	40	PHG 416-MXL-...
	53	4,24	107,70	1,14	0,51	1,14	0,13	2,032	0,13	40	PHG 424-MXL-...
	54	4,32	109,73	1,14	0,51	1,14	0,13	2,032	0,13	40	PHG 432-MXL-...
	55	4,40	111,76	1,14	0,51	1,14	0,13	2,032	0,13	40	PHG 440-MXL-...
	56	4,48	113,79	1,14	0,51	1,14	0,13	2,032	0,13	40	PHG 448-MXL-...
	58	4,64	117,86	1,14	0,51	1,14	0,13	2,032	0,13	40	PHG 464-MXL-...
	59	4,72	119,89	1,14	0,51	1,14	0,13	2,032	0,13	40	PHG 472-MXL-...
	60	4,80	121,92	1,14	0,51	1,14	0,13	2,032	0,13	40	PHG 480-MXL-...
	61	4,88	123,95	1,14	0,51	1,14	0,13	2,032	0,13	40	PHG 488-MXL-...
	62	4,96	125,98	1,14	0,51	1,14	0,13	2,032	0,13	40	PHG 496-MXL-...
	63	5,04	128,02	1,14	0,51	1,14	0,13	2,032	0,13	40	PHG 504-MXL-...
	64	5,12	130,05	1,14	0,51	1,14	0,13	2,032	0,13	40	PHG 512-MXL-...
	65	5,20	132,08	1,14	0,51	1,14	0,13	2,032	0,13	40	PHG 520-MXL-...
	66	5,28	134,11	1,14	0,51	1,14	0,13	2,032	0,13	40	PHG 528-MXL-...
	67	5,36	136,14	1,14	0,51	1,14	0,13	2,032	0,13	40	PHG 536-MXL-...
	68	5,44	138,18	1,14	0,51	1,14	0,13	2,032	0,13	40	PHG 544-MXL-...
	70	5,60	142,24	1,14	0,51	1,14	0,13	2,032	0,13	40	PHG 560-MXL-...
	71	5,68	144,27	1,14	0,51	1,14	0,13	2,032	0,13	40	PHG 568-MXL-...
	72	5,76	146,30	1,14	0,51	1,14	0,13	2,032	0,13	40	PHG 576-MXL-...
	73	5,84	148,34	1,14	0,51	1,14	0,13	2,032	0,13	40	PHG 584-MXL-...
	75	6,00	152,40	1,14	0,51	1,14	0,13	2,032	0,13	40	PHG 600-MXL-...
	76	6,08	154,43	1,14	0,51	1,14	0,13	2,032	0,13	40	PHG 608-MXL-...
	77	6,16	156,46	1,14	0,51	1,14	0,13	2,032	0,13	40	PHG 616-MXL-...
	78	6,24	158,50	1,14	0,51	1,14	0,13	2,032	0,13	40	PHG 624-MXL-...
	79	6,32	160,53	1,14	0,51	1,14	0,13	2,032	0,13	40	PHG 632-MXL-...
	80	6,40	162,56	1,14	0,51	1,14	0,13	2,032	0,13	40	PHG 640-MXL-...
	82	6,56	166,62	1,14	0,51	1,14	0,13	2,032	0,13	40	PHG 656-MXL-...
	83	6,64	168,66	1,14	0,51	1,14	0,13	2,032	0,13	40	PHG 664-MXL-...
	85	6,80	172,72	1,14	0,51	1,14	0,13	2,032	0,13	40	PHG 680-MXL-...
	87	6,96	176,78	1,14	0,51	1,14	0,13	2,032	0,13	40	PHG 696-MXL-...
	88	7,04	178,82	1,14	0,51	1,14	0,13	2,032	0,13	40	PHG 704-MXL-...
	89	7,12	180,85	1,14	0,51	1,14	0,13	2,032	0,13	40	PHG 712-MXL-...
	90	7,20	182,88	1,14	0,51	1,14	0,13	2,032	0,13	40	PHG 720-MXL-...
	92	7,36	186,94	1,14	0,51	1,14	0,13	2,032	0,13	40	PHG 736-MXL-...
	94	7,52	191,01	1,14	0,51	1,14	0,13	2,032	0,13	40	PHG 752-MXL-...
	95	7,60	193,04	1,14	0,51	1,14	0,13	2,032	0,13	40	PHG 760-MXL-...
	97	7,76	197,10	1,14	0,51	1,14	0,13	2,032	0,13	40	PHG 776-MXL-...
	98	7,84	199,14	1,14	0,51	1,14	0,13	2,032	0,13	40	PHG 784-MXL-...
	100	8,00	203,20	1,14	0,51	1,14	0,13	2,032	0,13	40	PHG 800-MXL-...
	102	8,16	207,26	1,14	0,51	1,14	0,13	2,032	0,13	40	PHG 816-MXL-...
	103	8,24	209,30	1,14	0,51	1,14	0,13	2,032	0,13	40	PHG 824-MXL-...
	105	8,40	213,36	1,14	0,51	1,14	0,13	2,032	0,13	40	PHG 840-MXL-...
	106	8,48	215,39	1,14	0,51	1,14	0,13	2,032	0,13	40	PHG 848-MXL-...
	108	8,64	219,46	1,14	0,51	1,14	0,13	2,032	0,13	40	PHG 864-MXL-...
	109	8,72	221,49	1,14	0,51	1,14	0,13	2,032	0,13	40	PHG 872-MXL-...

Такие имеются нестандартные длины.

В условном обозначении указать три цифры, обозначающие ширину ремня в 1/100 дюйма; например: для ширины 1/4" добавить 025, для 3/8" добавить 037.

Ремни могут поставляться в вилках различной ширины. Для получения подробной информации обращайтесь в SKF.



Профиль	Количество зубьев	Размеры		h_1	h_2	A	B	p	C	α	Обозначение
		Расчетная длина									
		дюйм	мм							°	
MXL	408	32,64	829,06	1,14	0,51	1,14	0,13	2,032	0,13	40	PHG 3264-MXL-...
	448	35,84	910,34	1,14	0,51	1,14	0,13	2,032	0,13	40	PHG 3584-MXL-...
	463	37,04	940,82	1,14	0,51	1,14	0,13	2,032	0,13	40	PHG 3704-MXL-...
	472	37,76	959,10	1,14	0,51	1,14	0,13	2,032	0,13	40	PHG 3776-MXL-...
	504	40,32	1 024,13	1,14	0,51	1,14	0,13	2,032	0,13	40	PHG 4032-MXL-...
	522	41,76	1 060,70	1,14	0,51	1,14	0,13	2,032	0,13	40	PHG 4176-MXL-...
	531	42,48	1 078,99	1,14	0,51	1,14	0,13	2,032	0,13	40	PHG 4248-MXL-...
	546	43,68	1 109,47	1,14	0,51	1,14	0,13	2,032	0,13	40	PHG 4368-MXL-...
	548	43,84	1 113,54	1,14	0,51	1,14	0,13	2,032	0,13	40	PHG 4384-MXL-...
	570	45,60	1 158,24	1,14	0,51	1,14	0,13	2,032	0,13	40	PHG 4560-MXL-...
	583	46,64	1 184,66	1,14	0,51	1,14	0,13	2,032	0,13	40	PHG 4664-MXL-...
	600	48,00	1 219,20	1,14	0,51	1,14	0,13	2,032	0,13	40	PHG 4800-MXL-...
	648	51,84	1 316,74	1,14	0,51	1,14	0,13	2,032	0,13	40	PHG 5184-MXL-...
	680	54,40	1 381,76	1,14	0,51	1,14	0,13	2,032	0,13	40	PHG 5440-MXL-...
	750	60,00	1 524,00	1,14	0,51	1,14	0,13	2,032	0,13	40	PHG 6000-MXL-...
	760	60,80	1 544,32	1,14	0,51	1,14	0,13	2,032	0,13	40	PHG 6080-MXL-...
	800	64,00	1 625,60	1,14	0,51	1,14	0,13	2,032	0,13	40	PHG 6400-MXL-...
	955	76,40	1 940,56	1,14	0,51	1,14	0,13	2,032	0,13	40	PHG 7640-MXL-...
	957	76,56	1 944,62	1,14	0,51	1,14	0,13	2,032	0,13	40	PHG 7656-MXL-...
	1 012	80,96	2 056,38	1,14	0,51	1,14	0,13	2,032	0,13	40	PHG 8096-MXL-...
	1 030	82,40	2 092,96	1,14	0,51	1,14	0,13	2,032	0,13	40	PHG 8240-MXL-...
	1 060	84,80	2 153,92	1,14	0,51	1,14	0,13	2,032	0,13	40	PHG 8480-MXL-...
	1 137	90,96	2 310,38	1,14	0,51	1,14	0,13	2,032	0,13	40	PHG 9096-MXL-...
	1 250	100,00	2 540,00	1,14	0,51	1,14	0,13	2,032	0,13	40	PHG 10000-MXL-...
	1 426	114,12	2 898,65	1,14	0,51	1,14	0,13	2,032	0,13	40	PHG 11412-MXL-...
	1 463	117,00	2 971,80	1,14	0,51	1,14	0,13	2,032	0,13	40	PHG 11700-MXL-...
	1 516	121,32	3 081,53	1,14	0,51	1,14	0,13	2,032	0,13	40	PHG 12132-MXL-...
	1 806	145,52	3 696,21	1,14	0,51	1,14	0,13	2,032	0,13	40	PHG 14552-MXL-...
	1 875	150,00	3 810,00	1,14	0,51	1,14	0,13	2,032	0,13	40	PHG 15000-MXL-...
	2 044	163,55	4 154,17	1,14	0,51	1,14	0,13	2,032	0,13	40	PHG 16355-MXL-...
XL	22	4,40	111,76	2,30	1,27	2,57	0,38	5,080	0,38	50	PHG 44-XL-...
	28	5,60	142,24	2,30	1,27	2,57	0,38	5,080	0,38	50	PHG 56-XL-...
	30	6,00	152,40	2,30	1,27	2,57	0,38	5,080	0,38	50	PHG 60-XL-...
	35	7,00	177,80	2,30	1,27	2,57	0,38	5,080	0,38	50	PHG 70-XL-...
	36	7,20	182,88	2,30	1,27	2,57	0,38	5,080	0,38	50	PHG 72-XL-...
	37	7,40	187,96	2,30	1,27	2,57	0,38	5,080	0,38	50	PHG 74-XL-...
	38	7,60	193,04	2,30	1,27	2,57	0,38	5,080	0,38	50	PHG 76-XL-...
	40	8,00	203,20	2,30	1,27	2,57	0,38	5,080	0,38	50	PHG 80-XL-...
	41	8,20	208,28	2,30	1,27	2,57	0,38	5,080	0,38	50	PHG 82-XL-...
	42	8,40	213,36	2,30	1,27	2,57	0,38	5,080	0,38	50	PHG 84-XL-...
	43	8,60	218,44	2,30	1,27	2,57	0,38	5,080	0,38	50	PHG 86-XL-...
	44	8,80	223,52	2,30	1,27	2,57	0,38	5,080	0,38	50	PHG 88-XL-...
	45	9,00	228,60	2,30	1,27	2,57	0,38	5,080	0,38	50	PHG 90-XL-...
	46	9,20	233,68	2,30	1,27	2,57	0,38	5,080	0,38	50	PHG 92-XL-...
	47	9,40	238,76	2,30	1,27	2,57	0,38	5,080	0,38	50	PHG 94-XL-...
	48	9,60	243,84	2,30	1,27	2,57	0,38	5,080	0,38	50	PHG 96-XL-...
	49	9,80	248,92	2,30	1,27	2,57	0,38	5,080	0,38	50	PHG 98-XL-...
	50	10,00	254,00	2,30	1,27	2,57	0,38	5,080	0,38	50	PHG 100-XL-...
	51	10,20	259,08	2,30	1,27	2,57	0,38	5,080	0,38	50	PHG 102-XL-...
	52	10,40	264,16	2,30	1,27	2,57	0,38	5,080	0,38	50	PHG 104-XL-...
	53	10,60	269,24	2,30	1,27	2,57	0,38	5,080	0,38	50	PHG 106-XL-...
	54	10,80	274,32	2,30	1,27	2,57	0,38	5,080	0,38	50	PHG 108-XL-...
	55	11,00	279,40	2,30	1,27	2,57	0,38	5,080	0,38	50	PHG 110-XL-...
	56	11,20	284,48	2,30	1,27	2,57	0,38	5,080	0,38	50	PHG 112-XL-...
	57	11,40	289,56	2,30	1,27	2,57	0,38	5,080	0,38	50	PHG 114-XL-...

Также имеются нестандартные длины.
 В условном обозначении указать три цифры, обозначающие ширину ремня в 1/100 дюйма; например: для ширины 1/4" добавить 025, для 3/8" добавить 037.
 Ремни могут поставляться в вилках различной ширины. Для получения подробной информации обращайтесь в SKF.

Зубчатые ремни

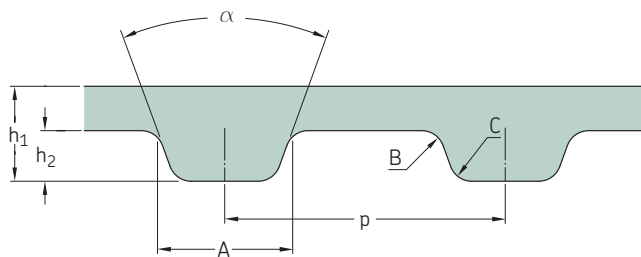
XL

Профиль	Количество зубьев	Размеры		h_1	h_2	A	B	p	C	α	Обозначение
		Расчетная длина	дюйм								
XL	58	11,60	294,64	2,30	1,27	2,57	0,38	5,080	0,38	50	PHG 116-XL-...
	59	11,80	299,72	2,30	1,27	2,57	0,38	5,080	0,38	50	PHG 118-XL-...
	60	12,00	304,80	2,30	1,27	2,57	0,38	5,080	0,38	50	PHG 120-XL-...
	61	12,20	309,88	2,30	1,27	2,57	0,38	5,080	0,38	50	PHG 122-XL-...
	62	12,40	314,96	2,30	1,27	2,57	0,38	5,080	0,38	50	PHG 124-XL-...
	63	12,60	320,04	2,30	1,27	2,57	0,38	5,080	0,38	50	PHG 126-XL-...
	64	12,80	325,12	2,30	1,27	2,57	0,38	5,080	0,38	50	PHG 128-XL-...
	65	13,00	330,20	2,30	1,27	2,57	0,38	5,080	0,38	50	PHG 130-XL-...
	66	13,20	335,28	2,30	1,27	2,57	0,38	5,080	0,38	50	PHG 132-XL-...
	67	13,40	340,36	2,30	1,27	2,57	0,38	5,080	0,38	50	PHG 134-XL-...
	68	13,60	345,44	2,30	1,27	2,57	0,38	5,080	0,38	50	PHG 136-XL-...
	70	14,00	355,60	2,30	1,27	2,57	0,38	5,080	0,38	50	PHG 140-XL-...
	71	14,20	360,68	2,30	1,27	2,57	0,38	5,080	0,38	50	PHG 142-XL-...
	72	14,40	365,76	2,30	1,27	2,57	0,38	5,080	0,38	50	PHG 144-XL-...
	73	14,60	370,84	2,30	1,27	2,57	0,38	5,080	0,38	50	PHG 146-XL-...
	74	14,80	375,92	2,30	1,27	2,57	0,38	5,080	0,38	50	PHG 148-XL-...
	75	15,00	381,00	2,30	1,27	2,57	0,38	5,080	0,38	50	PHG 150-XL-...
	76	15,20	386,08	2,30	1,27	2,57	0,38	5,080	0,38	50	PHG 152-XL-...
	77	15,40	391,16	2,30	1,27	2,57	0,38	5,080	0,38	50	PHG 154-XL-...
	78	15,60	396,24	2,30	1,27	2,57	0,38	5,080	0,38	50	PHG 156-XL-...
	80	16,00	406,40	2,30	1,27	2,57	0,38	5,080	0,38	50	PHG 160-XL-...
	81	16,20	411,48	2,30	1,27	2,57	0,38	5,080	0,38	50	PHG 162-XL-...
	82	16,40	416,56	2,30	1,27	2,57	0,38	5,080	0,38	50	PHG 164-XL-...
	83	16,60	421,64	2,30	1,27	2,57	0,38	5,080	0,38	50	PHG 166-XL-...
	84	16,80	426,72	2,30	1,27	2,57	0,38	5,080	0,38	50	PHG 168-XL-...
	85	17,00	431,80	2,30	1,27	2,57	0,38	5,080	0,38	50	PHG 170-XL-...
	86	17,20	436,88	2,30	1,27	2,57	0,38	5,080	0,38	50	PHG 172-XL-...
	88	17,60	447,04	2,30	1,27	2,57	0,38	5,080	0,38	50	PHG 176-XL-...
	89	17,80	452,12	2,30	1,27	2,57	0,38	5,080	0,38	50	PHG 178-XL-...
	90	18,00	457,20	2,30	1,27	2,57	0,38	5,080	0,38	50	PHG 180-XL-...
	91	18,20	462,28	2,30	1,27	2,57	0,38	5,080	0,38	50	PHG 182-XL-...
	92	18,40	467,36	2,30	1,27	2,57	0,38	5,080	0,38	50	PHG 184-XL-...
	93	18,60	472,44	2,30	1,27	2,57	0,38	5,080	0,38	50	PHG 186-XL-...
	94	18,80	477,52	2,30	1,27	2,57	0,38	5,080	0,38	50	PHG 188-XL-...
	95	19,00	482,60	2,30	1,27	2,57	0,38	5,080	0,38	50	PHG 190-XL-...
	96	19,20	487,68	2,30	1,27	2,57	0,38	5,080	0,38	50	PHG 192-XL-...
	97	19,40	492,76	2,30	1,27	2,57	0,38	5,080	0,38	50	PHG 194-XL-...
	98	19,60	497,84	2,30	1,27	2,57	0,38	5,080	0,38	50	PHG 196-XL-...
	99	19,80	502,92	2,30	1,27	2,57	0,38	5,080	0,38	50	PHG 198-XL-...
	100	20,00	508,00	2,30	1,27	2,57	0,38	5,080	0,38	50	PHG 200-XL-...
	101	20,20	513,08	2,30	1,27	2,57	0,38	5,080	0,38	50	PHG 202-XL-...
	103	20,60	523,24	2,30	1,27	2,57	0,38	5,080	0,38	50	PHG 206-XL-...
	104	20,80	528,32	2,30	1,27	2,57	0,38	5,080	0,38	50	PHG 208-XL-...
	105	21,00	533,40	2,30	1,27	2,57	0,38	5,080	0,38	50	PHG 210-XL-...
	106	21,20	538,48	2,30	1,27	2,57	0,38	5,080	0,38	50	PHG 212-XL-...
	107	21,40	543,56	2,30	1,27	2,57	0,38	5,080	0,38	50	PHG 214-XL-...
	109	21,80	553,72	2,30	1,27	2,57	0,38	5,080	0,38	50	PHG 218-XL-...
	110	22,00	558,80	2,30	1,27	2,57	0,38	5,080	0,38	50	PHG 220-XL-...
	113	22,60	574,04	2,30	1,27	2,57	0,38	5,080	0,38	50	PHG 226-XL-...
	114	22,80	579,12	2,30	1,27	2,57	0,38	5,080	0,38	50	PHG 228-XL-...
	115	23,00	584,20	2,30	1,27	2,57	0,38	5,080	0,38	50	PHG 230-XL-...
	117	23,40	594,36	2,30	1,27	2,57	0,38	5,080	0,38	50	PHG 234-XL-...
	118	23,60	599,44	2,30	1,27	2,57	0,38	5,080	0,38	50	PHG 236-XL-...
	120	24,00	609,60	2,30	1,27	2,57	0,38	5,080	0,38	50	PHG 240-XL-...
	124	24,80	629,92	2,30	1,27	2,57	0,38	5,080	0,38	50	PHG 248-XL-...
	125	25,00	635,00	2,30	1,27	2,57	0,38	5,080	0,38	50	PHG 250-XL-...
	128	25,60	650,24	2,30	1,27	2,57	0,38	5,080	0,38	50	PHG 256-XL-...
	130	26,00	660,40	2,30	1,27	2,57	0,38	5,080	0,38	50	PHG 260-XL-...
	132	26,40	670,56	2,30	1,27	2,57	0,38	5,080	0,38	50	PHG 264-XL-...
	135	27,00	685,80	2,30	1,27	2,57	0,38	5,080	0,38	50	PHG 270-XL-...
	137	27,40	695,96	2,30	1,27	2,57	0,38	5,080	0,38	50	PHG 274-XL-...
	138	27,60	701,04	2,30	1,27	2,57	0,38	5,080	0,38	50	PHG 276-XL-...
	140	28,00	711,20	2,30	1,27	2,57	0,38	5,080	0,38	50	PHG 280-XL-...
	141	28,20	716,28	2,30	1,27	2,57	0,38	5,080	0,38	50	PHG 282-XL-...
	143	28,60	726,44	2,30	1,27	2,57	0,38	5,080	0,38	50	PHG 286-XL-...
	145	29,00	736,60	2,30	1,27	2,57	0,38	5,080	0,38	50	PHG 290-XL-...
	150	30,00	762,00	2,30	1,27	2,57	0,38	5,080	0,38	50	PHG 300-XL-...
	152	30,40	772,16	2,30	1,27	2,57	0,38	5,080	0,38	50	PHG 304-XL-...
	153	30,60	777,24	2,30	1,27	2,57	0,38	5,080	0,38	50	PHG 306-XL-...
	155	31,00	787,40	2,30	1,27	2,57	0,38	5,080	0,38	50	PHG 310-XL-...
	158	31,60	802,64	2,30	1,27	2,57	0,38	5,080	0,38	50	PHG 316-XL-...
	160	32,00	812,80	2,30	1,27	2,57	0,38	5,080	0,38	50	PHG 320-XL-...
	161	32,20	817,88	2,30	1,27	2,57	0,38	5,080	0,38	50	PHG 322-XL-...
	163	32,60	828,04	2,30	1,27	2,57	0,38	5,080	0,38	50	PHG 326-XL-...
	165	33,00	838,20	2,30	1,27	2,57	0,38	5,080	0,38	50	PHG 330-XL-...
	170	34,00	863,60	2,30	1,27	2,57	0,38	5,080	0,38	50	PHG 340-XL-...

Также имеются нестандартные длины.

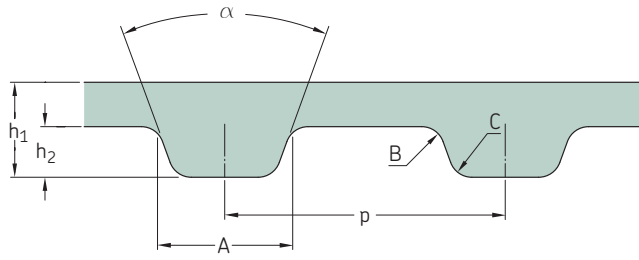
В условном обозначении указать три цифры, обозначающие ширину ремня в 1/100 дюйма; например: для ширины 1/4" добавить 025, для 3/8" добавить 037.

Ремни могут поставляться в вилках различной ширины. Для получения подробной информации обращайтесь в SKF.



Профиль	Количество зубьев	Размеры		h_1	h_2	A	B	p	C	α	Обозначение
		Расчетная длина	Расчетная длина								
–	–	дюйм	мм							°	–
XL	172	34,40	873,76	2,30	1,27	2,57	0,38	5,080	0,38	50	PHG 344-XL-...
	174	34,80	883,92	2,30	1,27	2,57	0,38	5,080	0,38	50	PHG 348-XL-...
	176	35,20	894,08	2,30	1,27	2,57	0,38	5,080	0,38	50	PHG 352-XL-...
	178	35,60	904,24	2,30	1,27	2,57	0,38	5,080	0,38	50	PHG 356-XL-...
	180	36,00	914,40	2,30	1,27	2,57	0,38	5,080	0,38	50	PHG 360-XL-...
	181	36,20	919,48	2,30	1,27	2,57	0,38	5,080	0,38	50	PHG 362-XL-...
	182	36,40	924,56	2,30	1,27	2,57	0,38	5,080	0,38	50	PHG 364-XL-...
	186	37,20	944,88	2,30	1,27	2,57	0,38	5,080	0,38	50	PHG 372-XL-...
	188	37,60	955,04	2,30	1,27	2,57	0,38	5,080	0,38	50	PHG 376-XL-...
	190	38,00	965,20	2,30	1,27	2,57	0,38	5,080	0,38	50	PHG 380-XL-...
	192	38,40	975,36	2,30	1,27	2,57	0,38	5,080	0,38	50	PHG 384-XL-...
	195	39,00	990,60	2,30	1,27	2,57	0,38	5,080	0,38	50	PHG 390-XL-...
	196	39,20	995,68	2,30	1,27	2,57	0,38	5,080	0,38	50	PHG 392-XL-...
	200	40,00	1 016,00	2,30	1,27	2,57	0,38	5,080	0,38	50	PHG 400-XL-...
	206	41,20	1 046,48	2,30	1,27	2,57	0,38	5,080	0,38	50	PHG 412-XL-...
	207	41,40	1 051,56	2,30	1,27	2,57	0,38	5,080	0,38	50	PHG 414-XL-...
	212	42,40	1 076,96	2,30	1,27	2,57	0,38	5,080	0,38	50	PHG 424-XL-...
	215	43,00	1 092,20	2,30	1,27	2,57	0,38	5,080	0,38	50	PHG 430-XL-...
	216	43,20	1 097,28	2,30	1,27	2,57	0,38	5,080	0,38	50	PHG 432-XL-...
	217	43,40	1 102,36	2,30	1,27	2,57	0,38	5,080	0,38	50	PHG 434-XL-...
	225	45,00	1 143,00	2,30	1,27	2,57	0,38	5,080	0,38	50	PHG 450-XL-...
	230	46,00	1 168,40	2,30	1,27	2,57	0,38	5,080	0,38	50	PHG 460-XL-...
	240	48,00	1 219,20	2,30	1,27	2,57	0,38	5,080	0,38	50	PHG 480-XL-...
	245	49,00	1 244,60	2,30	1,27	2,57	0,38	5,080	0,38	50	PHG 490-XL-...
	246	49,20	1 249,68	2,30	1,27	2,57	0,38	5,080	0,38	50	PHG 492-XL-...
	257	51,40	1 305,56	2,30	1,27	2,57	0,38	5,080	0,38	50	PHG 514-XL-...
	280	56,00	1 422,40	2,30	1,27	2,57	0,38	5,080	0,38	50	PHG 560-XL-...
	282	56,40	1 432,56	2,30	1,27	2,57	0,38	5,080	0,38	50	PHG 564-XL-...
	290	58,00	1 473,20	2,30	1,27	2,57	0,38	5,080	0,38	50	PHG 580-XL-...
	306	61,20	1 554,48	2,30	1,27	2,57	0,38	5,080	0,38	50	PHG 612-XL-...
	315	63,00	1 600,20	2,30	1,27	2,57	0,38	5,080	0,38	50	PHG 630-XL-...
	335	67,00	1 701,80	2,30	1,27	2,57	0,38	5,080	0,38	50	PHG 670-XL-...
	336	67,20	1 706,88	2,30	1,27	2,57	0,38	5,080	0,38	50	PHG 672-XL-...
	343	68,60	1 742,44	2,30	1,27	2,57	0,38	5,080	0,38	50	PHG 686-XL-...
	355	71,00	1 803,40	2,30	1,27	2,57	0,38	5,080	0,38	50	PHG 710-XL-...
	360	72,00	1 828,80	2,30	1,27	2,57	0,38	5,080	0,38	50	PHG 720-XL-...
	368	73,60	1 869,44	2,30	1,27	2,57	0,38	5,080	0,38	50	PHG 736-XL-...
	394	78,80	2 001,52	2,30	1,27	2,57	0,38	5,080	0,38	50	PHG 788-XL-...
	430	86,00	2 184,40	2,30	1,27	2,57	0,38	5,080	0,38	50	PHG 860-XL-...
	516	103,20	2 621,28	2,30	1,27	2,57	0,38	5,080	0,38	50	PHG 1032-XL-...
	610	122,00	3 098,80	2,30	1,27	2,57	0,38	5,080	0,38	50	PHG 1220-XL-...
	650	130,00	3 302,00	2,30	1,27	2,57	0,38	5,080	0,38	50	PHG 1300-XL-...
	747	149,40	3 794,76	2,30	1,27	2,57	0,38	5,080	0,38	50	PHG 1494-XL-...
	1 064	212,80	5 405,12	2,30	1,27	2,57	0,38	5,080	0,38	50	PHG 2128-XL-...
	L	18	6,75	171,45	3,60	1,91	4,65	0,51	9,525	0,51	40
26		9,75	247,65	3,60	1,91	4,65	0,51	9,525	0,51	40	PHG 98-L-...
29		10,88	276,23	3,60	1,91	4,65	0,51	9,525	0,51	40	PHG 109-L-...
30		11,25	285,75	3,60	1,91	4,65	0,51	9,525	0,51	40	PHG 113-L-...
33		12,38	314,33	3,60	1,91	4,65	0,51	9,525	0,51	40	PHG 124-L-...
35		13,13	333,38	3,60	1,91	4,65	0,51	9,525	0,51	40	PHG 130-L-...
36		13,50	342,90	3,60	1,91	4,65	0,51	9,525	0,51	40	PHG 135-L-...
38		14,25	361,95	3,60	1,91	4,65	0,51	9,525	0,51	40	PHG 143-L-...
40		15,00	381,00	3,60	1,91	4,65	0,51	9,525	0,51	40	PHG 150-L-...
41		15,38	390,53	3,60	1,91	4,65	0,51	9,525	0,51	40	PHG 154-L-...

Также имеются нестандартные длины.
 В условном обозначении указать три цифры, обозначающие ширину ремня в 1/100 дюйма; например: для ширины 1/4" добавить 025, для 3/8" добавить 037.
 Ремни могут поставляться в вилках различной ширины. Для получения подробной информации обращайтесь в SKF.



Профиль	Количество зубьев	Размеры		h_1	h_2	A	B	p	C	α	Обозначение	
		Расчетная длина	Расчетная длина									
		дюйм	мм							°		
L	165	61,88	1 571,63	3,60	1,91	4,65	0,51	9,525	0,51	40	PHG 619-L-...	
	168	63,00	1 600,20	3,60	1,91	4,65	0,51	9,525	0,51	40	PHG 630-L-...	
	169	63,38	1 609,73	3,60	1,91	4,65	0,51	9,525	0,51	40	PHG 634-L-...	
	176	66,00	1 676,40	3,60	1,91	4,65	0,51	9,525	0,51	40	PHG 660-L-...	
	185	69,38	1 762,13	3,60	1,91	4,65	0,51	9,525	0,51	40	PHG 694-L-...	
	186	69,75	1 771,65	3,60	1,91	4,65	0,51	9,525	0,51	40	PHG 697-L-...	
	187	70,13	1 781,30	3,60	1,91	4,65	0,51	9,525	0,51	40	PHG 701-L-...	
	192	72,00	1 828,80	3,60	1,91	4,65	0,51	9,525	0,51	40	PHG 720-L-...	
	194	72,75	1 847,85	3,60	1,91	4,65	0,51	9,525	0,51	40	PHG 728-L-...	
	195	73,13	1 857,38	3,60	1,91	4,65	0,51	9,525	0,51	40	PHG 731-L-...	
	204	76,50	1 943,10	3,60	1,91	4,65	0,51	9,525	0,51	40	PHG 765-L-...	
	218	81,75	2 076,45	3,60	1,91	4,65	0,51	9,525	0,51	40	PHG 817-L-...	
	224	84,00	2 133,60	3,60	1,91	4,65	0,51	9,525	0,51	40	PHG 840-L-...	
	228	85,50	2 171,70	3,60	1,91	4,65	0,51	9,525	0,51	40	PHG 855-L-...	
	230	86,25	2 190,75	3,60	1,91	4,65	0,51	9,525	0,51	40	PHG 863-L-...	
	232	87,00	2 209,80	3,60	1,91	4,65	0,51	9,525	0,51	40	PHG 870-L-...	
	235	88,13	2 238,38	3,60	1,91	4,65	0,51	9,525	0,51	40	PHG 881-L-...	
	240	90,00	2 286,00	3,60	1,91	4,65	0,51	9,525	0,51	40	PHG 900-L-...	
	244	91,50	2 324,10	3,60	1,91	4,65	0,51	9,525	0,51	40	PHG 915-L-...	
	249	93,38	2 371,73	3,60	1,91	4,65	0,51	9,525	0,51	40	PHG 934-L-...	
	261	98,00	2 489,20	3,60	1,91	4,65	0,51	9,525	0,51	40	PHG 980-L-...	
	274	102,75	2 609,85	3,60	1,91	4,65	0,51	9,525	0,51	40	PHG 1028-L-...	
	306	114,75	2 914,65	3,60	1,91	4,65	0,51	9,525	0,51	40	PHG 1148-L-...	
	318	119,25	3 028,95	3,60	1,91	4,65	0,51	9,525	0,51	40	PHG 1192-L-...	
	375	140,63	3 571,88	3,60	1,91	4,65	0,51	9,525	0,51	40	PHG 1406-L-...	
	378	141,75	3 600,45	3,60	1,91	4,65	0,51	9,525	0,51	40	PHG 1418-L-...	
	447	167,63	4 257,68	3,60	1,91	4,65	0,51	9,525	0,51	40	PHG 1675-L-...	
	530	198,75	5 048,25	3,60	1,91	4,65	0,51	9,525	0,51	40	PHG 1998-L-...	
	H	29	14,50	368,30	4,30	2,29	6,12	1,02	12,700	1,02	40	PHG 145-H-...
		37	18,50	469,90	4,30	2,29	6,12	1,02	12,700	1,02	40	PHG 185-H-...
40		20,00	508,00	4,30	2,29	6,12	1,02	12,700	1,02	40	PHG 200-H-...	
41		20,50	520,70	4,30	2,29	6,12	1,02	12,700	1,02	40	PHG 205-H-...	
42		21,00	533,40	4,30	2,29	6,12	1,02	12,700	1,02	40	PHG 210-H-...	
44		22,00	558,80	4,30	2,29	6,12	1,02	12,700	1,02	40	PHG 220-H-...	
45		22,50	571,50	4,30	2,29	6,12	1,02	12,700	1,02	40	PHG 225-H-...	
46		23,00	584,20	4,30	2,29	6,12	1,02	12,700	1,02	40	PHG 230-H-...	
48		24,00	609,60	4,30	2,29	6,12	1,02	12,700	1,02	40	PHG 240-H-...	
49		24,50	622,30	4,30	2,29	6,12	1,02	12,700	1,02	40	PHG 245-H-...	
50		25,00	635,00	4,30	2,29	6,12	1,02	12,700	1,02	40	PHG 250-H-...	
51		25,50	647,70	4,30	2,29	6,12	1,02	12,700	1,02	40	PHG 255-H-...	
52		26,00	660,40	4,30	2,29	6,12	1,02	12,700	1,02	40	PHG 260-H-...	
54		27,00	685,80	4,30	2,29	6,12	1,02	12,700	1,02	40	PHG 270-H-...	
56		28,00	711,20	4,30	2,29	6,12	1,02	12,700	1,02	40	PHG 280-H-...	
57		28,50	723,90	4,30	2,29	6,12	1,02	12,700	1,02	40	PHG 285-H-...	
58		29,00	736,60	4,30	2,29	6,12	1,02	12,700	1,02	40	PHG 290-H-...	
60		30,00	762,00	4,30	2,29	6,12	1,02	12,700	1,02	40	PHG 300-H-...	
62		31,00	787,40	4,30	2,29	6,12	1,02	12,700	1,02	40	PHG 310-H-...	
63		31,50	800,10	4,30	2,29	6,12	1,02	12,700	1,02	40	PHG 315-H-...	
64		32,00	812,80	4,30	2,29	6,12	1,02	12,700	1,02	40	PHG 320-H-...	
65		32,50	825,50	4,30	2,29	6,12	1,02	12,700	1,02	40	PHG 325-H-...	
66		33,00	838,20	4,30	2,29	6,12	1,02	12,700	1,02	40	PHG 330-H-...	
67		33,50	850,90	4,30	2,29	6,12	1,02	12,700	1,02	40	PHG 335-H-...	
68		34,00	863,60	4,30	2,29	6,12	1,02	12,700	1,02	40	PHG 340-H-...	
69		34,50	876,30	4,30	2,29	6,12	1,02	12,700	1,02	40	PHG 345-H-...	

Такие имеются нестандартные длины.
 В условном обозначении указать три цифры, обозначающие ширину ремня в 1/100 дюйма; например: для ширины 1/4" добавить 025, для 3/8" добавить 037.
 Ремни могут поставляться в вилках различной ширины. Для получения подробной информации обращайтесь в SKF.

Зубчатые ремни

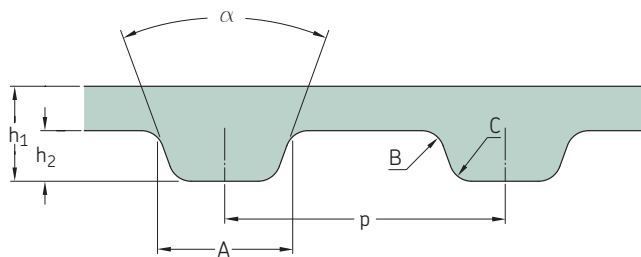
H

Профиль	Количество зубьев	Размеры		Расчетная длина							Обозначение
		Рассчитанная длина		h ₁	h ₂	A	B	p	C	α	
–	–	дюйм	мм							°	–
H	70	35,00	889,00	4,30	2,29	6,12	1,02	12,700	1,02	40	PHG 350-H-...
	71	35,50	901,70	4,30	2,29	6,12	1,02	12,700	1,02	40	PHG 355-H-...
	72	36,00	914,40	4,30	2,29	6,12	1,02	12,700	1,02	40	PHG 360-H-...
	73	36,50	927,10	4,30	2,29	6,12	1,02	12,700	1,02	40	PHG 365-H-...
	74	37,00	939,80	4,30	2,29	6,12	1,02	12,700	1,02	40	PHG 370-H-...
	75	37,50	952,50	4,30	2,29	6,12	1,02	12,700	1,02	40	PHG 375-H-...
	76	38,00	965,20	4,30	2,29	6,12	1,02	12,700	1,02	40	PHG 380-H-...
	78	39,00	990,60	4,30	2,29	6,12	1,02	12,700	1,02	40	PHG 390-H-...
	79	39,50	1 003,30	4,30	2,29	6,12	1,02	12,700	1,02	40	PHG 395-H-...
	80	40,00	1 016,00	4,30	2,29	6,12	1,02	12,700	1,02	40	PHG 400-H-...
	81	40,50	1 028,70	4,30	2,29	6,12	1,02	12,700	1,02	40	PHG 405-H-...
	82	41,00	1 041,40	4,30	2,29	6,12	1,02	12,700	1,02	40	PHG 410-H-...
	84	42,00	1 066,80	4,30	2,29	6,12	1,02	12,700	1,02	40	PHG 420-H-...
	85	42,50	1 079,50	4,30	2,29	6,12	1,02	12,700	1,02	40	PHG 425-H-...
	86	43,00	1 092,20	4,30	2,29	6,12	1,02	12,700	1,02	40	PHG 430-H-...
	89	44,50	1 130,30	4,30	2,29	6,12	1,02	12,700	1,02	40	PHG 445-H-...
	90	45,00	1 143,00	4,30	2,29	6,12	1,02	12,700	1,02	40	PHG 450-H-...
	91	45,50	1 155,70	4,30	2,29	6,12	1,02	12,700	1,02	40	PHG 455-H-...
	92	46,00	1 168,40	4,30	2,29	6,12	1,02	12,700	1,02	40	PHG 460-H-...
	93	46,50	1 181,10	4,30	2,29	6,12	1,02	12,700	1,02	40	PHG 465-H-...
	96	48,00	1 219,20	4,30	2,29	6,12	1,02	12,700	1,02	40	PHG 480-H-...
	97	48,50	1 231,90	4,30	2,29	6,12	1,02	12,700	1,02	40	PHG 485-H-...
	98	49,00	1 244,60	4,30	2,29	6,12	1,02	12,700	1,02	40	PHG 490-H-...
	100	50,00	1 270,00	4,30	2,29	6,12	1,02	12,700	1,02	40	PHG 500-H-...
	102	51,00	1 295,40	4,30	2,29	6,12	1,02	12,700	1,02	40	PHG 510-H-...
	103	51,50	1 308,10	4,30	2,29	6,12	1,02	12,700	1,02	40	PHG 515-H-...
	104	52,00	1 320,80	4,30	2,29	6,12	1,02	12,700	1,02	40	PHG 520-H-...
	105	52,50	1 333,50	4,30	2,29	6,12	1,02	12,700	1,02	40	PHG 525-H-...
	106	53,00	1 346,20	4,30	2,29	6,12	1,02	12,700	1,02	40	PHG 530-H-...
	107	53,50	1 358,90	4,30	2,29	6,12	1,02	12,700	1,02	40	PHG 535-H-...
	108	54,00	1 371,60	4,30	2,29	6,12	1,02	12,700	1,02	40	PHG 540-H-...
	110	55,00	1 397,00	4,30	2,29	6,12	1,02	12,700	1,02	40	PHG 550-H-...
	111	55,50	1 409,70	4,30	2,29	6,12	1,02	12,700	1,02	40	PHG 555-H-...
	112	56,00	1 422,40	4,30	2,29	6,12	1,02	12,700	1,02	40	PHG 560-H-...
	113	56,50	1 435,10	4,30	2,29	6,12	1,02	12,700	1,02	40	PHG 565-H-...
	114	57,00	1 447,80	4,30	2,29	6,12	1,02	12,700	1,02	40	PHG 570-H-...
	116	58,00	1 473,20	4,30	2,29	6,12	1,02	12,700	1,02	40	PHG 580-H-...
	117	58,50	1 485,90	4,30	2,29	6,12	1,02	12,700	1,02	40	PHG 585-H-...
	118	59,00	1 498,60	4,30	2,29	6,12	1,02	12,700	1,02	40	PHG 590-H-...
	120	60,00	1 524,00	4,30	2,29	6,12	1,02	12,700	1,02	40	PHG 600-H-...
	121	60,50	1 536,70	4,30	2,29	6,12	1,02	12,700	1,02	40	PHG 605-H-...
	122	61,00	1 549,40	4,30	2,29	6,12	1,02	12,700	1,02	40	PHG 610-H-...
	125	62,50	1 587,50	4,30	2,29	6,12	1,02	12,700	1,02	40	PHG 625-H-...
	126	63,00	1 600,20	4,30	2,29	6,12	1,02	12,700	1,02	40	PHG 630-H-...
	128	64,00	1 625,60	4,30	2,29	6,12	1,02	12,700	1,02	40	PHG 640-H-...
	130	65,00	1 651,00	4,30	2,29	6,12	1,02	12,700	1,02	40	PHG 650-H-...
	132	66,00	1 676,40	4,30	2,29	6,12	1,02	12,700	1,02	40	PHG 660-H-...
	134	67,00	1 701,80	4,30	2,29	6,12	1,02	12,700	1,02	40	PHG 670-H-...
	136	68,00	1 727,20	4,30	2,29	6,12	1,02	12,700	1,02	40	PHG 680-H-...
	138	69,00	1 752,60	4,30	2,29	6,12	1,02	12,700	1,02	40	PHG 690-H-...
	139	69,50	1 765,30	4,30	2,29	6,12	1,02	12,700	1,02	40	PHG 695-H-...
	140	70,00	1 778,00	4,30	2,29	6,12	1,02	12,700	1,02	40	PHG 700-H-...
	142	71,00	1 803,40	4,30	2,29	6,12	1,02	12,700	1,02	40	PHG 710-H-...
	144	72,00	1 828,80	4,30	2,29	6,12	1,02	12,700	1,02	40	PHG 720-H-...
	145	72,50	1 841,50	4,30	2,29	6,12	1,02	12,700	1,02	40	PHG 725-H-...
	146	73,00	1 854,20	4,30	2,29	6,12	1,02	12,700	1,02	40	PHG 730-H-...
	148	74,00	1 879,60	4,30	2,29	6,12	1,02	12,700	1,02	40	PHG 740-H-...
	150	75,00	1 905,00	4,30	2,29	6,12	1,02	12,700	1,02	40	PHG 750-H-...
	154	77,00	1 955,80	4,30	2,29	6,12	1,02	12,700	1,02	40	PHG 770-H-...
	155	77,50	1 968,50	4,30	2,29	6,12	1,02	12,700	1,02	40	PHG 775-H-...
	157	78,50	1 993,90	4,30	2,29	6,12	1,02	12,700	1,02	40	PHG 785-H-...
	160	80,00	2 032,00	4,30	2,29	6,12	1,02	12,700	1,02	40	PHG 800-H-...
	162	81,00	2 057,40	4,30	2,29	6,12	1,02	12,700	1,02	40	PHG 810-H-...
	164	82,00	2 082,80	4,30	2,29	6,12	1,02	12,700	1,02	40	PHG 820-H-...
	166	83,00	2 108,20	4,30	2,29	6,12	1,02	12,700	1,02	40	PHG 830-H-...
	168	84,00	2 133,60	4,30	2,29	6,12	1,02	12,700	1,02	40	PHG 840-H-...
	170	85,00	2 159,00	4,30	2,29	6,12	1,02	12,700	1,02	40	PHG 850-H-...
	172	86,00	2 184,40	4,30	2,29	6,12	1,02	12,700	1,02	40	PHG 860-H-...
	176	88,00	2 235,20	4,30	2,29	6,12	1,02	12,700	1,02	40	PHG 880-H-...
	179	89,50	2 273,30	4,30	2,29	6,12	1,02	12,700	1,02	40	PHG 895-H-...
	180	90,00	2 286,00	4,30	2,29	6,12	1,02	12,700	1,02	40	PHG 900-H-...
	184	92,00	2 336,80	4,30	2,29	6,12	1,02	12,700	1,02	40	PHG 920-H-...
	186	93,00	2 362,20	4,30	2,29	6,12	1,02	12,700	1,02	40	PHG 930-H-...
	190	95,00	2 413,00	4,30	2,29	6,12	1,02	12,700	1,02	40	PHG 950-H-...
	192	96,00	2 438,40	4,30	2,29	6,12	1,02	12,700	1,02	40	PHG 960-H-...
	196	98,00	2 489,20	4,30	2,29	6,12	1,02	12,700	1,02	40	PHG 980-H-...

Также имеются нестандартные длины.

В условном обозначении указать три цифры, обозначающие ширину ремня в 1/100 дюйма; например: для ширины 1/4" добавить 025, для 3/8" добавить 037.

Ремни могут поставляться в викалях различной ширины. Для получения подробной информации обращайтесь в SKF.



Профиль	Количество зубьев	Размеры		h_1	h_2	A	B	p	C	α	Обозначение
		Расчетная длина									
		дюйм	мм							°	
H	197	98,50	2 501,90	4,30	2,29	6,12	1,02	12,700	1,02	40	PHG 985-H-...
	200	100,00	2 540,00	4,30	2,29	6,12	1,02	12,700	1,02	40	PHG 1000-H-...
	204	102,00	2 590,80	4,30	2,29	6,12	1,02	12,700	1,02	40	PHG 1020-H-...
	206	103,00	2 616,20	4,30	2,29	6,12	1,02	12,700	1,02	40	PHG 1030-H-...
	210	105,00	2 667,00	4,30	2,29	6,12	1,02	12,700	1,02	40	PHG 1050-H-...
	217	108,50	2 755,90	4,30	2,29	6,12	1,02	12,700	1,02	40	PHG 1085-H-...
	220	110,00	2 794,00	4,30	2,29	6,12	1,02	12,700	1,02	40	PHG 1100-H-...
	224	112,00	2 844,80	4,30	2,29	6,12	1,02	12,700	1,02	40	PHG 1120-H-...
	228	114,00	2 895,60	4,30	2,29	6,12	1,02	12,700	1,02	40	PHG 1140-H-...
	230	115,00	2 921,00	4,30	2,29	6,12	1,02	12,700	1,02	40	PHG 1150-H-...
	234	117,00	2 971,80	4,30	2,29	6,12	1,02	12,700	1,02	40	PHG 1170-H-...
	235	117,50	2 984,50	4,30	2,29	6,12	1,02	12,700	1,02	40	PHG 1175-H-...
	240	120,00	3 048,00	4,30	2,29	6,12	1,02	12,700	1,02	40	PHG 1200-H-...
	250	125,00	3 175,00	4,30	2,29	6,12	1,02	12,700	1,02	40	PHG 1250-H-...
	252	126,00	3 200,40	4,30	2,29	6,12	1,02	12,700	1,02	40	PHG 1260-H-...
	254	127,00	3 225,80	4,30	2,29	6,12	1,02	12,700	1,02	40	PHG 1270-H-...
	265	132,50	3 365,50	4,30	2,29	6,12	1,02	12,700	1,02	40	PHG 1325-H-...
	270	135,00	3 429,00	4,30	2,29	6,12	1,02	12,700	1,02	40	PHG 1350-H-...
	272	136,00	3 454,40	4,30	2,29	6,12	1,02	12,700	1,02	40	PHG 1360-H-...
	276	138,00	3 505,20	4,30	2,29	6,12	1,02	12,700	1,02	40	PHG 1380-H-...
	280	140,00	3 556,00	4,30	2,29	6,12	1,02	12,700	1,02	40	PHG 1400-H-...
	288	144,00	3 657,60	4,30	2,29	6,12	1,02	12,700	1,02	40	PHG 1440-H-...
	290	145,00	3 683,00	4,30	2,29	6,12	1,02	12,700	1,02	40	PHG 1450-H-...
	292	146,00	3 708,40	4,30	2,29	6,12	1,02	12,700	1,02	40	PHG 1460-H-...
	302	151,00	3 835,40	4,30	2,29	6,12	1,02	12,700	1,02	40	PHG 1510-H-...
	307	153,50	3 898,90	4,30	2,29	6,12	1,02	12,700	1,02	40	PHG 1535-H-...
	310	155,00	3 937,00	4,30	2,29	6,12	1,02	12,700	1,02	40	PHG 1550-H-...
	312	156,00	3 962,40	4,30	2,29	6,12	1,02	12,700	1,02	40	PHG 1560-H-...
	320	160,00	4 064,00	4,30	2,29	6,12	1,02	12,700	1,02	40	PHG 1600-H-...
	326	163,00	4 140,20	4,30	2,29	6,12	1,02	12,700	1,02	40	PHG 1630-H-...
	332	166,00	4 216,40	4,30	2,29	6,12	1,02	12,700	1,02	40	PHG 1660-H-...
	336	168,00	4 267,20	4,30	2,29	6,12	1,02	12,700	1,02	40	PHG 1680-H-...
	340	170,00	4 318,00	4,30	2,29	6,12	1,02	12,700	1,02	40	PHG 1700-H-...
	350	175,00	4 445,00	4,30	2,29	6,12	1,02	12,700	1,02	40	PHG 1750-H-...
	353	176,50	4 483,10	4,30	2,29	6,12	1,02	12,700	1,02	40	PHG 1765-H-...
	371	185,50	4 711,70	4,30	2,29	6,12	1,02	12,700	1,02	40	PHG 1855-H-...
	402	201,00	5 105,40	4,30	2,29	6,12	1,02	12,700	1,02	40	PHG 2010-H-...
	410	205,00	5 207,00	4,30	2,29	6,12	1,02	12,700	1,02	40	PHG 2050-H-...
	440	220,00	5 588,00	4,30	2,29	6,12	1,02	12,700	1,02	40	PHG 2200-H-...
	442	221,00	5 613,40	4,30	2,29	6,12	1,02	12,700	1,02	40	PHG 2210-H-...
	472	236,00	5 994,40	4,30	2,29	6,12	1,02	12,700	1,02	40	PHG 2360-H-...
	500	250,00	6 350,00	4,30	2,29	6,12	1,02	12,700	1,02	40	PHG 2500-H-...
	520	260,00	6 604,00	4,30	2,29	6,12	1,02	12,700	1,02	40	PHG 2600-H-...
	536	268,00	6 807,20	4,30	2,29	6,12	1,02	12,700	1,02	40	PHG 2680-H-...
	540	270,00	6 858,00	4,30	2,29	6,12	1,02	12,700	1,02	40	PHG 2700-H-...
	544	272,00	6 908,80	4,30	2,29	6,12	1,02	12,700	1,02	40	PHG 2720-H-...
XH	53	46,38	1 117,93	11,20	6,35	12,57	1,57	22,225	1,19	40	PHG 463-XH-...
	58	50,75	1 289,05	11,20	6,35	12,57	1,57	22,225	1,19	40	PHG 507-XH-...
	58	50,80	1 290,32	11,20	6,35	12,57	1,57	22,225	1,19	40	PHG 508-XH-...
	64	56,00	1 422,40	11,20	6,35	12,57	1,57	22,225	1,19	40	PHG 560-XH-...
	65	56,88	1 444,63	11,20	6,35	12,57	1,57	22,225	1,19	40	PHG 570-XH-...
	66	57,55	1 466,85	11,20	6,35	12,57	1,57	22,225	1,19	40	PHG 580-XH-...
	69	60,38	1 533,53	11,20	6,35	12,57	1,57	22,225	1,19	40	PHG 604-XH-...
	72	63,00	1 600,20	11,20	6,35	12,57	1,57	22,225	1,19	40	PHG 630-XH-...

Такие имеются нестандартные длины.

В условном обозначении указать три цифры, обозначающие ширину ремня в 1/100 дюйма; например: для ширины 1/4" добавить 025, для 3/8" добавить 037. Ремни могут поставляться в вилках различной ширины. Для получения подробной информации обращайтесь в SKF.

Зубчатые ремни

ХН | ХХН

Профиль	Количество зубьев	Размеры Расчетная длина		h ₁	h ₂	A	B	p	C	α	Обозначение
		дюйм	мм								
–	–	–	–	–	–	–	–	–	–	–	–
ХН	80	70,00	1 778,00	11,20	6,35	12,57	1,57	22,225	1,19	40	PHG 700-ХН-...
	81	71,00	1 803,40	11,20	6,35	12,57	1,57	22,225	1,19	40	PHG 710-ХН-...
	84	73,50	1 866,90	11,20	6,35	12,57	1,57	22,225	1,19	40	PHG 735-ХН-...
	86	75,25	1 911,35	11,20	6,35	12,57	1,57	22,225	1,19	40	PHG 752-ХН-...
	88	77,00	1 955,80	11,20	6,35	12,57	1,57	22,225	1,19	40	PHG 770-ХН-...
	91	79,63	2 022,48	11,20	6,35	12,57	1,57	22,225	1,19	40	PHG 800-ХН-...
	92	80,50	2 044,70	11,20	6,35	12,57	1,57	22,225	1,19	40	PHG 805-ХН-...
	96	84,00	2 133,60	11,20	6,35	12,57	1,57	22,225	1,19	40	PHG 840-ХН-...
	103	90,13	2 289,18	11,20	6,35	12,57	1,57	22,225	1,19	40	PHG 901-ХН-...
	105	91,88	2 333,63	11,20	6,35	12,57	1,57	22,225	1,19	40	PHG 919-ХН-...
	106	92,75	2 355,85	11,20	6,35	12,57	1,57	22,225	1,19	40	PHG 927-ХН-...
	112	98,00	2 489,20	11,20	6,35	12,57	1,57	22,225	1,19	40	PHG 980-ХН-...
	114	99,75	2 533,65	11,20	6,35	12,57	1,57	22,225	1,19	40	PHG 1000-ХН-...
	128	112,00	2 844,80	11,20	6,35	12,57	1,57	22,225	1,19	40	PHG 1120-ХН-...
	144	126,00	3 200,40	11,20	6,35	12,57	1,57	22,225	1,19	40	PHG 1260-ХН-...
	160	140,00	3 556,00	11,20	6,35	12,57	1,57	22,225	1,19	40	PHG 1400-ХН-...
	176	154,00	3 911,60	11,20	6,35	12,57	1,57	22,225	1,19	40	PHG 1540-ХН-...
	180	157,50	4 000,50	11,20	6,35	12,57	1,57	22,225	1,19	40	PHG 1575-ХН-...
	200	175,00	4 445,00	11,20	6,35	12,57	1,57	22,225	1,19	40	PHG 1750-ХН-...
	214	187,25	4 756,15	11,20	6,35	12,57	1,57	22,225	1,19	40	PHG 1873-ХН-...
		260	227,50	5 778,50	11,20	6,35	12,57	1,57	22,225	1,19	40
ХХН	50	62,50	1 587,50	15,70	9,53	19,05	2,29	31,750	1,52	40	PHG 625-ХХН-...
	52	65,00	1 651,00	15,70	9,53	19,05	2,29	31,750	1,52	40	PHG 650-ХХН-...
	56	70,00	1 778,00	15,70	9,53	19,05	2,29	31,750	1,52	40	PHG 700-ХХН-...
	64	80,00	2 032,00	15,70	9,53	19,05	2,29	31,750	1,52	40	PHG 800-ХХН-...
	72	90,00	2 286,00	15,70	9,53	19,05	2,29	31,750	1,52	40	PHG 900-ХХН-...
	76	95,00	2 413,00	15,70	9,53	19,05	2,29	31,750	1,52	40	PHG 950-ХХН-...
	80	100,00	2 540,00	15,70	9,53	19,05	2,29	31,750	1,52	40	PHG 1000-ХХН-...
	84	105,00	2 667,00	15,70	9,53	19,05	2,29	31,750	1,52	40	PHG 1050-ХХН-...
	96	120,00	3 048,00	15,70	9,53	19,05	2,29	31,750	1,52	40	PHG 1200-ХХН-...
	100	125,00	3 175,00	15,70	9,53	19,05	2,29	31,750	1,52	40	PHG 1250-ХХН-...
	112	140,00	3 556,00	15,70	9,53	19,05	2,29	31,750	1,52	40	PHG 1400-ХХН-...
	125	156,25	3 968,75	15,70	9,53	19,05	2,29	31,750	1,52	40	PHG 1563-ХХН-...
	128	160,00	4 064,00	15,70	9,53	19,05	2,29	31,750	1,52	40	PHG 1600-ХХН-...
	136	170,00	4 318,00	15,70	9,53	19,05	2,29	31,750	1,52	40	PHG 1700-ХХН-...
	144	180,00	4 572,00	15,70	9,53	19,05	2,29	31,750	1,52	40	PHG 1800-ХХН-...
	154	192,50	4 889,50	15,70	9,53	19,05	2,29	31,750	1,52	40	PHG 1925-ХХН-...
	160	200,00	5 080,00	15,70	9,53	19,05	2,29	31,750	1,52	40	PHG 2000-ХХН-...

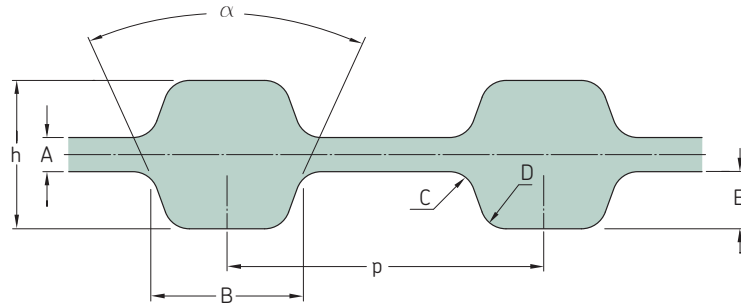
Также имеются нестандартные длины.

В условном обозначении указать три цифры, обозначающие ширину ремня в 1/100 дюйма; например: для ширины 1/4" добавить 025, для 3/8" добавить 037.

Ремни могут поставляться в викалах различной ширины. Для получения подробной информации обращайтесь в SKF.

Двухсторонние зубчатые ремни

D-XL



Профиль	Количество зубьев с одной стороны	Размеры		h	A	B	C	D	p	E	α	Обозначение
		Расчетная длина										
-	-	дюйм	мм	-	-	-	-	-	-	-	°	-
D-XL	99	19,80	502,92	3,05	0,51	2,57	0,38	0,38	5,080	1,27	50	PHG D-198-XL-...
	100	20,00	508,00	3,05	0,51	2,57	0,38	0,38	5,080	1,27	50	PHG D-200-XL-...
	101	20,20	513,08	3,05	0,51	2,57	0,38	0,38	5,080	1,27	50	PHG D-202-XL-...
	103	20,60	523,24	3,05	0,51	2,57	0,38	0,38	5,080	1,27	50	PHG D-206-XL-...
	104	20,80	528,32	3,05	0,51	2,57	0,38	0,38	5,080	1,27	50	PHG D-208-XL-...
	105	21,00	533,40	3,05	0,51	2,57	0,38	0,38	5,080	1,27	50	PHG D-210-XL-...
	106	21,20	538,48	3,05	0,51	2,57	0,38	0,38	5,080	1,27	50	PHG D-212-XL-...
	107	21,40	543,56	3,05	0,51	2,57	0,38	0,38	5,080	1,27	50	PHG D-214-XL-...
	109	21,80	553,72	3,05	0,51	2,57	0,38	0,38	5,080	1,27	50	PHG D-218-XL-...
	110	22,00	558,80	3,05	0,51	2,57	0,38	0,38	5,080	1,27	50	PHG D-220-XL-...
	113	22,60	574,04	3,05	0,51	2,57	0,38	0,38	5,080	1,27	50	PHG D-226-XL-...
	114	22,80	579,12	3,05	0,51	2,57	0,38	0,38	5,080	1,27	50	PHG D-228-XL-...
	115	23,00	584,20	3,05	0,51	2,57	0,38	0,38	5,080	1,27	50	PHG D-230-XL-...
	117	23,40	594,36	3,05	0,51	2,57	0,38	0,38	5,080	1,27	50	PHG D-234-XL-...
	118	23,60	599,44	3,05	0,51	2,57	0,38	0,38	5,080	1,27	50	PHG D-236-XL-...
	120	24,00	609,60	3,05	0,51	2,57	0,38	0,38	5,080	1,27	50	PHG D-240-XL-...
	124	24,80	629,92	3,05	0,51	2,57	0,38	0,38	5,080	1,27	50	PHG D-248-XL-...
	125	25,00	635,00	3,05	0,51	2,57	0,38	0,38	5,080	1,27	50	PHG D-250-XL-...
	128	25,60	650,24	3,05	0,51	2,57	0,38	0,38	5,080	1,27	50	PHG D-256-XL-...
	130	26,00	660,40	3,05	0,51	2,57	0,38	0,38	5,080	1,27	50	PHG D-260-XL-...
	132	26,40	670,56	3,05	0,51	2,57	0,38	0,38	5,080	1,27	50	PHG D-264-XL-...
	135	27,00	685,80	3,05	0,51	2,57	0,38	0,38	5,080	1,27	50	PHG D-270-XL-...
	137	27,40	695,96	3,05	0,51	2,57	0,38	0,38	5,080	1,27	50	PHG D-274-XL-...
	138	27,60	701,04	3,05	0,51	2,57	0,38	0,38	5,080	1,27	50	PHG D-276-XL-...
	140	28,00	711,20	3,05	0,51	2,57	0,38	0,38	5,080	1,27	50	PHG D-280-XL-...
	141	28,20	716,28	3,05	0,51	2,57	0,38	0,38	5,080	1,27	50	PHG D-282-XL-...
	143	28,60	726,44	3,05	0,51	2,57	0,38	0,38	5,080	1,27	50	PHG D-286-XL-...
	145	29,00	736,60	3,05	0,51	2,57	0,38	0,38	5,080	1,27	50	PHG D-290-XL-...
	150	30,00	762,00	3,05	0,51	2,57	0,38	0,38	5,080	1,27	50	PHG D-300-XL-...
	152	30,40	772,16	3,05	0,51	2,57	0,38	0,38	5,080	1,27	50	PHG D-304-XL-...
	153	30,60	777,24	3,05	0,51	2,57	0,38	0,38	5,080	1,27	50	PHG D-306-XL-...
	155	31,00	787,40	3,05	0,51	2,57	0,38	0,38	5,080	1,27	50	PHG D-310-XL-...
	158	31,60	802,64	3,05	0,51	2,57	0,38	0,38	5,080	1,27	50	PHG D-316-XL-...
	160	32,00	812,80	3,05	0,51	2,57	0,38	0,38	5,080	1,27	50	PHG D-320-XL-...
	161	32,20	817,88	3,05	0,51	2,57	0,38	0,38	5,080	1,27	50	PHG D-322-XL-...
	163	32,60	828,04	3,05	0,51	2,57	0,38	0,38	5,080	1,27	50	PHG D-326-XL-...
	165	33,00	838,20	3,05	0,51	2,57	0,38	0,38	5,080	1,27	50	PHG D-330-XL-...
	170	34,00	863,60	3,05	0,51	2,57	0,38	0,38	5,080	1,27	50	PHG D-340-XL-...
	172	34,40	873,76	3,05	0,51	2,57	0,38	0,38	5,080	1,27	50	PHG D-344-XL-...
	174	34,80	883,92	3,05	0,51	2,57	0,38	0,38	5,080	1,27	50	PHG D-348-XL-...
	176	35,20	894,08	3,05	0,51	2,57	0,38	0,38	5,080	1,27	50	PHG D-352-XL-...
	178	35,60	904,24	3,05	0,51	2,57	0,38	0,38	5,080	1,27	50	PHG D-356-XL-...
	180	36,00	914,40	3,05	0,51	2,57	0,38	0,38	5,080	1,27	50	PHG D-360-XL-...
	181	36,00	914,40	3,05	0,51	2,57	0,38	0,38	5,080	1,27	50	PHG D-362-XL-...
	182	36,40	924,56	3,05	0,51	2,57	0,38	0,38	5,080	1,27	50	PHG D-364-XL-...
	185	37,00	939,80	3,05	0,51	2,57	0,38	0,38	5,080	1,27	50	PHG D-370-XL-...
	186	37,20	944,88	3,05	0,51	2,57	0,38	0,38	5,080	1,27	50	PHG D-372-XL-...
	188	37,60	955,04	3,05	0,51	2,57	0,38	0,38	5,080	1,27	50	PHG D-376-XL-...
	190	38,00	965,20	3,05	0,51	2,57	0,38	0,38	5,080	1,27	50	PHG D-380-XL-...
	192	38,40	975,36	3,05	0,51	2,57	0,38	0,38	5,080	1,27	50	PHG D-384-XL-...
	195	39,00	990,60	3,05	0,51	2,57	0,38	0,38	5,080	1,27	50	PHG D-390-XL-...
	196	39,20	995,68	3,05	0,51	2,57	0,38	0,38	5,080	1,27	50	PHG D-392-XL-...
	200	40,00	1 016,00	3,05	0,51	2,57	0,38	0,38	5,080	1,27	50	PHG D-400-XL-...
	206	41,20	1 046,48	3,05	0,51	2,57	0,38	0,38	5,080	1,27	50	PHG D-412-XL-...
	207	41,40	1 051,56	3,05	0,51	2,57	0,38	0,38	5,080	1,27	50	PHG D-414-XL-...

Также имеются нестандартные длины.

В условном обозначении указать три цифры, обозначающие ширину ремня в 1/100 дюйма; например: для ширины 1/4" добавить 025, для 3/8" добавить 037. Ремни могут поставляться в вилках различной ширины. Для получения подробной информации обращайтесь в SKF.

Двухсторонние зубчатые ремни

D-XL | D-L

Профиль	Количество зубьев с одной стороны	Размеры		Расчетная длина									Обозначение
		дюйм	мм	h	A	B	C	D	p	E	α		
–	–	–	–	–	–	–	–	–	–	–	–	–	–
D-XL	212	42,40	1 076,96	3,05	0,51	2,57	0,38	0,38	5,080	1,27	50	PHG D-424-XL-...	
	215	43,00	1 092,20	3,05	0,51	2,57	0,38	0,38	5,080	1,27	50	PHG D-430-XL-...	
	216	43,20	1 097,28	3,05	0,51	2,57	0,38	0,38	5,080	1,27	50	PHG D-432-XL-...	
	217	43,40	1 102,36	3,05	0,51	2,57	0,38	0,38	5,080	1,27	50	PHG D-434-XL-...	
	225	45,00	1 143,00	3,05	0,51	2,57	0,38	0,38	5,080	1,27	50	PHG D-450-XL-...	
	230	46,00	1 168,40	3,05	0,51	2,57	0,38	0,38	5,080	1,27	50	PHG D-460-XL-...	
	240	48,00	1 219,20	3,05	0,51	2,57	0,38	0,38	5,080	1,27	50	PHG D-480-XL-...	
	245	49,00	1 244,60	3,05	0,51	2,57	0,38	0,38	5,080	1,27	50	PHG D-490-XL-...	
	246	49,20	1 249,68	3,05	0,51	2,57	0,38	0,38	5,080	1,27	50	PHG D-492-XL-...	
	257	51,40	1 305,56	3,05	0,51	2,57	0,38	0,38	5,080	1,27	50	PHG D-514-XL-...	
	280	56,00	1 422,40	3,05	0,51	2,57	0,38	0,38	5,080	1,27	50	PHG D-560-XL-...	
	282	56,40	1 432,56	3,05	0,51	2,57	0,38	0,38	5,080	1,27	50	PHG D-564-XL-...	
	283	56,60	1 437,64	3,05	0,51	2,57	0,38	0,38	5,080	1,27	50	PHG D-566-XL-...	
	287	57,40	1 457,96	3,05	0,51	2,57	0,38	0,38	5,080	1,27	50	PHG D-574-XL-...	
	290	58,00	1 473,20	3,05	0,51	2,57	0,38	0,38	5,080	1,27	50	PHG D-580-XL-...	
	D-L	54	20,25	514,35	4,57	0,76	4,65	0,51	0,51	9,525	1,91	40	PHG D-203-L-...
		56	21,00	533,40	4,57	0,76	4,65	0,51	0,51	9,525	1,91	40	PHG D-210-L-...
		57	21,38	542,93	4,57	0,76	4,65	0,51	0,51	9,525	1,91	40	PHG D-214-L-...
58		21,75	552,45	4,57	0,76	4,65	0,51	0,51	9,525	1,91	40	PHG D-217-L-...	
60		22,50	571,50	4,57	0,76	4,65	0,51	0,51	9,525	1,91	40	PHG D-225-L-...	
62		23,25	590,55	4,57	0,76	4,65	0,51	0,51	9,525	1,91	40	PHG D-232-L-...	
63		23,60	599,44	4,57	0,76	4,65	0,51	0,51	9,525	1,91	40	PHG D-236-L-...	
64		24,00	609,60	4,57	0,76	4,65	0,51	0,51	9,525	1,91	40	PHG D-240-L-...	
65		24,38	619,13	4,57	0,76	4,65	0,51	0,51	9,525	1,91	40	PHG D-244-L-...	
68		25,50	647,70	4,57	0,76	4,65	0,51	0,51	9,525	1,91	40	PHG D-255-L-...	
69		25,75	654,05	4,57	0,76	4,65	0,51	0,51	9,525	1,91	40	PHG D-258-L-...	
70		26,25	666,75	4,57	0,76	4,65	0,51	0,51	9,525	1,91	40	PHG D-263-L-...	
71		26,63	676,28	4,57	0,76	4,65	0,51	0,51	9,525	1,91	40	PHG D-265-L-...	
72		27,00	685,80	4,57	0,76	4,65	0,51	0,51	9,525	1,91	40	PHG D-270-L-...	
73		27,38	695,33	4,57	0,76	4,65	0,51	0,51	9,525	1,91	40	PHG D-275-L-...	
74		27,75	704,85	4,57	0,76	4,65	0,51	0,51	9,525	1,91	40	PHG D-277-L-...	
75		28,13	714,38	4,57	0,76	4,65	0,51	0,51	9,525	1,91	40	PHG D-280-L-...	
76		28,50	723,90	4,57	0,76	4,65	0,51	0,51	9,525	1,91	40	PHG D-285-L-...	
80		30,00	762,00	4,57	0,76	4,65	0,51	0,51	9,525	1,91	40	PHG D-300-L-...	
81		30,38	771,53	4,57	0,76	4,65	0,51	0,51	9,525	1,91	40	PHG D-304-L-...	
84		31,50	800,10	4,57	0,76	4,65	0,51	0,51	9,525	1,91	40	PHG D-315-L-...	
85		31,88	809,63	4,57	0,76	4,65	0,51	0,51	9,525	1,91	40	PHG D-320-L-...	
86		32,25	819,15	4,57	0,76	4,65	0,51	0,51	9,525	1,91	40	PHG D-322-L-...	
87		32,63	828,68	4,57	0,76	4,65	0,51	0,51	9,525	1,91	40	PHG D-328-L-...	
88		33,00	838,20	4,57	0,76	4,65	0,51	0,51	9,525	1,91	40	PHG D-330-L-...	
89		33,38	847,73	4,57	0,76	4,65	0,51	0,51	9,525	1,91	40	PHG D-334-L-...	
90		33,75	857,25	4,57	0,76	4,65	0,51	0,51	9,525	1,91	40	PHG D-337-L-...	
91		34,13	866,78	4,57	0,76	4,65	0,51	0,51	9,525	1,91	40	PHG D-341-L-...	
92		34,50	876,30	4,57	0,76	4,65	0,51	0,51	9,525	1,91	40	PHG D-345-L-...	
94		35,25	895,35	4,57	0,76	4,65	0,51	0,51	9,525	1,91	40	PHG D-352-L-...	
96		36,00	914,40	4,57	0,76	4,65	0,51	0,51	9,525	1,91	40	PHG D-360-L-...	
98		36,75	933,45	4,57	0,76	4,65	0,51	0,51	9,525	1,91	40	PHG D-367-L-...	
99		37,13	942,98	4,57	0,76	4,65	0,51	0,51	9,525	1,91	40	PHG D-371-L-...	
100		37,50	952,50	4,57	0,76	4,65	0,51	0,51	9,525	1,91	40	PHG D-375-L-...	
102		38,25	971,55	4,57	0,76	4,65	0,51	0,51	9,525	1,91	40	PHG D-382-L-...	
103		38,63	981,08	4,57	0,76	4,65	0,51	0,51	9,525	1,91	40	PHG D-387-L-...	
104		39,00	990,60	4,57	0,76	4,65	0,51	0,51	9,525	1,91	40	PHG D-390-L-...	
105		39,38	1 000,13	4,57	0,76	4,65	0,51	0,51	9,525	1,91	40	PHG D-394-L-...	
106		39,75	1 009,65	4,57	0,76	4,65	0,51	0,51	9,525	1,91	40	PHG D-397-L-...	
108		40,50	1 028,70	4,57	0,76	4,65	0,51	0,51	9,525	1,91	40	PHG D-405-L-...	
109		40,88	1 038,23	4,57	0,76	4,65	0,51	0,51	9,525	1,91	40	PHG D-408-L-...	
110		41,25	1 047,75	4,57	0,76	4,65	0,51	0,51	9,525	1,91	40	PHG D-412-L-...	
112		42,00	1 066,80	4,57	0,76	4,65	0,51	0,51	9,525	1,91	40	PHG D-420-L-...	
114		42,75	1 085,85	4,57	0,76	4,65	0,51	0,51	9,525	1,91	40	PHG D-427-L-...	
116		43,50	1 104,90	4,57	0,76	4,65	0,51	0,51	9,525	1,91	40	PHG D-435-L-...	
117		43,88	1 114,43	4,57	0,76	4,65	0,51	0,51	9,525	1,91	40	PHG D-439-L-...	
118		44,25	1 123,95	4,57	0,76	4,65	0,51	0,51	9,525	1,91	40	PHG D-442-L-...	
120		45,00	1 143,00	4,57	0,76	4,65	0,51	0,51	9,525	1,91	40	PHG D-450-L-...	
121	45,38	1 152,53	4,57	0,76	4,65	0,51	0,51	9,525	1,91	40	PHG D-453-L-...		
123	46,13	1 171,70	4,57	0,76	4,65	0,51	0,51	9,525	1,91	40	PHG D-461-L-...		
124	46,50	1 181,10	4,57	0,76	4,65	0,51	0,51	9,525	1,91	40	PHG D-465-L-...		
128	48,00	1 219,20	4,57	0,76	4,65	0,51	0,51	9,525	1,91	40	PHG D-480-L-...		
132	49,50	1 257,30	4,57	0,76	4,65	0,51	0,51	9,525	1,91	40	PHG D-495-L-...		
133	50,00	1 270,00	4,57	0,76	4,65	0,51	0,51	9,525	1,91	40	PHG D-500-L-...		
136	51,00	1 295,40	4,57	0,76	4,65	0,51	0,51	9,525	1,91	40	PHG D-510-L-...		
138	51,80	1 315,72	4,57	0,76	4,65	0,51	0,51	9,525	1,91	40	PHG D-518-L-...		
140	52,50	1 333,50	4,57	0,76	4,65	0,51	0,51	9,525	1,91	40	PHG D-525-L-...		
144	54,00	1 371,60	4,57	0,76	4,65	0,51	0,51	9,525	1,91	40	PHG D-540-L-...		
146	54,75	1 390,65	4,57	0,76	4,65	0,51	0,51	9,525	1,91	40	PHG D-548-L-...		
148	55,50	1 409,70	4,57	0,76	4,65	0,51	0,51	9,525	1,91	40	PHG D-555-L-...		
152	57,00	1 447,80	4,57	0,76	4,65	0,51	0,51	9,525	1,91	40	PHG D-570-L-...		

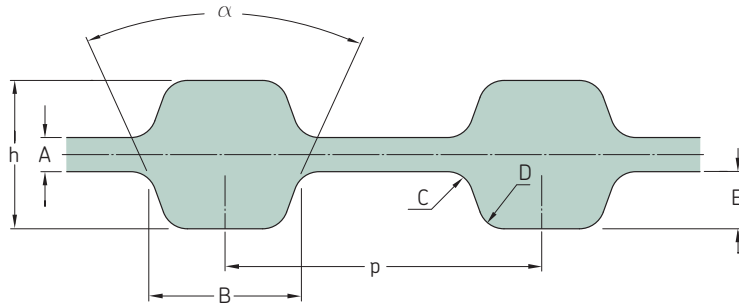
Также имеются нестандартные длины.

В условном обозначении указать три цифры, обозначающие ширину ремня в 1/100 дюйма; например: для ширины 1/4" добавить 025, для 3/8" добавить 037.

Ремни могут поставляться в вилках различной ширины. Для получения подробной информации обращайтесь в SKF.

Двухсторонние зубчатые ремни

D-L | D-H



Профиль	Количество зубьев с одной стороны	Размеры		h	A	B	C	D	p	E	α	Обозначение	
		Расчетная длина	дюйм										мм
-	-	-	-	-	-	-	-	-	-	-	°	-	
D-L	153	57,38	1 457,33	4,57	0,76	4,65	0,51	0,51	9,525	1,91	40	PHG D-574-L-...	
	155	58,13	1 476,38	4,57	0,76	4,65	0,51	0,51	9,525	1,91	40	PHG D-581-L-...	
	156	58,50	1 485,90	4,57	0,76	4,65	0,51	0,51	9,525	1,91	40	PHG D-585-L-...	
	160	60,00	1 524,00	4,57	0,76	4,65	0,51	0,51	9,525	1,91	40	PHG D-600-L-...	
	165	61,90	1 572,26	4,57	0,76	4,65	0,51	0,51	9,525	1,91	40	PHG D-619-L-...	
	168	63,00	1 600,20	4,57	0,76	4,65	0,51	0,51	9,525	1,91	40	PHG D-630-L-...	
	169	63,40	1 610,36	4,57	0,76	4,65	0,51	0,51	9,525	1,91	40	PHG D-634-L-...	
	176	66,00	1 676,40	4,57	0,76	4,65	0,51	0,51	9,525	1,91	40	PHG D-660-L-...	
	D-H	40	20,00	508,00	5,95	1,37	6,12	1,02	1,02	12,700	2,29	40	PHG D-200-H-...
		41	20,50	520,70	5,95	1,37	6,12	1,02	1,02	12,700	2,29	40	PHG D-205-H-...
42		21,00	533,40	5,95	1,37	6,12	1,02	1,02	12,700	2,29	40	PHG D-210-H-...	
44		22,00	558,80	5,95	1,37	6,12	1,02	1,02	12,700	2,29	40	PHG D-220-H-...	
45		22,50	571,50	5,95	1,37	6,12	1,02	1,02	12,700	2,29	40	PHG D-225-H-...	
46		23,00	584,20	5,95	1,37	6,12	1,02	1,02	12,700	2,29	40	PHG D-230-H-...	
48		24,00	609,60	5,95	1,37	6,12	1,02	1,02	12,700	2,29	40	PHG D-240-H-...	
49		24,50	622,30	5,95	1,37	6,12	1,02	1,02	12,700	2,29	40	PHG D-245-H-...	
49		24,50	622,30	5,95	1,37	6,12	1,02	1,02	12,700	2,29	40	PHG D-245-H-...	
50		25,00	635,00	5,95	1,37	6,12	1,02	1,02	12,700	2,29	40	PHG D-250-H-...	
51		25,50	647,70	5,95	1,37	6,12	1,02	1,02	12,700	2,29	40	PHG D-255-H-...	
52		26,00	660,40	5,95	1,37	6,12	1,02	1,02	12,700	2,29	40	PHG D-260-H-...	
54		27,00	685,80	5,95	1,37	6,12	1,02	1,02	12,700	2,29	40	PHG D-270-H-...	
56		28,00	711,20	5,95	1,37	6,12	1,02	1,02	12,700	2,29	40	PHG D-280-H-...	
57		28,50	723,90	5,95	1,37	6,12	1,02	1,02	12,700	2,29	40	PHG D-285-H-...	
58		29,00	736,60	5,95	1,37	6,12	1,02	1,02	12,700	2,29	40	PHG D-290-H-...	
60		30,00	762,00	5,95	1,37	6,12	1,02	1,02	12,700	2,29	40	PHG D-300-H-...	
62		31,00	787,40	5,95	1,37	6,12	1,02	1,02	12,700	2,29	40	PHG D-310-H-...	
63		31,50	800,10	5,95	1,37	6,12	1,02	1,02	12,700	2,29	40	PHG D-315-H-...	
64		32,00	812,80	5,95	1,37	6,12	1,02	1,02	12,700	2,29	40	PHG D-320-H-...	
65		32,50	825,50	5,95	1,37	6,12	1,02	1,02	12,700	2,29	40	PHG D-325-H-...	
66		33,00	838,20	5,95	1,37	6,12	1,02	1,02	12,700	2,29	40	PHG D-330-H-...	
67		33,50	850,90	5,95	1,37	6,12	1,02	1,02	12,700	2,29	40	PHG D-335-H-...	
68		34,00	863,60	5,95	1,37	6,12	1,02	1,02	12,700	2,29	40	PHG D-340-H-...	
69		34,50	876,30	5,95	1,37	6,12	1,02	1,02	12,700	2,29	40	PHG D-345-H-...	
70		35,00	889,00	5,95	1,37	6,12	1,02	1,02	12,700	2,29	40	PHG D-350-H-...	
71		35,50	901,70	5,95	1,37	6,12	1,02	1,02	12,700	2,29	40	PHG D-355-H-...	
72		36,00	914,40	5,95	1,37	6,12	1,02	1,02	12,700	2,29	40	PHG D-360-H-...	
73		36,50	927,10	5,95	1,37	6,12	1,02	1,02	12,700	2,29	40	PHG D-365-H-...	
74		37,00	939,80	5,95	1,37	6,12	1,02	1,02	12,700	2,29	40	PHG D-370-H-...	
75		37,50	952,50	5,95	1,37	6,12	1,02	1,02	12,700	2,29	40	PHG D-375-H-...	
76		38,00	965,20	5,95	1,37	6,12	1,02	1,02	12,700	2,29	40	PHG D-380-H-...	
78		39,00	990,60	5,95	1,37	6,12	1,02	1,02	12,700	2,29	40	PHG D-390-H-...	
79		39,50	1 003,30	5,95	1,37	6,12	1,02	1,02	12,700	2,29	40	PHG D-395-H-...	
80		40,00	1 016,00	5,95	1,37	6,12	1,02	1,02	12,700	2,29	40	PHG D-400-H-...	
81		40,50	1 028,70	5,95	1,37	6,12	1,02	1,02	12,700	2,29	40	PHG D-405-H-...	
82		41,00	1 041,40	5,95	1,37	6,12	1,02	1,02	12,700	2,29	40	PHG D-410-H-...	
84		42,00	1 066,80	5,95	1,37	6,12	1,02	1,02	12,700	2,29	40	PHG D-420-H-...	
85		42,50	1 079,50	5,95	1,37	6,12	1,02	1,02	12,700	2,29	40	PHG D-425-H-...	
86		43,00	1 092,20	5,95	1,37	6,12	1,02	1,02	12,700	2,29	40	PHG D-430-H-...	
89		44,50	1 130,30	5,95	1,37	6,12	1,02	1,02	12,700	2,29	40	PHG D-445-H-...	
90		45,00	1 143,00	5,95	1,37	6,12	1,02	1,02	12,700	2,29	40	PHG D-450-H-...	
92		46,00	1 168,40	5,95	1,37	6,12	1,02	1,02	12,700	2,29	40	PHG D-460-H-...	
93		46,50	1 181,10	5,95	1,37	6,12	1,02	1,02	12,700	2,29	40	PHG D-465-H-...	
94		47,00	1 193,80	5,95	1,37	6,12	1,02	1,02	12,700	2,29	40	PHG D-470-H-...	
96		48,00	1 219,20	5,95	1,37	6,12	1,02	1,02	12,700	2,29	40	PHG D-480-H-...	

Также имеются нестандартные длины.
 В условном обозначении указать три цифры, обозначающие ширину ремня в 1/100 дюйма; например: для ширины 1/4" добавить 025, для 3/8" добавить 037.
 Ремни могут поставляться в вилках различной ширины. Для получения подробной информации обращайтесь в SKF.

Двухсторонние зубчатые ремни

D-H

Профиль	Количество зубьев с одной стороны	Размеры		Расчетная длина									Обозначение
		дюйм	мм	h	A	B	C	D	p	E	α		
–	–	–	–	–	–	–	–	–	–	–	–	–	–
D-H	97	48,50	1 231,90	5,95	1,37	6,12	1,02	1,02	12,700	2,29	40	PHG D-485-H...	
	98	49,00	1 244,60	5,95	1,37	6,12	1,02	1,02	12,700	2,29	40	PHG D-490-H...	
	100	50,00	1 270,00	5,95	1,37	6,12	1,02	1,02	12,700	2,29	40	PHG D-500-H...	
	102	51,00	1 295,40	5,95	1,37	6,12	1,02	1,02	12,700	2,29	40	PHG D-510-H...	
	103	51,50	1 308,10	5,95	1,37	6,12	1,02	1,02	12,700	2,29	40	PHG D-515-H...	
	104	52,00	1 320,80	5,95	1,37	6,12	1,02	1,02	12,700	2,29	40	PHG D-520-H...	
	105	52,50	1 333,50	5,95	1,37	6,12	1,02	1,02	12,700	2,29	40	PHG D-525-H...	
	106	53,00	1 346,20	5,95	1,37	6,12	1,02	1,02	12,700	2,29	40	PHG D-530-H...	
	107	53,50	1 358,90	5,95	1,37	6,12	1,02	1,02	12,700	2,29	40	PHG D-535-H...	
	108	54,00	1 371,60	5,95	1,37	6,12	1,02	1,02	12,700	2,29	40	PHG D-540-H...	
	110	55,00	1 397,00	5,95	1,37	6,12	1,02	1,02	12,700	2,29	40	PHG D-550-H...	
	111	55,00	1 397,00	5,95	1,37	6,12	1,02	1,02	12,700	2,29	40	PHG D-555-H...	
	112	56,00	1 422,40	5,95	1,37	6,12	1,02	1,02	12,700	2,29	40	PHG D-560-H...	
	113	56,50	1 435,10	5,95	1,37	6,12	1,02	1,02	12,700	2,29	40	PHG D-565-H...	
	114	57,00	1 447,80	5,95	1,37	6,12	1,02	1,02	12,700	2,29	40	PHG D-570-H...	
	116	58,00	1 473,20	5,95	1,37	6,12	1,02	1,02	12,700	2,29	40	PHG D-580-H...	
	117	58,50	1 485,90	5,95	1,37	6,12	1,02	1,02	12,700	2,29	40	PHG D-585-H...	
	118	59,00	1 498,60	5,95	1,37	6,12	1,02	1,02	12,700	2,29	40	PHG D-590-H...	
	120	60,00	1 524,00	5,95	1,37	6,12	1,02	1,02	12,700	2,29	40	PHG D-600-H...	
	121	60,50	1 536,70	5,95	1,37	6,12	1,02	1,02	12,700	2,29	40	PHG D-605-H...	
	122	61,00	1 549,40	5,95	1,37	6,12	1,02	1,02	12,700	2,29	40	PHG D-610-H...	
	125	62,50	1 587,50	5,95	1,37	6,12	1,02	1,02	12,700	2,29	40	PHG D-625-H...	
	126	63,00	1 600,20	5,95	1,37	6,12	1,02	1,02	12,700	2,29	40	PHG D-630-H...	
	128	64,00	1 625,60	5,95	1,37	6,12	1,02	1,02	12,700	2,29	40	PHG D-640-H...	
	130	65,00	1 651,00	5,95	1,37	6,12	1,02	1,02	12,700	2,29	40	PHG D-650-H...	
	132	66,00	1 676,40	5,95	1,37	6,12	1,02	1,02	12,700	2,29	40	PHG D-660-H...	
	134	67,00	1 701,80	5,95	1,37	6,12	1,02	1,02	12,700	2,29	40	PHG D-670-H...	
	136	68,00	1 727,20	5,95	1,37	6,12	1,02	1,02	12,700	2,29	40	PHG D-680-H...	
	138	69,00	1 752,60	5,95	1,37	6,12	1,02	1,02	12,700	2,29	40	PHG D-690-H...	
	139	69,50	1 765,30	5,95	1,37	6,12	1,02	1,02	12,700	2,29	40	PHG D-695-H...	
	140	70,00	1 778,00	5,95	1,37	6,12	1,02	1,02	12,700	2,29	40	PHG D-700-H...	
	142	71,00	1 803,40	5,95	1,37	6,12	1,02	1,02	12,700	2,29	40	PHG D-710-H...	
	144	72,00	1 828,80	5,95	1,37	6,12	1,02	1,02	12,700	2,29	40	PHG D-720-H...	
	145	72,50	1 841,50	5,95	1,37	6,12	1,02	1,02	12,700	2,29	40	PHG D-725-H...	
	146	73,00	1 854,20	5,95	1,37	6,12	1,02	1,02	12,700	2,29	40	PHG D-730-H...	
	148	74,00	1 879,60	5,95	1,37	6,12	1,02	1,02	12,700	2,29	40	PHG D-740-H...	
	150	75,00	1 905,00	5,95	1,37	6,12	1,02	1,02	12,700	2,29	40	PHG D-750-H...	
	154	77,00	1 955,80	5,95	1,37	6,12	1,02	1,02	12,700	2,29	40	PHG D-770-H...	
	155	77,50	1 968,50	5,95	1,37	6,12	1,02	1,02	12,700	2,29	40	PHG D-775-H...	
	157	78,50	1 993,90	5,95	1,37	6,12	1,02	1,02	12,700	2,29	40	PHG D-785-H...	
	160	80,00	2 032,00	5,95	1,37	6,12	1,02	1,02	12,700	2,29	40	PHG D-800-H...	
	162	81,00	2 057,40	5,95	1,37	6,12	1,02	1,02	12,700	2,29	40	PHG D-810-H...	
	164	82,00	2 082,80	5,95	1,37	6,12	1,02	1,02	12,700	2,29	40	PHG D-820-H...	
	166	83,00	2 108,20	5,95	1,37	6,12	1,02	1,02	12,700	2,29	40	PHG D-830-H...	
	168	84,00	2 133,60	5,95	1,37	6,12	1,02	1,02	12,700	2,29	40	PHG D-840-H...	
	170	85,00	2 159,00	5,95	1,37	6,12	1,02	1,02	12,700	2,29	40	PHG D-850-H...	
	172	86,00	2 184,40	5,95	1,37	6,12	1,02	1,02	12,700	2,29	40	PHG D-860-H...	
	176	88,00	2 235,20	5,95	1,37	6,12	1,02	1,02	12,700	2,29	40	PHG D-880-H...	
	179	89,50	2 273,30	5,95	1,37	6,12	1,02	1,02	12,700	2,29	40	PHG D-895-H...	
	180	90,00	2 286,00	5,95	1,37	6,12	1,02	1,02	12,700	2,29	40	PHG D-900-H...	
	184	92,00	2 336,80	5,95	1,37	6,12	1,02	1,02	12,700	2,29	40	PHG D-920-H...	
	186	93,00	2 362,20	5,95	1,37	6,12	1,02	1,02	12,700	2,29	40	PHG D-930-H...	
	190	95,00	2 413,00	5,95	1,37	6,12	1,02	1,02	12,700	2,29	40	PHG D-950-H...	
	192	96,00	2 438,40	5,95	1,37	6,12	1,02	1,02	12,700	2,29	40	PHG D-960-H...	
	196	98,00	2 489,20	5,95	1,37	6,12	1,02	1,02	12,700	2,29	40	PHG D-980-H...	
	197	98,50	2 501,90	5,95	1,37	6,12	1,02	1,02	12,700	2,29	40	PHG D-985-H...	
	200	100,00	2 540,00	5,95	1,37	6,12	1,02	1,02	12,700	2,29	40	PHG D-1000-H...	
	204	102,00	2 590,80	5,95	1,37	6,12	1,02	1,02	12,700	2,29	40	PHG D-1020-H...	
	206	103,00	2 616,20	5,95	1,37	6,12	1,02	1,02	12,700	2,29	40	PHG D-1030-H...	
	210	105,00	2 667,00	5,95	1,37	6,12	1,02	1,02	12,700	2,29	40	PHG D-1050-H...	
	217	108,50	2 755,90	5,95	1,37	6,12	1,02	1,02	12,700	2,29	40	PHG D-1085-H...	
	220	110,00	2 794,00	5,95	1,37	6,12	1,02	1,02	12,700	2,29	40	PHG D-1100-H...	
	224	112,00	2 844,80	5,95	1,37	6,12	1,02	1,02	12,700	2,29	40	PHG D-1120-H...	
	226	113,00	2 870,20	5,95	1,37	6,12	1,02	1,02	12,700	2,29	40	PHG D-1130-H...	
	228	114,00	2 895,60	5,95	1,37	6,12	1,02	1,02	12,700	2,29	40	PHG D-1140-H...	
	230	115,00	2 921,00	5,95	1,37	6,12	1,02	1,02	12,700	2,29	40	PHG D-1150-H...	
	234	117,00	2 971,80	5,95	1,37	6,12	1,02	1,02	12,700	2,29	40	PHG D-1170-H...	
	235	117,50	2 984,50	5,95	1,37	6,12	1,02	1,02	12,700	2,29	40	PHG D-1175-H...	
	240	120,00	3 048,00	5,95	1,37	6,12	1,02	1,02	12,700	2,29	40	PHG D-1200-H...	
	250	125,00	3 175,00	5,95	1,37	6,12	1,02	1,02	12,700	2,29	40	PHG D-1250-H...	
	252	126,00	3 200,40	5,95	1,37	6,12	1,02	1,02	12,700	2,29	40	PHG D-1260-H...	
	254	127,00	3 225,80	5,95	1,37	6,12	1,02	1,02	12,700	2,29	40	PHG D-1270-H...	
	265	132,50	3 365,50	5,95	1,37	6,12	1,02	1,02	12,700	2,29	40	PHG D-1325-H...	
	270	135,00	3 429,00	5,95	1,37	6,12	1,02	1,02	12,700	2,29	40	PHG D-1350-H...	
	272	136,00	3 454,40	5,95	1,37	6,12	1,02	1,02	12,700	2,29	40	PHG D-1360-H...	
	276	138,00	3 505,20	5,95	1,37	6,12	1,02	1,02	12,700	2,29	40	PHG D-1380-H...	

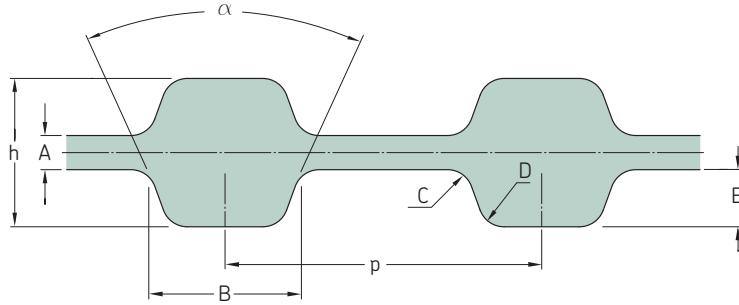
Также имеются нестандартные длины.

В условном обозначении указать три цифры, обозначающие ширину ремня в 1/100 дюйма; например: для ширины 1/4" добавить 025, для 3/8" добавить 037.

Ремни могут поставляться в вилках различной ширины. Для получения подробной информации обращайтесь в SKF.

Двухсторонние зубчатые ремни

D-H

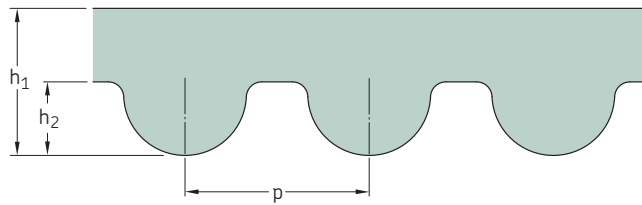


Профиль	Количество зубьев с одной стороны	Размеры		h	A	B	C	D	p	E	α	Обозначение
		Расчетная длина	Расчетная длина									
		дюйм	мм									
D-H	280	140,00	3 556,00	5,95	1,37	6,12	1,02	1,02	12,700	2,29	40	PHG D-1400-H-...
	288	144,00	3 657,60	5,95	1,37	6,12	1,02	1,02	12,700	2,29	40	PHG D-1440-H-...
	290	145,00	3 683,00	5,95	1,37	6,12	1,02	1,02	12,700	2,29	40	PHG D-1450-H-...
	292	146,00	3 708,40	5,95	1,37	6,12	1,02	1,02	12,700	2,29	40	PHG D-1460-H-...
	302	151,00	3 835,40	5,95	1,37	6,12	1,02	1,02	12,700	2,29	40	PHG D-1510-H-...
	307	153,50	3 898,90	5,95	1,37	6,12	1,02	1,02	12,700	2,29	40	PHG D-1535-H-...
	310	155,00	3 937,00	5,95	1,37	6,12	1,02	1,02	12,700	2,29	40	PHG D-1550-H-...
	312	156,00	3 962,40	5,95	1,37	6,12	1,02	1,02	12,700	2,29	40	PHG D-1560-H-...
	320	160,00	4 064,00	5,95	1,37	6,12	1,02	1,02	12,700	2,29	40	PHG D-1600-H-...
	326	163,00	4 140,20	5,95	1,37	6,12	1,02	1,02	12,700	2,29	40	PHG D-1630-H-...
	332	166,00	4 216,40	5,95	1,37	6,12	1,02	1,02	12,700	2,29	40	PHG D-1660-H-...
	336	168,00	4 267,20	5,95	1,37	6,12	1,02	1,02	12,700	2,29	40	PHG D-1680-H-...
	340	170,00	4 318,00	5,95	1,37	6,12	1,02	1,02	12,700	2,29	40	PHG D-1700-H-...
	350	175,00	4 445,00	5,95	1,37	6,12	1,02	1,02	12,700	2,29	40	PHG D-1750-H-...
	353	176,50	4 483,10	5,95	1,37	6,12	1,02	1,02	12,700	2,29	40	PHG D-1765-H-...
	371	185,50	4 711,70	5,95	1,37	6,12	1,02	1,02	12,700	2,29	40	PHG D-1855-H-...
	440	220,00	5 588,00	5,95	1,37	6,12	1,02	1,02	12,700	2,29	40	PHG D-2200-H-...
	442	221,00	5 613,40	5,95	1,37	6,12	1,02	1,02	12,700	2,29	40	PHG D-2210-H-...
	472	236,00	5 994,40	5,95	1,37	6,12	1,02	1,02	12,700	2,29	40	PHG D-2360-H-...
	500	250,00	6 350,00	5,95	1,37	6,12	1,02	1,02	12,700	2,29	40	PHG D-2500-H-...
	520	260,00	6 604,00	5,95	1,37	6,12	1,02	1,02	12,700	2,29	40	PHG D-2600-H-...
	536	268,00	6 807,20	5,95	1,37	6,12	1,02	1,02	12,700	2,29	40	PHG D-2680-H-...
	540	270,00	6 858,00	5,95	1,37	6,12	1,02	1,02	12,700	2,29	40	PHG D-2700-H-...
	544	272,00	6 908,80	5,95	1,37	6,12	1,02	1,02	12,700	2,29	40	PHG D-2720-H-...

Также имеются нестандартные длины.

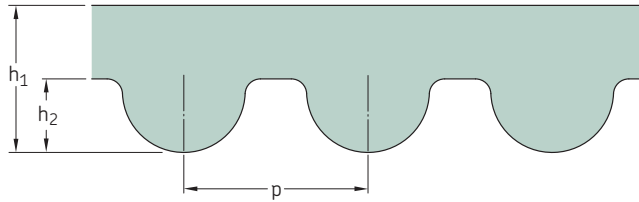
В условном обозначении указать три цифры, обозначающие ширину ремня в 1/100 дюйма; например: для ширины 1/4" добавить 025, для 3/8" добавить 037.

Ремни могут поставляться в викалях различной ширины. Для получения подробной информации обращайтесь в SKF.



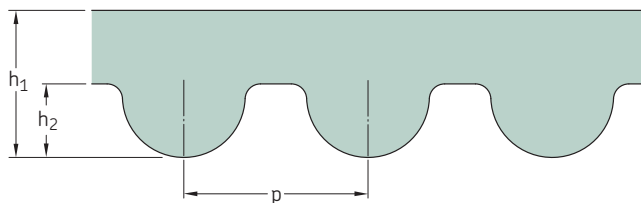
Профиль	Количество зубьев с одной стороны	Размеры Расчетная длина	Размеры			Обозначение	Профиль	Количество зубьев с одной стороны	Размеры Расчетная длина	Размеры			Обозначение
			h ₁	h ₂	p					h ₁	h ₂	p	
–	–	мм	–	–	–	–	–	мм	–	–	–	–	
ЗМ	20	60	2,4	1,20	3,0	PHG 60-3М-...	ЗМ	97	291	2,4	1,20	3,0	PHG 291-3М-...
	27	81	2,4	1,20	3,0	PHG 81-3М-...		98	294	2,4	1,20	3,0	PHG 294-3М-...
	29	87	2,4	1,20	3,0	PHG 87-3М-...		99	297	2,4	1,20	3,0	PHG 297-3М-...
	30	90	2,4	1,20	3,0	PHG 90-3М-...		100	300	2,4	1,20	3,0	PHG 300-3М-...
	33	99	2,4	1,20	3,0	PHG 99-3М-...		102	306	2,4	1,20	3,0	PHG 306-3М-...
	34	102	2,4	1,20	3,0	PHG 102-3М-...		103	309	2,4	1,20	3,0	PHG 309-3М-...
	37	111	2,4	1,20	3,0	PHG 111-3М-...		104	312	2,4	1,20	3,0	PHG 312-3М-...
	39	117	2,4	1,20	3,0	PHG 117-3М-...		106	318	2,4	1,20	3,0	PHG 318-3М-...
	40	120	2,4	1,20	3,0	PHG 120-3М-...		108	324	2,4	1,20	3,0	PHG 324-3М-...
	43	129	2,4	1,20	3,0	PHG 129-3М-...		109	327	2,4	1,20	3,0	PHG 327-3М-...
	44	132	2,4	1,20	3,0	PHG 132-3М-...		110	330	2,4	1,20	3,0	PHG 330-3М-...
	46	138	2,4	1,20	3,0	PHG 138-3М-...		111	333	2,4	1,20	3,0	PHG 333-3М-...
	47	141	2,4	1,20	3,0	PHG 141-3М-...		112	336	2,4	1,20	3,0	PHG 336-3М-...
	48	144	2,4	1,20	3,0	PHG 144-3М-...		113	339	2,4	1,20	3,0	PHG 339-3М-...
	50	150	2,4	1,20	3,0	PHG 150-3М-...		114	342	2,4	1,20	3,0	PHG 342-3М-...
	51	153	2,4	1,20	3,0	PHG 153-3М-...		115	345	2,4	1,20	3,0	PHG 345-3М-...
	52	156	2,4	1,20	3,0	PHG 156-3М-...		116	348	2,4	1,20	3,0	PHG 348-3М-...
	53	159	2,4	1,20	3,0	PHG 159-3М-...		119	357	2,4	1,20	3,0	PHG 357-3М-...
	54	162	2,4	1,20	3,0	PHG 162-3М-...		120	360	2,4	1,20	3,0	PHG 360-3М-...
	55	165	2,4	1,20	3,0	PHG 165-3М-...		121	363	2,4	1,20	3,0	PHG 363-3М-...
	56	168	2,4	1,20	3,0	PHG 168-3М-...		122	366	2,4	1,20	3,0	PHG 366-3М-...
	57	171	2,4	1,20	3,0	PHG 171-3М-...		125	375	2,4	1,20	3,0	PHG 375-3М-...
	58	174	2,4	1,20	3,0	PHG 174-3М-...		128	384	2,4	1,20	3,0	PHG 384-3М-...
	59	177	2,4	1,20	3,0	PHG 177-3М-...		130	390	2,4	1,20	3,0	PHG 390-3М-...
	60	180	2,4	1,20	3,0	PHG 180-3М-...		131	393	2,4	1,20	3,0	PHG 393-3М-...
	61	183	2,4	1,20	3,0	PHG 183-3М-...		132	396	2,4	1,20	3,0	PHG 396-3М-...
	62	186	2,4	1,20	3,0	PHG 186-3М-...		133	399	2,4	1,20	3,0	PHG 399-3М-...
	63	189	2,4	1,20	3,0	PHG 189-3М-...		140	420	2,4	1,20	3,0	PHG 420-3М-...
	64	192	2,4	1,20	3,0	PHG 192-3М-...		141	423	2,4	1,20	3,0	PHG 423-3М-...
	65	195	2,4	1,20	3,0	PHG 195-3М-...		142	426	2,4	1,20	3,0	PHG 426-3М-...
	66	198	2,4	1,20	3,0	PHG 198-3М-...		148	444	2,4	1,20	3,0	PHG 444-3М-...
	67	201	2,4	1,20	3,0	PHG 201-3М-...		149	447	2,4	1,20	3,0	PHG 447-3М-...
	68	204	2,4	1,20	3,0	PHG 204-3М-...		152	456	2,4	1,20	3,0	PHG 456-3М-...
	69	207	2,4	1,20	3,0	PHG 207-3М-...		153	459	2,4	1,20	3,0	PHG 459-3М-...
	70	210	2,4	1,20	3,0	PHG 210-3М-...		154	462	2,4	1,20	3,0	PHG 462-3М-...
	71	213	2,4	1,20	3,0	PHG 213-3М-...		156	468	2,4	1,20	3,0	PHG 468-3М-...
	74	222	2,4	1,20	3,0	PHG 222-3М-...		157	471	2,4	1,20	3,0	PHG 471-3М-...
	75	225	2,4	1,20	3,0	PHG 225-3М-...		158	474	2,4	1,20	3,0	PHG 474-3М-...
	76	228	2,4	1,20	3,0	PHG 228-3М-...		159	477	2,4	1,20	3,0	PHG 477-3М-...
	78	234	2,4	1,20	3,0	PHG 234-3М-...		160	480	2,4	1,20	3,0	PHG 480-3М-...
	79	237	2,4	1,20	3,0	PHG 237-3М-...		161	483	2,4	1,20	3,0	PHG 483-3М-...
	80	240	2,4	1,20	3,0	PHG 240-3М-...		162	486	2,4	1,20	3,0	PHG 486-3М-...
	82	246	2,4	1,20	3,0	PHG 246-3М-...		163	489	2,4	1,20	3,0	PHG 489-3М-...
	83	249	2,4	1,20	3,0	PHG 249-3М-...		164	492	2,4	1,20	3,0	PHG 492-3М-...
	84	252	2,4	1,20	3,0	PHG 252-3М-...		165	495	2,4	1,20	3,0	PHG 495-3М-...
	85	255	2,4	1,20	3,0	PHG 255-3М-...		167	501	2,4	1,20	3,0	PHG 501-3М-...
	86	258	2,4	1,20	3,0	PHG 258-3М-...		169	507	2,4	1,20	3,0	PHG 507-3М-...
	87	261	2,4	1,20	3,0	PHG 261-3М-...		170	510	2,4	1,20	3,0	PHG 510-3М-...
	88	264	2,4	1,20	3,0	PHG 264-3М-...		171	513	2,4	1,20	3,0	PHG 513-3М-...
	89	267	2,4	1,20	3,0	PHG 267-3М-...		173	519	2,4	1,20	3,0	PHG 519-3М-...
	90	270	2,4	1,20	3,0	PHG 270-3М-...		174	522	2,4	1,20	3,0	PHG 522-3М-...
	92	276	2,4	1,20	3,0	PHG 276-3М-...		177	531	2,4	1,20	3,0	PHG 531-3М-...
	94	282	2,4	1,20	3,0	PHG 282-3М-...		179	537	2,4	1,20	3,0	PHG 537-3М-...
	95	285	2,4	1,20	3,0	PHG 285-3М-...		180	540	2,4	1,20	3,0	PHG 540-3М-...
	96	288	2,4	1,20	3,0	PHG 288-3М-...		186	558	2,4	1,20	3,0	PHG 558-3М-...

Также имеются нестандартные длины.
 В условном обозначении указать ширину ремня в мм.
 Ремни могут поставляться в вилках различной ширины. Для получения подробной информации обращайтесь в SKF.



Профиль	Количество зубьев с одной стороны	Размеры Расчетная длина			Обозначение	Профиль	Количество зубьев с одной стороны	Размеры Расчетная длина			Обозначение		
		h_1	h_2	p				h_1	h_2	p			
–	–	мм			–	–	–	мм			–		
3M	188	564	2,4	1,20	3,0	PHG 564-3M-...	5M	40	200	3,6	2,10	5,0	PHG 200-5M-...
	190	570	2,4	1,20	3,0	PHG 570-3M-...		42	210	3,6	2,10	5,0	PHG 210-5M-...
	191	573	2,4	1,20	3,0	PHG 573-3M-...		43	215	3,6	2,10	5,0	PHG 215-5M-...
	192	576	2,4	1,20	3,0	PHG 576-3M-...		45	225	3,6	2,10	5,0	PHG 225-5M-...
	193	579	2,4	1,20	3,0	PHG 579-3M-...		46	230	3,6	2,10	5,0	PHG 230-5M-...
	194	582	2,4	1,20	3,0	PHG 582-3M-...		47	235	3,6	2,10	5,0	PHG 235-5M-...
	197	591	2,4	1,20	3,0	PHG 591-3M-...		49	245	3,6	2,10	5,0	PHG 245-5M-...
	199	597	2,4	1,20	3,0	PHG 597-3M-...		50	250	3,6	2,10	5,0	PHG 250-5M-...
	200	600	2,4	1,20	3,0	PHG 600-3M-...		51	255	3,6	2,10	5,0	PHG 255-5M-...
	202	606	2,4	1,20	3,0	PHG 606-3M-...		52	260	3,6	2,10	5,0	PHG 260-5M-...
	203	609	2,4	1,20	3,0	PHG 609-3M-...		53	265	3,6	2,10	5,0	PHG 265-5M-...
	204	612	2,4	1,20	3,0	PHG 612-3M-...		54	270	3,6	2,10	5,0	PHG 270-5M-...
	210	630	2,4	1,20	3,0	PHG 630-3M-...		56	280	3,6	2,10	5,0	PHG 280-5M-...
	211	633	2,4	1,20	3,0	PHG 633-3M-...		57	285	3,6	2,10	5,0	PHG 285-5M-...
	213	639	2,4	1,20	3,0	PHG 639-3M-...		59	295	3,6	2,10	5,0	PHG 295-5M-...
	216	648	2,4	1,20	3,0	PHG 648-3M-...		60	300	3,6	2,10	5,0	PHG 300-5M-...
	218	654	2,4	1,20	3,0	PHG 654-3M-...		61	305	3,6	2,10	5,0	PHG 305-5M-...
	219	657	2,4	1,20	3,0	PHG 657-3M-...		62	310	3,6	2,10	5,0	PHG 310-5M-...
	223	669	2,4	1,20	3,0	PHG 669-3M-...		64	320	3,6	2,10	5,0	PHG 320-5M-...
	225	675	2,4	1,20	3,0	PHG 675-3M-...		65	325	3,6	2,10	5,0	PHG 325-5M-...
	228	684	2,4	1,20	3,0	PHG 684-3M-...		66	330	3,6	2,10	5,0	PHG 330-5M-...
	233	699	2,4	1,20	3,0	PHG 699-3M-...		68	340	3,6	2,10	5,0	PHG 340-5M-...
	233	699	2,4	1,20	3,0	PHG 699-3M-...		69	345	3,6	2,10	5,0	PHG 345-5M-...
	236	708	2,4	1,20	3,0	PHG 708-3M-...		70	350	3,6	2,10	5,0	PHG 350-5M-...
	237	711	2,4	1,20	3,0	PHG 711-3M-...		72	360	3,6	2,10	5,0	PHG 360-5M-...
	240	720	2,4	1,20	3,0	PHG 720-3M-...		73	365	3,6	2,10	5,0	PHG 365-5M-...
	250	750	2,4	1,20	3,0	PHG 750-3M-...		74	370	3,6	2,10	5,0	PHG 370-5M-...
	251	753	2,4	1,20	3,0	PHG 753-3M-...		75	375	3,6	2,10	5,0	PHG 375-5M-...
	267	801	2,4	1,20	3,0	PHG 801-3M-...		76	380	3,6	2,10	5,0	PHG 380-5M-...
	268	804	2,4	1,20	3,0	PHG 804-3M-...		77	385	3,6	2,10	5,0	PHG 385-5M-...
	271	813	2,4	1,20	3,0	PHG 813-3M-...		78	390	3,6	2,10	5,0	PHG 390-5M-...
	274	822	2,4	1,20	3,0	PHG 822-3M-...		79	395	3,6	2,10	5,0	PHG 395-5M-...
	281	843	2,4	1,20	3,0	PHG 843-3M-...		80	400	3,6	2,10	5,0	PHG 400-5M-...
	295	885	2,4	1,20	3,0	PHG 885-3M-...		80	400	3,6	2,10	5,0	PHG 405-5M-...
	313	939	2,4	1,20	3,0	PHG 939-3M-...		82	410	3,6	2,10	5,0	PHG 410-5M-...
	323	969	2,4	1,20	3,0	PHG 969-3M-...		84	420	3,6	2,10	5,0	PHG 420-5M-...
	375	1 125	2,4	1,20	3,0	PHG 1125-3M-...		85	425	3,6	2,10	5,0	PHG 425-5M-...
	403	1 209	2,4	1,20	3,0	PHG 1209-3M-...		86	430	3,6	2,10	5,0	PHG 430-5M-...
	415	1 245	2,4	1,20	3,0	PHG 1245-3M-...		87	435	3,6	2,10	5,0	PHG 435-5M-...
	421	1 263	2,4	1,20	3,0	PHG 1263-3M-...		88	440	3,6	2,10	5,0	PHG 440-5M-...
448	1 344	2,4	1,20	3,0	PHG 1344-3M-...	89	445	3,6	2,10	5,0	PHG 445-5M-...		
467	1 401	2,4	1,20	3,0	PHG 1401-3M-...	90	450	3,6	2,10	5,0	PHG 450-5M-...		
523	1 569	2,4	1,20	3,0	PHG 1569-3M-...	92	460	3,6	2,10	5,0	PHG 460-5M-...		
529	1 587	2,4	1,20	3,0	PHG 1587-3M-...	93	465	3,6	2,10	5,0	PHG 465-5M-...		
600	1 800	2,4	1,20	3,0	PHG 1800-3M-...	94	470	3,6	2,10	5,0	PHG 470-5M-...		
650	1 950	2,4	1,20	3,0	PHG 1950-3M-...	95	475	3,6	2,10	5,0	PHG 475-5M-...		
720	2 160	2,4	1,20	3,0	PHG 2160-3M-...	96	480	3,6	2,10	5,0	PHG 480-5M-...		
796	2 388	2,4	1,20	3,0	PHG 2388-3M-...	98	490	3,6	2,10	5,0	PHG 490-5M-...		
880	2 640	2,4	1,20	3,0	PHG 2640-3M-...	100	500	3,6	2,10	5,0	PHG 500-5M-...		
1 000	3 000	2,4	1,20	3,0	PHG 3000-3M-...	101	505	3,6	2,10	5,0	PHG 505-5M-...		
1 070	3 210	2,4	1,20	3,0	PHG 3210-3M-...	102	510	3,6	2,10	5,0	PHG 510-5M-...		
1 130	3 390	2,4	1,20	3,0	PHG 3390-3M-...	104	520	3,6	2,10	5,0	PHG 520-5M-...		
2 268	6 804	2,4	1,20	3,0	PHG 6804-3M-...	105	525	3,6	2,10	5,0	PHG 525-5M-...		
5M	36	180	3,6	2,10	5,0	PHG 180-5M-...	106	530	3,6	2,10	5,0	PHG 530-5M-...	
							107	535	3,6	2,10	5,0	PHG 535-5M-...	

Также имеются нестандартные длины.
 В условном обозначении указать ширину ремня в мм.
 Ремни могут поставляться в викалях различной ширины. Для получения подробной информации обращайтесь в SKF.



Профиль	Количество зубьев с одной стороны	Размеры Расчетная длина			Обозначение	Профиль	Количество зубьев с одной стороны	Размеры Расчетная длина			Обозначение		
		h ₁	h ₂	p				h ₁	h ₂	p			
—	—	мм			—	—	мм			—			
8M	81	648	5,6	3,88	8,0	PHG 648-8M-...	8M	157	1 256	5,6	3,88	8,0	PHG 1256-8M-...
	82	656	5,6	3,88	8,0	PHG 656-8M-...	158	1 264	5,6	3,88	8,0	PHG 1264-8M-...	
	85	680	5,6	3,88	8,0	PHG 680-8M-...	159	1 272	5,6	3,88	8,0	PHG 1272-8M-...	
	86	688	5,6	3,88	8,0	PHG 688-8M-...	160	1 280	5,6	3,88	8,0	PHG 1280-8M-...	
	87	696	5,6	3,88	8,0	PHG 696-8M-...	163	1 304	5,6	3,88	8,0	PHG 1304-8M-...	
	89	712	5,6	3,88	8,0	PHG 712-8M-...	164	1 312	5,6	3,88	8,0	PHG 1312-8M-...	
	90	720	5,6	3,88	8,0	PHG 720-8M-...	165	1 320	5,6	3,88	8,0	PHG 1320-8M-...	
	91	728	5,6	3,88	8,0	PHG 728-8M-...	166	1 328	5,6	3,88	8,0	PHG 1328-8M-...	
	92	736	5,6	3,88	8,0	PHG 736-8M-...	168	1 344	5,6	3,88	8,0	PHG 1344-8M-...	
	95	760	5,6	3,88	8,0	PHG 760-8M-...	169	1 352	5,6	3,88	8,0	PHG 1352-8M-...	
	97	776	5,6	3,88	8,0	PHG 776-8M-...	170	1 360	5,6	3,88	8,0	PHG 1360-8M-...	
	98	784	5,6	3,88	8,0	PHG 784-8M-...	172	1 376	5,6	3,88	8,0	PHG 1376-8M-...	
	99	792	5,6	3,88	8,0	PHG 792-8M-...	174	1 392	5,6	3,88	8,0	PHG 1392-8M-...	
	100	800	5,6	3,88	8,0	PHG 800-8M-...	175	1 400	5,6	3,88	8,0	PHG 1400-8M-...	
	102	816	5,6	3,88	8,0	PHG 816-8M-...	177	1 416	5,6	3,88	8,0	PHG 1416-8M-...	
	103	824	5,6	3,88	8,0	PHG 824-8M-...	178	1 424	5,6	3,88	8,0	PHG 1424-8M-...	
	105	840	5,6	3,88	8,0	PHG 840-8M-...	179	1 432	5,6	3,88	8,0	PHG 1432-8M-...	
	106	848	5,6	3,88	8,0	PHG 848-8M-...	180	1 440	5,6	3,88	8,0	PHG 1440-8M-...	
	107	856	5,6	3,88	8,0	PHG 856-8M-...	182	1 456	5,6	3,88	8,0	PHG 1456-8M-...	
	108	864	5,6	3,88	8,0	PHG 864-8M-...	183	1 464	5,6	3,88	8,0	PHG 1464-8M-...	
	109	872	5,6	3,88	8,0	PHG 872-8M-...	185	1 480	5,6	3,88	8,0	PHG 1480-8M-...	
	110	880	5,6	3,88	8,0	PHG 880-8M-...	189	1 512	5,6	3,88	8,0	PHG 1512-8M-...	
	112	896	5,6	3,88	8,0	PHG 896-8M-...	190	1 520	5,6	3,88	8,0	PHG 1520-8M-...	
	114	912	5,6	3,88	8,0	PHG 912-8M-...	192	1 536	5,6	3,88	8,0	PHG 1536-8M-...	
	115	920	5,6	3,88	8,0	PHG 920-8M-...	194	1 552	5,6	3,88	8,0	PHG 1552-8M-...	
	116	928	5,6	3,88	8,0	PHG 928-8M-...	195	1 560	5,6	3,88	8,0	PHG 1560-8M-...	
	117	936	5,6	3,88	8,0	PHG 936-8M-...	197	1 576	5,6	3,88	8,0	PHG 1576-8M-...	
	118	944	5,6	3,88	8,0	PHG 944-8M-...	200	1 600	5,6	3,88	8,0	PHG 1600-8M-...	
	119	952	5,6	3,88	8,0	PHG 952-8M-...	205	1 640	5,6	3,88	8,0	PHG 1640-8M-...	
	120	960	5,6	3,88	8,0	PHG 960-8M-...	206	1 648	5,6	3,88	8,0	PHG 1648-8M-...	
	121	968	5,6	3,88	8,0	PHG 968-8M-...	210	1 680	5,6	3,88	8,0	PHG 1680-8M-...	
	122	976	5,6	3,88	8,0	PHG 976-8M-...	212	1 696	5,6	3,88	8,0	PHG 1696-8M-...	
	125	1 000	5,6	3,88	8,0	PHG 1000-8M-...	216	1 728	5,6	3,88	8,0	PHG 1728-8M-...	
	127	1 016	5,6	3,88	8,0	PHG 1016-8M-...	220	1 760	5,6	3,88	8,0	PHG 1760-8M-...	
	128	1 024	5,6	3,88	8,0	PHG 1024-8M-...	223	1 784	5,6	3,88	8,0	PHG 1784-8M-...	
	130	1 040	5,6	3,88	8,0	PHG 1040-8M-...	224	1 792	5,6	3,88	8,0	PHG 1792-8M-...	
	132	1 056	5,6	3,88	8,0	PHG 1056-8M-...	225	1 800	5,6	3,88	8,0	PHG 1800-8M-...	
	133	1 064	5,6	3,88	8,0	PHG 1064-8M-...	232	1 856	5,6	3,88	8,0	PHG 1856-8M-...	
	135	1 080	5,6	3,88	8,0	PHG 1080-8M-...	237	1 896	5,6	3,88	8,0	PHG 1896-8M-...	
	138	1 104	5,6	3,88	8,0	PHG 1104-8M-...	238	1 904	5,6	3,88	8,0	PHG 1904-8M-...	
	139	1 112	5,6	3,88	8,0	PHG 1112-8M-...	240	1 920	5,6	3,88	8,0	PHG 1920-8M-...	
	140	1 120	5,6	3,88	8,0	PHG 1120-8M-...	242	1 936	5,6	3,88	8,0	PHG 1936-8M-...	
	141	1 128	5,6	3,88	8,0	PHG 1128-8M-...	244	1 952	5,6	3,88	8,0	PHG 1952-8M-...	
	142	1 136	5,6	3,88	8,0	PHG 1136-8M-...	250	2 000	5,6	3,88	8,0	PHG 2000-8M-...	
	144	1 152	5,6	3,88	8,0	PHG 1152-8M-...	260	2 080	5,6	3,88	8,0	PHG 2080-8M-...	
	145	1 160	5,6	3,88	8,0	PHG 1160-8M-...	262	2 096	5,6	3,88	8,0	PHG 2096-8M-...	
	146	1 168	5,6	3,88	8,0	PHG 1168-8M-...	263	2 104	5,6	3,88	8,0	PHG 2104-8M-...	
148	1 184	5,6	3,88	8,0	PHG 1184-8M-...	267	2 136	5,6	3,88	8,0	PHG 2136-8M-...		
149	1 192	5,6	3,88	8,0	PHG 1192-8M-...	270	2 160	5,6	3,88	8,0	PHG 2160-8M-...		
150	1 200	5,6	3,88	8,0	PHG 1200-8M-...	276	2 208	5,6	3,88	8,0	PHG 2208-8M-...		
151	1 208	5,6	3,88	8,0	PHG 1208-8M-...	280	2 240	5,6	3,88	8,0	PHG 2240-8M-...		
152	1 216	5,6	3,88	8,0	PHG 1216-8M-...	281	2 248	5,6	3,88	8,0	PHG 2248-8M-...		
153	1 224	5,6	3,88	8,0	PHG 1224-8M-...	288	2 304	5,6	3,88	8,0	PHG 2304-8M-...		
155	1 240	5,6	3,88	8,0	PHG 1240-8M-...	291	2 328	5,6	3,88	8,0	PHG 2328-8M-...		
156	1 248	5,6	3,88	8,0	PHG 1248-8M-...	299	2 392	5,6	3,88	8,0	PHG 2392-8M-...		

Также имеются нестандартные длины.
В условном обозначении указать ширину ремня в мм.
Ремни могут поставляться в викалях различной ширины. Для получения подробной информации обращайтесь в SKF.

Зубчатые ремни HiTD

8M | 14M

Профиль	Количество зубьев с одной стороны	Размеры Расчетная длина	Размеры			Обозначение	Профиль	Количество зубьев с одной стороны	Размеры Расчетная длина	Размеры			Обозначение	
			h_1	h_2	p					h_1	h_2	p		
—	—	мм	—	—	—	—	—	мм	—	—	—	—		
8M	300	2 400	5,6	3,88	8,0	PHG 2400-8M-...	14M	275	3 850	10,0	6,10	14,0	PHG 3850-14M-...	
	313	2 504	5,6	3,88	8,0	PHG 2504-8M-...		309	4 326	10,0	6,10	14,0	PHG 4326-14M-...	
	323	2 584	5,6	3,88	8,0	PHG 2584-8M-...		324	4 536	10,0	6,10	14,0	PHG 4536-14M-...	
	325	2 600	5,6	3,88	8,0	PHG 2600-8M-...		327	4 578	10,0	6,10	14,0	PHG 4578-14M-...	
	332	2 656	5,6	3,88	8,0	PHG 2656-8M-...		340	4 760	10,0	6,10	14,0	PHG 4760-14M-...	
	342	2 736	5,6	3,88	8,0	PHG 2736-8M-...		354	4 956	10,0	6,10	14,0	PHG 4956-14M-...	
	350	2 800	5,6	3,88	8,0	PHG 2800-8M-...		360	5 040	10,0	6,10	14,0	PHG 5040-14M-...	
	381	3 048	5,6	3,88	8,0	PHG 3048-8M-...		380	5 320	10,0	6,10	14,0	PHG 5320-14M-...	
	390	3 120	5,6	3,88	8,0	PHG 3120-8M-...		410	5 740	10,0	6,10	14,0	PHG 5740-14M-...	
	396	3 168	5,6	3,88	8,0	PHG 3168-8M-...		424	5 936	10,0	6,10	14,0	PHG 5936-14M-...	
	400	3 200	5,6	3,88	8,0	PHG 3200-8M-...		440	6 160	10,0	6,10	14,0	PHG 6160-14M-...	
	410	3 280	5,6	3,88	8,0	PHG 3280-8M-...		490	6 860	10,0	6,10	14,0	PHG 6860-14M-...	
	425	3 400	5,6	3,88	8,0	PHG 3400-8M-...								
	450	3 600	5,6	3,88	8,0	PHG 3600-8M-...								
	465	3 720	5,6	3,88	8,0	PHG 3720-8M-...								
	478	3 824	5,6	3,88	8,0	PHG 3824-8M-...								
	483	3 864	5,6	3,88	8,0	PHG 3864-8M-...								
	500	4 000	5,6	3,88	8,0	PHG 4000-8M-...								
	525	4 200	5,6	3,88	8,0	PHG 4200-8M-...								
	550	4 400	5,6	3,88	8,0	PHG 4400-8M-...								
	640	5 120	5,6	3,88	8,0	PHG 5120-8M-...								
	700	5 600	5,6	3,88	8,0	PHG 5600-8M-...								
	745	5 960	5,6	3,88	8,0	PHG 5960-8M-...								
	825	6 600	5,6	3,88	8,0	PHG 6600-8M-...								
	860	6 880	5,6	3,88	8,0	PHG 6880-8M-...								
	14M	67	938	10,0	6,10	14,0		PHG 938-14M-...						
		69	966	10,0	6,10	14,0		PHG 966-14M-...						
		74	1 036	10,0	6,10	14,0		PHG 1036-14M-...						
		75	1 050	10,0	6,10	14,0		PHG 1050-14M-...						
		76	1 064	10,0	6,10	14,0		PHG 1064-14M-...						
		78	1 092	10,0	6,10	14,0		PHG 1092-14M-...						
		80	1 120	10,0	6,10	14,0		PHG 1120-14M-...						
		82	1 148	10,0	6,10	14,0		PHG 1148-14M-...						
		85	1 190	10,0	6,10	14,0		PHG 1190-14M-...						
		89	1 246	10,0	6,10	14,0		PHG 1246-14M-...						
		90	1 260	10,0	6,10	14,0		PHG 1260-14M-...						
92		1 288	10,0	6,10	14,0	PHG 1288-14M-...								
94		1 316	10,0	6,10	14,0	PHG 1316-14M-...								
96		1 344	10,0	6,10	14,0	PHG 1344-14M-...								
100		1 400	10,0	6,10	14,0	PHG 1400-14M-...								
101		1 414	10,0	6,10	14,0	PHG 1414-14M-...								
103		1 442	10,0	6,10	14,0	PHG 1442-14M-...								
104		1 456	10,0	6,10	14,0	PHG 1456-14M-...								
105		1 470	10,0	6,10	14,0	PHG 1470-14M-...								
106		1 484	10,0	6,10	14,0	PHG 1484-14M-...								
108		1 512	10,0	6,10	14,0	PHG 1512-14M-...								
110		1 540	10,0	6,10	14,0	PHG 1540-14M-...								
112		1 568	10,0	6,10	14,0	PHG 1568-14M-...								
115		1 610	10,0	6,10	14,0	PHG 1610-14M-...								
118		1 652	10,0	6,10	14,0	PHG 1652-14M-...								
125		1 750	10,0	6,10	14,0	PHG 1750-14M-...								
126		1 764	10,0	6,10	14,0	PHG 1764-14M-...								
127		1 778	10,0	6,10	14,0	PHG 1778-14M-...								
128		1 792	10,0	6,10	14,0	PHG 1792-14M-...								
128		1 792	10,0	6,10	14,0	PHG 1792-14M-...								
129		1 806	10,0	6,10	14,0	PHG 1806-14M-...								
130		1 820	10,0	6,10	14,0	PHG 1820-14M-...								
135		1 890	10,0	6,10	14,0	PHG 1890-14M-...								
138		1 932	10,0	6,10	14,0	PHG 1932-14M-...								
139		1 946	10,0	6,10	14,0	PHG 1946-14M-...								
140		1 960	10,0	6,10	14,0	PHG 1960-14M-...								
143	2 002	10,0	6,10	14,0	PHG 2002-14M-...									
150	2 100	10,0	6,10	14,0	PHG 2100-14M-...									
160	2 240	10,0	6,10	14,0	PHG 2240-14M-...									
165	2 310	10,0	6,10	14,0	PHG 2310-14M-...									
175	2 450	10,0	6,10	14,0	PHG 2450-14M-...									
175	2 450	10,0	6,10	14,0	PHG 2450-14M-...									
185	2 590	10,0	6,10	14,0	PHG 2590-14M-...									
190	2 660	10,0	6,10	14,0	PHG 2660-14M-...									
200	2 800	10,0	6,10	14,0	PHG 2800-14M-...									
222	3 108	10,0	6,10	14,0	PHG 3108-14M-...									
225	3 150	10,0	6,10	14,0	PHG 3150-14M-...									
236	3 304	10,0	6,10	14,0	PHG 3304-14M-...									
240	3 360	10,0	6,10	14,0	PHG 3360-14M-...									
250	3 500	10,0	6,10	14,0	PHG 3500-14M-...									
262	3 668	10,0	6,10	14,0	PHG 3668-14M-...									

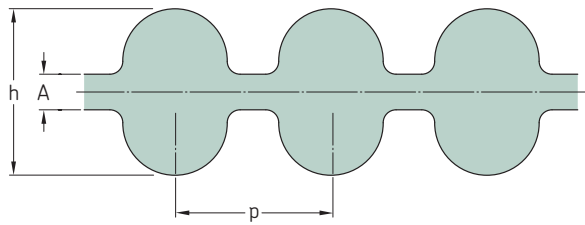
Также имеются нестандартные длины.

В условном обозначении указать ширину ремня в мм.

Ремни могут поставляться в викалях различной ширины. Для получения подробной информации обращайтесь в SKF.

Двухсторонние зубчатые ремни HiTD

D-5M | D-8M



Профиль	Количество зубьев с одной стороны	Размеры Расчетная длина	Размеры			Обозначение
			h	A	p	
-	-	мм	-	-	-	-
D-5M	100	500	5,3	1,1	5,0	PHG DA-500-5M-...
	101	505	5,3	1,1	5,0	PHG DA-505-5M-...
	104	520	5,3	1,1	5,0	PHG DA-520-5M-...
	105	525	5,3	1,1	5,0	PHG DA-525-5M-...
	106	530	5,3	1,1	5,0	PHG DA-530-5M-...
	107	535	5,3	1,1	5,0	PHG DA-535-5M-...
	108	540	5,3	1,1	5,0	PHG DA-540-5M-...
	110	550	5,3	1,1	5,0	PHG DA-550-5M-...
	112	560	5,3	1,1	5,0	PHG DA-560-5M-...
	113	565	5,3	1,1	5,0	PHG DA-565-5M-...
	114	570	5,3	1,1	5,0	PHG DA-570-5M-...
	115	575	5,3	1,1	5,0	PHG DA-575-5M-...
	116	580	5,3	1,1	5,0	PHG DA-580-5M-...
	117	585	5,3	1,1	5,0	PHG DA-585-5M-...
	118	590	5,3	1,1	5,0	PHG DA-590-5M-...
	120	600	5,3	1,1	5,0	PHG DA-600-5M-...
	121	605	5,3	1,1	5,0	PHG DA-605-5M-...
	122	610	5,3	1,1	5,0	PHG DA-610-5M-...
	123	615	5,3	1,1	5,0	PHG DA-615-5M-...
	124	620	5,3	1,1	5,0	PHG DA-620-5M-...
	125	625	5,3	1,1	5,0	PHG DA-625-5M-...
	126	630	5,3	1,1	5,0	PHG DA-630-5M-...
	127	635	5,3	1,1	5,0	PHG DA-635-5M-...
	128	640	5,3	1,1	5,0	PHG DA-640-5M-...
	129	645	5,3	1,1	5,0	PHG DA-645-5M-...
	130	650	5,3	1,1	5,0	PHG DA-650-5M-...
	131	655	5,3	1,1	5,0	PHG DA-655-5M-...
	134	670	5,3	1,1	5,0	PHG DA-670-5M-...
	135	675	5,3	1,1	5,0	PHG DA-675-5M-...
	137	685	5,3	1,1	5,0	PHG DA-685-5M-...
	138	690	5,3	1,1	5,0	PHG DA-690-5M-...
	139	695	5,3	1,1	5,0	PHG DA-695-5M-...
	140	700	5,3	1,1	5,0	PHG DA-700-5M-...
	142	710	5,3	1,1	5,0	PHG DA-715-5M-...
	142	710	5,3	1,1	5,0	PHG DA-710-5M-...
	144	720	5,3	1,1	5,0	PHG DA-720-5M-...
	145	725	5,3	1,1	5,0	PHG DA-725-5M-...
	148	740	5,3	1,1	5,0	PHG DA-740-5M-...
	149	745	5,3	1,1	5,0	PHG DA-745-5M-...
	150	750	5,3	1,1	5,0	PHG DA-750-5M-...
	151	755	5,3	1,1	5,0	PHG DA-755-5M-...
	154	770	5,3	1,1	5,0	PHG DA-770-5M-...
	155	775	5,3	1,1	5,0	PHG DA-775-5M-...
	156	780	5,3	1,1	5,0	PHG DA-780-5M-...
	158	790	5,3	1,1	5,0	PHG DA-790-5M-...
	160	800	5,3	1,1	5,0	PHG DA-800-5M-...
	162	810	5,3	1,1	5,0	PHG DA-810-5M-...
	165	825	5,3	1,1	5,0	PHG DA-825-5M-...
	166	830	5,3	1,1	5,0	PHG DA-830-5M-...
	167	835	5,3	1,1	5,0	PHG DA-835-5M-...
	170	850	5,3	1,1	5,0	PHG DA-850-5M-...
	172	860	5,3	1,1	5,0	PHG DA-860-5M-...
	174	870	5,3	1,1	5,0	PHG DA-870-5M-...
	178	890	5,3	1,1	5,0	PHG DA-890-5M-...
	180	900	5,3	1,1	5,0	PHG DA-900-5M-...

Профиль	Количество зубьев с одной стороны	Размеры Расчетная длина	Размеры			Обозначение
			h	A	p	
-	-	мм	-	-	-	-
D-5M	182	910	5,3	1,1	5,0	PHG DA-910-5M-...
	184	920	5,3	1,1	5,0	PHG DA-920-5M-...
	185	925	5,3	1,1	5,0	PHG DA-925-5M-...
	187	935	5,3	1,1	5,0	PHG DA-935-5M-...
	188	940	5,3	1,1	5,0	PHG DA-940-5M-...
	190	950	5,3	1,1	5,0	PHG DA-950-5M-...
	192	960	5,3	1,1	5,0	PHG DA-960-5M-...
	193	965	5,3	1,1	5,0	PHG DA-965-5M-...
	195	975	5,3	1,1	5,0	PHG DA-975-5M-...
	196	980	5,3	1,1	5,0	PHG DA-980-5M-...
	200	1 000	5,3	1,1	5,0	PHG DA-1000-5M-...
	205	1 025	5,3	1,1	5,0	PHG DA-1025-5M-...
	207	1 035	5,3	1,1	5,0	PHG DA-1035-5M-...
	210	1 050	5,3	1,1	5,0	PHG DA-1050-5M-...
	220	1 100	5,3	1,1	5,0	PHG DA-1100-5M-...
	223	1 115	5,3	1,1	5,0	PHG DA-1115-5M-...
	225	1 125	5,3	1,1	5,0	PHG DA-1125-5M-...
	227	1 135	5,3	1,1	5,0	PHG DA-1135-5M-...
	229	1 145	5,3	1,1	5,0	PHG DA-1145-5M-...
	235	1 175	5,3	1,1	5,0	PHG DA-1175-5M-...
	236	1 180	5,3	1,1	5,0	PHG DA-1180-5M-...
	239	1 195	5,3	1,1	5,0	PHG DA-1195-5M-...
	240	1 200	5,3	1,1	5,0	PHG DA-1200-5M-...
	242	1 210	5,3	1,1	5,0	PHG DA-1210-5M-...
	245	1 225	5,3	1,1	5,0	PHG DA-1225-5M-...
	250	1 250	5,3	1,1	5,0	PHG DA-1250-5M-...
	254	1 270	5,3	1,1	5,0	PHG DA-1270-5M-...
	258	1 290	5,3	1,1	5,0	PHG DA-1290-5M-...
	259	1 295	5,3	1,1	5,0	PHG DA-1295-5M-...
	260	1 300	5,3	1,1	5,0	PHG DA-1300-5M-...
	268	1 340	5,3	1,1	5,0	PHG DA-1340-5M-...
	270	1 350	5,3	1,1	5,0	PHG DA-1350-5M-...
	275	1 375	5,3	1,1	5,0	PHG DA-1375-5M-...
	280	1 400	5,3	1,1	5,0	PHG DA-1400-5M-...
	282	1 410	5,3	1,1	5,0	PHG DA-1410-5M-...
	284	1 420	5,3	1,1	5,0	PHG DA-1420-5M-...
	290	1 450	5,3	1,1	5,0	PHG DA-1450-5M-...
	291	1 455	5,3	1,1	5,0	PHG DA-1455-5M-...
	300	1 500	5,3	1,1	5,0	PHG DA-1500-5M-...
	319	1 595	5,3	1,1	5,0	PHG DA-1595-5M-...
	320	1 600	5,3	1,1	5,0	PHG DA-1600-5M-...
	337	1 685	5,3	1,1	5,0	PHG DA-1685-5M-...
	338	1 690	5,3	1,1	5,0	PHG DA-1690-5M-...
D-8M	64	512	8,2	1,4	8,0	PHG DA-512-8M-...
	65	520	8,2	1,4	8,0	PHG DA-520-8M-...
	67	536	8,2	1,4	8,0	PHG DA-536-8M-...
	68	544	8,2	1,4	8,0	PHG DA-544-8M-...
	70	560	8,2	1,4	8,0	PHG DA-560-8M-...
	71	568	8,2	1,4	8,0	PHG DA-568-8M-...
	72	576	8,2	1,4	8,0	PHG DA-576-8M-...
	73	584	8,2	1,4	8,0	PHG DA-584-8M-...
	74	592	8,2	1,4	8,0	PHG DA-592-8M-...
	75	600	8,2	1,4	8,0	PHG DA-600-8M-...
	76	608	8,2	1,4	8,0	PHG DA-608-8M

Также имеются нестандартные длины.

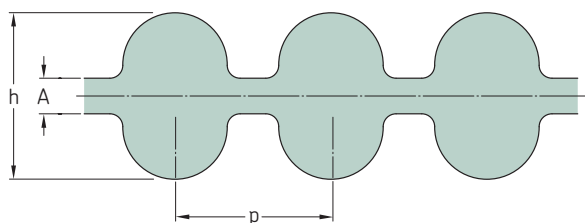
В условном обозначении указать ширину ремня в мм.

Двухсторонние ремни HiTD выпускаются только с симметричным (DA) профилем зубьев.

Ремень могут поставляться в вилках различной ширины. Для получения подробной информации обращайтесь в SKF.

Двухсторонние зубчатые ремни HiTD

D-14M



Профиль	Количество зубьев с одной стороны	Размеры Расчетная длина	Размеры			Обозначение
			h	A	p	
—	—	мм	—	—	—	—
D-14M	143	2 002	14,8	2,8	14,0	PHG DA-2002-14M-...
	150	2 100	14,8	2,8	14,0	PHG DA-2100-14M-...
	160	2 240	14,8	2,8	14,0	PHG DA-2240-14M-...
	165	2 310	14,8	2,8	14,0	PHG DA-2310-14M-...
	175	2 450	14,8	2,8	14,0	PHG DA-2450-14M-...
	185	2 590	14,8	2,8	14,0	PHG DA-2590-14M-...
	190	2 660	14,8	2,8	14,0	PHG DA-2660-14M-...
	200	2 800	14,8	2,8	14,0	PHG DA-2800-14M-...
	222	3 108	14,8	2,8	14,0	PHG DA-3108-14M-...
	225	3 150	14,8	2,8	14,0	PHG DA-3150-14M-...
	236	3 304	14,8	2,8	14,0	PHG DA-3304-14M-...
	240	3 360	14,8	2,8	14,0	PHG DA-3360-14M-...
	250	3 500	14,8	2,8	14,0	PHG DA-3500-14M-...
	275	3 850	14,8	2,8	14,0	PHG DA-3850-14M-...
	309	4 326	14,8	2,8	14,0	PHG DA-4326-14M-...
	324	4 536	14,8	2,8	14,0	PHG DA-4536-14M-...
	327	4 578	14,8	2,8	14,0	PHG DA-4578-14M-...
	340	4 760	14,8	2,8	14,0	PHG DA-4760-14M-...
	354	4 956	14,8	2,8	14,0	PHG DA-4956-14M-...
	360	5 040	14,8	2,8	14,0	PHG DA-5040-14M-...
380	5 320	14,8	2,8	14,0	PHG DA-5320-14M-...	
410	5 740	14,8	2,8	14,0	PHG DA-5740-14M-...	
424	5 936	14,8	2,8	14,0	PHG DA-5936-14M-...	
440	6 160	14,8	2,8	14,0	PHG DA-6160-14M-...	
490	6 860	14,8	2,8	14,0	PHG DA-6860-14M-...	

Также имеются нестандартные длины.

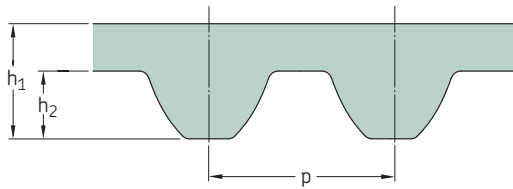
В условном обозначении указать ширину ремня в мм.

Двухсторонние ремни HiTD выпускаются только с симметричным (DA) профилем зубьев.

Ремни могут поставляться в вилках различной ширины. Для получения подробной информации обращайтесь в SKF.

Зубчатые ремни SKF Super Torque

S2M | S3M



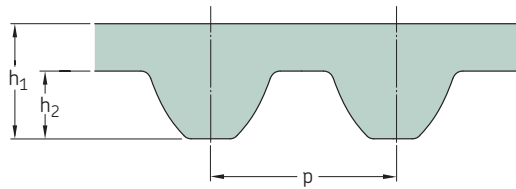
Профиль	Количество зубьев	Размеры		Размеры			Обозначение	Профиль	Количество зубьев	Размеры		Размеры			Обозначение
		Расчетная длина		h_1	h_2	p				Расчетная длина		h_1	h_2	p	
-	-	дюйм	мм				-	-	дюйм	мм				-	
S2M	30	2,36	60	1,36	0,76	2	PHG S2M-60-...	S3M	60	7,09	180	2,20	0,76	2	PHG S3M-180-...
	40	3,15	80	1,36	0,76	2	PHG S2M-80-...		62	7,32	186	2,20	0,76	2	PHG S3M-186-...
	48	3,78	96	1,36	0,76	2	PHG S2M-96-...		63	7,44	189	2,20	0,76	2	PHG S3M-189-...
	55	4,33	110	1,36	0,76	2	PHG S2M-110-...		64	7,56	192	2,20	0,76	2	PHG S3M-192-...
	60	4,72	120	1,36	0,76	2	PHG S2M-120-...		67	7,91	201	2,20	0,76	2	PHG S3M-201-...
	63	4,96	126	1,36	0,76	2	PHG S2M-126-...		68	8,03	204	2,20	0,76	2	PHG S3M-204-...
	64	5,04	128	1,36	0,76	2	PHG S2M-128-...		69	8,15	207	2,20	0,76	2	PHG S3M-207-...
	65	5,12	130	1,36	0,76	2	PHG S2M-130-...		70	8,27	210	2,20	0,76	2	PHG S3M-210-...
	66	5,20	132	1,36	0,76	2	PHG S2M-132-...		71	8,39	213	2,20	0,76	2	PHG S3M-213-...
	67	5,28	134	1,36	0,76	2	PHG S2M-134-...		73	8,62	219	2,20	0,76	2	PHG S3M-219-...
	69	5,43	138	1,36	0,76	2	PHG S2M-138-...		74	8,74	222	2,20	0,76	2	PHG S3M-222-...
	73	5,75	146	1,36	0,76	2	PHG S2M-146-...		75	8,86	225	2,20	0,76	2	PHG S3M-225-...
	76	5,98	152	1,36	0,76	2	PHG S2M-152-...		77	9,09	231	2,20	0,76	2	PHG S3M-231-...
	78	6,14	156	1,36	0,76	2	PHG S2M-156-...		78	9,21	234	2,20	0,76	2	PHG S3M-234-...
	80	6,30	160	1,36	0,76	2	PHG S2M-160-...		79	9,33	237	2,20	0,76	2	PHG S3M-237-...
	84	6,61	168	1,36	0,76	2	PHG S2M-168-...		80	9,45	240	2,20	0,76	2	PHG S3M-240-...
	90	7,09	180	1,36	0,76	2	PHG S2M-180-...		82	9,69	246	2,20	0,76	2	PHG S3M-246-...
	91	7,17	182	1,36	0,76	2	PHG S2M-182-...		83	9,80	249	2,20	0,76	2	PHG S3M-249-...
	92	7,24	184	1,36	0,76	2	PHG S2M-184-...		84	9,92	252	2,20	0,76	2	PHG S3M-252-...
	93	7,32	186	1,36	0,76	2	PHG S2M-186-...		85	10,04	255	2,20	0,76	2	PHG S3M-255-...
	96	7,56	192	1,36	0,76	2	PHG S2M-192-...		88	10,39	264	2,20	0,76	2	PHG S3M-264-...
	97	7,64	194	1,36	0,76	2	PHG S2M-194-...		89	10,51	267	2,20	0,76	2	PHG S3M-267-...
	99	7,80	198	1,36	0,76	2	PHG S2M-198-...		92	10,87	276	2,20	0,76	2	PHG S3M-276-...
	100	7,87	200	1,36	0,76	2	PHG S2M-200-...		94	11,10	282	2,20	0,76	2	PHG S3M-282-...
101	7,95	202	1,36	0,76	2	PHG S2M-202-...	96	11,34	288	2,20	0,76	2	PHG S3M-288-...		
102	8,03	204	1,36	0,76	2	PHG S2M-204-...	97	11,46	291	2,20	0,76	2	PHG S3M-291-...		
112	8,82	224	1,36	0,76	2	PHG S2M-224-...	98	11,57	294	2,20	0,76	2	PHG S3M-294-...		
117	9,21	234	1,36	0,76	2	PHG S2M-234-...	99	11,69	297	2,20	0,76	2	PHG S3M-297-...		
118	9,29	236	1,36	0,76	2	PHG S2M-236-...	100	11,81	300	2,20	0,76	2	PHG S3M-300-...		
120	9,45	240	1,36	0,76	2	PHG S2M-240-...	104	12,28	312	2,20	0,76	2	PHG S3M-312-...		
122	9,61	244	1,36	0,76	2	PHG S2M-244-...	106	12,52	318	2,20	0,76	2	PHG S3M-318-...		
125	9,84	250	1,36	0,76	2	PHG S2M-250-...	107	12,64	321	2,20	0,76	2	PHG S3M-321-...		
130	10,24	260	1,36	0,76	2	PHG S2M-260-...	109	12,87	327	2,20	0,76	2	PHG S3M-327-...		
132	10,39	264	1,36	0,76	2	PHG S2M-264-...	110	12,99	330	2,20	0,76	2	PHG S3M-330-...		
144	11,34	288	1,36	0,76	2	PHG S2M-288-...	111	13,11	333	2,20	0,76	2	PHG S3M-333-...		
156	12,28	312	1,36	0,76	2	PHG S2M-312-...	113	13,35	339	2,20	0,76	2	PHG S3M-339-...		
158	12,44	316	1,36	0,76	2	PHG S2M-316-...	115	13,58	345	2,20	0,76	2	PHG S3M-345-...		
168	13,23	336	1,36	0,76	2	PHG S2M-336-...	117	13,82	351	2,20	0,76	2	PHG S3M-351-...		
177	13,94	354	1,36	0,76	2	PHG S2M-354-...	118	13,94	354	2,20	0,76	2	PHG S3M-354-...		
210	16,54	420	1,36	0,76	2	PHG S2M-420-...	119	14,06	357	2,20	0,76	2	PHG S3M-357-...		
247	19,45	494	1,36	0,76	2	PHG S2M-494-...	120	14,17	360	2,20	0,76	2	PHG S3M-360-...		
290	22,83	580	1,36	0,76	2	PHG S2M-580-...	121	14,29	363	2,20	0,76	2	PHG S3M-363-...		
1500	118,11	3 000	1,36	0,76	2	PHG S2M-3000-...	123	14,53	369	2,20	0,76	2	PHG S3M-369-...		
1850	145,67	3 700	1,36	0,76	2	PHG S2M-3700-...	128	15,12	384	2,20	0,76	2	PHG S3M-384-...		
							135	15,94	405	2,20	0,76	2	PHG S3M-405-...		
S3M	40	4,72	120	2,20	0,76	2	PHG S3M-120-...	136	16,06	408	2,20	0,76	2	PHG S3M-408-...	
	43	5,08	129	2,20	0,76	2	PHG S3M-129-...	139	16,42	417	2,20	0,76	2	PHG S3M-417-...	
	48	5,67	144	2,20	0,76	2	PHG S3M-144-...	140	16,54	420	2,20	0,76	2	PHG S3M-420-...	
	50	5,91	150	2,20	0,76	2	PHG S3M-150-...	144	17,01	432	2,20	0,76	2	PHG S3M-432-...	
	52	6,14	156	2,20	0,76	2	PHG S3M-156-...	149	17,60	447	2,20	0,76	2	PHG S3M-447-...	
	54	6,38	162	2,20	0,76	2	PHG S3M-162-...	151	17,83	453	2,20	0,76	2	PHG S3M-453-...	
	55	6,50	165	2,20	0,76	2	PHG S3M-165-...	153	18,07	459	2,20	0,76	2	PHG S3M-459-...	
	57	6,73	171	2,20	0,76	2	PHG S3M-171-...	155	18,31	465	2,20	0,76	2	PHG S3M-465-...	
	58	6,85	174	2,20	0,76	2	PHG S3M-174-...	156	18,43	468	2,20	0,76	2	PHG S3M-468-...	
	59	6,97	177	2,20	0,76	2	PHG S3M-177-...	162	19,13	486	2,20	0,76	2	PHG S3M-486-...	

В условном обозначении указать ширину ремня в мм.

Также имеются нестандартные длины.

Ремни могут поставляться в вилках различной ширины. Для получения подробной информации обращайтесь в SKF.

Для заказа полиуретановых ремней добавьте суффикс "PU" после обозначения профиля ремня, например: PHG S14MPU-1000-...



Профиль	Количество зубьев	Размеры		Расчетная длина			Обозначение
		h_1	h_2	p			
		дюйм	мм				
S3M	167	19,72	501	2,20	0,76	2	PHG S3M-501-...
	168	19,84	504	2,20	0,76	2	PHG S3M-504-...
	169	19,96	507	2,20	0,76	2	PHG S3M-507-...
	179	21,14	537	2,20	0,76	2	PHG S3M-537-...
	188	22,20	564	2,20	0,76	2	PHG S3M-564-...
	191	22,56	573	2,20	0,76	2	PHG S3M-573-...
	195	23,03	585	2,20	0,76	2	PHG S3M-585-...
	199	23,50	597	2,20	0,76	2	PHG S3M-597-...
	202	23,86	606	2,20	0,76	2	PHG S3M-606-...
	207	24,45	621	2,20	0,76	2	PHG S3M-621-...
	211	24,92	633	2,20	0,76	2	PHG S3M-633-...
	212	25,04	636	2,20	0,76	2	PHG S3M-636-...
	217	25,63	651	2,20	0,76	2	PHG S3M-651-...
	219	25,87	657	2,20	0,76	2	PHG S3M-657-...
	220	25,98	660	2,20	0,76	2	PHG S3M-660-...
	222	26,22	666	2,20	0,76	2	PHG S3M-666-...
	230	27,17	690	2,20	0,76	2	PHG S3M-690-...
	233	27,52	699	2,20	0,76	2	PHG S3M-699-...
	238	28,11	714	2,20	0,76	2	PHG S3M-714-...
	240	29,53	750	2,20	0,76	2	PHG S3M-750-...
	268	31,65	804	2,20	0,76	2	PHG S3M-804-...
	298	35,20	894	2,20	0,76	2	PHG S3M-894-...
	350	41,34	1 050	2,20	0,76	2	PHG S3M-1050-...
	375	44,29	1 125	2,20	0,76	2	PHG S3M-1125-...
474	55,98	1 422	2,20	0,76	2	PHG S3M-1422-...	
532	62,83	1 596	2,20	0,76	2	PHG S3M-1596-...	
1465	173,03	4 395	2,20	0,76	2	PHG S3M-4395-...	
1568	185,20	4 704	2,20	0,76	2	PHG S3M-4704-...	
2170	256,30	6 510	2,20	0,76	2	PHG S3M-6510-...	
S4.5M	40	7,09	180	2,81	0,76	2	PHG S4.5M-180-...
	44	7,80	198	2,81	0,76	2	PHG S4.5M-198-...
	50	8,86	225	2,81	0,76	2	PHG S4.5M-225-...
	53	9,41	239	2,81	0,76	2	PHG S4.5M-239-...
	56	9,92	252	2,81	0,76	2	PHG S4.5M-252-...
	61	10,83	275	2,81	0,76	2	PHG S4.5M-275-...
	62	10,98	279	2,81	0,76	2	PHG S4.5M-279-...
	63	11,18	284	2,81	0,76	2	PHG S4.5M-284-...
	66	11,69	297	2,81	0,76	2	PHG S4.5M-297-...
	70	12,40	315	2,81	0,76	2	PHG S4.5M-315-...
	73	12,95	329	2,81	0,76	2	PHG S4.5M-329-...
	74	13,11	333	2,81	0,76	2	PHG S4.5M-333-...
	75	13,31	338	2,81	0,76	2	PHG S4.5M-338-...
	76	13,46	342	2,81	0,76	2	PHG S4.5M-342-...
	78	13,82	351	2,81	0,76	2	PHG S4.5M-351-...
	80	14,17	360	2,81	0,76	2	PHG S4.5M-360-...
	82	14,53	369	2,81	0,76	2	PHG S4.5M-369-...
	84	15,04	382	2,81	0,76	2	PHG S4.5M-382-...
	86	15,24	387	2,81	0,76	2	PHG S4.5M-387-...
	88	15,59	396	2,81	0,76	2	PHG S4.5M-396-...
	92	16,30	414	2,81	0,76	2	PHG S4.5M-414-...
	97	17,20	437	2,81	0,76	2	PHG S4.5M-437-...
	100	17,72	450	2,81	0,76	2	PHG S4.5M-450-...
	112	19,84	504	2,81	0,76	2	PHG S4.5M-504-...
	124	21,97	558	2,81	0,76	2	PHG S4.5M-558-...

Профиль	Количество зубьев	Размеры		Расчетная длина			Обозначение
		h_1	h_2	p			
		дюйм	мм				
S4.5M	125	22,17	563	2,81	0,76	2	PHG S4.5M-563-...
	140	24,80	630	2,81	0,76	2	PHG S4.5M-630-...
	145	25,71	653	2,81	0,76	2	PHG S4.5M-653-...
	158	27,99	711	2,81	0,76	2	PHG S4.5M-711-...
	192	34,02	864	2,81	0,76	2	PHG S4.5M-864-...
	201	35,63	905	2,81	0,76	2	PHG S4.5M-905-...
207	36,69	932	2,81	0,76	2	PHG S4.5M-932-...	
S5M	30	5,91	150	3,41	0,76	2	PHG S5M-150-...
	40	7,87	200	3,41	0,76	2	PHG S5M-200-...
	50	9,84	250	3,41	0,76	2	PHG S5M-250-...
	51	10,04	255	3,41	0,76	2	PHG S5M-255-...
	53	10,43	265	3,41	0,76	2	PHG S5M-265-...
	54	10,63	270	3,41	0,76	2	PHG S5M-270-...
	57	11,22	285	3,41	0,76	2	PHG S5M-285-...
	59	11,61	295	3,41	0,76	2	PHG S5M-295-...
	64	12,60	320	3,41	0,76	2	PHG S5M-320-...
	65	12,80	325	3,41	0,76	2	PHG S5M-325-...
	69	13,58	345	3,41	0,76	2	PHG S5M-345-...
	70	13,78	350	3,41	0,76	2	PHG S5M-350-...
	75	14,76	375	3,41	0,76	2	PHG S5M-375-...
	78	15,35	390	3,41	0,76	2	PHG S5M-390-...
	80	15,75	400	3,41	0,76	2	PHG S5M-400-...
	82	16,14	410	3,41	0,76	2	PHG S5M-410-...
	85	16,73	425	3,41	0,76	2	PHG S5M-425-...
	90	17,72	450	3,41	0,76	2	PHG S5M-450-...
	95	18,70	475	3,41	0,76	2	PHG S5M-475-...
	98	19,29	490	3,41	0,76	2	PHG S5M-490-...
	100	19,69	500	3,41	0,76	2	PHG S5M-500-...
	104	20,47	520	3,41	0,76	2	PHG S5M-520-...
	105	20,67	525	3,41	0,76	2	PHG S5M-525-...
112	22,05	560	3,41	0,76	2	PHG S5M-560-...	
113	22,24	565	3,41	0,76	2	PHG S5M-565-...	
115	22,64	575	3,41	0,76	2	PHG S5M-575-...	
120	23,62	600	3,41	0,76	2	PHG S5M-600-...	
125	24,61	625	3,41	0,76	2	PHG S5M-625-...	
130	25,59	650	3,41	0,76	2	PHG S5M-650-...	
133	26,18	665	3,41	0,76	2	PHG S5M-665-...	
134	26,38	670	3,41	0,76	2	PHG S5M-670-...	
135	26,57	675	3,41	0,76	2	PHG S5M-675-...	
140	27,56	700	3,41	0,76	2	PHG S5M-700-...	
150	29,53	750	3,41	0,76	2	PHG S5M-750-...	
153	30,12	765	3,41	0,76	2	PHG S5M-765-...	
156	30,71	780	3,41	0,76	2	PHG S5M-780-...	
160	31,50	800	3,41	0,76	2	PHG S5M-800-...	
162	31,89	810	3,41	0,76	2	PHG S5M-810-...	
165	32,48	825	3,41	0,76	2	PHG S5M-825-...	
166	32,68	830	3,41	0,76	2	PHG S5M-830-...	
170	33,46	850	3,41	0,76	2	PHG S5M-850-...	
178	35,04	890	3,41	0,76	2	PHG S5M-890-...	
180	35,43	900	3,41	0,76	2	PHG S5M-900-...	
190	37,40	950	3,41	0,76	2	PHG S5M-950-...	
195	38,39	975	3,41	0,76	2	PHG S5M-975-...	
200	39,37	1 000	3,41	0,76	2	PHG S5M-1000-...	
210	41,34	1 050	3,41	0,76	2	PHG S5M-1050-...	

В условном обозначении указать ширину ремня в мм.

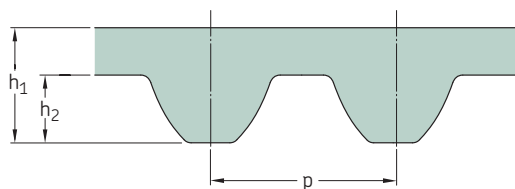
Также имеются нестандартные длины.

Ремни могут поставляться в вилках различной ширины. Для получения подробной информации обращайтесь в SKF.

Для заказа полиуретановых ремней добавьте суффикс "PU" после обозначения профиля ремня, например: PHG S1AMPUR-1000-...

Зубчатые ремни SKF Super Torque

S14M



Профиль	Количество зубьев	Размеры		h_1	h_2	p	Обозначение
		Расчетная длина					
		дюйм	мм				
S14M	150	82,68	2 100	10,20	0,76	2	PHG S14M-2100-...
	157	86,54	2 198	10,20	0,76	2	PHG S14M-2198-...
	160	88,19	2 240	10,20	0,76	2	PHG S14M-2240-...
	165	90,94	2 310	10,20	0,76	2	PHG S14M-2310-...
	170	93,70	2 380	10,20	0,76	2	PHG S14M-2380-...
	175	96,46	2 450	10,20	0,76	2	PHG S14M-2450-...
	185	101,97	2 590	10,20	0,76	2	PHG S14M-2590-...
	190	104,72	2 660	10,20	0,76	2	PHG S14M-2660-...
	200	110,24	2 800	10,20	0,76	2	PHG S14M-2800-...
	201	110,79	2 814	10,20	0,76	2	PHG S14M-2814-...
	225	124,02	3 150	10,20	0,76	2	PHG S14M-3150-...
	250	137,80	3 500	10,20	0,76	2	PHG S14M-3500-...
	275	151,57	3 850	10,20	0,76	2	PHG S14M-3850-...
	286	157,64	4 004	10,20	0,76	2	PHG S14M-4004-...
	315	173,62	4 410	10,20	0,76	2	PHG S14M-4410-...
	322	177,48	4 508	10,20	0,76	2	PHG S14M-4508-...
	358	197,32	5 012	10,20	0,76	2	PHG S14M-5012-...

В условном обозначении указать ширину ремня в мм.

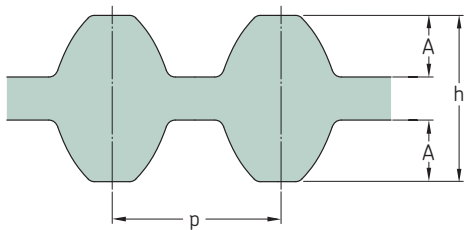
Также имеются нестандартные длины.

Ремни могут поставляться в викалях различной ширины. Для получения подробной информации обращайтесь в SKF.

Для заказа полиуретановых ремней добавьте суффикс "PU" после обозначения профиля ремня, например: PHG S14MPU-1000-...

Двухсторонние зубчатые ремни SKF Super Torque

DS5M | DS8M



Профиль	Количество зубьев	Размеры		Обозначение			Профиль	Количество зубьев	Размеры		Обозначение				
		Расчетная длина		h	A	p			Расчетная длина		h	A	p		
-	-	дюйм	мм				-	-	дюйм	мм				-	
DS5M	100	19,69	500	4,96	1,91	5	PHG DS5M-500-...	DS8M	106	33,39	848	7,47	1,91	5	PHG DS8M-848-...
	104	20,47	520	4,96	1,91	5	PHG DS5M-520-...		108	34,02	864	7,47	1,91	5	PHG DS8M-864-...
	105	20,67	525	4,96	1,91	5	PHG DS5M-525-...		109	34,33	872	7,47	1,91	5	PHG DS8M-872-...
	112	22,05	560	4,96	1,91	5	PHG DS5M-560-...		110	34,65	880	7,47	1,91	5	PHG DS8M-880-...
	113	22,24	565	4,96	1,91	5	PHG DS5M-565-...		112	35,28	896	7,47	1,91	5	PHG DS8M-896-...
	115	22,64	575	4,96	1,91	5	PHG DS5M-575-...		114	35,91	912	7,47	1,91	5	PHG DS8M-912-...
	120	23,62	600	4,96	1,91	5	PHG DS5M-600-...		115	36,22	920	7,47	1,91	5	PHG DS8M-920-...
	125	24,61	625	4,96	1,91	5	PHG DS5M-625-...		116	36,54	928	7,47	1,91	5	PHG DS8M-928-...
	130	25,59	650	4,96	1,91	5	PHG DS5M-650-...		118	37,17	944	7,47	1,91	5	PHG DS8M-944-...
	133	26,18	665	4,96	1,91	5	PHG DS5M-665-...		120	37,80	960	7,47	1,91	5	PHG DS8M-960-...
	134	26,38	670	4,96	1,91	5	PHG DS5M-670-...		122	38,43	976	7,47	1,91	5	PHG DS8M-976-...
	135	26,57	675	4,96	1,91	5	PHG DS5M-675-...		123	38,74	984	7,47	1,91	5	PHG DS8M-984-...
	140	27,56	700	4,96	1,91	5	PHG DS5M-700-...		124	39,06	992	7,47	1,91	5	PHG DS8M-992-...
	150	29,53	750	4,96	1,91	5	PHG DS5M-750-...		125	39,37	1 000	7,47	1,91	5	PHG DS8M-1000-...
	153	30,12	765	4,96	1,91	5	PHG DS5M-765-...		126	39,69	1 008	7,47	1,91	5	PHG DS8M-1008-...
	156	30,71	780	4,96	1,91	5	PHG DS5M-780-...		129	40,63	1 032	7,47	1,91	5	PHG DS8M-1032-...
	160	31,50	800	4,96	1,91	5	PHG DS5M-800-...		130	40,94	1 040	7,47	1,91	5	PHG DS8M-1040-...
	162	31,89	810	4,96	1,91	5	PHG DS5M-810-...		132	41,57	1 056	7,47	1,91	5	PHG DS8M-1056-...
	165	32,48	825	4,96	1,91	5	PHG DS5M-825-...		133	41,89	1 064	7,47	1,91	5	PHG DS8M-1064-...
	166	32,68	830	4,96	1,91	5	PHG DS5M-830-...		135	42,52	1 080	7,47	1,91	5	PHG DS8M-1080-...
	170	33,46	850	4,96	1,91	5	PHG DS5M-850-...		137	43,15	1 096	7,47	1,91	5	PHG DS8M-1096-...
	178	35,04	890	4,96	1,91	5	PHG DS5M-890-...		138	43,46	1 104	7,47	1,91	5	PHG DS8M-1104-...
180	35,43	900	4,96	1,91	5	PHG DS5M-900-...	140	44,09	1 120	7,47	1,91	5	PHG DS8M-1120-...		
190	37,40	950	4,96	1,91	5	PHG DS5M-950-...	141	44,41	1 128	7,47	1,91	5	PHG DS8M-1128-...		
195	38,39	975	4,96	1,91	5	PHG DS5M-975-...	142	44,72	1 136	7,47	1,91	5	PHG DS8M-1136-...		
200	39,37	1 000	4,96	1,91	5	PHG DS5M-1000-...	143	45,04	1 144	7,47	1,91	5	PHG DS8M-1144-...		
210	41,34	1 050	4,96	1,91	5	PHG DS5M-1050-...	144	45,35	1 152	7,47	1,91	5	PHG DS8M-1152-...		
220	43,31	1 100	4,96	1,91	5	PHG DS5M-1100-...	145	45,67	1 160	7,47	1,91	5	PHG DS8M-1160-...		
225	44,29	1 125	4,96	1,91	5	PHG DS5M-1125-...	146	45,98	1 168	7,47	1,91	5	PHG DS8M-1168-...		
229	45,08	1 145	4,96	1,91	5	PHG DS5M-1145-...	148	46,61	1 184	7,47	1,91	5	PHG DS8M-1184-...		
245	48,23	1 225	4,96	1,91	5	PHG DS5M-1225-...	149	46,93	1 192	7,47	1,91	5	PHG DS8M-1192-...		
254	50,00	1 270	4,96	1,91	5	PHG DS5M-1270-...	150	47,24	1 200	7,47	1,91	5	PHG DS8M-1200-...		
270	53,15	1 350	4,96	1,91	5	PHG DS5M-1350-...	151	47,56	1 208	7,47	1,91	5	PHG DS8M-1208-...		
DS8M	64	20,16	512	7,47	1,91	5	PHG DS8M-512-...	152	47,87	1 216	7,47	1,91	5	PHG DS8M-1216-...	
	65	20,47	520	7,47	1,91	5	PHG DS8M-520-...	153	48,19	1 224	7,47	1,91	5	PHG DS8M-1224-...	
	66	20,79	528	7,47	1,91	5	PHG DS8M-528-...	155	48,82	1 240	7,47	1,91	5	PHG DS8M-1240-...	
	67	21,10	536	7,47	1,91	5	PHG DS8M-536-...	156	49,13	1 248	7,47	1,91	5	PHG DS8M-1248-...	
	70	22,05	560	7,47	1,91	5	PHG DS8M-560-...	157	49,45	1 256	7,47	1,91	5	PHG DS8M-1256-...	
	73	22,99	584	7,47	1,91	5	PHG DS8M-584-...	158	49,76	1 264	7,47	1,91	5	PHG DS8M-1264-...	
	75	23,62	600	7,47	1,91	5	PHG DS8M-600-...	160	50,39	1 280	7,47	1,91	5	PHG DS8M-1280-...	
	79	24,88	632	7,47	1,91	5	PHG DS8M-632-...	162	51,02	1 296	7,47	1,91	5	PHG DS8M-1296-...	
	80	25,20	640	7,47	1,91	5	PHG DS8M-640-...	163	51,34	1 304	7,47	1,91	5	PHG DS8M-1304-...	
	82	25,83	656	7,47	1,91	5	PHG DS8M-656-...	164	51,65	1 312	7,47	1,91	5	PHG DS8M-1312-...	
	85	26,77	680	7,47	1,91	5	PHG DS8M-680-...	165	51,97	1 320	7,47	1,91	5	PHG DS8M-1320-...	
	86	27,09	688	7,47	1,91	5	PHG DS8M-688-...	168	52,91	1 344	7,47	1,91	5	PHG DS8M-1344-...	
	89	28,03	712	7,47	1,91	5	PHG DS8M-712-...	169	53,23	1 352	7,47	1,91	5	PHG DS8M-1352-...	
	90	28,35	720	7,47	1,91	5	PHG DS8M-720-...	170	53,54	1 360	7,47	1,91	5	PHG DS8M-1360-...	
	91	28,66	728	7,47	1,91	5	PHG DS8M-728-...	173	54,49	1 384	7,47	1,91	5	PHG DS8M-1384-...	
	95	29,92	760	7,47	1,91	5	PHG DS8M-760-...	174	54,80	1 392	7,47	1,91	5	PHG DS8M-1392-...	
	96	30,24	768	7,47	1,91	5	PHG DS8M-768-...	175	55,12	1 400	7,47	1,91	5	PHG DS8M-1400-...	
	98	30,87	784	7,47	1,91	5	PHG DS8M-784-...	178	56,06	1 424	7,47	1,91	5	PHG DS8M-1424-...	
	100	31,50	800	7,47	1,91	5	PHG DS8M-800-...	179	56,38	1 432	7,47	1,91	5	PHG DS8M-1432-...	
	103	32,44	824	7,47	1,91	5	PHG DS8M-824-...	180	56,69	1 440	7,47	1,91	5	PHG DS8M-1440-...	
								185	58,27	1 480	7,47	1,91	5	PHG DS8M-1480-...	
								189	59,53	1 512	7,47	1,91	5	PHG DS8M-1512-...	

В условном обозначении указать ширину ремня в мм.

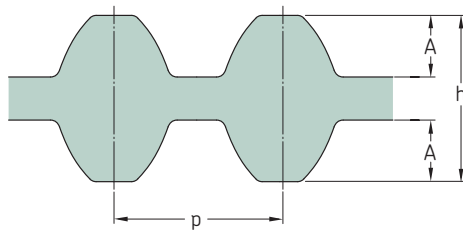
Также имеются нестандартные длины.

Ремни могут поставляться в вилках различной ширины. Для получения подробной информации обращайтесь в SKF.

Для заказа полиуретановых ремней добавляйте суффикс "PU" после обозначения профиля ремня, например: PHG DS814MPU-6640-...

Двухсторонние зубчатые ремни SKF Super Torque

DS8M



Профиль	Количество зубьев	Размеры		Обозначение			
		Расчетная длина		h	A	p	
		дюйм	мм				
DS8M	191	60,16	1 528	7,47	1,91	5	PHG DS8M-1528-...
	192	60,47	1 536	7,47	1,91	5	PHG DS8M-1536-...
	193	60,79	1 544	7,47	1,91	5	PHG DS8M-1544-...
	194	61,10	1 552	7,47	1,91	5	PHG DS8M-1552-...
	200	62,99	1 600	7,47	1,91	5	PHG DS8M-1600-...
	203	63,94	1 624	7,47	1,91	5	PHG DS8M-1624-...
	204	64,25	1 632	7,47	1,91	5	PHG DS8M-1632-...
	206	64,88	1 648	7,47	1,91	5	PHG DS8M-1648-...
	209	65,83	1 672	7,47	1,91	5	PHG DS8M-1672-...
	210	66,14	1 680	7,47	1,91	5	PHG DS8M-1680-...
	212	66,77	1 696	7,47	1,91	5	PHG DS8M-1696-...
	216	68,03	1 728	7,47	1,91	5	PHG DS8M-1728-...
	220	69,29	1 760	7,47	1,91	5	PHG DS8M-1760-...
	222	69,92	1 776	7,47	1,91	5	PHG DS8M-1776-...
	225	70,87	1 800	7,47	1,91	5	PHG DS8M-1800-...
	239	75,28	1 912	7,47	1,91	5	PHG DS8M-1912-...
	250	78,74	2 000	7,47	1,91	5	PHG DS8M-2000-...
	253	79,69	2 024	7,47	1,91	5	PHG DS8M-2024-...
	254	80,00	2 032	7,47	1,91	5	PHG DS8M-2032-...
	256	80,63	2 048	7,47	1,91	5	PHG DS8M-2048-...
	263	82,83	2 104	7,47	1,91	5	PHG DS8M-2104-...
	280	88,19	2 240	7,47	1,91	5	PHG DS8M-2240-...
	284	89,45	2 272	7,47	1,91	5	PHG DS8M-2272-...
	288	90,71	2 304	7,47	1,91	5	PHG DS8M-2304-...
	300	94,49	2 400	7,47	1,91	5	PHG DS8M-2400-...
	304	95,75	2 432	7,47	1,91	5	PHG DS8M-2432-...
	312	98,27	2 496	7,47	1,91	5	PHG DS8M-2496-...
	317	99,84	2 536	7,47	1,91	5	PHG DS8M-2536-...
	320	100,79	2 560	7,47	1,91	5	PHG DS8M-2560-...
	325	102,36	2 600	7,47	1,91	5	PHG DS8M-2600-...
	350	110,24	2 800	7,47	1,91	5	PHG DS8M-2800-...
	356	112,13	2 848	7,47	1,91	5	PHG DS8M-2848-...
	360	113,39	2 880	7,47	1,91	5	PHG DS8M-2880-...
	375	118,11	3 000	7,47	1,91	5	PHG DS8M-3000-...
	400	125,98	3 200	7,47	1,91	5	PHG DS8M-3200-...
	450	141,73	3 600	7,47	1,91	5	PHG DS8M-3600-...
	465	146,46	3 720	7,47	1,91	5	PHG DS8M-3720-...
	500	157,48	4 000	7,47	1,91	5	PHG DS8M-4000-...
	585	184,25	4 680	7,47	1,91	5	PHG DS8M-4680-...
	617	194,33	4 936	7,47	1,91	5	PHG DS8M-4936-...
	635	200,00	5 080	7,47	1,91	5	PHG DS8M-5080-...
	700	220,47	5 600	7,47	1,91	5	PHG DS8M-5600-...
	712	224,25	5 696	7,47	1,91	5	PHG DS8M-5696-...
	830	261,42	6 640	7,47	1,91	5	PHG DS8M-6640-...

В условном обозначении указать ширину ремня в мм.

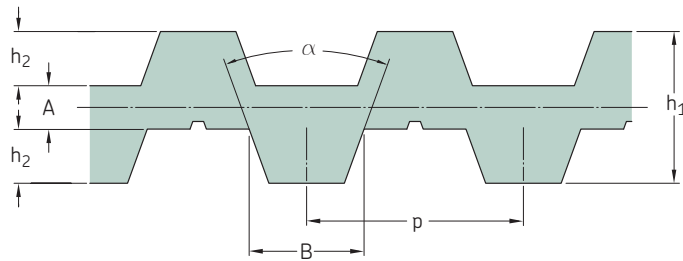
Также имеются нестандартные длины.

Ремни могут поставляться в вилках различной ширины. Для получения подробной информации обращайтесь в SKF.

Для заказа полиуретановых ремней добавьте суффикс "PU" после обозначения профиля ремня, например: PHG DS814MPU-6640-...

Двухсторонние метрические зубчатые ремни

D-T5



Профиль	Количество зубьев с одной стороны	Размеры Расчетная длина	mm						Обозначение
			h_2	A	B	p	h_1	α	
—	—	mm						°	—
D-T5	100	500	1,20	1,0	2,65	5,0	3,40	40	PHG DA-T5-500-...
	101	505	1,20	1,0	2,65	5,0	3,40	40	PHG DA-T5-505-...
	102	510	1,20	1,0	2,65	5,0	3,40	40	PHG DA-T5-510-...
	105	525	1,20	1,0	2,65	5,0	3,40	40	PHG DA-T5-525-...
	108	540	1,20	1,0	2,65	5,0	3,40	40	PHG DA-T5-540-...
	109	545	1,20	1,0	2,65	5,0	3,40	40	PHG DA-T5-545-...
	110	550	1,20	1,0	2,65	5,0	3,40	40	PHG DA-T5-550-...
	112	560	1,20	1,0	2,65	5,0	3,40	40	PHG DA-T5-560-...
	114	570	1,20	1,0	2,65	5,0	3,40	40	PHG DA-T5-570-...
	115	575	1,20	1,0	2,65	5,0	3,40	40	PHG DA-T5-575-...
	116	580	1,20	1,0	2,65	5,0	3,40	40	PHG DA-T5-580-...
	117	585	1,20	1,0	2,65	5,0	3,40	40	PHG DA-T5-585-...
	120	600	1,20	1,0	2,65	5,0	3,40	40	PHG DA-T5-600-...
	122	610	1,20	1,0	2,65	5,0	3,40	40	PHG DA-T5-610-...
	124	620	1,20	1,0	2,65	5,0	3,40	40	PHG DA-T5-620-...
	126	630	1,20	1,0	2,65	5,0	3,40	40	PHG DA-T5-630-...
	127	635	1,20	1,0	2,65	5,0	3,40	40	PHG DA-T5-635-...
	130	650	1,20	1,0	2,65	5,0	3,40	40	PHG DA-T5-650-...
	133	665	1,20	1,0	2,65	5,0	3,40	40	PHG DA-T5-665-...
	135	675	1,20	1,0	2,65	5,0	3,40	40	PHG DA-T5-675-...
	137	685	1,20	1,0	2,65	5,0	3,40	40	PHG DA-T5-685-...
	138	690	1,20	1,0	2,65	5,0	3,40	40	PHG DA-T5-690-...
	140	700	1,20	1,0	2,65	5,0	3,40	40	PHG DA-T5-700-...
	142	710	1,20	1,0	2,65	5,0	3,40	40	PHG DA-T5-710-...
	144	720	1,20	1,0	2,65	5,0	3,40	40	PHG DA-T5-720-...
	145	725	1,20	1,0	2,65	5,0	3,40	40	PHG DA-T5-725-...
	148	740	1,20	1,0	2,65	5,0	3,40	40	PHG DA-T5-740-...
	150	750	1,20	1,0	2,65	5,0	3,40	40	PHG DA-T5-750-...
	156	780	1,20	1,0	2,65	5,0	3,40	40	PHG DA-T5-780-...
	158	790	1,20	1,0	2,65	5,0	3,40	40	PHG DA-T5-790-...
	160	800	1,20	1,0	2,65	5,0	3,40	40	PHG DA-T5-800-...
	161	805	1,20	1,0	2,65	5,0	3,40	40	PHG DA-T5-805-...
	162	810	1,20	1,0	2,65	5,0	3,40	40	PHG DA-T5-810-...
	163	815	1,20	1,0	2,65	5,0	3,40	40	PHG DA-T5-815-...
	168	840	1,20	1,0	2,65	5,0	3,40	40	PHG DA-T5-840-...
	170	850	1,20	1,0	2,65	5,0	3,40	40	PHG DA-T5-850-...
	172	860	1,20	1,0	2,65	5,0	3,40	40	PHG DA-T5-860-...
	180	900	1,20	1,0	2,65	5,0	3,40	40	PHG DA-T5-900-...
	188	940	1,20	1,0	2,65	5,0	3,40	40	PHG DA-T5-940-...
	198	990	1,20	1,0	2,65	5,0	3,40	40	PHG DA-T5-990-...
199	995	1,20	1,0	2,65	5,0	3,40	40	PHG DA-T5-995-...	
200	1 000	1,20	1,0	2,65	5,0	3,40	40	PHG DA-T5-1000-...	
204	1 020	1,20	1,0	2,65	5,0	3,40	40	PHG DA-T5-1020-...	
206	1 030	1,20	1,0	2,65	5,0	3,40	40	PHG DA-T5-1030-...	
209	1 045	1,20	1,0	2,65	5,0	3,40	40	PHG DA-T5-1045-...	
210	1 050	1,20	1,0	2,65	5,0	3,40	40	PHG DA-T5-1050-...	
212	1 060	1,20	1,0	2,65	5,0	3,40	40	PHG DA-T5-1060-...	
215	1 075	1,20	1,0	2,65	5,0	3,40	40	PHG DA-T5-1075-...	
220	1 100	1,20	1,0	2,65	5,0	3,40	40	PHG DA-T5-1100-...	
224	1 120	1,20	1,0	2,65	5,0	3,40	40	PHG DA-T5-1120-...	
228	1 140	1,20	1,0	2,65	5,0	3,40	40	PHG DA-T5-1140-...	
240	1 200	1,20	1,0	2,65	5,0	3,40	40	PHG DA-T5-1200-...	
243	1 215	1,20	1,0	2,65	5,0	3,40	40	PHG DA-T5-1215-...	
252	1 260	1,20	1,0	2,65	5,0	3,40	40	PHG DA-T5-1260-...	
254	1 270	1,20	1,0	2,65	5,0	3,40	40	PHG DA-T5-1270-...	

Также имеются нестандартные длины.

В условном обозначении указать ширину ремня в мм.

Двухсторонние метрические ремни выпускаются с симметричным (DA) и асимметричным (DB) профилем зубьев. Если профиль не указан, поставляются ремни с симметричным профилем.

Ремни могут поставляться в вилках различной ширины. Для получения подробной информации обращайтесь в SKF.

Для заказа полиуретановых ремней добавьте суффикс "PU" после обозначения профиля ремня, например: PHG T5PU-1000...

Двухсторонние метрические зубчатые ремни

D-T5 | D-T10

Профиль	Количество зубьев с одной стороны	Размеры Расчетная длина	mm						Обозначение
			h_2	A	B	p	h_1	α	
—	—	mm						°	—
D-T5	255	1 275	1,20	1,0	2,65	5,0	3,40	40	PHG DA-T5-1275-...
	260	1 300	1,20	1,0	2,65	5,0	3,40	40	PHG DA-T5-1300-...
	265	1 325	1,20	1,0	2,65	5,0	3,40	40	PHG DA-T5-1325-...
	276	1 380	1,20	1,0	2,65	5,0	3,40	40	PHG DA-T5-1380-...
	278	1 390	1,20	1,0	2,65	5,0	3,40	40	PHG DA-T5-1390-...
	283	1 415	1,20	1,0	2,65	5,0	3,40	40	PHG DA-T5-1415-...
D-T10	90	900	2,50	2,0	5,30	10,0	7,00	40	PHG DA-T10-900-...
	91	910	2,50	2,0	5,30	10,0	7,00	40	PHG DA-T10-910-...
	92	920	2,50	2,0	5,30	10,0	7,00	40	PHG DA-T10-920-...
	95	950	2,50	2,0	5,30	10,0	7,00	40	PHG DA-T10-950-...
	95	950	2,50	2,0	5,30	10,0	7,00	40	PHG DA-T10-950-...
	96	960	2,50	2,0	5,30	10,0	7,00	40	PHG DA-T10-960-...
	97	970	2,50	2,0	5,30	10,0	7,00	40	PHG DA-T10-970-...
	98	980	2,50	2,0	5,30	10,0	7,00	40	PHG DA-T10-980-...
	100	1 000	2,50	2,0	5,30	10,0	7,00	40	PHG DA-T10-1000-...
	101	1 010	2,50	2,0	5,30	10,0	7,00	40	PHG DA-T10-1010-...
	103	1 030	2,50	2,0	5,30	10,0	7,00	40	PHG DA-T10-1030-...
	104	1 040	2,50	2,0	5,30	10,0	7,00	40	PHG DA-T10-1040-...
	105	1 050	2,50	2,0	5,30	10,0	7,00	40	PHG DA-T10-1050-...
	108	1 080	2,50	2,0	5,30	10,0	7,00	40	PHG DA-T10-1080-...
	110	1 100	2,50	2,0	5,30	10,0	7,00	40	PHG DA-T10-1100-...
	111	1 110	2,50	2,0	5,30	10,0	7,00	40	PHG DA-T10-1110-...
	114	1 140	2,50	2,0	5,30	10,0	7,00	40	PHG DA-T10-1140-...
	115	1 150	2,50	2,0	5,30	10,0	7,00	40	PHG DA-T10-1150-...
	120	1 200	2,50	2,0	5,30	10,0	7,00	40	PHG DA-T10-1200-...
	121	1 210	2,50	2,0	5,30	10,0	7,00	40	PHG DA-T10-1210-...
	124	1 240	2,50	2,0	5,30	10,0	7,00	40	PHG DA-T10-1240-...
	125	1 250	2,50	2,0	5,30	10,0	7,00	40	PHG DA-T10-1250-...
	126	1 260	2,50	2,0	5,30	10,0	7,00	40	PHG DA-T10-1260-...
	128	1 280	2,50	2,0	5,30	10,0	7,00	40	PHG DA-T10-1280-...
	130	1 300	2,50	2,0	5,30	10,0	7,00	40	PHG DA-T10-1300-...
	132	1 320	2,50	2,0	5,30	10,0	7,00	40	PHG DA-T10-1320-...
	135	1 350	2,50	2,0	5,30	10,0	7,00	40	PHG DA-T10-1350-...
	139	1 390	2,50	2,0	5,30	10,0	7,00	40	PHG DA-T10-1390-...
	140	1 400	2,50	2,0	5,30	10,0	7,00	40	PHG DA-T10-1400-...
	142	1 420	2,50	2,0	5,30	10,0	7,00	40	PHG DA-T10-1420-...
	144	1 440	2,50	2,0	5,30	10,0	7,00	40	PHG DA-T10-1440-...
	145	1 450	2,50	2,0	5,30	10,0	7,00	40	PHG DA-T10-1450-...
	146	1 460	2,50	2,0	5,30	10,0	7,00	40	PHG DA-T10-1460-...
	148	1 480	2,50	2,0	5,30	10,0	7,00	40	PHG DA-T10-1480-...
	150	1 500	2,50	2,0	5,30	10,0	7,00	40	PHG DA-T10-1500-...
	152	1 520	2,50	2,0	5,30	10,0	7,00	40	PHG DA-T10-1520-...
	156	1 560	2,50	2,0	5,30	10,0	7,00	40	PHG DA-T10-1560-...
	160	1 600	2,50	2,0	5,30	10,0	7,00	40	PHG DA-T10-1600-...
	161	1 610	2,50	2,0	5,30	10,0	7,00	40	PHG DA-T10-1610-...
	164	1 640	2,50	2,0	5,30	10,0	7,00	40	PHG DA-T10-1640-...
	164	1 640	2,50	2,0	5,30	10,0	7,00	40	PHG DA-T10-1640-...
	169	1 690	2,50	2,0	5,30	10,0	7,00	40	PHG DA-T10-1690-...
	170	1 700	2,50	2,0	5,30	10,0	7,00	40	PHG DA-T10-1700-...
	175	1 750	2,50	2,0	5,30	10,0	7,00	40	PHG DA-T10-1750-...
	178	1 780	2,50	2,0	5,30	10,0	7,00	40	PHG DA-T10-1780-...
	180	1 800	2,50	2,0	5,30	10,0	7,00	40	PHG DA-T10-1800-...
	186	1 860	2,50	2,0	5,30	10,0	7,00	40	PHG DA-T10-1860-...
	188	1 880	2,50	2,0	5,30	10,0	7,00	40	PHG DA-T10-1880-...
	196	1 960	2,50	2,0	5,30	10,0	7,00	40	PHG DA-T10-1960-...
	198	1 980	2,50	2,0	5,30	10,0	7,00	40	PHG DA-T10-1980-...
202	2 020	2,50	2,0	5,30	10,0	7,00	40	PHG DA-T10-2020-...	
208	2 080	2,50	2,0	5,30	10,0	7,00	40	PHG DA-T10-2080-...	
209	2 090	2,50	2,0	5,30	10,0	7,00	40	PHG DA-T10-2090-...	
210	2 100	2,50	2,0	5,30	10,0	7,00	40	PHG DA-T10-2100-...	
220	2 200	2,50	2,0	5,30	10,0	7,00	40	PHG DA-T10-2200-...	
225	2 250	2,50	2,0	5,30	10,0	7,00	40	PHG DA-T10-2250-...	
227	2 270	2,50	2,0	5,30	10,0	7,00	40	PHG DA-T10-2270-...	
230	2 300	2,50	2,0	5,30	10,0	7,00	40	PHG DA-T10-2300-...	
234	2 340	2,50	2,0	5,30	10,0	7,00	40	PHG DA-T10-2340-...	
236	2 360	2,50	2,0	5,30	10,0	7,00	40	PHG DA-T10-2360-...	
238	2 380	2,50	2,0	5,30	10,0	7,00	40	PHG DA-T10-2380-...	
243	2 430	2,50	2,0	5,30	10,0	7,00	40	PHG DA-T10-2430-...	
248	2 480	2,50	2,0	5,30	10,0	7,00	40	PHG DA-T10-2480-...	
250	2 500	2,50	2,0	5,30	10,0	7,00	40	PHG DA-T10-2500-...	
254	2 540	2,50	2,0	5,30	10,0	7,00	40	PHG DA-T10-2540-...	
259	2 590	2,50	2,0	5,30	10,0	7,00	40	PHG DA-T10-2590-...	
260	2 600	2,50	2,0	5,30	10,0	7,00	40	PHG DA-T10-2600-...	
261	2 610	2,50	2,0	5,30	10,0	7,00	40	PHG DA-T10-2610-...	
265	2 650	2,50	2,0	5,30	10,0	7,00	40	PHG DA-T10-2650-...	
280	2 800	2,50	2,0	5,30	10,0	7,00	40	PHG DA-T10-2800-...	

Также имеются нестандартные длины.

В условном обозначении указать ширину ремня в мм.

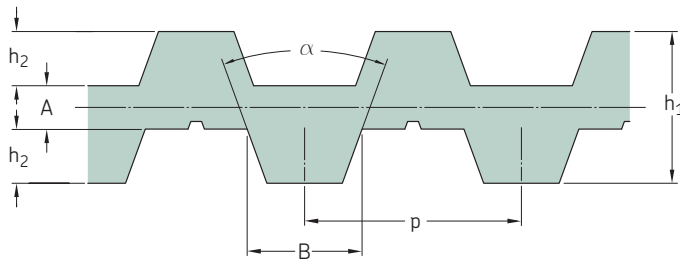
Двухсторонние метрические ремни выпускаются с симметричным (DA) и асимметричным (DB) профилем зубьев. Если профиль не указан, поставляются ремни с симметричным профилем.

Ремни могут поставляться в вилках различной ширины. Для получения подробной информации обращайтесь в SKF.

Для заказа полиуретановых ремней добавьте суффикс "PU" после обозначения профиля ремня, например: PHG T5PU-1000...

Двухсторонние метрические зубчатые ремни

D-T10 | D-T20



Профиль	Количество зубьев с одной стороны	Размеры Расчетная длина	mm						Обозначение
			h_2	A	B	p	h_1	α	
		мм						°	
D-T10	288	2 880	2,50	2,0	5,30	10,0	7,00	40	PHG DA-T10-2880-...
	300	3 000	2,50	2,0	5,30	10,0	7,00	40	PHG DA-T10-3000-...
D-T20	85	1 700	5,00	3,0	10,15	20,0	13,00	40	PHG DA-T20-1700-...
	89	1 780	5,00	3,0	10,15	20,0	13,00	40	PHG DA-T20-1780-...
	94	1 880	5,00	3,0	10,15	20,0	13,00	40	PHG DA-T20-1880-...
	102	2 040	5,00	3,0	10,15	20,0	13,00	40	PHG DA-T20-2040-...
	110	2 200	5,00	3,0	10,15	20,0	13,00	40	PHG DA-T20-2200-...
	112	2 240	5,00	3,0	10,15	20,0	13,00	40	PHG DA-T20-2240-...
	130	2 600	5,00	3,0	10,15	20,0	13,00	40	PHG DA-T20-2600-...
	136	2 720	5,00	3,0	10,15	20,0	13,00	40	PHG DA-T20-2720-...
	137	2 740	5,00	3,0	10,15	20,0	13,00	40	PHG DA-T20-2740-...
	138	2 760	5,00	3,0	10,15	20,0	13,00	40	PHG DA-T20-2760-...
	155	3 100	5,00	3,0	10,15	20,0	13,00	40	PHG DA-T20-3100-...
	181	3 620	5,00	3,0	10,15	20,0	13,00	40	PHG DA-T20-3620-...
	238	4 760	5,00	3,0	10,15	20,0	13,00	40	PHG DA-T20-4760-...
250	5 000	5,00	3,0	10,15	20,0	13,00	40	PHG DA-T20-5000-...	

Также имеются нестандартные длины.

В условном обозначении указать ширину ремня в мм.

















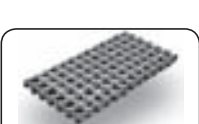

Двухсторонние метрические ремни выпускаются с симметричным (DA) и асимметричным (DB) профилем зубьев. Если профиль не указан, поставляются ремни с симметричным профилем.

Ремни могут поставляться в вилках различной ширины. Для получения подробной информации обращайтесь в SKF.

Для заказа полиуретановых ремней добавьте суффикс "PU" после обозначения профиля ремня, например: PHG T5PU-1000...

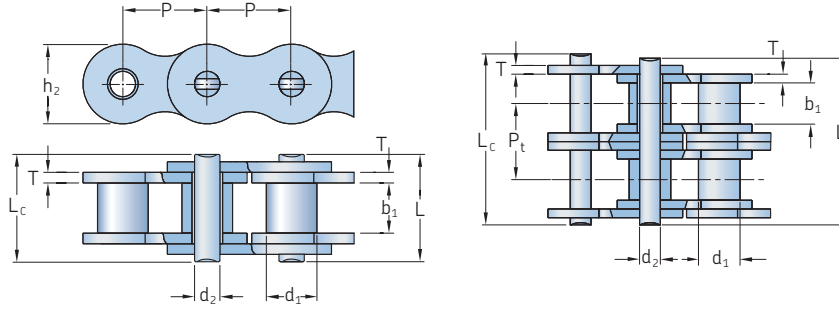


Цепи

	Роликовые цепи	70		Приводные двухшаговые цепи . . .	82
	Роликовые цепи с прикреплениями А-1, К-1	72		Приводные двухшаговые цепи Специальные крепления	83
	Роликовые цепи с прикреплениями SA-1/M1, SK-1/M1	73		Конвейерные цепи, серия С	84
	Роликовые цепи с прикреплениями WA-1, WA-2, WK-1, WK-2	74		Конвейерные цепи, серия С, прикрепления	85
	Роликовые цепи с прикреплениями WSA-1, WSA-2, WSK-1, WSK-2	75		Конвейерные цепи, серия М	87
	Усиленные цепи SKF Xtra	76		Конвейерные цепи для пиломатериалов и серии 3939 . . .	88
	Коррозионностойкие цепи SKF Xtra	78		Приводные зубчатые цепи	89
	Роликовые цепи: Цепи допускающие изгиб в поперечной плоскости, Самосмазывающиеся цепи SKF Xtra	79		Пластинчатые цепи	90
	Цепи для нефтедобывающего оборудования	80			
	Цепи с прямой боковой гранью . .	81			

Роликовые цепи

ANSI

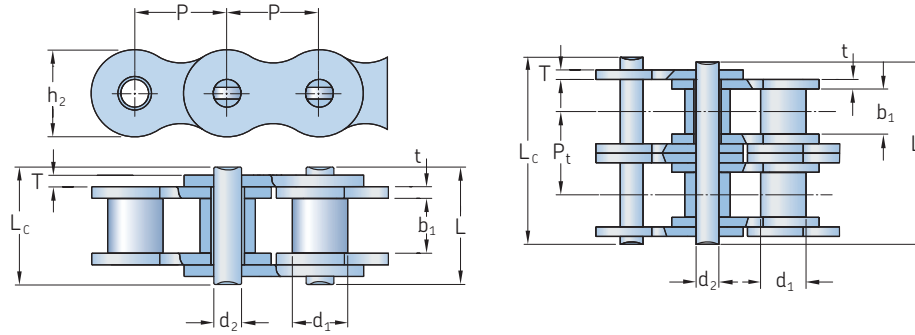


№ цепи по ANSI	№ цепи по BS/ISO	Размеры Шаг				Диаметр ролика d1 Макс.	Расстояние между внутренними пластинами b1 Мин.	Диаметр штифта d2 Макс.	Длина штифта		Длина шплинтованного штифта L Макс.	Высота внутренней пластины h2 Макс.	Толщина пластины T Макс.	Поперечный шаг Pt	Мин. разрушающ. нагрузка Q Мин.	Средняя разрушающ. нагрузка Q0	Масса на 1 метр кг/м	Обозначение
		P	h2	L	L													
15-1*	03C*	4,76	2,48	2,38	1,62	6,10	6,90	-	4,30	0,60	-	1,8	2,0	0,08	PHC 15-1...			
25-1*	04C-1*	6,35	3,30	3,18	2,31	7,90	8,40	-	6,00	0,80	-	3,5	4,6	0,15	PHC 25-1...			
35-1*	06C-1*	9,53	5,08	4,77	3,58	12,40	13,17	-	9,00	1,30	-	7,9	10,8	0,33	PHC 35-1...			
41-1	08S-1	12,70	7,77	6,25	3,58	13,75	15,00	-	9,91	1,30	-	6,7	12,6	0,41	PHC 41-1...			
40-1	08A-1	12,70	7,95	7,85	3,96	16,60	17,80	-	12,00	1,50	-	14,1	17,5	0,62	PHC 40-1...			
50-1	10A-1	15,88	10,16	9,40	5,08	20,70	22,20	23,3	15,09	2,03	-	22,2	29,4	1,02	PHC 50-1...			
60-1	12A-1	19,05	11,91	12,57	5,94	25,90	27,70	28,3	18,00	2,42	-	31,8	41,5	1,50	PHC 60-1...			
80-1	16A-1	25,40	15,88	15,75	7,92	32,70	35,00	36,5	24,00	3,25	-	56,7	69,4	2,60	PHC 80-1...			
100-1	20A-1	31,75	19,05	18,90	9,53	40,40	44,70	44,7	30,00	4,00	-	88,5	109,2	3,91	PHC 100-1...			
120-1	24A-1	38,10	22,23	25,22	11,10	50,30	54,30	54,3	35,70	4,80	-	127,0	156,3	5,62	PHC 120-1...			
140-1	28A-1	44,45	25,40	25,22	12,70	54,40	59,00	59,0	41,00	5,60	-	172,4	212,0	7,50	PHC 140-1...			
160-1	32A-1	50,80	28,58	31,55	14,27	64,80	69,60	69,6	47,80	6,40	-	226,8	278,9	10,10	PHC 160-1...			
180-1	36A-1	57,15	35,71	35,48	17,46	72,80	78,60	78,6	53,60	7,20	-	280,2	341,8	13,45	PHC 180-1...			
200-1	40A-1	63,50	39,68	37,85	19,85	80,30	87,20	87,2	60,00	8,00	-	353,8	431,6	16,15	PHC 200-1...			
240-1	48A-1	76,20	47,63	47,35	23,81	95,50	103,00	103,0	72,39	9,50	-	510,3	622,5	23,20	PHC 240-1...			
25-2*	04C-2*	6,35	3,30	3,18	2,31	14,50	15,00	-	6,00	0,80	6,40	7,0	8,6	0,28	PHC 25-2...			
35-2*	06C-2*	9,53	5,08	4,77	3,58	22,50	23,30	-	9,00	1,30	10,13	15,8	19,7	0,63	PHC 35-2...			
41-2	08S-2	12,70	7,77	6,25	3,58	25,70	26,90	-	9,91	1,30	11,95	13,3	16,9	0,81	PHC 41-2...			
40-2	08A-2	12,70	7,95	7,85	3,96	31,00	32,20	-	12,00	1,50	14,38	28,2	35,9	1,12	PHC 40-2...			
50-2	10A-2	15,88	10,16	9,40	5,08	38,90	40,40	41,2	15,09	2,03	18,11	44,4	58,1	2,00	PHC 50-2...			
60-2	12A-2	19,05	11,91	12,57	5,94	48,80	50,50	51,1	18,00	2,42	22,78	63,6	82,1	2,92	PHC 60-2...			
80-2	16A-2	25,40	15,88	15,75	7,92	62,70	64,30	65,8	24,00	3,25	29,29	113,4	141,8	5,15	PHC 80-2...			
100-2	20A-2	31,75	19,05	18,90	9,53	76,40	80,50	80,5	30,00	4,00	35,76	177,0	219,4	7,80	PHC 100-2...			
120-2	24A-2	38,10	22,23	25,22	11,10	95,80	99,70	99,7	35,70	4,80	45,44	254,0	314,9	11,70	PHC 120-2...			
140-2	28A-2	44,45	25,40	25,22	12,70	103,30	107,90	107,9	41,00	5,60	48,87	344,8	427,5	15,14	PHC 140-2...			
160-2	32A-2	50,80	28,58	31,55	14,27	123,30	128,10	128,1	47,80	6,40	58,55	453,6	562,4	20,14	PHC 160-2...			
180-2	36A-2	57,15	35,71	35,48	17,46	138,60	144,40	144,4	53,60	7,20	65,84	560,5	695,0	29,22	PHC 180-2...			
200-2	40A-2	63,50	39,68	37,85	19,85	151,90	158,80	158,8	60,00	8,00	71,55	707,6	877,4	32,24	PHC 200-2...			
240-2	48A-2	76,20	47,63	47,35	23,81	183,40	190,80	190,8	72,39	9,50	87,83	1 020,6	1 255,3	45,23	PHC 240-2...			
25-3*	04C-3*	6,35	3,30	3,18	2,31	21,00	21,50	-	6,00	0,80	6,40	10,5	12,6	0,44	PHC 25-3...			
35-3*	06C-3*	9,53	5,08	4,77	3,58	32,70	33,50	-	9,00	1,30	10,13	23,7	28,6	1,05	PHC 35-3...			
40-3	08A-3	12,70	7,95	7,85	3,96	45,40	46,60	-	12,00	1,50	14,38	42,3	50,0	1,90	PHC 40-3...			
50-3	10A-3	15,88	10,16	9,40	5,08	57,00	58,50	59,3	15,09	2,03	18,11	66,6	77,8	3,09	PHC 50-3...			
60-3	12A-3	19,05	11,91	12,57	5,94	71,50	73,30	73,9	18,00	2,42	22,78	95,4	111,1	4,54	PHC 60-3...			
80-3	16A-3	25,40	15,88	15,75	7,92	91,70	93,60	95,1	24,00	3,25	29,29	170,1	198,4	7,89	PHC 80-3...			
100-3	20A-3	31,75	19,05	18,90	9,53	112,20	116,30	116,3	30,00	4,00	35,76	265,5	309,6	11,77	PHC 100-3...			
120-3	24A-3	38,10	22,23	25,22	11,10	141,40	145,20	145,2	35,70	4,80	45,44	381,0	437,2	17,53	PHC 120-3...			
140-3	28A-3	44,45	25,40	25,22	12,70	152,20	156,80	156,8	41,00	5,60	48,87	517,2	593,3	22,20	PHC 140-3...			
160-3	32A-3	50,80	28,58	31,55	14,27	181,80	186,60	186,6	47,80	6,40	58,55	680,4	780,6	30,02	PHC 160-3...			
180-3	36A-3	57,15	35,71	35,48	17,46	204,40	210,20	210,2	53,60	7,20	65,84	840,7	983,6	38,22	PHC 180-3...			
200-3	40A-3	63,50	39,68	37,85	19,85	223,50	230,40	230,4	60,00	8,00	71,55	1 061,4	1 217,8	49,03	PHC 200-3...			
240-3	48A-3	76,20	47,63	47,35	23,81	271,30	278,60	278,6	72,39	9,50	87,83	1 530,9	1 756,5	71,60	PHC 240-3...			

* Втулочная цепь: d₁ определяет наружный диаметр втулки.
 Стандартные длины: 10 футов и 5 м. В условном обозначении указать длину цепи. Например, упаковка с 10-футовой цепью 140-1 обозначается PHC 140-1X10FT.
 Одно соединительное звено поставляется в упаковке с каждым куском цепи. При указании дополнительных звеньев к условному обозначению, приведенному в таблице, прибавляется "C/L" (соединительные) или "D/L" (переходные).
 Для шплинтованных цепей добавить "C" после количества рядов. Например, 140-1 со шплинтовой шпилькой обозначается, как PHC 140-1C...

Роликовые цепи

BS/ISO



№ цепи по BS/ISO	Размеры Шаг P	Диаметр ролика d ₁ Макс.	Расстояние между внутренними пластинами b ₁ Мин.	Диаметр штифта d ₂ Макс.	Длина штифта		Длина шплинтового штифта L ₁ Макс.	Высота внутренней пластины h ₂ Макс.	Толщина пластины T Макс.	Поперечный шаг P _t	Мин. разрушающ. нагрузка Q _{Мин.}	Средняя разрушающ. нагрузка Q ₀	Масса на 1 метр кг/м	Обозначение
					L ₂ Макс.	L ₃ Макс.								
— мм														
04B-1	6,00	4,00	2,80	1,85	6,80	7,8	5,00	0,60	0,60	—	3,0	3,2	0,11	PHC 04B-1...
05B-1	8,00	5,00	3,00	2,31	8,20	8,9	7,10	0,80	0,80	—	5,0	5,9	0,20	PHC 05B-1...
06B-1*	9,53	6,35	5,72	3,28	13,15	14,1	8,20	1,30	1,30	—	9,0	10,4	0,41	PHC 06B-1...
08B-1	12,70	8,51	7,75	4,45	16,70	18,2	11,80	1,60	1,60	—	18,0	19,4	0,69	PHC 08B-1...
10B-1	15,88	10,16	9,65	5,08	19,50	20,9	14,70	1,70	1,70	—	22,4	27,5	0,93	PHC 10B-1...
12B-1	19,05	12,07	11,68	5,72	22,50	24,2	16,00	1,85	1,85	—	29,0	32,2	1,15	PHC 12B-1...
16B-1	25,40	15,88	17,02	8,28	36,10	37,4	21,00	4,15	3,10	—	60,0	72,8	2,71	PHC 16B-1...
20B-1	31,75	19,05	19,56	10,19	41,30	45,0	26,40	4,50	3,50	—	95,0	106,7	3,70	PHC 20B-1...
24B-1	38,10	25,40	25,40	14,63	53,40	57,8	33,20	6,00	4,80	—	160,0	178,0	7,10	PHC 24B-1...
28B-1	44,45	27,94	30,99	15,90	65,10	69,5	36,70	7,50	6,00	—	200,0	222,0	8,50	PHC 28B-1...
32B-1	50,80	29,21	30,99	17,81	66,00	71,0	42,00	7,00	6,00	—	250,0	277,5	10,25	PHC 32B-1...
40B-1	63,50	39,37	38,10	22,89	82,20	89,2	52,96	8,50	8,00	—	355,0	394,0	16,35	PHC 40B-1...
48B-1	76,20	48,26	45,72	29,24	99,10	107,0	63,80	12,00	10,00	—	560,0	621,6	25,00	PHC 48B-1...
56B-1	88,90	53,98	53,34	34,32	114,60	123,0	77,80	13,50	12,00	—	850,0	940,0	35,78	PHC 56B-1...
64B-1	101,60	63,50	60,96	39,40	130,00	138,5	90,17	15,00	13,00	—	1 120,0	1 240,0	46,00	PHC 64B-1...
72B-1	114,30	72,39	68,58	44,48	147,40	156,4	103,60	17,00	15,00	—	1 400,0	1 550,0	60,80	PHC 72B-1...
05B-2	8,00	5,00	3,00	2,31	13,90	14,5	7,10	0,80	0,80	5,64	7,8	10,2	0,33	PHC 05B-2...
06B-2*	9,53	6,35	5,72	3,28	23,40	24,4	8,20	1,30	1,30	10,24	16,9	18,7	0,77	PHC 06B-2...
08B-2	12,70	8,51	7,75	4,45	31,20	32,2	11,80	1,60	1,60	13,92	32,0	38,7	1,34	PHC 08B-2...
10B-2	15,88	10,16	9,65	5,08	36,10	37,5	14,70	1,70	1,70	16,59	44,5	56,2	1,84	PHC 10B-2...
12B-2	19,05	12,07	11,68	5,72	42,00	43,6	16,00	1,85	1,85	19,46	57,8	66,1	2,31	PHC 12B-2...
16B-2	25,40	15,88	17,02	8,28	68,00	69,3	21,00	4,15	3,10	31,88	106,0	133,0	5,42	PHC 16B-2...
20B-2	31,75	19,05	19,56	10,19	77,80	81,5	26,40	4,50	3,50	36,45	170,0	211,2	7,20	PHC 20B-2...
24B-2	38,10	25,40	25,40	14,63	101,70	106,2	33,20	6,00	4,80	48,36	280,0	319,2	13,40	PHC 24B-2...
28B-2	44,45	27,94	30,99	15,90	124,60	129,1	36,70	7,50	6,00	59,56	360,0	406,8	16,60	PHC 28B-2...
32B-2	50,80	29,21	30,99	17,81	124,60	129,6	42,00	7,00	6,00	58,55	450,0	508,5	21,00	PHC 32B-2...
40B-2	63,50	39,37	38,10	22,89	154,50	161,5	52,96	8,50	8,00	72,29	630,0	711,9	32,00	PHC 40B-2...
48B-2	76,20	48,26	45,72	29,24	190,40	198,2	63,80	12,00	10,00	91,21	1 000,0	1 130,0	50,00	PHC 48B-2...
56B-2	88,90	53,98	53,34	34,32	221,20	229,6	77,80	13,50	12,00	106,60	1 600,0	1 760,0	71,48	PHC 56B-2...
64B-2	101,60	63,50	60,96	39,40	249,90	258,4	90,17	15,00	13,00	119,89	2 000,0	2 200,0	91,00	PHC 64B-2...
72B-2	114,30	72,39	68,58	44,48	283,70	292,7	103,60	17,00	15,00	136,27	2 500,0	2 750,0	120,40	PHC 72B-2...
05B-3	8,00	5,00	3,00	2,31	19,50	20,2	7,10	0,80	0,80	5,64	11,1	13,8	0,48	PHC 05B-3...
06B-3*	9,53	6,35	5,72	3,28	33,50	34,6	8,20	1,30	1,30	10,24	24,9	30,1	1,16	PHC 06B-3...
08B-3	12,70	8,51	7,75	4,45	45,10	46,1	11,80	1,60	1,60	13,92	47,5	57,8	2,03	PHC 08B-3...
10B-3	15,88	10,16	9,65	5,08	52,70	54,1	14,70	1,70	1,70	16,59	66,7	84,5	2,77	PHC 10B-3...
12B-3	19,05	12,07	11,68	5,72	61,50	63,1	16,00	1,85	1,85	19,46	86,7	101,8	3,46	PHC 12B-3...
16B-3	25,40	15,88	17,02	8,28	99,80	101,2	21,00	4,15	3,10	31,88	160,0	203,7	8,13	PHC 16B-3...
20B-3	31,75	19,05	19,56	10,19	114,20	117,9	26,40	4,50	3,50	36,45	250,0	290,0	10,82	PHC 20B-3...
24B-3	38,10	25,40	25,40	14,63	150,10	154,6	33,20	6,00	4,80	48,36	425,0	493,0	20,10	PHC 24B-3...
28B-3	44,45	27,94	30,99	15,90	184,20	188,7	36,70	7,50	6,00	59,56	530,0	609,5	24,92	PHC 28B-3...
32B-3	50,80	29,21	30,99	17,81	183,20	188,2	42,00	7,00	6,00	58,55	670,0	770,5	31,56	PHC 32B-3...
40B-3	63,50	39,37	38,10	22,89	226,80	233,8	52,96	8,50	8,00	72,29	950,0	1 092,5	48,10	PHC 40B-3...
48B-3	76,20	48,26	45,72	29,24	281,60	289,4	63,80	12,00	10,00	91,21	1 500,0	1 710,0	75,00	PHC 48B-3...
56B-3	88,90	53,98	53,34	34,32	327,80	336,2	77,80	13,50	12,00	106,60	2 240,0	2 240,0	107,18	PHC 56B-3...
64B-3	101,60	63,50	60,96	39,40	369,80	378,3	90,17	15,00	13,00	119,89	3 000,0	3 300,0	136,00	PHC 64B-3...
72B-3	114,30	72,39	68,58	44,48	420,00	429,0	103,60	17,00	15,00	136,27	3 750,0	4 125,0	180,00	PHC 72B-3...

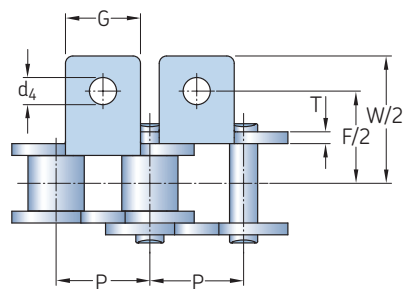
* Пластины с прямой гранью.

Стандартные длины: 10 футов и 5 м. В условном обозначении указать длину цепи. Например, упаковка с 5-метровой цепью 08B-1 обозначается PHC 08B-1X5MTR.

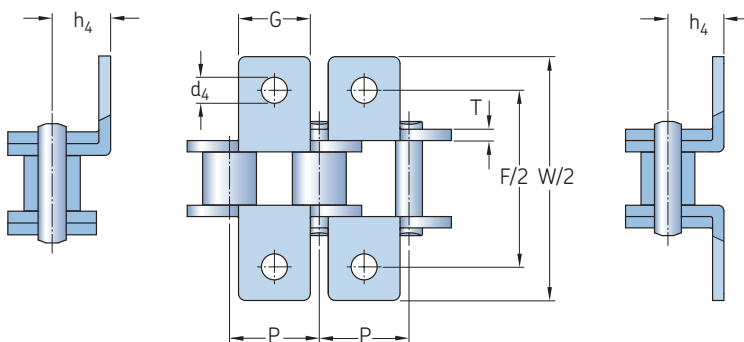
Одно соединительное звено поставляется в упаковке с каждым куском цепи. Обозначение звеньев: при указании типа звеньев к условному обозначению, приведенному в таблице, прибавляется "C/L" (соединительные) или "O/L" (переходные).

Роликовые цепи с креплениями

A-1 | K-1



A-1



K-1

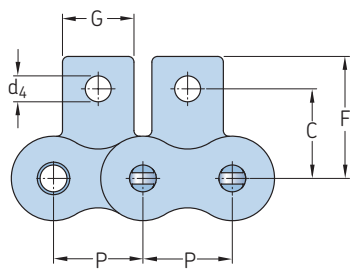
№ цепи по ANSI	№ цепи по BS/ISO	Размеры							Обозначение
		P	G	F	W	T	h ₄	d ₄	
-	-	MM							-
35-1	06C-1	9,53	7,9	19,00	28,6	1,30	6,35	3,4	PHC 35-1...
40-1	08A-1	12,70	9,5	25,40	35,2	1,50	7,90	3,4	PHC 40-1...
41-1	085-1	12,70	9,5	24,00	33,4	1,30	6,90	3,6	PHC 41-1...
50-1	10A-1	15,88	12,7	31,75	46,2	2,03	10,30	5,5	PHC 50-1...
60-1	12A-1	19,05	15,9	38,10	55,6	2,42	11,90	5,5	PHC 60-1...
80-1	16A-1	25,40	19,1	50,80	64,8	3,25	15,90	6,8	PHC 80-1...
100-1	20A-1	31,75	25,4	63,50	87,3	4,00	19,80	9,2	PHC 100-1...
120-1	24A-1	38,10	28,6	76,20	108,5	4,80	23,00	9,8	PHC 120-1...
140-1	28A-1	44,45	34,9	88,90	123,0	5,60	28,60	11,4	PHC 140-1...
160-1	32A-1	50,80	38,1	101,60	142,8	6,40	31,75	13,1	PHC 160-1...
200-1	40A-1	63,50	50,8	127,00	179,0	8,00	42,88	16,3	PHC 200-1...
-	06B-1*	9,53	8,0	19,04	27,0	1,30	6,50	3,5	PHC 06B-1...
-	08B-1	12,70	9,5	25,40	36,4	1,60	8,90	4,5	PHC 08B-1...
-	10B-1	15,88	14,3	31,75	44,6	1,70	10,31	5,3	PHC 10B-1...
-	12B-1	19,05	16,0	38,10	52,4	1,85	13,46	6,4	PHC 12B-1...
-	16B-1	25,40	19,1	50,80	72,6	3,10	15,88	6,4	PHC 16B-1...
-	20B-1	31,75	35,0	63,50	100,5	3,50	19,80	9,0	PHC 20B-1...
-	24B-1	38,10	30,0	76,20	108,4	4,80	26,67	10,5	PHC 24B-1...
-	28B-1	44,45	35,0	88,90	123,0	6,00	28,58	13,1	PHC 28B-1...
-	32B-1	50,80	38,1	101,60	142,8	6,00	31,75	13,1	PHC 32B-1...

* Пластины с прямой гранью

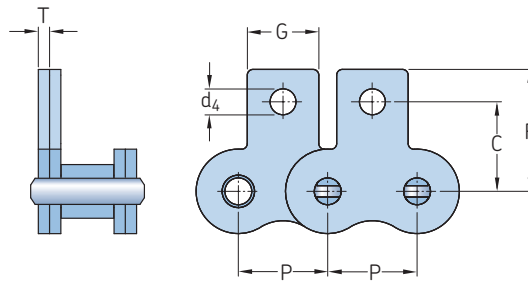
В условном обозначении указать шаг крепления и тип, а также длину цепи. Например: PHC 40-1-L2A1X10FT (ANSI 40-1 с креплением A-1 на каждом втором звене, длина 10 футов).
Примечание: Также изготавливается из нержавеющей стали. При размещении заказа используйте суффикс SS, например: PHC 40-1SS-L1A1X10FT.

Роликовые цепи с креплениями

SA-1/M1 | SK-1/M1



SA-1/M1



SK-1/M1

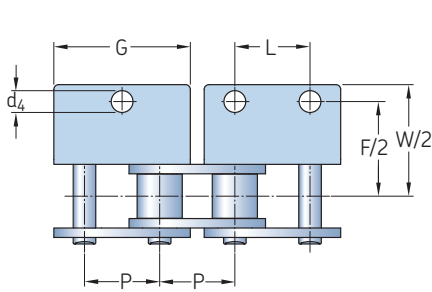
№ цепи по ANSI	№ цепи по BS/ISO	Размеры						Обозначение
		P	G	C	F	T	d ₄	
-	-	мм						-
35-1	06C-1	9,53	7,9	9,50	14,55	1,30	3,4	PHC 35-1...
40-1	08A-1	12,70	9,5	12,70	19,05	1,50	3,4	PHC 40-1...
41-1	085-1	12,70	9,5	11,85	16,55	1,30	3,6	PHC 41-1...
50-1	10A-1	15,88	12,7	15,90	25,25	2,03	5,5	PHC 50-1...
60-1	12A-1	19,05	15,9	18,30	29,33	2,42	5,5	PHC 60-1...
80-1	16A-1	25,40	19,1	24,60	34,70	3,25	6,8	PHC 80-1...
100-1	20A-1	31,75	25,4	31,80	43,30	4,00	9,2	PHC 100-1...
120-1	24A-1	38,10	28,6	36,50	51,60	4,80	9,8	PHC 120-1...
140-1	28A-1	44,45	34,9	44,50	62,00	5,60	11,4	PHC 140-1...
160-1	32A-1	50,80	38,1	50,80	69,85	6,40	13,1	PHC 160-1...
200-1	40A-1	63,50	50,8	63,50	88,90	8,00	16,3	PHC 200-1...
-	06B-1*	9,53	8,0	9,52	13,50	1,30	3,5	PHC 06B-1...
-	08B-1	12,70	9,5	13,35	18,90	1,60	4,3	PHC 08B-1...
-	10B-1	15,88	14,3	16,50	22,95	1,70	5,3	PHC 10B-1...
-	12B-1	19,05	16,0	21,45	28,60	1,85	6,4	PHC 12B-1...
-	16B-1	25,40	19,1	23,15	34,00	3,10	6,4	PHC 16B-1...
-	20B-1	31,75	35,0	30,50	45,70	3,50	9,0	PHC 20B-1...

* Пластины с прямой гранью

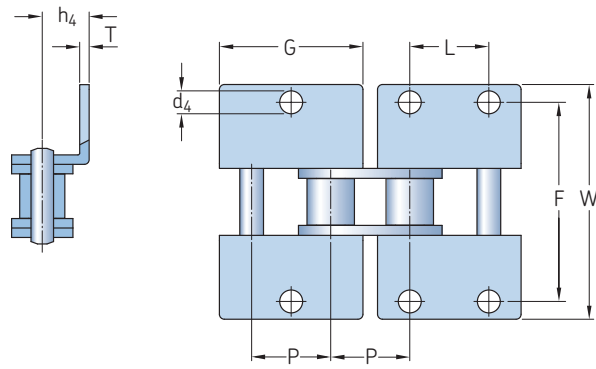
В условном обозначении указать шаг крепления и тип, а также длину цепи. Например: PHC 80-1-L1SK1X10FT (ANSI 80-1 с креплением SK-1 на каждом втором звене, длина 10 футов).
Примечание: Также изготавливается из нержавеющей стали. При размещении заказа используйте суффикс SS, например: PHC 80-1SS-L1SK1X10FT.

Роликовые цепи с креплениями

WA-1 · WA-2 | WK-1 · WK-2



WA-1, WA-2



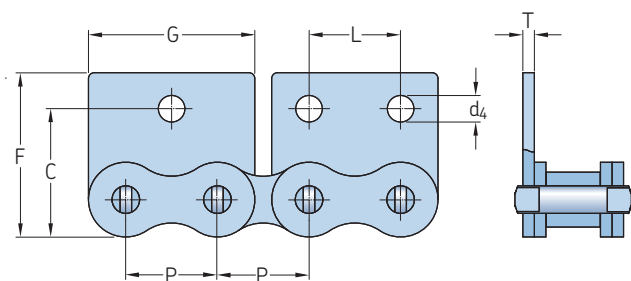
WK-1, WK-2

№ цепи по ANSI	№ цепи по BS/ISO	Размеры								Обозначение
		P	G	L	F	W	T	h ₄	d ₄	
-	-	mm								-
35-1	06C-1	9,53	17,32	9,53	19,00	28,6	1,30	6,35	2,80	PHC 35-1...
40-1	08A-1	12,70	23,00	12,70	25,40	35,6	1,50	7,90	3,40	PHC 40-1...
41-1	085-1	12,70	22,30	12,70	24,00	35,0	1,30	7,20	4,85	PHC 41-1...
50-1	10A-1	15,88	28,80	15,88	31,75	46,8	2,03	10,30	5,50	PHC 50-1...
60-1	12A-1	19,05	34,65	19,05	38,10	56,4	2,42	11,90	5,50	PHC 60-1...
80-1	16A-1	25,40	45,90	25,40	50,80	73,2	3,25	15,90	6,80	PHC 80-1...
100-1	20A-1	31,75	57,65	31,75	63,50	89,8	4,00	19,80	9,20	PHC 100-1...
120-1	24A-1	38,10	69,30	38,10	76,20	108,8	4,80	23,00	9,80	PHC 120-1...
140-1	28A-1	44,45	80,45	44,45	88,90	123,0	5,60	28,60	11,40	PHC 140-1...
160-1	32A-1	50,80	92,00	50,80	101,60	142,8	6,40	31,75	13,10	PHC 160-1...
200-1	40A-1	63,50	115,50	63,50	127,00	179,0	8,00	42,88	16,30	PHC 200-1...
-	08B-1	12,70	24,00	12,70	25,40	36,4	1,60	8,90	4,30	PHC 08B-1...
-	10B-1	15,88	29,58	15,88	31,80	44,6	1,70	10,31	5,30	PHC 10B-1...
-	12B-1	19,05	34,05	19,05	38,10	52,0	1,85	13,46	6,40	PHC 12B-1...
-	16B-1	25,40	46,40	25,40	50,80	72,6	3,10	15,88	6,40	PHC 16B-1...
-	20B-1	31,75	58,10	31,75	63,00	100,5	3,50	19,80	9,00	PHC 20B-1...
-	24B-1	38,10	71,30	38,10	76,20	108,4	4,80	26,67	10,50	PHC 24B-1...
-	28B-1	44,45	81,10	44,45	88,90	123,0	6,00	28,58	13,10	PHC 28B-1...
-	32B-1	50,80	92,80	50,80	101,60	142,8	6,00	31,75	13,10	PHC 32B-1...

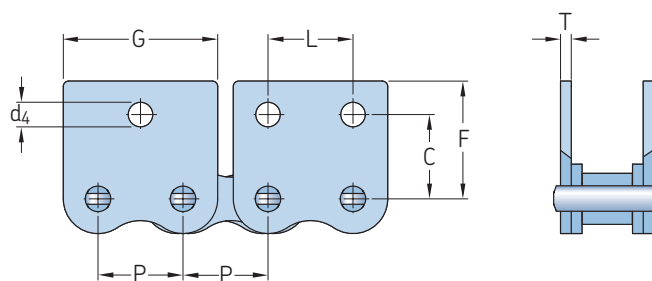
В условном обозначении указать шаг крепления и тип, а также длину цепи. Например: PHC 80-1-L2WA2X10FT (ANSI 80-1 с креплением WA-2 на каждом втором звене, длина 10 футов).
 Примечание: Также изготавливается из нержавеющей стали. При размещении заказа используйте суффикс SS, например: PHC 80-1SS-L2WA2X10FT.

Роликовые цепи с креплениями

WSA-1 · WSA-2 | WSK-1 · WSK-2



WSA-1, WSA-2



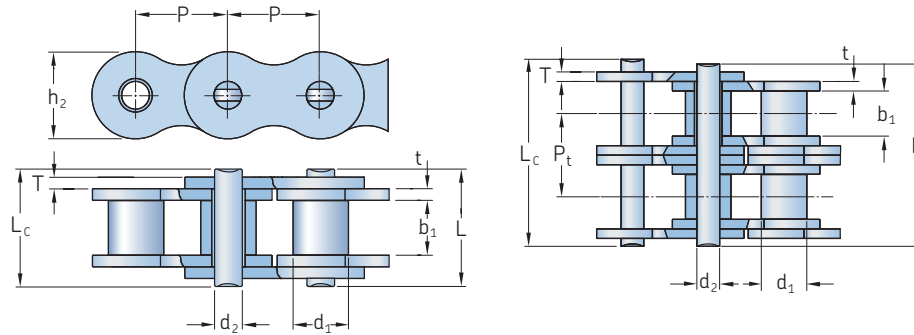
WSK-1, WSK-2

№ цепи по ANSI	№ цепи по BS/ISO	Размеры							Обозначение
		P	G	L	C	F	T	d ₄	
-	-	мм							-
35-1	06C-1	9,53	17,32	9,53	9,50	14,55	1,30	2,8	PHC 35-1...
40-1	08A-1	12,70	23,00	12,70	12,70	17,40	1,50	3,4	PHC 40-1...
41-1	085-1	12,70	21,20	12,70	11,85	16,55	1,30	3,6	PHC 41-1...
50-1	10A-1	15,88	28,80	15,88	15,90	23,05	2,03	5,5	PHC 50-1...
60-1	12A-1	19,05	34,65	19,05	18,30	26,86	2,42	5,5	PHC 60-1...
80-1	16A-1	25,40	45,90	25,40	24,60	35,45	3,25	6,8	PHC 80-1...
100-1	20A-1	31,75	57,65	31,75	31,80	44,00	4,00	9,2	PHC 100-1...
120-1	24A-1	38,10	69,30	38,10	36,50	51,60	4,80	9,8	PHC 120-1...
140-1	28A-1	44,45	80,45	44,45	44,50	62,00	5,60	11,4	PHC 140-1...
160-1	32A-1	50,80	92,00	50,80	50,80	69,85	6,40	13,1	PHC 160-1...
200-1	40A-1	63,50	115,50	63,50	63,50	88,90	8,00	16,3	PHC 200-1...
-	08B-1	12,70	23,30	12,70	13,35	18,90	1,60	4,3	PHC 08B-1...
-	10B-1	15,88	29,58	15,88	16,50	22,95	1,70	5,3	PHC 10B-1...
-	12B-1	19,05	34,05	19,05	21,45	28,60	1,85	6,4	PHC 12B-1...
-	16B-1	25,40	46,40	25,40	23,15	34,00	3,10	6,4	PHC 16B-1...
-	20B-1	31,75	58,10	31,75	30,50	45,70	3,50	9,0	PHC 20B-1...

В условном обозначении указать шаг крепления и тип, а также длину цепи. Например: PHC 80-1-L4WSA1X10FT (ANSI 80-1 с креплением WA-2 на каждом четвертом звене, длина 10 футов).
Примечание: Также изготавливается из нержавеющей стали. При размещении заказа используйте суффикс SS, например: PHC 80-1SS L4WSA1X10FT.

Усиленные цепи SKF Xtra

H Цепи | SH Цепи | SPH Цепи



Усиленный тип Xtra	№ цепи по ANSI	Размеры Шаг		Расстояние между внутренними пластинами b ₁ Мин.	Диаметр ролика d ₁ Макс.	Диаметр штифта d ₂ Макс.	Длина штифта L		Длина шплинтован. штифта L ₁ Макс.	Высота внутренней пластины h ₂ Макс.	Толщина пластины T Макс.	Поперечный шаг P _t	Мин. разрушающ. нагрузка Q Мин.	Средняя разрушающ. нагрузка Q ₀	Масса на 1 метр кг/м	Обозначение
		P	d ₁ Макс.				L Макс.	L Макс.								
мм																
H	35H-1*	9,53	5,08	4,77	3,58	13,3	14,3	-	9,00	1,50	-	7,9	10,8	0,41	PHC 35H-1...	
	40H-1	12,70	7,95	7,85	3,96	18,8	19,9	-	12,00	2,03	-	14,1	19,1	0,82	PHC 40H-1...	
	50H-1	15,88	10,16	9,40	5,08	22,1	23,4	24,4	15,09	2,42	-	22,2	30,2	1,25	PHC 50H-1...	
	60H-1	19,05	11,91	12,57	5,94	29,2	31,0	31,6	18,00	3,25	-	31,8	42,7	1,87	PHC 60H-1...	
	80H-1	25,40	15,88	15,75	7,92	36,2	37,7	39,4	24,00	4,00	-	56,7	71,4	3,10	PHC 80H-1...	
	100H-1	31,75	19,05	18,90	9,53	43,6	46,9	46,9	30,00	4,80	-	88,5	112,4	4,52	PHC 100H-1...	
	120H-1	38,10	22,23	25,22	11,10	53,5	57,5	57,5	35,70	5,60	-	127,0	160,9	6,60	PHC 120H-1...	
	140H-1	44,45	25,40	25,22	12,70	57,6	62,2	62,2	41,00	6,40	-	172,4	217,3	8,30	PHC 140H-1...	
	160H-1	50,80	28,58	31,55	14,27	68,2	73,0	73,0	47,80	7,20	-	226,8	285,8	10,30	PHC 160H-1...	
	180H-1	57,15	35,71	35,48	17,46	75,9	81,6	-	53,60	8,00	-	281,0	341,8	14,83	PHC 180H-1...	
	200H-1	63,50	39,68	37,85	19,85	86,6	93,5	93,5	60,00	9,50	-	353,8	444,5	19,16	PHC 200H-1...	
	240H-1	76,20	47,63	47,35	23,81	109,6	115,9	-	72,30	12,70	-	510,3	622,5	30,40	PHC 240H-1...	
	60H-2	19,05	11,91	12,57	5,94	55,3	57,1	57,7	18,00	3,25	26,11	63,6	84,5	3,71	PHC 60H-2...	
	80H-2	25,40	15,88	15,75	7,92	68,8	70,3	72,0	24,00	4,00	32,59	113,4	145,3	6,15	PHC 80H-2...	
	100H-2	31,75	19,05	18,90	9,53	82,7	86,0	86,0	30,00	4,80	39,09	177,0	225,9	9,03	PHC 100H-2...	
	120H-2	38,10	22,23	25,22	11,10	102,4	106,4	106,4	35,70	5,60	48,87	254,0	322,7	13,13	PHC 120H-2...	
	140H-2	44,45	25,40	25,22	12,70	109,8	114,4	114,4	41,00	6,40	52,20	344,8	437,7	16,60	PHC 140H-2...	
	160H-2	50,80	28,58	31,55	14,27	130,1	134,9	134,9	47,80	7,20	61,90	453,6	571,6	20,20	PHC 160H-2...	
	200H-2	63,50	39,68	37,85	19,85	164,9	171,8	171,8	60,00	9,50	78,31	707,6	894,9	38,11	PHC 200H-2...	
	60H-3	19,05	11,91	12,57	5,94	81,4	83,2	83,8	18,00	3,25	26,11	95,4	113,9	5,54	PHC 60H-3...	
	80H-3	25,40	15,88	15,75	7,92	101,4	102,9	104,6	24,00	4,00	32,59	170,1	203,5	9,42	PHC 80H-3...	
	100H-3	31,75	19,05	18,90	9,53	121,8	125,1	125,1	30,00	4,80	39,09	265,5	314,8	12,96	PHC 100H-3...	
	120H-3	38,10	22,23	25,22	11,10	151,2	155,2	155,2	35,70	5,60	48,87	381,0	444,7	19,64	PHC 120H-3...	
	140H-3	44,45	25,40	25,22	12,70	162,0	166,6	166,6	41,00	6,40	52,20	517,2	598,4	24,90	PHC 140H-3...	
	160H-3	50,80	28,58	31,55	14,27	192,0	196,8	196,8	47,80	7,20	61,90	680,4	787,3	30,10	PHC 160H-3...	
	200H-3	63,50	39,68	37,85	19,85	243,2	250,1	250,1	60,00	9,50	78,31	1 061,4	1 228,2	57,06	PHC 200H-3...	
	SH	25SH-1*	6,35	3,30	3,18	2,01	9,0	-	-	6,00	2,01	-	5,1	5,6	2,17	PHC 25SH-1X...
		35SH-1*	9,53	5,08	4,77	3,58	13,3	14,3	-	9,00	1,50	-	11,0	13,6	0,41	PHC 35SH-1X...
		40SH-1	12,70	7,95	7,85	3,96	18,8	19,9	-	12,00	2,03	-	22,4	24,8	0,82	PHC 40SH-1X...
		50SH-1	15,88	10,16	9,40	5,08	22,1	23,4	-	15,09	2,42	-	30,4	36,2	1,25	PHC 50SH-1X...
		60SH-1	19,05	11,91	12,57	5,94	29,2	31,6	-	18,00	3,25	-	44,1	50,4	1,87	PHC 60SH-1X...
		80SH-1	25,40	15,88	15,75	7,92	36,2	37,7	-	24,00	4,00	-	88,2	93,0	3,10	PHC 80SH-1X...
100SH-1		31,75	19,05	18,90	9,53	43,6	46,9	-	30,00	4,80	-	116,6	129,1	4,52	PHC 100SH-1X...	
120SH-1		38,10	22,23	25,22	11,10	53,5	57,5	-	35,70	5,60	-	158,2	175,3	6,60	PHC 120SH-1X...	
140SH-1		44,45	25,40	25,22	12,70	57,6	62,2	-	41,00	6,40	-	206,0	266,5	8,30	PHC 140SH-1X...	
160SH-1		50,80	28,58	31,55	14,27	68,2	73,0	-	47,80	7,20	-	274,0	293,0	10,30	PHC 160SH-1X...	
200SH-1		63,50	39,68	37,85	19,85	86,6	93,5	-	60,00	9,50	-	506,1	562,3	19,16	PHC 200SH-1X...	
SPH		80SPH-1	25,40	15,88	15,75	7,94	32,7	36,5	-	24,10	3,20	-	77,5	85,3	2,86	PHC80SPH-1X...
		100SPH-1	31,75	19,05	18,95	9,54	40,4	44,7	-	30,10	4,00	-	115,5	127,0	4,21	PHC100SPH-1X...
		120SPH-1	38,10	22,23	25,22	11,11	50,3	54,3	-	36,20	4,80	-	165,0	186,0	6,36	PHC120SPH-1X...
		140SPH-1	44,45	25,40	25,22	12,71	54,4	59,0	-	42,20	5,60	-	222,7	245,0	8,04	PHC140SPH-1X...
		160SPH-1	50,80	28,58	31,55	14,29	64,8	69,6	-	48,20	6,40	-	285,5	314,0	10,80	PHC160SPH-1X...
	200SPH-1	63,50	39,68	37,85	19,85	80,3	87,2	-	60,30	8,00	-	445,5	490,0	18,00	PHC200SPH-1X...	
	80SPH-2	25,40	15,88	15,75	7,94	62,7	65,8	-	24,10	3,20	29,29	155,0	170,6	5,68	PHC80SPH-2X...	
	100SPH-2	31,75	19,05	18,95	9,54	76,4	80,5	-	30,10	4,00	35,76	231,0	255,0	8,34	PHC100SPH-2X...	
	120SPH-2	38,10	22,23	25,22	11,11	95,8	99,7	-	36,20	4,80	45,44	339,0	373,0	12,63	PHC120SPH-2X...	
	140SPH-2	44,45	25,40	25,22	12,71	103,3	107,9	-	42,20	5,60	48,87	445,5	490,0	15,92	PHC140SPH-2X...	
	160SPH-2	50,80	28,58	31,55	14,29	123,3	128,1	-	48,20	6,40	58,55	571,0	628,0	21,43	PHC160SPH-2X...	
	200SPH-2	63,50	39,68	37,85	19,85	151,9	158,8	-	60,30	8,00	71,55	892,0	981,0	35,00	PHC200SPH-2X...	
	80SPH-3	25,40	15,88	15,75	7,94	91,7	95,1	-	24,10	3,20	29,29	232,5	255,9	8,18	PHC80SPH-3X...	
	100SPH-3	31,75	19,05	18,95	9,54	112,2	116,3	-	30,10	4,00	35,76	347,3	382,0	12,47	PHC100SPH-3X...	
	120SPH-3	38,10	22,23	25,22	11,11	141,4	145,2	-	36,20	4,80	45,44	508,0	559,0	18,90	PHC120SPH-3X...	

* Втулочная цепь: d₁ определяет наружный диаметр втулки.
 Стандартные длины: 10 футов и 5 м. В условном обозначении указать длину цепи. Например, упаковка с 5-ти метровой цепью 160H-1 обозначается PHC 160H-1X5MTR.
 Одно соединительное звено поставляется в упаковке с каждым куском цепи. При указании дополнительных звеньев к условному обозначению, приведенному в таблице, прибавляется "C/L" (соединительные) или "O/L" (переходные).
 Для шплинтованных цепей добавить "C" после количества рядов. Например, 160H-1 со шплинтовой шпилькой обозначается, как PHC 160H-1C...
 Для приводов, использующих усиленные многозвездные цепи типов H, SH и SHH требуются специальные звездочки из-за разницы в поперечном шаге.

Усиленные цепи SKF Xtra

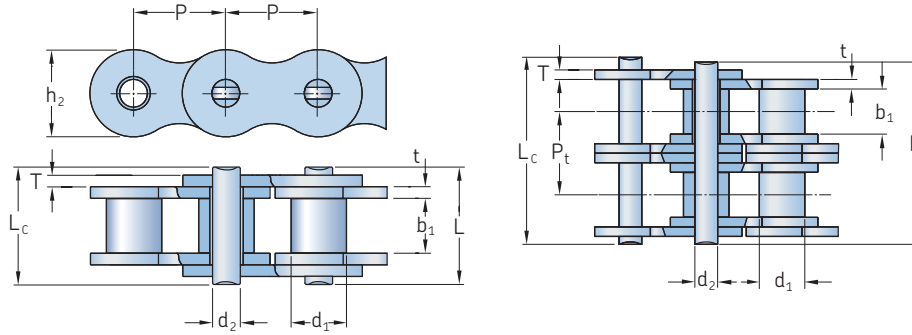
SPH Цепи | SHH Цепи

Усиленный тип Xtra	№ цепи по ANSI	Размеры		Расстояние между внутренними пластинами	Диаметр штифта	Длина штифта			Высота внутренней пластины	Толщина пластины	Поперечный шаг	Мин. разрушающ. нагрузка	Средняя разрушающ. нагрузка	Масса на 1 метр	Обозначение
		Шаг P	Диаметр ролика d ₁ Макс.			d ₂ Макс.	L Макс.	L _c Макс.							
		мм											кН	кг/м	-
SPH	140SPH-3	44,45	25,40	25,22	12,71	152,2	156,8	-	42,20	5,60	48,87	668,0	735,0	23,84	RHC140SPH-3X...
	160SPH-3	50,80	28,58	31,55	14,29	181,8	186,6	-	48,20	6,40	58,55	855,5	941,0	32,10	RHC160SPH-3X...
	200SPH-3	63,50	39,68	37,85	19,85	223,5	230,4	-	60,30	8,00	71,55	1 336,4	1 470,0	52,50	RHC200SPH-3X...
SHH	80SHH-1	25,40	15,88	15,75	7,94	36,2	38,9	-	24,10	4,00	-	89,2	98,1	3,36	RHC 80SHH-1X...
	100SHH-1	31,75	19,05	18,90	9,54	43,6	46,9	-	30,10	4,80	-	131,8	145,0	4,90	RHC 100SHH-1X...
	120SHH-1	38,10	22,23	25,22	11,11	53,5	57,5	-	36,20	5,60	-	176,0	196,0	7,12	RHC 120SHH-1X...
	140SHH-1	44,45	25,40	25,22	12,71	57,6	62,2	-	42,20	6,40	-	231,9	255,0	8,88	RHC 140SHH-1X...
	160SHH-1	50,80	28,58	31,55	14,29	68,2	73,0	-	48,20	7,20	-	294,5	324,0	11,72	RHC 160SHH-1X...
	200SHH-1	63,50	39,68	37,85	19,85	86,6	93,5	-	60,30	9,50	-	543,6	598,0	19,80	RHC 200SHH-1X...
	80SHH-2	25,40	15,88	15,75	7,94	68,8	72,0	-	24,10	4,00	32,59	178,4	196,2	6,65	RHC 80SHH-2X...
	100SHH-2	31,75	19,05	18,90	9,54	82,7	86,0	-	30,10	4,80	39,09	263,6	290,0	9,71	RHC 100SHH-2X...
	120SHH-2	38,10	22,23	25,22	11,11	102,4	106,4	-	36,20	5,60	48,87	356,4	392,0	14,12	RHC 120SHH-2X...
	140SHH-2	44,45	25,40	25,22	12,71	109,8	114,4	-	42,20	6,40	52,20	463,6	510,0	17,38	RHC 140SHH-2X...
	160SHH-2	50,80	28,58	31,55	14,29	130,1	134,9	-	48,20	7,20	61,90	588,0	647,0	23,00	RHC 160SHH-2X...
	200SHH-2	63,50	39,68	37,85	19,85	164,9	171,8	-	60,30	9,50	78,31	1 091,0	1 200,0	38,50	RHC 200SHH-2X...
	80SHH-3	25,40	15,88	15,75	7,94	101,4	104,6	-	24,10	4,00	32,59	267,6	294,3	9,95	RHC 80SHH-3X...
	100SHH-3	31,75	19,05	18,90	9,54	121,8	125,1	-	30,10	4,80	39,09	395,4	435,0	14,53	RHC 100SHH-3X...
	120SHH-3	38,10	22,23	25,22	11,11	151,2	155,2	-	36,20	5,60	48,87	534,5	588,0	21,12	RHC 120SHH-3X...
	140SHH-3	44,45	25,40	25,22	12,71	162,0	166,6	-	42,20	6,40	52,20	695,5	765,0	25,88	RHC 140SHH-3X...
	160SHH-3	50,80	28,58	31,55	14,29	192,0	196,8	-	48,20	7,20	61,90	882,7	971,0	34,22	RHC 160SHH-3X...
	200SHH-3	63,50	39,68	37,85	19,85	243,2	250,1	-	60,30	9,50	78,31	1 627,3	1 790,0	57,29	RHC 200SHH-3X...

* Втулочная цепь: d₁ определяет наружный диаметр втулки.
 Стандартные длины: 10 футов и 5 м. В условном обозначении указать длину цепи. Например, упаковка с 5-ти метровой цепью 160H-1 обозначается RHC 160H-1X5MTR.
 Одно соединительное звено поставляется в упаковке с каждым куском цепи. При указании дополнительных звеньев к условному обозначению, приведенному в таблице, прибавляется "C/L" (соединительные) или "O/L" (переходные).
 Для шплинтованных цепей добавить "C" после количества рядов. Например: 160H-1 со шплинтовой шпилькой обозначается, как RHC 160H-1C...
 Для приводов, использующих усиленные многорядные цепи типов H, SH и SHH требуются специальные звездочки из-за разницы в поперечном шаге.

Коррозионностойкие цепи SKF Xtra

Из нержавеющей стали | Никелированные, оцинкованные, с покрытием Dacromet

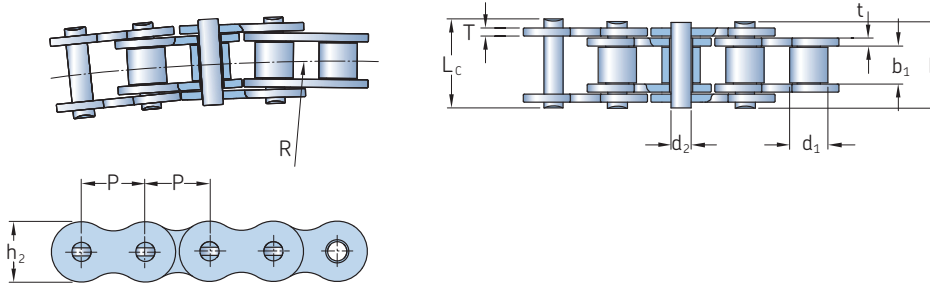


Коррозионностойкий тип	№ цепи	Размеры Шаг		Расстояние между внутренними пластинами	Диаметр штифта	Длина штифта		Высота внутренней пластины	Толщина пластины		Мин. разрушающая нагрузка	Масса на 1 метр	Обозначение	
		P	d ₁ Макс.			d ₂ Макс.	L Макс.		L ₁ Макс.	t Макс.				T Макс.
–	–	мм										кН	кг/м	–
SS С покрытием	25-1SS ¹⁾ 25-1 ²⁾	6,35	3,30	3,18	2,31	7,90	8,40	6,00	0,80	0,80	2,5	0,15	RHC 25-1SS... RHC 25-1...	
SS С покрытием	35-1SS ¹⁾ 35-1 ²⁾	9,53	5,08	4,77	3,58	12,40	13,17	9,00	1,30	1,30	5,5	0,33	RHC 35-1SS... RHC 35-1...	
SS С покрытием	40-1SS 40-1	12,70	7,95	7,85	3,96	16,60	17,80	12,00	1,50	1,50	9,6	0,63	RHC 40-1SS... RHC 40-1...	
SS С покрытием	41-1SS 41-1	12,70	7,77	6,25	3,58	13,75	15,00	9,91	1,30	1,30	6,0	0,46	RHC 41-1SS... RHC 41-1...	
SS С покрытием	50-1SS 50-1	15,88	10,16	9,40	5,08	20,70	22,20	15,09	2,03	2,03	15,2	1,03	RHC 50-1SS... RHC 50-1...	
SS С покрытием	60-1SS 60-1	19,05	11,91	12,57	5,94	25,90	27,70	18,00	2,42	2,42	21,7	1,51	RHC 60-1SS... RHC 60-1...	
SS С покрытием	80-1SS 80-1	25,40	15,88	15,75	7,92	32,70	35,00	24,00	3,25	3,25	38,9	2,62	RHC 80-1SS... RHC 80-1...	
SS С покрытием	100-1SS 100-1	31,75	19,05	18,90	9,53	40,40	44,70	30,00	4,00	4,00	60,0	3,94	RHC 100-1SS... RHC 100-1...	
SS С покрытием	120-1SS 120-1	38,10	22,23	25,22	11,10	50,30	54,30	35,70	4,80	4,80	72,5	5,72	RHC 120-1SS... RHC 120-1...	
SS С покрытием	140-1SS 140-1	44,45	25,40	25,22	12,70	54,40	59,00	41,00	5,60	5,60	94,0	7,70	RHC 140-1SS... RHC 140-1...	
С покрытием	160-1	50,80	28,58	31,55	14,27	64,80	69,60	47,80	6,40	6,40	226,8	10,10	RHC 160-1...	
SS С покрытием	04B-1SS 04B-1	6,00	4,00	2,80	1,85	6,80	7,80	5,00	0,60	0,60	2,0	0,11	RHC 04B-1SS... RHC 04B-1...	
SS С покрытием	05B-1SS 05B-1	8,00	5,00	3,00	2,31	8,20	8,90	7,10	0,80	0,80	3,5	0,20	RHC 05B-1SS... RHC 05B-1...	
SS С покрытием	06B-1SS ²⁾ 06B-1 ²⁾	9,53	6,35	5,72	3,28	13,15	14,10	8,20	1,30	1,30	6,2	0,41	RHC 06B-1SS... RHC 06B-1...	
SS С покрытием	08B-1SS 08B-1	12,70	8,51	7,75	4,45	16,70	18,20	11,80	1,60	1,60	12,0	0,70	RHC 08B-1SS... RHC 08B-1...	
SS С покрытием	10B-1SS 10B-1	15,88	10,16	9,65	5,08	19,50	20,90	14,70	1,70	1,70	14,5	0,94	RHC 10B-1SS... RHC 10B-1...	
SS С покрытием	12B-1SS 12B-1	19,05	12,07	11,68	5,72	22,50	24,20	16,00	1,85	1,85	18,5	1,16	RHC 12B-1SS... RHC 12B-1...	
SS С покрытием	16B-1SS 16B-1	25,40	15,88	17,02	8,28	36,10	37,40	21,00	4,15	3,10	40,0	2,73	RHC 16B-1SS... RHC 16B-1...	
SS С покрытием	20B-1SS 20B-1	31,75	19,05	19,56	10,19	41,30	45,00	26,40	4,50	3,50	59,0	3,73	RHC 20B-1SS... RHC 20B-1...	
SS С покрытием	24B-1SS 24B-1	38,10	25,40	25,40	14,63	53,40	57,80	33,20	6,00	4,80	104,0	7,20	RHC 24B-1SS... RHC 24B-1...	
С покрытием	28B-1	44,45	27,94	30,99	15,90	65,10	69,50	36,70	7,50	6,00	200,0	8,50	RHC 28B-1...	
SS С покрытием	32B-1SS 32B-1	50,80	29,21	30,99	17,81	66,00	71,00	42,00	7,00	6,00	150,0	10,22	RHC 32B-1SS... RHC 32B-1...	

¹⁾ Втулочная цепь: d₂ определяет наружный диаметр втулки. ²⁾ Пластины с прямой гранью. Примечание: Двухрядные и двухшаговые цепи с покрытием поставляются любых размеров. При размещении заказа на цепи с покрытием, в условном обозначении указать тип выбранного материала следующим образом: DR – с антикоррозионным покрытием Dacromet NP – Никелировка ZP – Оцинковка Например: Однорядная цепь с покрытием Dacromet RHC 50-1DR... 50-1 ANSI и Двухрядная никелированная цепь RHC 60-2NP... 60-2 ANSI. Стандартные длины: 10 футов и 5 м. В условном обозначении указать длину цепи. Например, упаковка с 10-футовой цепью 12B-1NP обозначается RHC 12B-1NPX10FT. Одно соед. звено поставляется в упаковке с каждым куском цепи. При указании доп. звеньев к усл. Обозначению из таблицы прибавляется "C/L" (соединительные) или "O/L" (переходные).

Роликовые цепи

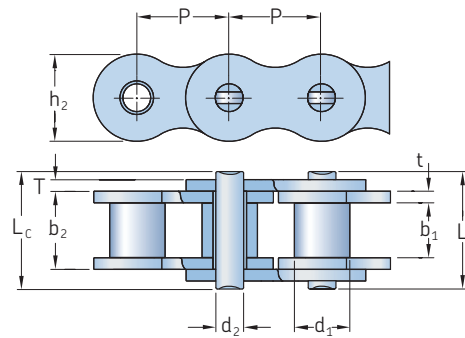
Допускающие изгиб в поперечной плоскости | Самосмазывающиеся цепи SKF Xtra



Цепи, допускающие изгиб в поперечной плоскости

№ цепи	Размеры Шаг	Диаметр ролика	Расстояние между пластинами	Диаметр штифта	Длина штифта		Высота внутренней пластины h_2 Макс.	Толщина пластины		Мин. разрушающ. нагрузка Q Мин.	Средняя разрушающ. нагрузка Q_0	Масса на 1 метр	Обозначение
		d_1 Макс.	b_1 Мин.	d_2 Макс.	L Макс.	L Макс.		t Макс.	T Макс.				
–	мм									кН		кг/м	–
40-1SB	12,70	7,95	7,85	3,96	16,9	18,1	11,7	1,50	1,50	13,8	15,2	0,80	PHC 40-1SB...
43-1SB	12,70	7,95	7,85	3,45	18,3	19,5	11,7	1,50	1,50	12,0	13,2	0,64	PHC 43-1SB...
50-1SB	15,88	10,16	9,40	4,37	20,7	22,7	14,9	2,03	2,03	20,6	22,7	1,09	PHC 50-1SB...
60-1SB	19,05	11,91	12,57	5,34	26,6	28,4	18,0	2,42	2,42	15,7	17,3	1,54	PHC 60-1SB...
63-1SB	19,05	11,91	12,68	5,08	28,8	30,6	17,2	2,42	2,03	12,5	20,0	1,40	PHC 63-1SB...
80-1SB	25,40	15,88	15,75	7,19	34,0	37,3	24,0	3,25	3,25	40,9	42,0	2,60	PHC 80-1SB...
08B-1SB	12,70	8,51	7,75	3,97	17,4	18,7	11,8	1,60	1,60	14,0	15,4	0,70	PHC 08B-1SB...
10B-1SB	15,88	10,16	9,65	4,50	20,1	21,5	14,7	1,70	1,70	15,6	17,2	0,93	PHC 10B-1SB...
12B-1SB	19,05	12,07	11,68	5,12	23,1	24,8	16,0	1,85	1,85	20,5	22,6	1,16	PHC 12B-1SB...
C2050-1SB	31,75	10,16	9,40	5,08	21,3	22,6	15,0	2,03	2,03	21,8	24,1	0,84	PHC C2050-1SB...

Стандартные длины: 10 футов и 5 м. В условном обозначении указать длину цепи. Например, упаковка с 5-метровой цепью 60-1SB обозначается PHC 60-1SBX5MTR. Одно соединительное звено поставляется в упаковке с каждым куском цепи. При указании дополнительных звеньев к условному обозначению, приведенному в таблице, прибавляется "C/L" (соединительные) или "O/L" (переходные).

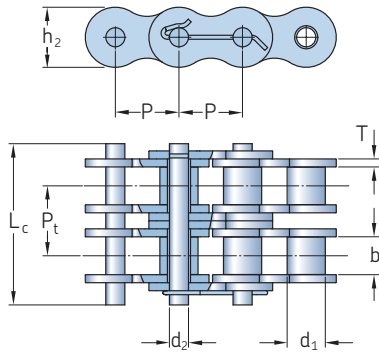


Самосмазывающиеся цепи SKF Xtra

№ цепи	Размеры Шаг	Диаметр ролика	Расстояние между пластинами	Width between outer plates	Диаметр штифта	Длина штифта		Высота внутренней пластины h_2 Макс.	Толщина пластины		Мин. разрушающ. нагрузка Q Мин.	Масса на 1 метр	Обозначение
		d_1 Макс.	b_1 Мин.	b_2 Мин.	d_2 Макс.	L Макс.	L Макс.		t Макс.	T Макс.			
–	мм										кН	кг/м	–
08B-1SLR	12,70	8,51	7,75	13,03	4,45	16,7	18,2	11,8	1,60	1,60	18,0	0,69	PHC 08B-1SLR...
10B-1SLR	15,88	10,16	9,65	13,75	5,08	19,5	20,9	14,7	1,70	1,70	22,4	0,93	PHC 10B-1SLR...
12B-1SLR	19,05	12,07	11,68	15,75	5,72	22,5	24,2	16,0	1,85	1,85	29,0	1,15	PHC 12B-1SLR...
16B-1SLR	25,40	15,88	17,02	27,50	8,28	36,1	37,4	21,0	4,15	3,10	60,0	2,71	PHC 16B-1SLR...
12B-2SLR	19,05	12,07	11,68	35,21	5,72	42,0	43,6	16,0	1,85	1,85	58,0	2,31	PHC 12B-2SLR...
16B-2SLR	25,40	15,88	17,02	57,46	8,28	68,0	69,3	21,0	4,15	3,10	106,0	5,42	PHC 16B-2SLR...
40-1SLR	12,70	7,95	7,85	12,25	3,96	16,6	17,8	12,0	1,50	1,50	14,1	0,62	PHC 40-1SLR...
50-1SLR	15,88	10,16	9,40	13,84	5,08	20,7	22,2	15,1	2,03	2,03	21,8	1,02	PHC 50-1SLR...
60-1SLR	19,05	11,91	12,57	19,35	5,94	27,5	29,3	18,0	2,42	2,42	34,2	1,65	PHC 60-1SLR...
80-1SLR	25,40	15,88	15,75	22,66	7,92	32,7	35,0	24,0	3,25	3,25	56,7	2,60	PHC 80-1SLR...
100-1SLR	31,75	19,05	18,90	27,51	9,53	40,4	44,7	30,0	4,00	4,00	86,7	3,94	PHC 100-1SLR...
60-2SLR	19,05	11,91	12,57	42,13	5,94	50,3	52,1	18,0	3,25	2,42	68,4	3,21	PHC 60-2SLR...

Стандартные длины: 10 футов и 5 м. В условном обозначении указать длину цепи. Например, упаковка с 5-метровой цепью 10B-1SLR обозначается PHC 10B-1SLRX10FT. Одно соединительное звено поставляется в упаковке с каждым куском цепи. При указании дополнительных звеньев к условному обозначению, приведенному в таблице, прибавляется "C/L" (соединительные) или "O/L" (переходные).

Цепи для нефтедобывающего оборудования

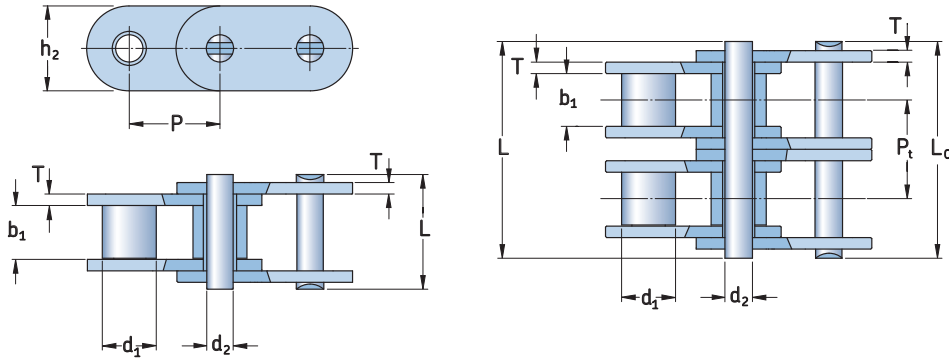


№ цепи	№ цепи по ANSI	Размеры Шаг P	Диаметр ролика d ₁ Макс.	Расстояние между внутренними пластинами b ₁ Мин.	Диаметр штифта d ₂ Макс.	Длина штифта L Макс.	Высота внутренней пластины h ₂ Макс.	Толщина пластины T Макс.	Поперечный шаг P _t	Мин. разрушающ. нагрузка Q Мин.	Масса на 1 метр кг/м	Обозначение
16S-1	80-1	25,40	15,88	15,75	7,92	37,55	24,1	3,25	–	55,6	2,60	PHC 16S-1...
20S-1	100-1	31,75	19,05	18,90	9,53	44,30	30,0	4,00	–	86,9	3,91	PHC 20S-1...
24S-1	120-1	38,10	22,23	22,23	11,10	54,40	36,2	4,80	–	125,1	5,62	PHC 24S-1...
28S-1	140-1	44,45	25,40	25,22	12,70	59,00	42,2	5,60	–	170,3	7,50	PHC 28S-1...
32S-1	160-1	50,80	28,58	31,55	14,27	69,60	48,2	6,40	–	222,4	10,10	PHC 32S-1...
36S-1	180-1	57,15	35,71	35,48	17,46	78,60	54,3	7,20	–	281,5	13,45	PHC 36S-1...
40S-1	200-1	63,50	39,68	37,85	19,85	87,20	60,3	8,00	–	347,5	16,15	PHC 40S-1...
16S-2	80-2	25,40	15,88	15,75	7,92	66,80	24,1	3,25	29,29	111,2	5,15	PHC 16S-2...
20S-2	100-2	31,75	19,05	18,90	9,53	80,50	30,1	4,00	35,76	173,7	7,80	PHC 20S-2...
24S-2	120-2	38,10	22,23	25,22	11,10	99,70	36,2	4,80	45,44	250,2	11,70	PHC 24S-2...
28S-2	140-2	44,45	25,40	25,22	12,70	107,80	42,2	5,60	48,87	340,5	15,14	PHC 28S-2...
32S-2	160-2	50,80	28,58	31,55	14,27	127,50	48,2	6,40	58,55	444,8	20,14	PHC 32S-2...
36S-2	180-2	57,15	35,71	35,48	17,46	144,40	54,3	7,20	65,84	562,9	29,22	PHC 36S-2...
40S-2	200-2	63,50	39,68	37,85	19,85	158,80	60,3	8,00	71,55	695,0	32,24	PHC 40S-2...
16S-3	80-3	25,40	15,88	15,75	7,92	96,10	24,1	3,25	29,29	166,8	7,89	PHC 16S-3...
20S-3	100-3	31,75	19,05	18,90	9,53	116,30	30,1	4,00	35,76	260,6	11,77	PHC 20S-3...
24S-3	120-3	38,10	22,23	25,22	11,10	145,20	36,2	4,80	45,44	375,3	17,53	PHC 24S-3...
28S-3	140-3	44,45	25,40	25,22	12,70	156,80	42,2	5,60	48,87	510,8	22,20	PHC 28S-3...
32S-3	160-3	50,80	28,58	31,55	14,27	186,60	48,2	6,40	58,55	667,2	30,02	PHC 32S-3...
36S-3	180-3	57,15	35,71	35,48	17,46	210,20	54,3	7,20	65,84	844,4	38,22	PHC 36S-3...
40S-3	200-3	63,50	39,68	37,85	19,85	230,40	60,3	8,00	71,55	1 042,5	49,03	PHC 40S-3...
16S-4	80-4	25,40	–	15,75	7,92	122,90	24,1	3,25	29,29	222,4	10,24	PHC 16S-4...
20S-4	100-4	31,75	19,05	18,90	9,53	151,50	30,1	4,00	35,76	347,5	15,39	PHC 20S-4...
24S-4	120-4	38,10	22,23	25,22	11,10	190,60	36,2	4,80	45,44	500,4	22,19	PHC 24S-4...
28S-4	140-4	44,45	25,40	25,22	12,70	205,70	42,2	5,60	48,87	681,1	29,63	PHC 28S-4...
32S-4	160-4	50,80	28,58	31,55	14,27	245,20	48,2	6,40	58,55	889,6	39,94	PHC 32S-4...
40S-4	200-4	63,50	39,68	37,85	19,85	302,00	60,3	8,00	71,55	1 390,0	63,60	PHC 40S-4...
16S-5	80-5	25,40	–	15,75	7,92	152,20	24,1	3,25	29,29	278,0	12,79	PHC 16S-5...
20S-5	100-5	31,75	19,05	18,90	9,53	187,80	30,1	4,00	35,76	434,4	19,22	PHC 20S-5...
24S-5	120-5	38,10	22,23	25,22	11,10	236,10	36,2	4,80	45,44	625,5	27,71	PHC 24S-5...
16S-6	80-6	25,40	15,88	15,75	7,92	181,50	24,1	3,25	29,29	333,6	15,34	PHC 16S-6...
20S-6	100-6	31,75	19,05	18,90	9,53	223,60	30,1	4,00	35,76	521,2	23,05	PHC 20S-6...
24S-6	120-6	38,10	22,23	25,22	11,10	281,60	36,2	4,80	45,44	750,6	33,24	PHC 24S-6...
28S-6	140-6	44,45	25,40	25,22	12,70	303,40	42,2	5,60	48,87	1 021,6	44,38	PHC 28S-6...
32S-6	160-6	50,80	28,58	31,55	14,27	362,30	48,2	6,40	58,55	1 334,4	59,83	PHC 32S-6...
40S-6	200-6	63,50	39,68	37,85	19,85	445,00	60,3	8,00	71,55	2 085,0	95,23	PHC 40S-6...
16S-8	80-8	25,40	15,88	15,75	7,92	240,10	24,1	3,25	29,29	444,8	20,44	PHC 16S-8...
20S-8	100-8	31,75	19,05	18,90	9,53	295,10	30,1	4,00	35,76	695,0	30,71	PHC 20S-8...
24S-8	120-8	38,10	22,23	25,22	11,10	372,40	36,2	4,80	45,44	1 000,8	44,28	PHC 24S-8...

Стандартные длины: 10 футов. В условном обозначении указать длину цепи. Например, упаковка с 10-футовой цепью 40S-6 обозначается PHC 40S-6X10FT. Одно соединительное звено поставляется в упаковке с каждым куском цепи. При указании дополнительных звеньев к условному обозначению, приведенному в таблице, прибавляется "C/L" (соединительные) или "O/L" (переходные).

Цепи с прямой боковой гранью

A серия | B серия

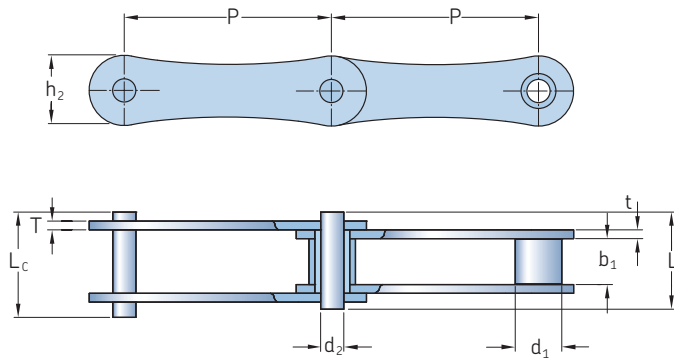


серия	№ цепи по DIN/ISO	№ цепи по ANSI	Размеры Шаг		Диаметр ролика	Расстояние между внутренними пластинами		Диаметр штифта	Длина штифта	Высота внутренней пластины	Толщина пластины	Поперечный шаг	Мин. разрушающ. нагрузка	Средняя разрушающ. нагрузка	Масса на 1 метр	Обозначение
			P	d ₁ Макс.		b ₁ Мин.	d ₂ Макс.									
-													кН	кг/м	-	
A	C06A-1	*C35	9,525	5,08	4,77	3,58	13,3	14,3	9,0	-	1,3	-	7,9	10,8	0,41	PHC C06A-1...
	C08A-1	C40	12,700	7,95	7,85	3,96	16,6	18,8	12,0	-	1,5	-	14,1	17,5	0,73	PHC C08A-1...
	C10A-1	C50	15,875	10,16	9,40	5,08	20,7	23,3	15,1	-	2,0	-	22,2	29,4	1,23	PHC C10A-1...
	C12A-1	C60	19,050	11,91	12,57	5,94	-	28,3	18,0	-	2,4	-	31,8	41,5	1,81	PHC C12A-1...
	C16A-1	C80	25,400	15,88	15,75	7,92	32,7	36,5	24,0	-	3,3	-	56,7	60,4	3,09	PHC C16A-1...
	C20A-1	C100	31,750	19,05	18,90	9,53	40,4	44,7	30,0	-	4,0	-	88,5	109,2	4,56	PHC C20A-1...
	C24A-1	C120	38,100	22,23	25,22	11,10	50,3	54,3	35,7	-	4,8	-	127,0	166,3	6,86	PHC C24A-1...
	C28A-1	C140	44,450	25,40	25,22	12,70	54,4	59,0	41,0	-	5,6	-	172,4	212,0	8,49	PHC C28A-1...
	C32A-1	C160	50,800	28,58	31,55	14,27	64,8	69,6	47,8	-	6,4	-	226,8	278,9	11,50	PHC C32A-1...
	C08A-2	C40-2	12,700	7,95	7,85	3,96	31,0	33,2	12,0	-	1,5	14,38	28,2	35,9	1,43	PHC C08A-2...
	C10A-2	C50-2	15,875	10,16	9,40	5,08	38,9	41,4	15,1	-	2,0	18,11	44,4	58,1	2,42	PHC C10A-2...
	C12A-2	C60-2	19,050	11,91	12,57	5,94	48,8	51,1	18,0	-	2,4	22,78	63,6	82,1	3,58	PHC C12A-2...
	C16A-2	C80-2	25,400	15,88	15,75	7,92	62,7	65,8	24,0	-	3,3	29,29	113,4	141,8	6,12	PHC C16A-2...
	C20A-2	C100-2	31,750	19,05	18,90	9,53	76,4	80,5	30,0	-	4,0	35,76	177,0	219,4	9,08	PHC C20A-2...
	C24A-2	C120-2	38,100	22,23	25,22	11,10	95,8	99,7	35,7	-	4,8	45,44	254,0	314,9	13,60	PHC C24A-2...
	C28A-2	C140-2	44,450	25,40	25,22	12,70	103,3	107,9	41,0	-	5,6	48,87	344,8	427,5	16,86	PHC C28A-2...
	C32A-2	C160-2	50,800	28,58	31,55	14,27	123,3	128,1	47,8	-	6,4	58,55	453,6	562,4	22,90	PHC C32A-2...
	C08A-3	C40-3	12,700	7,95	7,85	3,96	45,4	47,6	12,0	-	1,5	14,38	42,3	50,0	2,14	PHC C08A-3...
	C10A-3	C50-3	15,875	10,16	9,40	5,08	57,0	59,5	15,1	-	2,0	18,11	66,6	77,8	3,62	PHC C10A-3...
	C12A-3	C60-3	19,050	11,91	12,57	5,94	71,5	73,9	18,0	-	2,4	22,78	95,4	111,1	5,36	PHC C12A-3...
	C16A-3	C80-3	25,400	15,88	15,75	7,92	91,7	95,1	24,0	-	3,3	29,29	170,1	198,4	9,10	PHC C16A-3...
	C20A-3	C100-3	31,750	19,05	18,90	9,53	112,2	116,3	30,0	-	4,0	35,76	265,5	309,6	13,60	PHC C20A-3...
	C24A-3	C120-3	38,100	22,23	25,22	11,10	141,4	145,2	35,7	-	4,8	45,44	381,0	437,2	20,43	PHC C24A-3...
	C28A-3	C140-3	44,450	25,40	25,22	12,70	152,2	156,8	41,0	-	5,6	48,87	517,2	593,3	25,23	PHC C28A-3...
	C32A-3	C160-3	50,800	28,58	31,55	14,27	181,8	186,6	47,8	-	6,4	58,55	680,4	780,6	34,49	PHC C32A-3...
B	C08B-1	-	12,700	8,51	7,75	4,45	16,7	18,2	11,8	1,6	1,6	-	18,0	19,5	0,80	PHC C08B-1...
	C10B-1	-	15,880	10,16	9,65	5,08	19,5	20,9	14,7	1,7	1,7	-	22,4	27,9	1,06	PHC C10B-1...
	C12B-1	-	19,060	12,07	11,68	5,72	22,5	25,2	16,0	1,9	1,9	-	29,0	32,2	1,32	PHC C12B-1...
	C16B-1	-	25,400	15,88	17,02	8,28	36,1	39,1	21,0	4,2	3,1	-	60,0	72,8	3,08	PHC C16B-1...
	C20B-1	-	31,750	19,05	19,56	10,19	41,3	45,0	26,4	4,5	3,5	-	95,0	106,7	4,16	PHC C20B-1...
	C24B-1	-	38,100	25,40	25,40	14,63	53,4	57,8	33,2	6,0	4,8	-	160,0	178,0	7,47	PHC C24B-1...
	C28B-1	-	44,450	27,94	30,99	15,90	66,1	69,5	36,7	7,5	6,0	-	200,0	222,0	9,90	PHC C28B-1...
	C32B-1	-	50,800	29,21	30,99	17,81	66,0	71,0	42,0	7,0	6,0	-	250,0	277,5	10,45	PHC C32B-1...
	C08B-2	-	12,700	8,51	7,75	4,45	31,2	32,2	11,8	1,6	1,6	13,92	32,0	38,7	1,45	PHC C08B-2...
	C10B-2	-	15,880	10,16	9,65	5,08	36,1	37,5	14,7	1,7	1,7	16,59	44,5	57,8	2,00	PHC C10B-2...
	C12B-2	-	19,050	12,07	11,68	5,72	42,0	44,7	16,0	1,9	1,9	19,46	57,8	66,1	2,62	PHC C12B-2...
	C16B-2	-	25,400	15,88	17,02	8,28	68,0	71,0	21,0	4,2	3,1	31,88	106,0	133,0	6,10	PHC C16B-2...
	C20B-2	-	31,750	19,05	19,56	10,19	77,8	81,5	26,4	4,5	3,5	36,45	170,0	211,2	8,23	PHC C20B-2...
	C24B-2	-	38,100	25,40	25,40	14,63	101,7	106,2	33,2	6,0	4,8	48,36	280,0	319,2	14,77	PHC C24B-2...
	C28B-2	-	44,450	27,94	30,99	15,90	124,6	129,1	36,7	7,5	6,0	59,56	360,0	406,8	19,82	PHC C28B-2...
	C32B-2	-	50,800	29,21	30,99	17,81	124,6	129,6	42,0	7,0	6,0	58,65	450,0	508,5	20,94	PHC C32B-2...
	C08B-3	-	12,700	8,51	7,75	4,45	45,1	46,1	11,8	1,6	1,6	13,92	47,5	57,8	2,10	PHC C08B-3...
	C10B-3	-	15,880	10,16	9,65	5,08	52,7	54,1	14,7	1,7	1,7	16,59	66,7	84,5	2,87	PHC C10B-3...
	C12B-3	-	19,050	12,07	11,66	5,72	61,5	64,2	16,0	1,9	1,9	19,46	86,7	101,8	3,89	PHC C12B-3...
	C16B-3	-	25,400	15,88	17,02	8,28	99,8	102,9	21,0	4,2	3,1	31,88	160,0	203,7	9,12	PHC C16B-3...
	C20B-3	-	31,750	19,05	19,56	10,19	114,2	117,9	26,4	4,5	3,5	36,45	250,0	290,0	11,34	PHC C20B-3...
	C24B-3	-	38,100	25,40	25,40	14,63	150,1	154,6	33,2	6,0	4,8	48,36	425,0	493,0	22,10	PHC C24B-3...
	C28B-3	-	44,450	27,94	30,99	15,90	184,2	188,7	36,7	7,5	6,0	59,56	530,0	609,5	29,64	PHC C28B-3...
	C32B-3	-	50,800	29,21	30,99	17,81	183,2	188,2	42,0	7,0	6,0	58,55	670,0	770,5	31,27	PHC C32B-3...

* Втулочная цепь: d₁ определяет наружный диаметр втулки.
Стандартные длины: 10 футов и 5 м. В условном обозначении указать длину цепи. Например, упаковка с 10-футовой цепью C08A-1 обозначается PHC C08A-1X10FT.
Одно соединительное звено поставляется в упаковке с каждым куском цепи. При указании дополнительных звеньев к условному обозначению, приведенному в таблице, прибавляется "C/L" (соединительные) или "O/L" (переходные).

Приводные двухшаговые цепи

Приводные цепи

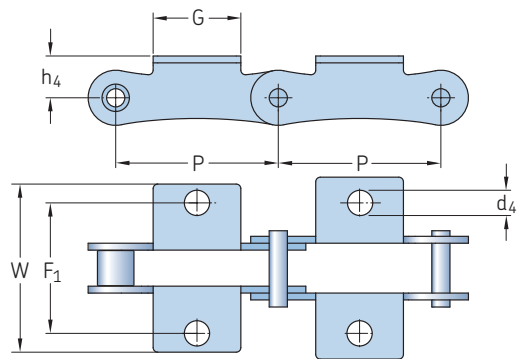


№ цепи по ANSI	№ цепи по BS/ISO	Размеры Шаг		Расстояние между внутренними пластинами b_1 Мин.	Диаметр штифта d_2 Макс.	Длина штифта		Высота внутренней пластины h_2 Макс.	Толщина пластины		Мин. разрушающ. нагрузка Q Мин.	Средняя разрушающ. нагрузка Q_0	Масса на 1 метр кг/м	Обозначение
		P	Диаметр ролика d_1 Макс.			L Макс.	L Макс.		t Макс.	T Макс.				
-	-	мм										кН	кг/м	-
2040	208A	25,40	7,95	7,85	3,96	16,6	17,8	12,0	1,50	1,50	14,1	16,7	0,42	RHC 2040...
2050	210A	31,75	10,16	9,40	5,08	20,7	22,2	15,0	2,03	2,03	22,2	28,1	0,73	RHC 2050...
2060	212A	38,10	11,91	12,57	5,94	25,9	27,7	18,0	2,42	2,42	31,8	36,8	1,02	RHC 2060...
2080	216A	50,80	15,88	15,75	7,92	32,7	36,5	24,0	3,25	3,25	56,7	65,7	1,70	RHC 2080...
2100	220A	63,50	19,05	18,90	9,53	40,4	44,7	30,0	4,00	4,00	88,5	102,6	2,55	RHC 2100...
2120	224A	76,20	22,23	25,22	11,10	50,3	54,3	35,7	4,80	4,80	127,0	147,3	4,06	RHC 2120...
-	208B	25,40	8,51	7,75	4,45	16,7	18,2	11,8	1,60	1,60	18,0	19,4	0,45	RHC 208B...
-	210B	31,75	10,16	9,65	5,08	19,5	20,9	14,7	1,70	1,70	22,4	27,5	0,65	RHC 210B...
-	212B	38,10	12,07	11,68	5,72	22,5	25,2	16,0	1,85	1,85	29,0	32,2	0,76	RHC 212B...
-	216B	50,80	15,88	17,02	8,28	36,1	39,1	21,0	4,15	3,10	60,0	72,8	1,75	RHC 216B...
-	220B	63,50	19,05	19,56	10,19	41,3	45,0	26,4	4,50	3,50	95,0	106,7	2,62	RHC 220B...
-	224B	76,20	25,40	25,40	14,63	53,4	57,8	33,2	6,00	4,80	160,0	178,0	4,70	RHC 224B...
-	228B	88,90	27,94	30,99	15,90	65,1	69,5	36,7	7,50	6,00	200,0	222,0	6,23	RHC 228B...
-	232B	101,60	29,21	30,99	17,81	66,0	71,0	42,0	7,00	6,00	250,0	277,5	6,72	RHC 232B...

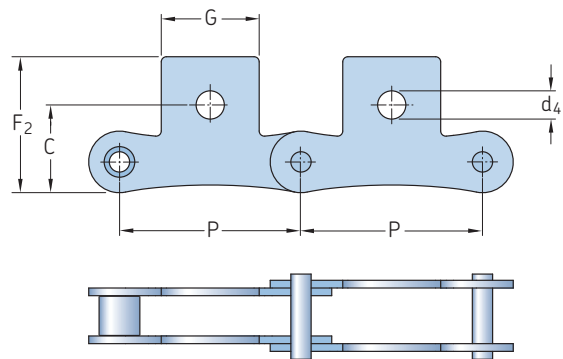
Стандартные длины: 10 футов и 5 м. В условном обозначении указать длину цепи. Например, упаковка с 5-метровой цепью 2060 обозначается RHC 2060X5MTR. Одно соединительное звено поставляется в упаковке с каждым куском цепи. При указании дополнительных звеньев к условному обозначению, приведенному в таблице, прибавляется "C/L" (соединительные) или "O/L" (переходные).

Приводные двухшаровые цепи

Специальные крепления



K-1



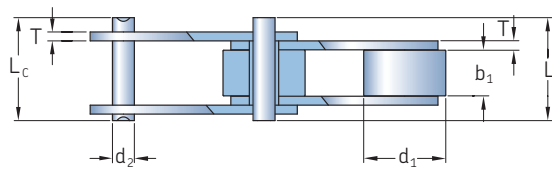
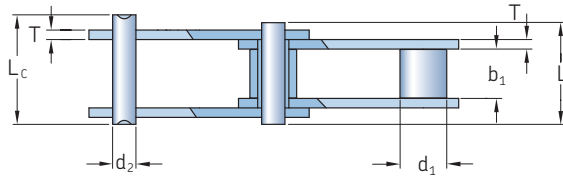
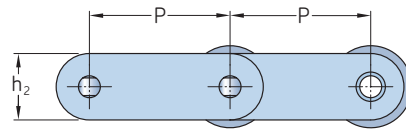
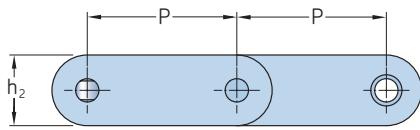
SK-1

№ цепи по ANSI	№ цепи по BS/ISO	Размеры Шаг					Обозначение				
		P	G	F1	W	h ₄	d ₄	C	F ₂	d ₅	
–	–	мм					–				
2040	208A	25,40	19,1	25,4	39,6	9,1	3,4	11,1	20,5	5,5	RHC 2040...
2050	210A	31,75	23,8	31,8	49,0	11,1	5,5	14,3	25,0	6,6	RHC 2050...
2060	212A	38,10	28,6	42,9	67,8	14,7	5,5	17,5	32,9	9,2	RHC 2060...
2080	216A	50,80	38,1	55,6	87,8	19,1	6,8	22,2	43,5	11,0	RHC 2080...
2100	220A	63,50	47,6	66,6	107,5	23,4	9,2	28,6	50,4	13,0	RHC 2100...
2120	224A	76,20	57,2	79,3	121,4	27,8	10,5	33,3	55,5	15,0	RHC 2120...
–	208B	25,40	23,2	25,4	39,6	9,1	4,5	11,1	20,5	5,5	RHC 208B...
–	210B	31,75	23,8	31,8	49,0	11,1	5,5	–	–	–	RHC 210B...
–	212B	38,10	35,0	38,1	57,0	14,7	6,6	–	–	–	RHC 212B...
–	216B	50,80	44,0	50,8	84,0	19,1	6,6	–	–	–	RHC 216B...
–	220B	63,50	52,0	63,5	104,0	23,4	8,4	–	–	–	RHC 220B...
–	224B	76,20	60,0	76,2	120,0	27,8	10,5	–	–	–	RHC 224B...

В условном обозначении указать шаг крепления и тип, а также длину цепи. Например: RHC 2060-L1K1X10FT (цепь 2060 с креплением K-1 на каждом звене, длина 10 футов)
Примечание: Также изготавливается из нержавеющей стали. При размещении заказа используйте суффикс SS, например: RHC 2060SS-L1K1X10FT.

Конвейерные цепи

Серия С



Роликовые

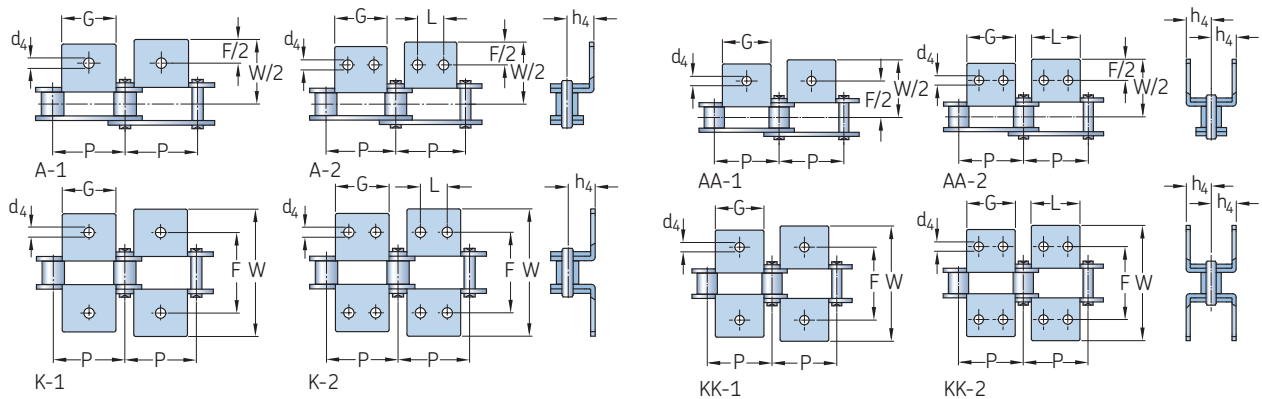
Катковые (с катковым роликом)

№ цепи по ANSI	№ цепи по BS/ISO	Размеры Шаг		Диаметр ролика	Расстояние между внутренними пластинами b_1 Макс.	Диаметр штифта d_2 Макс.	Длина штифта		Высота внутренней пластины h_2 Макс.	Толщина пластины Т Макс.	Мин. разрушающ. нагрузка Q Мин.	Средняя разрушающ. нагрузка Q_0	Масса на 1 метр кг/м	Обозначение
		P	d_1 Макс.				L Макс.	L Макс.						
C2040	C208A	25,40	7,95	7,85	3,96	16,6	17,8	12,0	1,50	14,1	16,7	0,50	RHC C2040...	
C2042	C208AL	25,40	15,88	7,85	3,96	16,6	17,8	12,0	1,50	14,1	16,7	0,84	RHC C2042...	
C2040H	C208AH	25,40	7,95	7,85	3,96	18,8	19,9	12,0	2,03	14,1	17,2	0,65	RHC C2040H...	
C2050	C210A	31,75	10,16	9,40	5,08	20,7	22,2	15,0	2,03	22,2	28,1	0,78	RHC C2050...	
C2052	C210AL	31,75	19,05	9,40	5,08	20,7	22,2	15,0	2,03	22,2	28,1	1,27	RHC C2052...	
C2060	C212A	38,10	11,91	12,57	5,94	25,9	27,7	18,0	2,42	31,8	36,8	1,12	RHC C2060...	
C2062	C212AL	38,10	22,23	12,57	5,94	25,9	27,7	18,0	2,42	31,8	36,8	1,61	RHC C2062...	
C2060H	C212AH	38,10	11,91	12,57	5,94	29,2	31,6	18,0	3,25	31,8	41,6	1,44	RHC C2060H...	
C2062H	C212AHL	38,10	22,23	12,57	5,94	29,2	31,6	18,0	3,25	31,8	41,6	2,07	RHC C2062H...	
C2080	C216A	50,80	15,88	15,75	7,92	32,7	36,5	24,0	3,25	56,7	65,7	2,08	RHC C2080...	
C2082	C216AL	50,80	28,58	15,75	7,92	32,7	36,5	24,0	3,25	56,7	65,7	3,12	RHC C2082...	
C2080H	C216AH	50,80	15,88	15,75	7,92	36,2	39,4	24,0	4,00	56,7	70,0	2,54	RHC C2080H...	
C2082H	C216AHL	50,80	28,58	15,75	7,92	36,2	39,4	24,0	4,00	56,7	70,0	3,58	RHC C2082H...	
C2100	C220A	63,50	19,05	18,90	9,53	40,4	44,7	30,0	4,00	88,5	102,6	3,01	RHC C2100...	
C2102	C220AL	63,50	39,67	18,90	9,53	40,4	44,7	30,0	4,00	88,5	102,6	4,83	RHC C2102...	
C2100H	C220AH	63,50	19,05	18,90	9,53	43,6	46,9	30,0	4,80	88,5	112,4	3,56	RHC C2100H...	
C2102H	C220AHL	63,50	39,67	18,90	9,53	43,6	46,9	30,0	4,80	88,5	112,4	5,38	RHC C2102H...	
C2120	C224A	76,20	22,23	25,22	11,10	50,3	54,3	35,7	4,80	127,0	147,3	4,66	RHC C2120...	
C2122	C224AL	76,20	44,45	25,22	11,10	50,3	54,3	35,7	4,80	127,0	147,3	7,66	RHC C2122...	
C2120H	C224AH	76,20	22,23	25,22	11,10	53,5	57,5	35,7	5,60	127,0	160,9	5,26	RHC C2120H...	
C2122H	C224AHL	76,20	44,45	25,22	11,10	53,5	57,5	35,7	5,60	127,0	160,9	8,26	RHC C2122H...	
C2160	C232A	101,60	28,58	31,75	14,27	64,8	69,6	47,8	6,40	226,8	278,9	8,15	RHC C2160...	
C2162	C232AL	101,60	57,15	31,75	14,27	64,8	69,6	47,8	6,40	226,8	278,9	13,00	RHC C2162...	
C2160H	C232AH	101,60	28,58	31,75	14,27	68,2	73,0	47,8	7,20	226,8	285,8	9,06	RHC C2160H...	
C2162H	C232AHL	101,60	57,15	31,75	14,27	68,2	73,0	47,8	7,20	226,8	285,8	12,77	RHC C2162H...	

Стандартные длины: 10 футов и 5 м. В условном обозначении указать длину цепи. Например, упаковка с 5-метровой цепью 2060 обозначается RHC 2060X5MTR.
 При размещении заказа на специальные роликовые цепи в условном обозначении после шага указать "s" для роликовых цепей и "r" для катковых (с катковым роликом). Например, 10-фуговая роликовая цепь C2040 с шагом 25,40 мм обозначается RHC C2040-25.4SX10FT.
 Одно соединительное звено поставляется в упаковке с каждым куском цепи. При указании дополнительных звеньев к условному обозначению, приведенному в таблице, прибавляется "C/L" (соединительные) или "O/L" (переходные).

Конвейерные цепи, серия С, крепления

A-1 | A-2 | K-1 | K-2 | AA-1 | AA-2 | KK-1 | KK-2



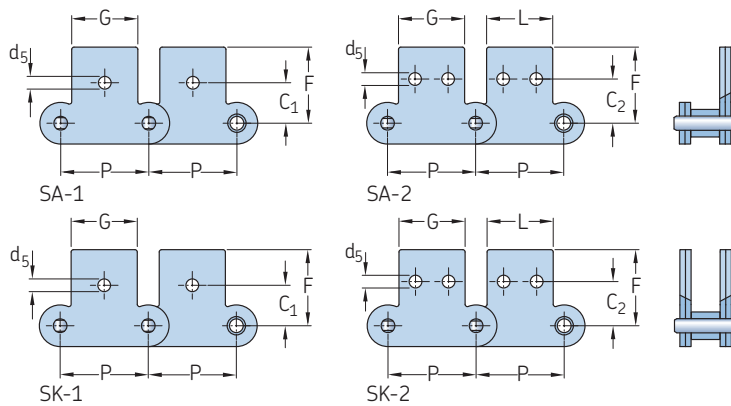
№ цепи по ANSI	№ цепи по BS/ISO	Размеры							Обозначение
		P	G	L	F	W	h ₄	d ₄	
-	-	мм							-
C2040*	C208A	25,4	19,1	9,5	25,4	39,6	9,1	3,4	PHC C2040...
C2042*	C208AL	25,4	19,1	9,5	25,4	39,6	9,1	3,4	PHC C2042...
C2050*	C210A	31,8	23,8	11,9	31,8	49,0	11,1	5,5	PHC C2050...
C2052*	C210AL	31,8	23,8	11,9	31,8	49,0	11,1	5,5	PHC C2052...
C2060*	C212A	38,1	28,6	14,3	42,9	67,8	14,7	5,5	PHC C2060...
C2062*	C212AL	38,1	28,6	14,3	42,9	67,8	14,7	5,5	PHC C2062...
C2060H*	C212AH	38,1	28,6	14,3	42,9	67,8	14,7	5,5	PHC C2060H...
C2062H*	C212AHL	38,1	28,6	14,3	42,9	67,8	14,7	5,5	PHC C2062H...
C2080*	C216A	50,8	38,1	19,1	55,6	87,8	19,1	6,8	PHC C2080...
C2082*	C216AL	50,8	38,1	19,1	55,6	87,8	19,1	6,8	PHC C2082...
C2080H*	C216AH	50,8	38,1	19,1	55,6	87,8	19,1	6,8	PHC C2080H...
C2082H*	C216AHL	50,8	38,1	19,1	55,6	87,8	19,1	6,8	PHC C2082H...
C2100	C220A	63,5	47,6	23,8	66,6	107,5	23,4	9,2	PHC C2100...
C2102	C220AL	63,5	47,6	23,8	66,6	107,5	23,4	9,2	PHC C2102...
C2100H	C220AH	63,5	47,6	23,8	66,6	107,5	23,4	9,2	PHC C2100H...
C2102H	C220AHL	63,5	47,6	23,8	66,6	107,5	23,4	9,2	PHC C2102H...
C2120	C224A	76,2	57,2	28,6	79,3	121,4	27,8	11,0	PHC C2120...
C2122	C224AL	76,2	57,2	28,6	79,3	121,4	27,8	11,0	PHC C2122...
C2120H	C224AH	76,2	57,2	28,6	79,3	121,4	27,8	11,0	PHC C2120H...
C2122H	C224AHL	76,2	57,2	28,6	79,3	121,4	27,8	11,0	PHC C2122H...
C2160	C232A	101,6	76,2	38,1	104,7	151,6	36,5	13,1	PHC C2160...
C2162	C232AL	101,6	76,2	38,1	104,7	151,6	36,5	13,1	PHC C2162...
C2160H	C232AH	101,6	76,2	38,1	104,7	151,6	36,5	13,1	PHC C2160H...
C2162H	C232AHL	101,6	76,2	38,1	104,7	151,6	36,5	13,1	PHC C2162H...

* Для этих цепей доступны крепления AA-1, AA-2, KK-1 и KK-2.

В условном обозначении указать шаг крепления и тип, а также длину цепи. Например: PHC C2060-L2A1X10FT (C2060 с креплением A-1 на каждом втором звене, длина 10 футов).
Примечание: также изготавливается из нержавеющей стали. При размещении заказа указывать суффикс SS после номера цепи, например: PHC C2060SS-L2A1X10FT.

Конвейерные цепи, серия С, крепления

SA-1 | SA-2 | SK-1 | SK-2

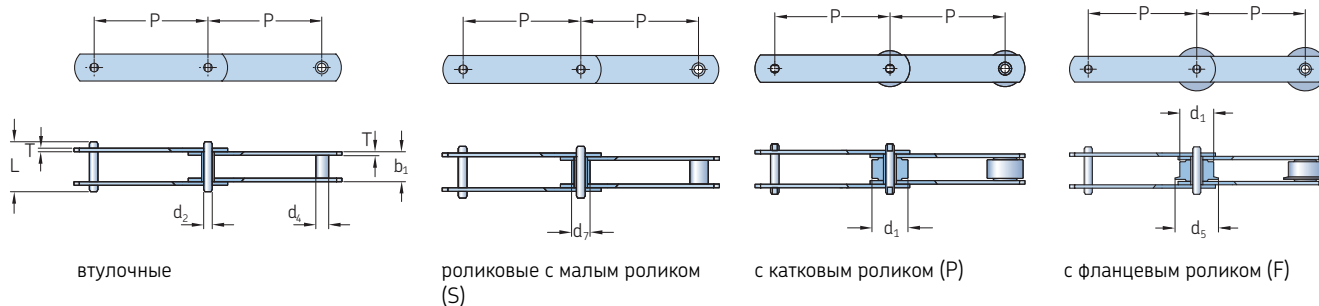


№ цепи по ANSI	№ цепи по BS/ISO	Размеры								Обозначение
		P	G	L	C ₁	C ₂	F	d ₄	d ₅	
–	–	мм								–
C2040	C208A	25,4	19,1	9,5	11,1	13,5	20,5	3,4	5,5	RHC C2040...
C2042	C208AL	25,4	19,1	9,5	11,1	13,5	20,5	3,4	5,5	RHC C2042...
C2050	C210A	31,8	23,8	11,9	14,3	15,9	25,0	5,5	6,6	RHC C2050...
C2052	C210AL	31,8	23,8	11,9	14,3	15,9	25,0	5,5	6,6	RHC C2052...
C2060	C212A	38,1	28,6	14,3	17,5	19,1	32,9	5,5	9,2	RHC C2060...
C2062	C212AL	38,1	28,6	14,3	17,5	19,1	32,9	5,5	9,2	RHC C2062...
C2060H	C212AH	38,1	28,6	14,3	17,5	19,1	32,9	5,5	9,2	RHC C2060H...
C2062H	C212AHL	38,1	28,6	14,3	17,5	19,1	32,9	5,5	9,2	RHC C2062H...
C2080	C216A	50,8	38,1	19,1	22,2	25,4	43,5	6,6	11,0	RHC C2080...
C2082	C216AL	50,8	38,1	19,1	22,2	25,4	43,5	6,6	11,0	RHC C2082...
C2080H	C216AH	50,8	38,1	19,1	22,2	25,4	43,5	6,6	11,0	RHC C2080H...
C2082H	C216AHL	50,8	38,1	19,1	22,2	25,4	43,5	6,6	11,0	RHC C2082H...
C2100	C220A	63,5	47,6	23,8	28,6	31,8	50,4	8,4	13,0	RHC C2100...
C2102	C220AL	63,5	47,6	23,8	28,6	31,8	50,4	8,4	13,0	RHC C2102...
C2100H	C220AH	63,5	47,6	23,8	28,6	31,8	50,4	8,4	13,0	RHC C2100H...
C2102H	C220AHL	63,5	47,6	23,8	28,6	31,8	50,4	8,4	13,0	RHC C2102H...

В условном обозначении указать шаг крепления и тип, а также длину цепи. Например: RHC C2060-1-L5SK2X10FT (C2060-1 с креплением SK-2 на каждом пятом звене, длина 10 футов).
 Примечание: Также изготавливается из нержавеющей стали. При размещении заказа используйте суффикс SS, например: RHC C2060-1SS-L5SK2X10FT.

Конвейерные цепи

Серия М



втулочные

роликовые с малым роликом (S)

с катковым роликом (P)

с фланцевым роликом (F)

№ цепи по BS/ISO

Размерный ряд шагов P

№ цепи по BS/ISO	Размерный ряд шагов P													
	мм													
M20	40*	50	63	80	100	125	160	-	-	-	-	-	-	-
M28	-	50*	63	80	100	125	160	200	-	-	-	-	-	-
M40	-	-	63	80	100	125	160	200	250	-	-	-	-	-
M56	-	-	63*	80	100	125	160	200	250	-	-	-	-	-
M80	-	-	-	80	100	125	160	200	250	315	-	-	-	-
M112	-	-	-	80*	100	125	160	200	250	315	400	-	-	-
M160	-	-	-	-	100*	125	160	200	250	315	400	500	-	-
M224	-	-	-	-	-	125*	160	200	250	315	400	500	630	-
M315	-	-	-	-	-	-	160*	200	250	315	400	500	630	-
M450	-	-	-	-	-	-	-	200	250	315	400	500	630	800

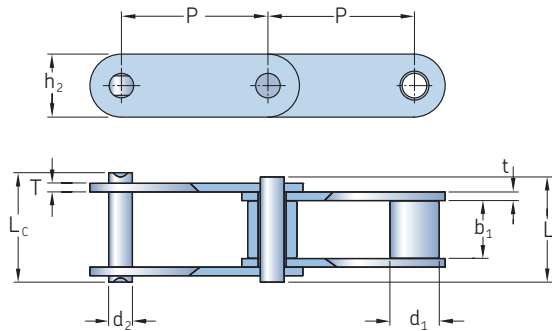
* Выпускается только с малым роликом или без ролика.

№ цепи по BS/ISO	Размеры Диаметр ролика			Диаметр втулки d ₄ Макс.	Расстояние между внутренними пластинами b ₁ Макс.	Диаметр штифта d ₂ Макс.	Длина штифта L Макс.	Высота пластины h ₂ Макс.	Толщина пластины T Макс.	Мин. разрушающ. нагрузка Q Мин.	Средняя разрушающ. нагрузка Q ₀	Обозначение	
	d ₁ Макс.	d ₃ Макс.	d ₅ Макс.										
-	мм											кН	-
M20A	25	12,5	32	9,0	16	6,0	35	19	2,5	20	25,0	PHC M20A...	
M28A	30	15,0	36	10,0	18	7,0	40	21	3,0	28	35,0	PHC M28A...	
M40A	36	18,0	42	12,5	20	8,5	45	26	3,5	40	50,0	PHC M40A...	
M56A	42	21,0	50	15,0	24	10,0	52	31	4,0	56	70,0	PHC M56A...	
M80A	50	25,0	60	18,0	28	12,0	62	36	5,0	80	100,0	PHC M80A...	
M112A	60	30,0	70	21,0	32	15,0	73	41	6,0	112	140,0	PHC M112A...	
M160A	70	36,0	85	25,0	37	18,0	85	51	7,0	160	200,0	PHC M160A...	
M224A	85	42,0	100	30,0	43	21,0	98	62	8,0	224	280,0	PHC M224A...	
M315A	100	50,0	120	36,0	48	25,0	112	72	10,0	315	393,7	PHC M315A...	
M450A	120	60,0	140	42,0	56	30,0	135	82	12,0	450	562,5	PHC M450A...	

Стандартные длины: 10 футов и 5 м. В условном обозначении указать шаг и длину цепи. Например, 10-футовая втулочная цепь M20A с шагом 40 мм обозначается PHC M20A-40X10FT. При размещении заказа на специальные роликовые цепи в условном обозначении после шага указать "s" для роликовых цепей и "p" для катковых (с катковым роликом). Например, 10-футовая роликовая цепь M20A с шагом 40 мм обозначается M20A-40SX10FT. Одно соединительное звено поставляется в упаковке с каждым куском цепи. При указании дополнительных звеньев в условном обозначении, приведенному в таблице, прибавляется "C/L" (соединительные) или "O/L" (переходные).

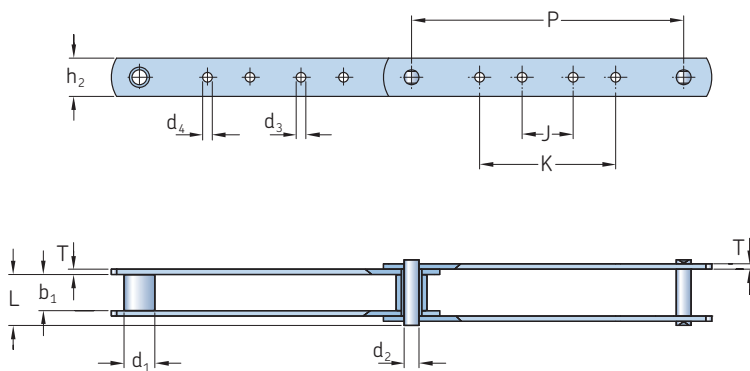
Конвейерные цепи

Серия для пиломатериалов | Серия 3939



№ цепи	Размеры Шаг	Диаметр ролика	Расстояние между внутренними пластинами		Диаметр штифта	Длина штифта		Высота внутренней пластины	Толщина пластины		Мин. разрушающ. нагрузка	Средняя разрушающ. нагрузка	Масса на 1 метр	Обозначение
			d1 Макс.	b1 Мин.		d2 Макс.	L Макс.		Lc Макс.	h2 Макс.				
–	мм										кН		кг/м	–
81X	66,27	23,0	27,00	11,10	49,0	53,5	28,50	4,00	4,00	106,7	128,9	3,78	RHC 81X...	
81XH	66,27	23,0	27,78	11,10	60,7	65,1	31,35	7,94	5,55	151,9	175,7	5,88	RHC 81XH...	
81XHH	66,27	23,0	27,78	11,10	65,6	70,0	31,35	7,94	7,94	191,1	212,6	6,70	RHC 81XHH...	
81XHS	66,27	23,0	27,00	11,10	63,6	68,0	31,80	7,60	7,60	152,0	177,2	6,55	RHC 81XHS...	
500R	50,00	25,4	25,40	14,63	52,0	56,4	40,00	5,00	5,00	100,0	114,5	7,13	RHC 500R...	
441.100R	100,00	25,4	25,40	14,63	52,0	56,4	40,00	5,00	5,00	100,0	114,5	5,15	RHC 441.100R...	

Стандартные длины: 10 футов и 5 м. В условном обозначении указать длину цепи. Например, упаковка с 5-метровой цепью 81X обозначается RHC 81XX5MTR. Одно соединительное звено поставляется в упаковке с каждым куском цепи. При указании дополнительных звеньев к условному обозначению, приведенному в таблице, прибавляется "C/L" (соединительные) или "O/L" (переходные).

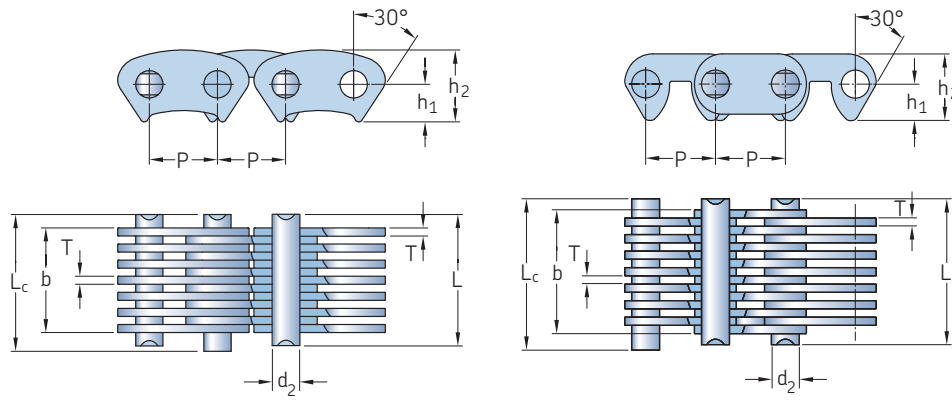


№ цепи	Размеры Шаг	Диаметр ролика	Расстояние между внутренними пластинами		Диаметр штифта	Длина штифта	Высота внутренней пластины		Толщина пластины		Мин. разрушающ. нагрузка	Средняя разрушающ. нагрузка	Масса на 1 метр	Обозначение	
			d3 Макс.	b3 Мин.			d4 Макс.	d5 Макс.	d6 Макс.	J Макс.					K Макс.
–	мм										кН		кг/м	–	
3939-B4	203,2	23	27	11,1	49	28,58	7,2	7,2	38,1	101,6	4	115,58	136,5	2,45	RHC 3939-B4...
3939-B21	203,2	23	27	11,1	49	28,58	7,2	–	38,1	–	4	115,58	136,5	2,45	RHC 3939-B21...
3939-B23	203,2	23	27	11,1	49	28,58	–	10,3	–	92,1	4	115,58	136,5	2,45	RHC 3939-B23...
3939-B24	203,2	23	27	11,1	49	28,58	–	7,2	–	101,6	4	115,58	136,5	2,48	RHC 3939-B24...
3939-B40	203,2	23	27	11,1	49	28,58	–	10,3	–	101,6	4	115,58	136,5	2,45	RHC 3939-B40...
3939-B43	203,2	23	27	11,1	49	28,58	7,2	10,3	38,1	92,1	4	115,58	136,5	2,42	RHC 3939-B43...
3939-B44	203,2	23	27	11,1	49	28,58	7,2	10,3	38,1	101,6	4	115,58	136,5	2,45	RHC 3939-B44...

Стандартные длины: 10 футов и 5 м. В условном обозначении указать длину цепи. Например, упаковка с 5-метровой цепью 3939-B4 обозначается RHC 3939-B4X5MTR. Одно соединительное звено поставляется в упаковке с каждым куском цепи. При указании дополнительных звеньев к условному обозначению, приведенному в таблице, прибавляется "C/L" (соединительные) или "O/L" (переходные).

Приводные зубчатые цепи

С контактом по боковым поверхностям зубьев звездочки | С контактом по поверхности впадин звездочки

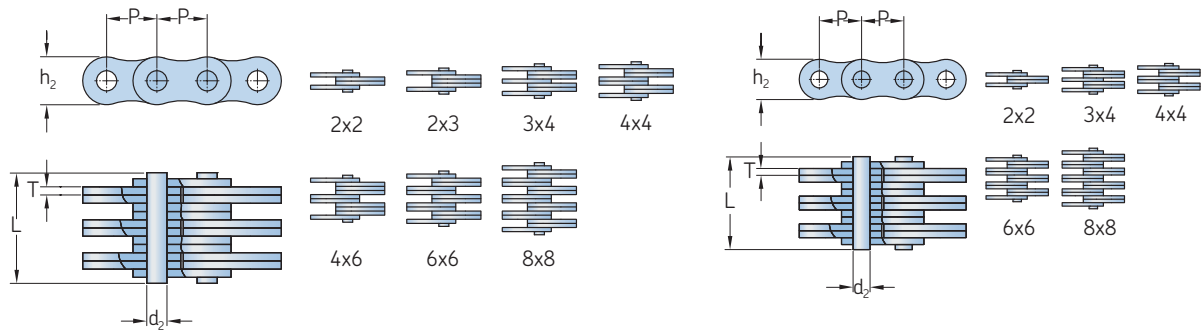


Тип контакта	№ цепи	Размеры Шаг	Ширина цепи	Диаметр штифта	Длина штифта	Радиус изгиба в поперечной плоскости	Высота пластины	Толщина пластины	Размещение направляющей пластины	Количество пластин	Мин. разрушающ. нагрузка	Средняя разрушающ. нагрузка	Масса на 1 метр	Обозначение	
-	-	mm	b	d ₂	L	h ₁	h ₂	T	-	-	кН	Q ₀	кг/м	-	
		P	Мин.	Макс.	Макс.	Макс.	Макс.	Макс.			Q Мин.				
C	CL06-13.5	9,53	13,5	3,95	18,5	20,0	5,30	10,0	1,5	Снаружи	9	10,0	11,2	0,60	PHC CL06-13.5...
	CL06-16.5	9,53	16,5	3,95	21,5	23,0	5,30	10,0	1,5	Снаружи	11	12,5	14,0	0,73	PHC CL06-16.5...
	CL06-19.5	9,53	19,5	3,95	24,5	26,0	5,30	10,0	1,5	Снаружи	13	15,0	16,8	0,85	PHC CL06-19.5...
	CL06-22.5	9,53	22,5	3,95	27,5	29,0	5,30	10,0	1,5	Снаружи	15	17,5	19,6	1,00	PHC CL06-22.5...
	CL06-28.5	9,53	28,5	3,95	33,5	35,0	5,30	10,0	1,5	Внутри	19	22,5	25,2	1,26	PHC CL06-28.5...
	CL08-19.5	12,70	19,5	5,08	24,5	26,0	7,00	13,4	1,5	Снаружи	13	23,4	26,2	1,15	PHC CL08-19.5...
	CL08-22.5	12,70	22,5	5,08	27,5	29,0	7,00	13,4	1,5	Снаружи	15	27,4	30,6	1,33	PHC CL08-22.5...
	CL08-25.5	12,70	25,5	5,08	30,5	32,0	7,00	13,4	1,5	Снаружи	17	31,3	35,0	1,50	PHC CL08-25.5...
	CL08-28.5	12,70	28,5	5,08	33,5	35,0	7,00	13,4	1,5	Внутри	19	35,2	39,4	1,68	PHC CL08-28.5...
	CL08-34.5	12,70	34,5	5,08	39,5	41,0	7,00	13,4	1,5	Внутри	23	43,0	48,1	2,04	PHC CL08-34.5...
	CL08-40.5	12,70	40,5	5,08	45,5	47,0	7,00	13,4	1,5	Внутри	27	50,8	56,8	2,39	PHC CL08-40.5...
	CL08-46.5	12,70	46,5	5,08	51,5	53,0	7,00	13,4	1,5	Внутри	31	58,6	65,6	2,74	PHC CL08-46.5...
	CL08-52.5	12,70	52,5	5,08	57,5	59,0	7,00	13,4	1,5	Внутри	35	66,4	74,3	3,10	PHC CL08-52.5...
	CL10-30.0	15,88	30,0	5,92	37,0	38,2	8,70	16,7	2,0	Внутри	15	45,6	50,6	2,21	PHC CL10-30.0...
	CL10-38.0	15,88	38,0	5,92	45,0	46,2	8,70	16,7	2,0	Внутри	19	58,6	65,0	2,80	PHC CL10-38.0...
	CL10-46.0	15,88	46,0	5,92	53,0	54,2	8,70	16,7	2,0	Внутри	23	71,7	79,5	3,39	PHC CL10-46.0...
	CL10-54.0	15,88	54,0	5,92	61,0	62,4	8,70	16,7	2,0	Внутри	27	84,7	94,0	3,99	PHC CL10-54.0...
	CL10-62.0	15,88	62,0	5,92	69,0	70,4	8,70	16,7	2,0	Внутри	31	97,7	108,4	4,58	PHC CL10-62.0...
	CL12-38.0	19,05	38,0	6,90	45,0	46,5	10,50	20,0	2,0	Внутри	19	70,0	77,6	3,37	PHC CL12-38.0...
	CL12-46.0	19,05	46,0	6,90	53,0	54,5	10,50	20,0	2,0	Внутри	23	86,0	95,4	4,08	PHC CL12-46.0...
	CL12-54.0	19,05	54,0	6,90	61,0	62,8	10,50	20,0	2,0	Внутри	27	102,0	113,2	4,78	PHC CL12-54.0...
	CL12-62.0	19,05	62,0	6,90	69,0	70,8	10,50	20,0	2,0	Внутри	31	117,0	129,8	5,50	PHC CL12-62.0...
	CL12-70.0	19,05	70,0	6,90	77,0	78,8	10,50	20,0	2,0	Внутри	35	133,0	147,6	6,20	PHC CL12-70.0...
	CL16-45.0	25,40	45,0	8,90	52,0	53,5	14,00	26,7	3,0	Внутри	15	111,0	123,2	5,31	PHC CL16-45.0...
	CL16-51.0	25,40	51,0	8,90	58,0	59,5	14,00	26,7	3,0	Внутри	17	125,0	138,7	6,02	PHC CL16-51.0...
CL16-57.0	25,40	57,0	8,90	64,0	65,5	14,00	26,7	3,0	Внутри	19	141,0	156,5	6,37	PHC CL16-57.0...	
CL16-69.0	25,40	69,0	8,90	76,2	77,7	14,00	26,7	3,0	Внутри	23	172,0	190,9	8,15	PHC CL16-69.0...	
CL16-81.0	25,40	81,0	8,90	88,2	89,7	14,00	26,7	3,0	Внутри	27	203,0	225,3	9,57	PHC CL16-81.0...	
CL16-93.0	25,40	93,0	8,90	100,2	101,7	14,00	26,7	3,0	Внутри	31	235,0	260,8	10,98	PHC CL16-93.0...	
CL20-57.0	31,75	57,0	10,84	66,6	69,6	17,50	33,4	3,0	Внутри	19	165,0	183,1	8,42	PHC CL20-57.0...	
CL20-69.0	31,75	69,0	10,84	78,6	81,6	17,50	33,4	3,0	Внутри	23	201,0	223,1	10,19	PHC CL20-69.0...	
CL20-81.0	31,75	81,0	10,84	90,6	93,6	17,50	33,4	3,0	Внутри	27	237,0	263,2	11,96	PHC CL20-81.0...	
CL20-93.0	31,75	93,0	10,84	102,6	105,6	17,50	33,4	3,0	Внутри	31	273,0	303,0	13,73	PHC CL20-93.0...	
CL20-105.0	31,75	105,0	10,84	114,6	117,6	17,50	33,4	3,0	Внутри	35	310,0	341,0	15,50	PHC CL20-	
CL20-117.0	31,75	117,0	10,84	126,6	129,6	17,50	33,4	3,0	Внутри	39	346,0	380,6	17,27	PHC CL20-	
C	C4-120	12,70	19,5	5,08	24,5	26,0	6,62	12,1	1,5	Внутри	13	20,0	22,2	1,20	PHC C4-120...
	C4-123	12,70	22,5	5,08	27,5	29,0	6,62	12,1	1,5	Внутри	15	23,0	25,5	1,37	PHC C4-123...
	C4-129	12,70	28,5	5,08	33,5	35,0	6,62	12,1	1,5	Внутри	19	28,5	31,6	1,72	PHC C4-129...
	C4-132	12,70	31,5	5,08	35,5	38,0	6,62	12,1	1,5	Внутри	21	31,5	34,9	1,89	PHC C4-132...
	C4-138	12,70	37,5	5,08	42,5	44,0	6,62	12,1	1,5	Внутри	25	38,0	42,1	2,22	PHC C4-138...
	C4-150	12,70	49,5	5,08	54,5	56,0	6,62	12,1	1,5	Внутри	33	50,0	55,5	2,90	PHC C4-150...
	C4-320	12,70	19,5	5,08	24,5	26,0	6,62	12,1	1,5	Снаружи	13	20,0	22,2	1,21	PHC C4-320...
	C4-323	12,70	22,5	5,08	27,5	29,0	6,62	12,1	1,5	Снаружи	15	23,0	25,5	1,38	PHC C4-323...
	C4-329	12,70	28,5	5,08	33,5	35,0	6,62	12,1	1,5	Снаружи	19	28,5	31,6	1,73	PHC C4-329...
	C4-332	12,70	31,5	5,08	36,5	38,0	6,62	12,1	1,5	Снаружи	21	31,5	34,9	1,90	PHC C4-332...
	C4-338	12,70	37,5	5,08	42,5	44,0	6,62	12,1	1,5	Снаружи	25	38,0	42,1	2,23	PHC C4-338...

Стандартные длины: 10 футов и 5 м. В условном обозначении указать длину цепи. Например, упаковка с 5-метровой цепью CL06-13.5 обозначается PHC CL06-13.5X5MTR. Одно соединительное звено поставляется в упаковке с каждым куском цепи. При указании дополнительных звеньев к условному обозначению, приведенному в таблице, прибавляется "C/L" (соединительные) или "0/L" (переходные).

Пластинчатые цепи

ANSI BL422-BL2088 | ANSI AL322-AL1688



№ цепи по ANSI	№ цепи по BS/ISO	Размеры Шаг	Соединение пластин	Диаметр штифта d ₂ Макс.	Длина штифта L Макс.	Высота пластины h ₂ Макс.	Толщина пластины T Макс.	Мин. разрушающ. нагрузка Q Мин.	Средняя разрушающ. нагрузка Q ₀	Масса на 1 метр	Обозначение	
		P										
		мм										
BL422	LH0822	12,70	2 x 2	5,09	11,05	12,07	2,08	22,2	27,6	0,64	PHC BL422...	
BL423	LH0823	12,70	2 x 3	5,09	13,16	12,07	2,08	22,2	27,6	0,80	PHC BL423...	
BL434	LH0834	12,70	3 x 4	5,09	17,40	12,07	2,08	33,4	41,4	1,12	PHC BL434...	
BL444	LH0844	12,70	4 x 4	5,09	19,51	12,07	2,08	44,5	56,0	1,28	PHC BL444...	
BL446	LH0846	12,70	4 x 6	5,09	23,75	12,07	2,08	44,5	56,0	1,60	PHC BL446...	
BL466	LH0866	12,70	6 x 6	5,09	27,99	12,07	2,08	66,7	81,7	1,92	PHC BL466...	
BL488	LH0888	12,70	8 x 8	5,09	36,45	12,07	2,08	89,0	109,4	2,56	PHC BL488...	
BL522	LH1022	15,88	2 x 2	5,96	12,90	15,09	2,44	33,4	43,1	0,88	PHC BL522...	
BL523	LH1023	15,88	2 x 2	5,96	15,37	15,09	2,44	33,4	43,1	1,10	PHC BL523...	
BL534	LH1034	15,88	3 x 4	5,96	20,32	15,09	2,44	48,9	65,6	1,50	PHC BL534...	
BL544	LH1044	15,88	4 x 4	5,96	22,78	15,09	2,44	66,7	84,5	1,80	PHC BL544...	
BL546	LH1046	15,88	4 x 6	5,96	27,74	15,09	2,44	66,7	84,5	2,20	PHC BL546...	
BL566	LH1066	15,88	6 x 6	5,96	32,69	15,09	2,44	100,1	125,1	2,65	PHC BL566...	
BL588	LH1088	15,88	8 x 8	5,96	42,57	15,09	2,44	133,4	169,5	3,50	PHC BL588...	
BL622	LH1222	19,05	2 x 2	7,94	17,37	18,11	3,30	48,9	63,6	1,45	PHC BL622...	
BL623	LH1223	19,05	2 x 3	7,94	20,73	18,11	3,30	48,9	63,6	1,80	PHC BL623...	
BL634	LH1234	19,05	3 x 4	7,94	27,43	18,11	3,30	75,6	102,8	2,50	PHC BL634...	
BL644	LH1244	19,05	4 x 4	7,94	30,78	18,11	3,30	97,9	120,9	2,90	PHC BL644...	
BL646	LH1246	19,05	4 x 6	7,94	37,49	18,11	3,30	97,9	120,9	3,60	PHC BL646...	
BL666	LH1266	19,05	6 x 6	7,94	44,20	18,11	3,30	146,8	190,8	4,30	PHC BL666...	
BL688	LH1288	19,05	8 x 8	7,94	57,61	18,11	3,30	195,7	238,8	5,80	PHC BL688...	
BL822	LH1622	25,40	2 x 2	9,54	21,34	24,13	4,09	84,5	108,2	2,20	PHC BL822...	
BL823	LH1623	25,40	2 x 3	9,54	25,48	24,13	4,09	84,5	108,2	2,70	PHC BL823...	
BL834	LH1634	25,40	3 x 4	9,54	33,76	24,13	4,09	129,0	170,0	3,80	PHC BL834...	
BL844	LH1644	25,40	4 x 4	9,54	37,90	24,13	4,09	169,0	214,6	4,30	PHC BL844...	
BL846	LH1646	25,40	4 x 6	9,54	46,18	24,13	4,09	169,0	214,6	5,40	PHC BL846...	
BL866	LH1666	25,40	6 x 6	9,54	54,46	24,13	4,09	253,6	324,5	6,50	PHC BL866...	
BL888	LH1688	25,40	8 x 8	9,54	71,02	24,13	4,09	338,1	432,7	8,60	PHC BL888...	
BL1022	LH2022	31,75	2 x 2	11,11	25,37	30,18	4,90	115,6	150,8	3,40	PHC BL1022...	
BL1023	LH2023	31,75	2 x 3	11,11	30,33	30,18	4,90	115,6	150,8	4,30	PHC BL1023...	
BL1034	LH2034	31,75	3 x 4	11,11	40,23	30,18	4,90	182,4	231,6	6,00	PHC BL1034...	
BL1044	LH2044	31,75	4 x 4	11,11	45,19	30,18	4,90	231,3	291,4	6,90	PHC BL1044...	
BL1046	LH2046	31,75	4 x 6	11,11	55,09	30,18	4,90	231,3	291,4	8,60	PHC BL1046...	
BL1066	LH2066	31,75	6 x 6	11,11	65,00	30,18	4,90	347,0	430,3	10,30	PHC BL1066...	
BL1088	LH2088	31,75	8 x 8	11,11	84,81	30,18	4,90	462,6	555,1	13,80	PHC BL1088...	
BL1222	LH2422	38,10	2 x 2	12,71	29,62	36,20	5,77	151,2	192,0	4,60	PHC BL1222...	
BL1223	LH2423	38,10	2 x 3	12,71	35,43	36,20	5,77	151,2	192,0	5,80	PHC BL1223...	
BL1234	LH2434	38,10	3 x 4	12,71	47,07	36,20	5,77	244,6	315,9	8,10	PHC BL1234...	
BL1244	LH2444	38,10	4 x 4	12,71	52,88	36,20	5,77	302,5	381,1	9,30	PHC BL1244...	
BL1246	LH2446	38,10	4 x 6	12,71	64,52	36,20	5,77	302,5	381,1	11,60	PHC BL1246...	
BL1266	LH2466	38,10	6 x 6	12,71	76,15	36,20	5,77	453,7	543,6	13,90	PHC BL1266...	
BL1288	LH2488	38,10	8 x 8	12,71	99,42	36,20	5,77	605,0	726,0	18,60	PHC BL1288...	
BL1422	LH2822	44,45	2 x 2	14,29	33,55	42,24	6,55	191,3	225,7	6,10	PHC BL1422...	
BL1423	LH2823	44,45	2 x 3	14,29	40,16	42,24	6,55	191,3	225,7	7,60	PHC BL1423...	
BL1434	LH2834	44,45	3 x 4	14,29	53,37	42,24	6,55	315,8	372,6	10,60	PHC BL1434...	
BL1444	LH2844	44,45	4 x 4	14,29	59,97	42,24	6,55	382,6	451,2	12,20	PHC BL1444...	
BL1446	LH2846	44,45	4 x 6	14,29	73,18	42,24	6,55	382,6	451,2	15,20	PHC BL1446...	
BL1466	LH2866	44,45	6 x 6	14,29	86,39	42,24	6,55	578,3	682,4	18,20	PHC BL1466...	
BL1488	LH2888	44,45	8 x 8	14,29	112,80	42,24	6,55	765,1	902,8	24,30	PHC BL1488...	
BL1622	LH3222	50,80	2 x 2	17,46	39,01	48,26	7,52	289,1	341,1	8,00	PHC BL1622...	
BL1623	LH3223	50,80	2 x 3	17,46	46,58	48,26	7,52	289,1	341,1	10,00	PHC BL1623...	
BL1634	LH3234	50,80	3 x 4	17,46	61,72	48,26	7,52	440,4	519,6	14,00	PHC BL1634...	
BL1644	LH3244	50,80	4 x 4	17,46	69,29	48,26	7,52	573,8	680,4	16,00	PHC BL1644...	
BL1646	LH3246	50,80	4 x 6	17,46	84,43	48,26	7,52	573,8	680,4	20,00	PHC BL1646...	

Стандартные длины: 10 футов и 5 м. В условном обозначении указать длину цепи. Например, упаковка с 5-метровой цепью BL422 обозначается PHC BL422X5MTR. Одно соединительное звено поставляется в упаковке с каждым куском цепи. При указании дополнительных звеньев к условному обозначению, приведенному в таблице, прибавляется "C/L" (соединительные) или "O/L" (переходные).

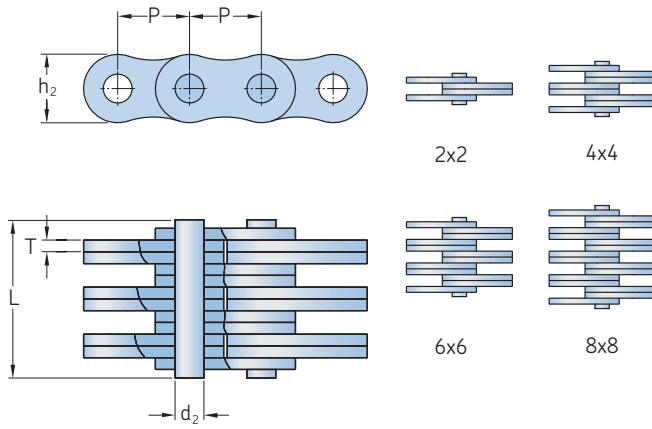
Пластинчатые цепи

ANSI BL422-BL2088 | ANSI AL322-AL1688

№ цепи по ANSI	№ цепи по BS/ISO	Размеры Шаг P	Соединение пластин	Диаметр штифта d ₂ Макс.	Длина штифта L Макс.	Высота пластины h ₂ Макс.	Толщина пластины T Макс.	Мин. разрушающ. нагрузка Q Мин.	Средняя разрушающ. нагрузка Q ₀	Масса на 1 метр	Обозначение
–	–	мм	–	мм	–	–	–	кН	–	кг/м	–
BL1666	LH3266	50,80	6 x 6	17,46	99,57	48,26	7,52	857,4	1 000,7	24,00	PHC BL1666...
BL1688	LH3288	50,80	8 x 8	17,46	129,84	48,26	7,52	1 156,5	1 364,6	32,00	PHC BL1688...
BL2022	LH4022	63,50	2 x 2	23,81	51,74	60,33	9,91	433,7	511,7	15,80	PHC BL2022...
BL2023	LH4023	63,50	2 x 3	23,81	61,70	60,33	9,91	433,7	511,7	19,80	PHC BL2023...
BL2034	LH4034	63,50	3 x 4	23,81	81,61	60,33	9,91	649,4	766,2	27,70	PHC BL2034...
BL2044	LH4044	63,50	4 x 4	23,81	91,57	60,33	9,91	867,4	1 023,5	31,60	PHC BL2044...
BL2046	LH4046	63,50	4 x 6	23,81	111,48	60,33	9,91	867,4	1 023,5	39,50	PHC BL2046...
BL2066	LH4066	63,50	6 x 6	23,81	131,39	60,33	9,91	1 301,1	1 535,2	47,40	PHC BL2066...
BL2088	LH4088	63,50	8 x 8	23,81	171,22	60,33	9,91	1 734,8	2 046,5	63,20	PHC BL2088...
AL322	–	9,53	2 x 2	3,58	6,80	7,70	1,30	9,0	10,2	0,23	PHC AL322...
AL344	–	9,53	4 x 4	3,58	11,60	7,70	1,30	18,0	20,0	0,46	PHC AL344...
AL422	–	12,70	2 x 2	3,96	8,30	10,40	1,50	14,1	16,9	0,39	PHC AL422...
AL444	–	12,70	4 x 4	3,96	14,40	10,40	1,50	28,2	35,2	0,74	PHC AL444...
AL466	–	12,70	6 x 6	3,96	20,50	10,40	1,50	42,3	52,7	1,13	PHC AL466...
AL522	–	15,88	2 x 2	5,08	11,05	12,80	2,03	22,0	27,5	0,64	PHC AL522...
AL534	–	15,88	3 x 4	5,08	17,00	12,80	2,03	33,0	46,0	1,10	PHC AL534...
AL544	–	15,88	4 x 4	5,08	19,40	12,80	2,03	44,0	55,0	1,25	PHC AL544...
AL566	–	15,88	6 x 6	5,08	27,50	12,80	2,03	66,0	82,5	1,79	PHC AL566...
AL622	–	19,05	2 x 2	5,94	13,00	15,60	2,42	37,0	44,4	0,86	PHC AL622...
AL644	–	19,05	4 x 4	5,94	22,70	15,60	2,42	63,7	78,8	1,76	PHC AL644...
AL666	–	19,05	6 x 6	5,94	32,20	15,60	2,42	100,1	118,6	2,60	PHC AL666...
AL688	–	19,05	8 x 8	5,94	42,20	15,60	2,42	133,4	156,6	3,49	PHC AL688...
AL822	–	25,40	2 x 2	7,92	16,00	20,50	3,25	56,7	68,6	1,54	PHC AL822...
AL844	–	25,40	4 x 4	7,92	29,40	20,50	3,25	113,4	135,6	3,00	PHC AL844...
AL866	–	25,40	6 x 6	7,92	44,20	20,50	3,25	170,0	202,3	4,46	PHC AL866...
AL1022	–	31,75	2 x 2	9,53	19,60	25,60	4,00	88,5	107,1	2,37	PHC AL1022...
AL1044	–	31,75	4 x 4	9,53	36,40	25,60	4,00	177,0	203,6	4,68	PHC AL1044...
AL1066	–	31,75	6 x 6	9,53	52,30	25,60	4,00	265,0	315,3	7,20	PHC AL1066...
AL1088	–	31,75	8 x 8	9,53	68,50	25,60	4,00	354,0	421,2	9,94	PHC AL1088...
AL1222	–	38,10	2 x 2	11,10	24,30	30,50	4,80	127,0	151,1	3,65	PHC AL1222...
AL1244	–	38,10	4 x 4	11,10	43,80	30,50	4,80	254,0	299,7	7,05	PHC AL1244...
AL1266	–	38,10	6 x 6	11,10	63,20	30,50	4,80	381,0	426,3	10,50	PHC AL1266...
AL1288	–	38,10	8 x 8	11,10	82,60	30,50	4,80	508,0	568,4	14,03	PHC AL1288...
AL1444	–	44,45	4 x 4	12,64	51,30	36,40	5,60	372,7	413,6	10,34	PHC AL1444...
AL1466	–	44,45	6 x 6	12,64	74,56	36,40	5,60	559,0	620,4	15,16	PHC AL1466...
AL1644	–	50,80	4 x 4	14,21	58,00	41,60	6,40	471,0	522,8	12,98	PHC AL1644...
AL1666	–	50,80	6 x 6	14,21	83,80	41,60	6,40	706,0	783,6	19,76	PHC AL1666...
AL1688	–	50,80	8 x 8	14,21	109,50	41,60	6,40	942,0	1 045,5	25,47	PHC AL1688...

Стандартные длины: 10 футов и 5 м. В условном обозначении указать длину цепи. Например, упаковка с 5-метровой цепью BL422 обозначается PHC BL422X5MTR. Одно соединительное звено поставляется в упаковке с каждым куском цепи. При указании дополнительных звеньев к условному обозначению, приведенному в таблице, прибавляется "C/L" (соединительные) или "O/L" (переходные).

Пластинчатые цепи
BS/ISO LL0822-LL4888

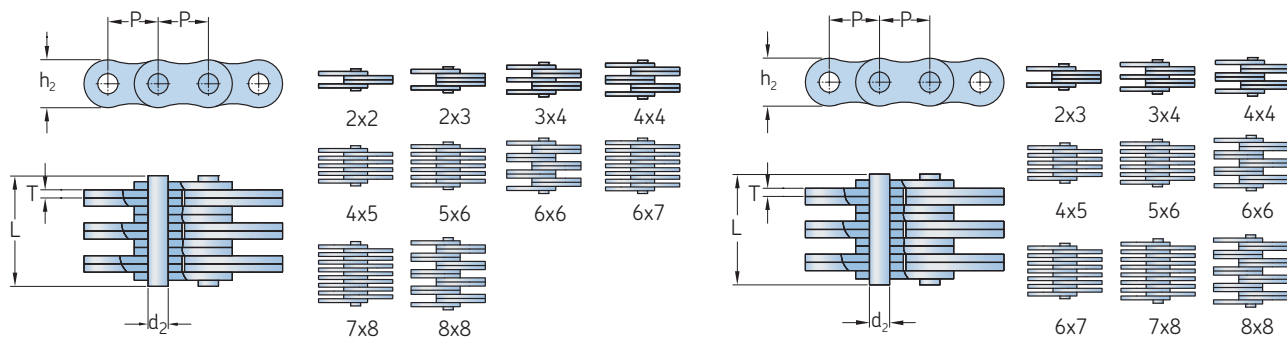


№ цепи по BS/ISO	Размеры Шаг	Соединение пластин	Диаметр штифта d ₂ Макс.	Длина штифта L Макс.	Высота пластины h ₂ Макс.	Толщина пластины T Макс.	Мин. разрушающ. нагрузка Q Мин.	Средняя разрушающ. нагрузка Q ₀	Масса на 1 метр	Обозначение
–	мм	–	мм	–	–	–	кН	–	кг/м	–
LL0822	12,70	2 x 2	4,45	8,9	10,60	1,60	18,2	20,4	0,42	PHC LL0822...
LL0844	12,70	4 x 4	4,45	15,6	10,60	1,60	36,4	40,7	0,84	PHC LL0844...
LL0866	12,70	6 x 6	4,45	22,0	10,60	1,60	54,6	60,0	1,24	PHC LL0866...
LL0888	12,70	8 x 8	4,45	28,5	10,60	1,60	72,8	80,0	1,64	PHC LL0888...
LL1022	15,88	2 x 2	5,08	9,2	13,70	1,60	22,7	25,5	0,54	PHC LL1022...
LL1044	15,88	4 x 4	5,08	15,8	13,70	1,60	45,4	51,0	1,06	PHC LL1044...
LL1066	15,88	6 x 6	5,08	22,1	13,70	1,60	68,1	76,3	1,57	PHC LL1066...
LL1088	15,88	8 x 8	5,08	28,8	13,70	1,60	90,8	101,9	2,10	PHC LL1088...
LL1222	19,05	2 x 2	5,72	10,4	16,00	1,85	29,5	33,2	0,73	PHC LL1222...
LL1244	19,05	4 x 4	5,72	17,9	16,00	1,85	59,0	66,4	1,44	PHC LL1244...
LL1266	19,05	6 x 6	5,72	25,4	16,00	1,85	88,5	99,7	2,15	PHC LL1266...
LL1288	19,05	8 x 8	5,72	32,9	16,00	1,85	118,0	132,9	2,84	PHC LL1288...
LL1622	25,40	2 x 2	8,28	17,2	21,00	3,10	58,0	66,7	1,52	PHC LL1622...
LL1644	25,40	4 x 4	8,28	29,6	21,00	3,10	116,0	140,0	2,90	PHC LL1644...
LL1666	25,40	6 x 6	8,28	42,4	21,00	3,10	174,0	208,8	4,30	PHC LL1666...
LL1688	25,40	8 x 8	8,28	54,9	21,00	3,10	232,0	278,0	5,71	PHC LL1688...
LL2022	31,75	2 x 2	10,19	20,1	26,40	3,50	95,0	109,2	2,33	PHC LL2022...
LL2044	31,75	4 x 4	10,19	33,8	26,40	3,50	190,0	218,5	4,40	PHC LL2044...
LL2066	31,75	6 x 6	10,19	50,1	26,40	3,50	285,0	324,6	6,79	PHC LL2066...
LL2088	31,75	8 x 8	10,19	64,0	26,40	3,50	380,0	435,1	8,90	PHC LL2088...
LL2422	38,10	2 x 2	14,63	28,4	33,40	5,00	170,0	195,5	4,47	PHC LL2422...
LL2444	38,10	4 x 4	14,63	46,3	33,40	5,00	340,0	380,8	8,22	PHC LL2444...
LL2466	38,10	6 x 6	14,63	66,4	33,40	5,00	510,0	571,2	12,22	PHC LL2466...
LL2488	38,10	8 x 8	14,63	86,6	33,40	5,00	680,0	775,2	16,30	PHC LL2488...
LL2822	44,45	2 x 2	15,90	32,2	37,08	6,00	200,0	224,0	5,10	PHC LL2822...
LL2844	44,45	4 x 4	15,90	56,4	37,08	6,00	400,0	448,0	9,90	PHC LL2844...
LL2866	44,45	6 x 6	15,90	80,8	37,08	6,00	600,0	672,0	14,60	PHC LL2866...
LL2888	44,45	8 x 8	15,90	105,2	37,08	6,00	800,0	896,0	19,40	PHC LL2888...
LL3222	50,80	2 x 2	17,81	34,8	42,00	6,40	260,0	291,2	6,20	PHC LL3222...
LL3244	50,80	4 x 4	17,81	60,6	42,00	6,40	520,0	582,4	12,30	PHC LL3244...
LL3266	50,80	6 x 6	17,81	86,4	42,00	6,40	780,0	873,6	18,30	PHC LL3266...
LL3288	50,80	8 x 8	17,81	112,2	42,00	6,40	1 040,0	1 176,0	24,00	PHC LL3288...
LL4022	63,50	2 x 2	22,89	42,2	52,76	8,00	360,0	403,2	10,30	PHC LL4022...
LL4044	63,50	4 x 4	22,89	74,4	52,76	8,00	780,0	873,6	20,00	PHC LL4044...
LL4066	63,50	6 x 6	22,89	106,5	52,76	8,00	1 080,0	1 209,6	30,00	PHC LL4066...
LL4088	63,50	8 x 8	22,89	140,0	52,76	8,00	1 440,0	1 747,2	39,10	PHC LL4088...
LL4822	76,20	2 x 2	29,24	54,6	63,88	10,00	560,0	627,2	18,50	PHC LL4822...
LL4844	76,20	4 x 4	29,24	92,6	63,88	10,00	1 120,0	1 554,4	35,70	PHC LL4844...
LL4866	76,20	6 x 6	29,24	133,4	63,88	10,00	1 680,0	1 880,0	53,00	PHC LL4866...
LL4888	76,20	8 x 8	29,24	174,2	63,88	10,00	2 240,0	2 508,8	70,40	PHC LL4888...

Стандартные длины: 10 футов и 5 м. В условном обозначении указать длину цепи. Например, упаковка с 5-метровой цепью LL0822 обозначается PHC LL0822X5MTR. Одно соединительное звено поставляется в упаковке с каждым куском цепи. При указании дополнительных звеньев к условному обозначению, приведенному в таблице, прибавляется "C/L" (соединительные) или "O/L" (переходные).

Пластинчатые цепи

FL, F19V, FLC | 12XX, 15XX, 19XX, 25XX



№ цепи	Размеры	Соединение пластин	Диаметр штифта d ₂ Макс.	Длина штифта L Макс.	Высота пластины h ₂ Макс.	Толщина пластины Т Макс.	Длина цепи, состоящей из более чем 100 звеньев (+/-0,25%)	Мин. разрушающ. нагрузка Q Мин.	Средняя разрушающ. нагрузка Q ₀	Масса на 1 метр	Обозначение
	Шаг P										
–	мм	–	мм	–	–	–	–	кН	–	кг/м	–
FL644	5,94	4 x 4	1,85	6,6	4,7	0,60	–	6,50	7,8	0,13	PHC FL644...
FL666	5,94	6 x 6	1,85	9,3	4,7	0,60	–	9,75	11,8	0,20	PHC FL666...
FL688	5,94	8 x 8	1,85	12,0	4,7	0,60	–	13,00	15,6	0,25	PHC FL688...
FL844	8,00	4 x 4	2,31	7,9	6,9	0,73	–	10,00	12,1	0,25	PHC FL844...
FL944	9,53	4 x 4	3,28	10,4	8,7	1,04	–	21,00	24,7	0,43	PHC FL944...
FL966	9,53	6 x 6	3,28	14,9	8,7	1,00	–	31,00	36,8	0,65	PHC FL966...
F122	12,70	2 x 2	3,58	7,0	8,2	1,00	–	11,43	13,6	0,19	PHC F122...
F1223	12,70	2 x 3	4,45	12,8	10,2	2,03	–	20,00	23,8	0,61	PHC F1223...
FL1244	12,70	4 x 4	4,45	16,7	10,2	1,70	–	44,00	52,3	0,83	PHC FL1244...
F19V-44	19,05	4 x 4	6,50	22,4	15,2	2,42	–	71,00	84,3	1,73	PHC F19V-44...
F19V-66	19,05	6 x 6	6,50	32,3	15,2	2,42	–	106,00	125,9	2,57	PHC F19V-66...
FLC534	15,88	3 x 4	5,08	15,3	12,7	1,85	–	40,40	44,4	0,99	PHC FLC534...
FLC545	15,88	4 x 5	5,08	19,2	12,7	1,85	–	54,30	59,7	1,27	PHC FLC545...
FLC556	15,88	5 x 6	5,08	22,7	12,7	1,85	–	67,60	74,3	1,54	PHC FLC556...
FLC1056	31,75	5 x 6	9,53	40,6	25,4	3,25	–	137,90	151,0	5,44	PHC FLC1056...
FLC1067	31,75	6 x 7	9,53	47,2	25,4	3,25	–	165,40	181,9	6,42	PHC FLC1067...
FLC1078	31,75	7 x 8	9,53	53,8	25,4	3,25	–	193,00	212,0	7,40	PHC FLC1078...
1234	12,70	3 x 4	4,45	14,2	10,6	1,70	1 262	31,00	–	0,75	PHC 1234...
1256	12,70	5 x 6	4,45	21,1	10,6	1,70	1 262	53,00	–	1,17	PHC 1256...
1288	12,70	8 x 8	4,45	29,9	10,6	1,70	1 262	85,00	–	1,70	PHC 1288...
1523	15,88	2 x 3	5,08	12,1	12,7	1,94	1 580	29,00	–	0,75	PHC 1523...
1534	15,88	3 x 4	5,08	16,0	12,7	1,94	1 580	46,00	–	1,04	PHC 1534...
1544	15,88	4 x 4	5,08	18,1	12,7	1,94	1 580	58,00	–	1,18	PHC 1544...
1545	15,88	4 x 6	5,08	20,3	12,7	1,94	1 580	58,00	–	1,33	PHC 1545...
1556	15,88	5 x 6	5,08	24,0	12,7	1,94	1 580	72,00	–	1,63	PHC 1556...
1566	15,88	6 x 6	5,08	26,2	12,7	1,94	1 580	87,00	–	1,77	PHC 1566...
1567	15,88	6 x 7	5,08	28,0	12,7	1,94	1 580	90,00	–	1,91	PHC 1567...
1578	15,88	7 x 8	5,08	32,5	12,7	1,94	1 580	101,00	–	2,20	PHC 1578...
1588	15,88	8 x 8	5,08	34,0	12,7	1,94	1 580	115,00	–	2,34	PHC 1588...
1944	19,05	4 x 4	5,72	21,3	15,0	2,29	1 891	73,00	–	1,58	PHC 1944...
1966	19,05	6 x 6	5,72	30,7	15,0	2,29	1 891	110,00	–	2,37	PHC 1966...
1988	19,05	8 x 8	5,72	40,0	15,0	2,29	1 891	140,00	–	3,13	PHC 1988...
2523	25,40	2 x 3	8,28	18,8	20,2	3,06	2 532	72,00	–	1,83	PHC 2523...
2534	25,40	3 x 4	8,28	25,3	20,2	3,06	2 532	108,00	–	2,55	PHC 2534...
2545	25,40	4 x 5	8,28	31,6	20,2	3,06	2 532	144,00	–	3,26	PHC 2545...
2556	25,40	5 x 6	8,28	37,2	20,2	3,06	2 532	180,00	–	3,96	PHC 2556...
2567	25,40	6 x 7	8,28	43,8	20,2	3,06	2 532	216,00	–	4,68	PHC 2567...
2578	25,40	7 x 8	8,28	50,0	20,2	3,06	2 532	252,00	–	5,39	PHC 2578...
2588	25,40	8 x 8	8,28	52,8	20,2	3,06	2 532	290,00	–	5,77	PHC 2588...

Стандартные длины: 10 футов и 5 м. В условном обозначении указать длину цепи. Например, упаковка с 5-метровой цепью FL644 обозначается PHC FL644X5MTR.

Одно соединительное звено поставляется в упаковке с каждым куском цепи. При указании дополнительных звеньев к условному обозначению, приведенному в таблице, прибавляется "C/L" (соединительные) или "O/L" (переходные).



Муфты

	Муфты с металлическим пружинным элементом	96
	Зубчатые муфты	101
	Упругие муфты SKF Flex	111
	Удлинитель валов для упругих муфт SKF Flex	114
	Цепные муфты	116
	Жесткие муфты	118
	Муфты FRC	120
	Кулачковые муфты	122
	Универсальные шарниры	124

Муфты с металлическим пружинным элементом

При высокой выходной мощности (кВ) и высоком крутящем моменте в условиях вибраций, ударных нагрузок и нарушениях соосности, муфты SKF с металлическим пружинным элементом являются прекрасным выбором.

Благодаря уникальной конструкции пружинного элемента и ступицы муфты способны приспосабливаться к движениям и нагрузкам по всем плоскостям, что позволяет снизить уровень вибраций более чем на 30%.

Пружинный элемент муфты произведен из высокопрочной стали. Пружина, которая изначально изнашивается быстрее других компонентов муфты, сконструирована специально для быстрого и легкого демонтажа. В отличие от других муфт, ступицы и другие компоненты пружинной муфты SKF не сдвигаются при монтаже, что позволяет не производить повторное выравнивание и уменьшает затраты на простои и техобслуживание.

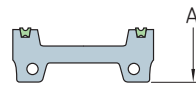
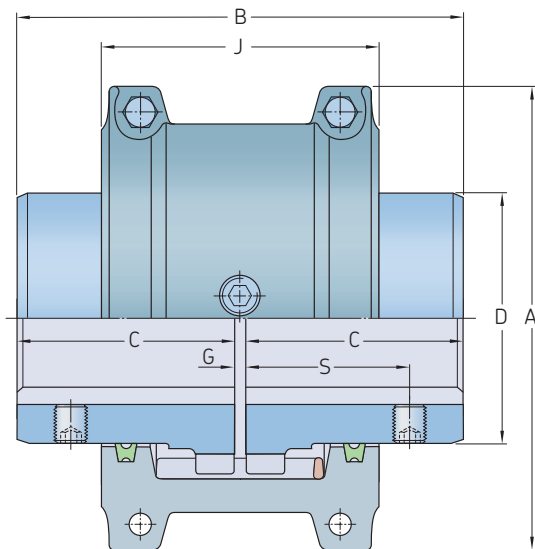
Коды для заказа

Тип муфты	Ступицы			Корпус		С металлическим пружинным элементом		Набор ступиц для удлинителя вала		
	Без отверстия	Кол-во	"Чистовое" отверстие	Кол-во	–	Кол-во	–	Кол-во (... = Расстояние между торцами валов)	Кол-во	
С горизонт. плоскостью разъема корпуса	PHE 1050TGRSB	2	или PHE 1050TG...MM	2	PHE 1050TGHCOVER	1	PHE 1050TGGRID	1	–	–
С вертик. плоскостью разъема корпуса	PHE 1050TGRSB	2	или PHE 1050TG...MM	2	PHE 1050TGVCOVER	1	PHE 1050TGGRID	1	–	–
Цельный удлинитель	PHE 1050TGS-SHR SB	2	или PHE 1050TGS-SH...MM	2	PHE 1050TGHCOVER	1	PHE 1050TGGRID	1	PHE 1050TGS-SPACERX...MM	1
Половинчатый удлинитель	PHE 1050TGRSB	1	и –	–	PHE 1050TGHCOVER	1	PHE 1050TGGRID	1	PHE 1050TGS-SPACERX...MM	1
	PHE 1050TGS-SHR SB	1	или PHE 1050TGS-SH...MM	1	–	–	–	–	–	–

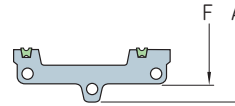
Комплект муфты включает 2 ступицы, 1 пружинный элемент, 1 корпус и 1 комплект ступиц для удлинителя вала. Комплект с горизонтальной или вертикальной плоскостью разъема корпуса состоит из 2 ступиц, 1 пружинного элемента и 1 корпуса.
Для заказа муфты с заданным посадочным размером, укажите размер отверстия. Например, PHE 1050TG25MM

Муфты с металлическим пружинным элементом

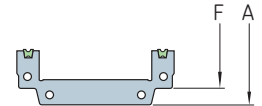
С горизонтальной плоскостью разреза корпуса



Конструкция крышки
Типораз. 1020-1140



Типоразмер 1150-1200

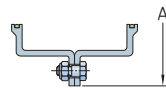
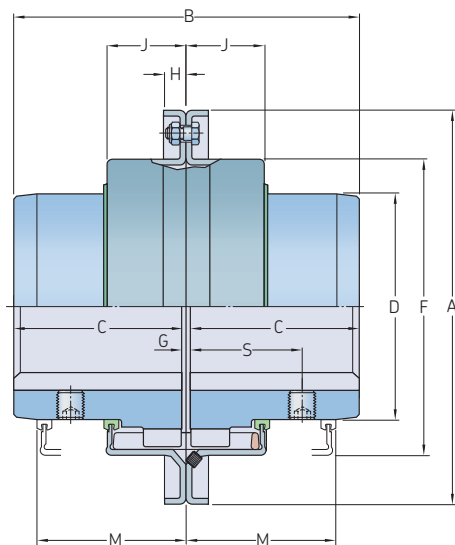


Типоразмер 1210-1220

Типоразмер	Удельная мощность на 100 об/мин	Номинальный крутящий момент	Частота вращения	Диаметр отверстия		Размеры						Разрыв			Масса смазочного материала	Масса муфты без отверстия	
				Макс.	Мин.	Макс.	A	B	C	D	J	F	S	G			Номинальная величина
–	кВт	Нм	об/мин	мм	мм	мм	мм	мм	мм	мм	мм	мм	мм	мм	мм	кг	кг
1020 TGH	0,54	52	4 500	12	30	101,6	98,2	47,5	39,7	66,0	–	39,1	1,5	3	4,5	0,027	1,9
1030 TGH	1,60	149	4 500	12	36	110,0	98,2	47,5	49,2	68,3	–	39,1	1,5	3	4,5	0,04	2,6
1040 TGH	2,60	249	4 500	12	44	117,5	104,6	50,8	57,2	70,0	–	40,1	1,5	3	4,5	0,054	3,4
1050 TGH	4,60	435	4 500	12	50	138,0	123,6	60,3	66,7	79,5	–	44,7	1,5	3	4,5	0,068	5,4
1060 TGH	7,20	684	4 500	19	57	150,5	130,0	63,5	76,2	92,0	–	52,3	1,5	3	4,5	0,086	7,3
1070 TGH	10,40	994	4 125	19	65	161,9	155,4	76,2	87,3	95,0	–	53,8	1,5	3	4,5	0,113	10,0
1080 TGH	21,50	2 050	3 600	27	79	194,0	180,8	88,9	104,8	116,0	–	64,5	1,5	3	6,0	0,172	18,0
1090 TGH	39,00	3 730	3 600	27	95	213,0	199,8	98,4	123,8	122,0	–	71,6	1,5	3	6,0	0,254	25,0
1100 TGH	65,70	6 280	2 440	41	107	250,0	246,2	120,6	142,1	155,5	–	–	1,5	5	9,5	0,426	42,0
1110 TGH	97,60	9 320	2 250	41	117	270,0	259,0	127,0	160,3	161,5	–	–	1,5	5	9,5	0,508	54,0
1120 TGH	143,00	13 700	2 025	60	136	308,0	304,4	149,2	179,4	191,5	–	–	1,5	6	12,5	0,735	81,0
1130 TGH	208,00	19 900	1 800	66	165	346,0	329,8	161,9	217,5	195,0	–	–	1,5	6	12,5	0,907	121,0
1140 TGH	299,00	28 600	1 650	66	184	384,0	374,4	184,2	254,0	201,0	–	–	1,5	6	12,5	1,13	178,0
1150 TGH	416,00	39 800	1 500	108	203	453,1	371,8	182,9	269,2	271,3	391,2	–	1,5	6	12,5	1,95	234,0
1160 TGH	586,00	55 900	1 350	120	228	501,4	402,2	198,1	304,8	278,9	436,9	–	1,5	6	12,5	2,81	317,0
1170 TGH	781,00	74 600	1 225	133	279	566,4	437,8	215,9	355,6	304,3	487,2	–	1,5	6	12,5	3,49	448,0
1180 TGH	1 080,00	103 000	1 100	152	311	629,9	483,6	238,8	393,7	321,1	554,7	–	1,5	6	12,5	3,76	619,0
1190 TGH	1 430,00	137 000	1 050	152	339	675,6	524,2	259,1	436,9	325,1	607,8	–	1,5	6	12,5	4,4	776,0
1200 TGH	1 950,00	186 000	900	177	361	756,9	564,8	279,4	497,8	355,6	660,4	–	1,5	6	12,5	5,62	1 057,0
1210 TGH	2 611,00	249 000	820	177	390	844,5	622,3	304,8	533,4	431,8	750,8	–	1,5	6	12,7	10,5	1 425,0
1220 TGH	3 523,00	336 000	730	203	420	920,7	662,9	325,1	571,5	490,2	822,2	–	1,5	6	12,7	16,1	1 785,0

Муфты с металлическим пружинным элементом

С вертикальной плоскостью разъема корпуса

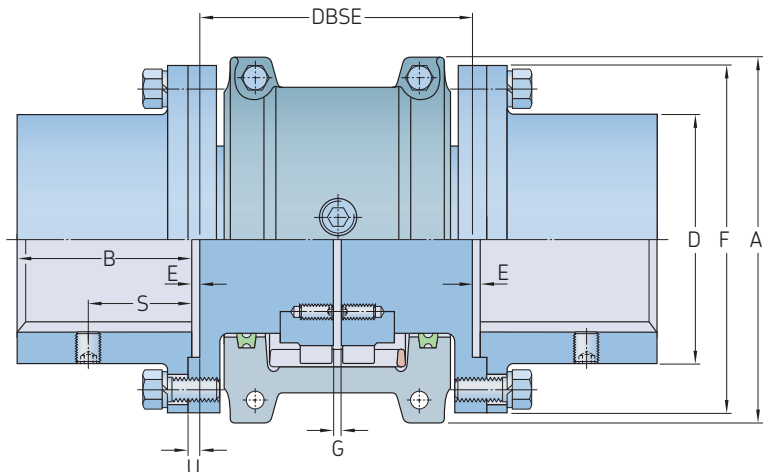


Конструкция крышки
Типоразмеры
1020-1140

Типоразмер	Удельная мощность на 100 об/мин	Номинальный крутящий момент	Частота вращения	Диаметр отверстия		Размеры													Разрыв		Масса смазочного материала		Масса муфты без отверстия
				Макс.	Мин.	A	B	C	D	F	H	J	M	S	G	Номинальная величина	Макс.	кг					
–	кВ	Нм	об/мин	мм	мм	мм	мм	мм	мм	мм	мм	мм	мм	мм	мм	мм	мм	мм	мм	мм			
1020 TGV	0,54	52	6 000	12	30	111,1	98,0	47,5	39,7	64,3	9,7	24,2	47,8	39,1	1,5	3	4,5	0,027	2,0				
1030 TGV	1,60	149	6 000	12	36	120,7	98,0	47,5	49,2	73,8	9,7	25,0	47,8	39,1	1,5	3	4,5	0,04	2,6				
1040 TGV	2,60	249	6 000	12	44	128,5	104,6	50,8	57,2	81,8	9,7	25,7	50,8	40,1	1,5	3	4,5	0,054	3,4				
1050 TGV	4,60	435	6 000	12	50	147,6	123,6	60,3	66,7	97,6	11,9	31,2	60,5	44,7	1,5	3	4,5	0,068	5,4				
1060 TGV	7,20	684	6 000	19	57	162,0	130,0	63,5	76,2	111,1	12,7	32,2	63,5	52,3	1,5	3	4,5	0,086	7,3				
1070 TGV	10,40	994	5 500	19	65	173,0	155,4	76,2	87,3	122,3	12,7	33,7	66,5	53,8	1,5	3	4,5	0,113	10,0				
1080 TGV	21,50	2 050	4 750	27	79	200,0	180,8	88,9	104,8	149,2	12,7	44,2	88,9	64,5	1,5	3	6,0	0,172	18,0				
1090 TGV	39,00	3 730	4 000	27	95	231,8	199,8	98,4	123,8	168,3	12,7	47,7	95,2	71,6	1,5	3	6,0	0,254	25,0				
1100 TGV	65,70	6 280	3 250	41	107	266,7	245,7	120,6	142,1	198,0	15,7	60,0	120,7	–	1,5	5	9,5	0,426	42,0				
1110 TGV	97,60	9 320	3 000	41	117	285,8	258,5	127,0	160,3	216,3	16,0	64,2	124,0	–	1,5	5	9,5	0,508	54,0				
1120 TGV	143,00	13 700	2 700	60	136	319,0	304,4	149,2	179,4	245,5	17,5	73,4	142,7	–	1,5	6	12,5	0,735	81,0				
1130 TGV	208,00	19 900	2 400	66	165	377,8	329,8	161,9	217,5	283,8	20,6	75,1	146,0	–	1,5	6	12,5	0,907	122,0				
1140 TGV	299,00	28 600	2 200	66	184	416,0	371,6	184,2	254,0	321,9	20,6	78,2	155,4	–	1,5	6	12,5	1,13	180,0				
1150 TGV	416,00	39 800	2 000	108	203	476,3	371,8	182,9	269,2	374,4	19,3	106,9	203,2	–	1,5	6	12,5	1,95	230,0				
1160 TGV	586,00	55 900	1 750	120	228	533,4	402,2	198,1	304,8	423,9	30,0	114,3	215,9	–	1,5	6	12,5	2,81	321,0				
1170 TGV	781,00	74 600	1 600	133	279	584,2	437,8	215,9	355,6	474,7	30,0	119,4	226,1	–	1,5	6	12,5	3,49	448,0				
1180 TGV	1 080,00	103 000	1 400	152	311	630,0	483,6	238,8	393,7	–	–	130,0	265,0	–	1,5	6	12,5	3,76	591,0				
1190 TGV	1 430,00	137 000	1 300	152	339	685,0	524,2	259,1	436,9	–	–	135,0	275,0	–	1,5	6	12,5	4,4	761,0				
1200 TGV	1 950,00	186 000	1 100	177	361	737,0	564,8	279,4	497,8	–	–	145,0	295,0	–	1,5	6	12,5	5,62	1 021,0				

Муфты с металлическим пружинным элементом

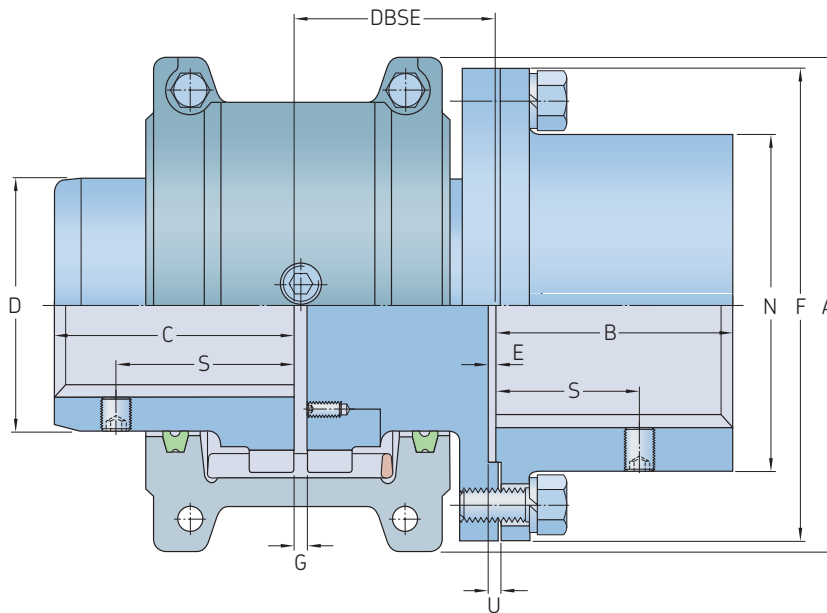
Цельный удлинитель вала



Типоразмер	Удельная мощность на 100 об/мин	Номинальный крутящий момент	Частота вращения	Диаметр отверстия		Размеры		Разрыв							Фланцевые болты	Масса смазочного материала	Масса муфты без отверстия и с мин. расстоянием между торцами валов			
				Макс.	Мин.	Макс.	В	DBSE Мин.	Макс.	D	E	F	S	U				G Мин.	Номинальная величина	Кол-во
	кВ	Нм	об/мин	мм	мм	мм	мм	мм	мм	мм	мм	мм	мм	мм	мм	мм	мм	мм	кг	кг
1020 TGFS	0,54	52	3 600	12	35	101,6	35	89	203	52	0,8	86	27,4	1,8	1,5	5,0	4	0,027	3,9	
1030 TGFS	1,60	149	3 600	12	43	110,0	41	89	216	59	0,8	94	31,5	1,8	1,5	5,0	8	0,04	5,2	
1040 TGFS	2,60	249	3 600	12	56	117,5	54	89	216	78	0,8	113	27,4	1,8	1,5	5,0	8	0,054	8,4	
1050 TGFS	4,60	435	3 600	12	67	138,0	60	112	216	87	0,8	126	40,6	1,8	1,5	5,0	8	0,068	12,8	
1060 TGFS	7,20	684	3 600	19	80	150,5	73	127	330	103	1,8	145	43,2	2,8	1,5	5,0	8	0,086	20,5	
1070 TGFS	10,40	994	3 600	19	85	161,9	79	127	330	109	1,8	153	46,7	2,8	1,5	5,0	12	0,113	24,8	
1080 TGFS	21,50	2 050	3 600	27	95	194,0	89	184	406	122	1,8	178	49,8	2,8	1,5	5,0	12	0,172	40,0	
1090 TGFS	39,00	3 730	3 600	27	110	213,0	102	184	406	142	1,8	210	56,9	2,8	1,5	5,0	12	0,254	60,0	
1100 TGFS	65,70	6 280	2 440	41	130	250,0	90	203	406	171	1,6	251	-	3,2	1,5	6,5	12	0,426	90,2	
1110 TGFS	97,60	9 320	2 250	41	150	270,0	104	210	406	196	1,6	277	-	3,2	1,5	6,5	12	0,508	119,0	
1120 TGFS	143,00	13 700	2 025	60	170	308,0	119	246	406	225	1,6	319	-	4,0	1,5	9,5	12	0,735	178,0	
1130 TGFS	208,00	19 900	1 800	66	190	346,0	135	257	406	238	1,6	346	-	4,0	1,5	9,5	12	0,907	237,0	
1140 TGFS	299,00	28 600	1 650	66	210	384,0	152	267	406	266	1,6	386	-	4,0	1,5	9,5	12	1,13	327,0	
1150 TGFS	416,00	39 800	1 500	108	270	453,1	173	345	371	334	5,1	425	-	-	1,5	9,5	14	1,95	462,0	
1160 TGFS	586,00	55 900	1 350	120	290	501,4	186	356	406	366	6,6	457	-	-	1,5	9,5	14	2,81	566,0	
1170 TGFS	781,00	74 600	1 225	133	340	566,4	220	384	445	425	8,4	527	-	-	1,5	9,5	16	3,49	856,0	
1180 TGFS	1 080,00	103 000	1 100	133	340	629,9	249	400	490	451	5,1	591	-	8,1	1,5	9,5	16	3,76	1 135,0	
1190 TGFS	1 430,00	137 000	1 050	152	380	675,6	276	411	530	508	5,1	660	-	8,1	1,5	9,5	18	4,4	1 525,0	
1200 TGFS	1 950,00	186 000	900	177	400	756,9	305	445	575	530	6,1	711	-	9,1	1,5	9,5	18	5,62	1 910,0	

Муфты с металлическим пружинным элементом

Половинчатый удлинитель вала



Типоразмер	Удельная мощность на 100 об/мин	Номинальный крутящий момент	Частота вращения		Диаметр отверстия Ступица под вал		Размеры																Разрыв		Фланцевые болты	Масса смазочн. материала	Масса муфты без отверстия
			Макс.	Мин.	Макс.	Мин.	A	B	C	D	DBSE Мин.	Макс.	N	E	F	Ступица под вал S	Втулка S	U	G Мин.	Номинальная величина	Кол-во	кг					
1020 TGHS	0,54	52	3 600	12	30	35	101,6	35	47,5	39,7	45	102	52	0,8	86	27,4	39,1	1,8	1,5	3	4	0,027	2,9				
1030 TGHS	1,60	149	3 600	12	36	43	110,0	41	47,5	49,2	45	109	59	0,8	94	31,5	39,1	1,8	1,5	3	8	0,04	3,9				
1040 TGHS	2,60	249	3 600	12	44	56	117,5	54	50,8	57,2	45	109	78	0,8	113	27,4	40,1	1,8	1,5	3	8	0,054	5,9				
1050 TGHS	4,60	435	3 600	12	50	67	138,0	60	60,3	66,7	57	109	87	0,8	126	40,6	44,7	1,8	1,5	3	8	0,068	9,1				
1060 TGHS	7,20	684	3 600	19	57	80	150,5	73	63,5	76,2	64	166	103	1,8	145	43,2	52,3	2,8	1,5	3	8	0,086	14,0				
1070 TGHS	10,40	994	3 600	19	65	85	161,9	79	76,2	87,3	64	166	109	1,8	153	46,7	53,8	2,8	1,5	3	12	0,113	17,6				
1080 TGHS	21,50	2 050	3 600	27	79	95	194,0	89	88,9	104,8	93	204	122	1,8	178	49,8	64,5	2,8	1,5	3	12	0,172	29,0				
1090 TGHS	39,00	3 730	3 600	27	95	110	213,0	102	98,4	123,8	93	204	142	1,8	210	56,9	71,6	2,8	1,5	3	12	0,254	42,8				
1100 TGHS	65,70	6 280	2 440	41	107	130	250,0	90	120,6	142,1	103	205	171	1,6	251	-	-	3,2	1,5	5	12	0,426	66,0				
1110 TGHS	97,60	9 320	2 250	41	117	150	270,0	104	127,0	160,3	106	205	196	1,6	277	-	-	4,0	1,5	6	12	0,508	84,5				
1120 TGHS	143,00	13 700	2 025	60	136	170	308,0	119	149,2	179,4	125	205	225	1,6	319	-	-	4,0	1,5	6	12	0,735	129,0				
1130 TGHS	208,00	19 900	1 800	66	165	190	346,0	135	161,9	217,5	130	205	238	1,6	346	-	-	4,0	1,5	6	12	0,907	179,0				
1140 TGHS	299,00	28 600	1 650	66	184	210	384,0	152	184,2	254,0	135	205	266	1,6	386	-	-	4,0	1,5	6	12	1,13	252,0				
1150 TGHS	416,00	39 800	1 500	108	203	270	453,1	173	182,9	269,2	175	187	334	5,1	425	-	-	-	1,5	6	14	1,95	348,0				
1160 TGHS	586,00	55 900	1 350	120	228	290	501,4	186	198,1	304,8	180	205	366	6,6	457	-	-	-	1,5	6	14	2,81	441,0				
1170 TGHS	781,00	74 600	1 225	133	279	340	566,4	220	215,9	355,6	194	224	425	8,4	527	-	-	-	1,5	6	16	3,49	652,0				
1180 TGHS	1 080,00	103 000	1 100	133	311	340	629,9	249	238,8	393,7	202	247	451	5,1	591	-	-	8,1	1,5	6	16	3,76	877,0				
1190 TGHS	1 430,00	137 000	1 050	152	339	380	675,6	276	259,1	436,9	207	267	508	5,1	660	-	-	8,1	1,5	6	18	4,4	1150,0				
1200 TGHS	1 950,00	186 000	900	177	361	400	756,9	305	279,4	497,8	224	289	530	6,1	711	-	-	9,1	1,5	6	18	5,62	1484,0				

Зубчатые муфты

Эта муфта может передавать очень высокий крутящий момент и работать на несоосных валах, что дает ей большое преимущество перед другими муфтами. Зубчатые муфты SKF могут выдерживать нагрузки до 555 000 Нм с максимальным диаметром отверстия 495 мм. Эти муфты предназначены для работы в тяжелых условиях и имеют универсальную конструкцию. Зубчатые муфты являются экономичным выбором во многих областях применения.

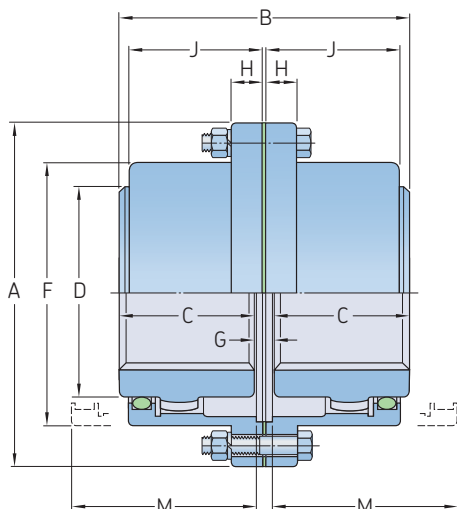
Уникальная конструкция выпуклых зубьев значительно снижает люфт и радиальный зазор. Возможность применения на самом большом оборудовании в индустрии делает зубчатую муфту экономичным решением с большим сроком службы.

Коды для заказа

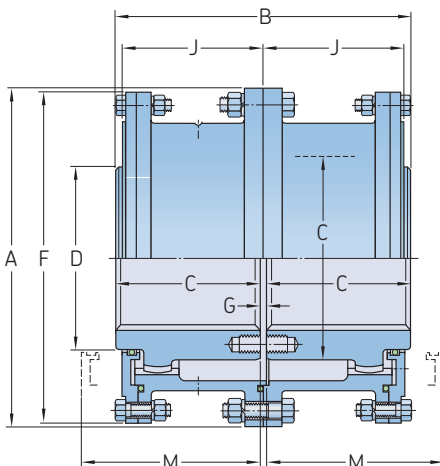
Тип муфты	Ступицы	Кол-во	Корпус	Кол-во	Обозначение набора для сборки	Кол-во	Удлинитель вала/плавающий вал и наборы ... = Расстояние между торцами валов	Кол-во
Двойного сцепления	PHE 50GCRSB	2	PHE 50GCCOVER	2	PHE 50GCKIT	1	–	–
Типоразмер 80 и выше	PHE 80GCRSB	2	PHE 80GCMCOVER	1	PHE 80GCKIT	1	–	–
	–	–	PHE 80GCFCOVER	1	–	–	–	–
Одинарного сцепления	PHE 50GCSERSB	1	PHE 50GCCOVER	2	PHE 50GCKIT	1	–	–
	PHE 50GCRSB	1	–	–	–	–	–	–
Типоразмер 80 и выше	PHE 80GCSERSB	1	PHE 80GCMCOVER	1	PHE 80GCKIT	1	–	–
	PHE 80GCRSB	1	PHE 80GCFCOVER	1	–	–	–	–
Двойного сцепления - удлинитель	PHE 50GCRSB	2	PHE 50GCCOVER	2	PHE 50GCKIT	2	PHE 50GCSPECER...MM	1
Двойного сцепления - скользящая								
Тип 1	PHE 50GCRSB	2	PHE 50GCSCOVER	2	PHE 50GCKIT	1	PHE 50GCCPLATE	1
Тип 2	PHE 50GCT2RSB	2	PHE 50GCSCOVER	2	PHE 50GCKIT	1	PHE 50GCCPLATE	1
Тип 3	PHE 50GCRSB	2	PHE 50GCSCOVER	2	PHE 50GCKIT	1	PHE 50GCCPLATE	1
	–	–	–	–	–	–	PHE 50GCT3DISC	2
Одинарного сцепления - скользящая								
Тип 1	PHE 50GCRSB	1	PHE 50GCSCOVER	1	PHE 50GCKIT	1	PHE 50GCCPLATE	1
	PHE 50GCSERSB	1	–	–	–	–	–	–
Тип 2	PHE 50GCT2RSB	1	PHE 50GCSCOVER	1	PHE 50GCKIT	1	PHE 50GCCPLATE	1
	PHE 50GCSERSB	1	–	–	–	–	–	–
Одинарного сцепления - плавающий вал	PHE 50GCFERSB	2	PHE 50GCCOVER	2	PHE 50GCKIT	2	PHE 50GCFSHAFT .. MM	1
	PHE 50GCRSB	2	–	–	–	–	–	–
Двойного сцепления - вертикальная	PHE 50GCVRSB	2	PHE 50GCVCOVER	2	PHE 50GCKIT	1	50GCVCTRKIT	1
Одинарного сцепления - вертикальная	PHE 50GCVRSB	1	PHE 50GCVCOVER	2	PHE 50GCKIT	1	50GCVCTRKIT	–
	PHE 50GCSERSB	1	–	–	–	–	–	–
Одинарного сцепления - вертикальная	PHE 50GCVRSB	1	PHE 50GCVCOVER	1	PHE 50GCKIT	2	50GCVCTRKIT	2
	PHE 50GCFERSB	1	–	–	–	–	–	–
	PHE 50GCVRSB	1	PHE 50GCVCOVER	1	PHE 50GCKIT	2	PHE 50GCFSHAFT .. MM	1
	PHE 50GCSERSB	1	–	–	–	–	–	–
Жесткая втулка с фланцем	PHE 50GCRRSB	2	–	–	PHE 50GCRKIT	1	–	–
	PHE 80GCRRSB	2	–	–	PHE 80GCRKIT	1	PHE 80GCRRING	1

Внимание: комплект всех компонентов каждого типа является цельной муфтой. Комплект муфты включает: 2 ступицы, 2 корпуса и 1 набор деталей для сборки. Муфты размера 80 и выше поставляются в комплекте с двумя втулками, 1 внешней и 1 внутренней крышками и 1 монтажным комплектом. Чтобы получить ступицу с заданным диаметром отверстия, добавьте значение диаметра к обозначению. Например: PHE 50GCS500MM. Для крышек с закрытыми болтами укажите номер корпуса, например, PHE 50GCCOVER и PHE 50GCKIT для набора деталей. Набор деталей для сборки включает: масляные уплотнения, прокладки, болты и стопорные гайки.

Зубчатые муфты
Двойного сцепления



Типоразмер 10-70

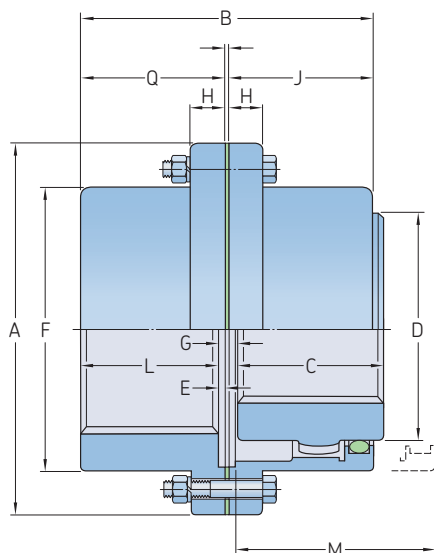


Типоразмер 80-120

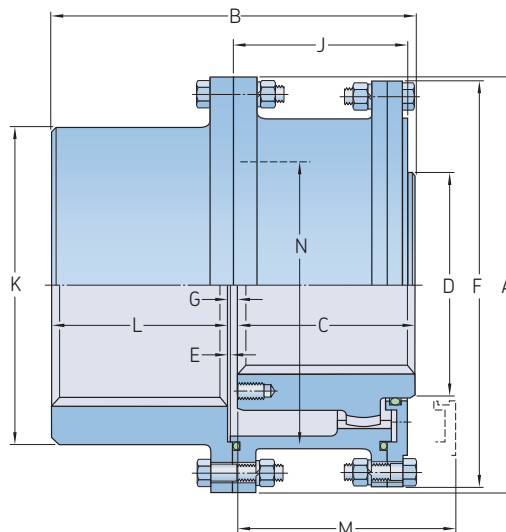
Типоразмер	Удельная мощность на 100 об/мин	Номинальный крутящий момент	Частота вращения		Диаметр отверстия		Размеры							Разрыв	Масса смазочного материала	Масса муфты без отверстия и с мин. расстоянием между торцами валов
			Макс.	Мин.	Макс.	Мин.	A	B	C	D	F	H	J			
–	кВ	Нм	об/мин	мм	мм	мм	мм	мм	мм	мм	мм	мм	мм	мм	мм	кг
10 GC	11,9	1 139	8 000	13	50	116	89	43	69	84	14,0	39	51	3	0,04	5
15 GC	24,6	2 350	6 500	20	65	152	101	49	86	105	19,0	48	61	3	0,07	9
20 GC	44,7	4 270	5 600	26	78	178	127	62	105	126	19,0	59	77	3	0,12	16
25 GC	78,3	7 474	5 000	32	98	213	159	77	131	155	21,8	72	92	5	0,23	29
30 GC	127,0	12 100	4 400	39	111	240	187	91	152	180	21,8	84	107	5	0,36	43
35 GC	194,0	18 500	3 900	51	134	279	218	106	178	211	28,4	98	130	6	0,54	68
40 GC	321,0	30 609	3 600	64	160	318	248	121	210	245	28,4	111	145	6	0,91	97
45 GC	440,0	42 000	3 200	77	183	346	278	135	235	274	28,4	123	166	8	1,04	136
50 GC	593,0	56 600	2 900	89	200	389	314	153	254	306	38,1	141	183	8	1,77	190
55 GC	775,0	74 030	2 650	102	220	425	344	168	279	334	38,1	158	204	8	2,22	249
60 GC	947,0	90 400	2 450	115	244	457	384	188	305	366	25,4	169	229	8	3,18	306
70 GC	1 420,0	135 000	2 150	127	289	527	452	221	343	425	28,4	196	267	10	4,35	485
80 GC	1 780,0	170 000	1 750	102	266	591	508	249	356	572	–	243	300	10	9,53	703
90 GC	2 360,0	226 000	1 550	115	290	660	565	276	394	641	–	265	327	13	12,25	984
100 GC	3 250,0	310 000	1 450	127	320	711	623	305	445	699	–	294	356	13	14,97	1 302
110 GC	4 320,0	413 000	1 330	140	373	775	679	333	495	749	–	322	384	13	17,69	1 678
120 GC	5 810,0	555 000	1 200	153	400	838	719	353	546	826	–	341	403	13	20,87	2 114

* Мин. зазор, требуемый для центровки муфты

Зубчатые муфты
Одинарного сцепления



Типоразмер 10-70



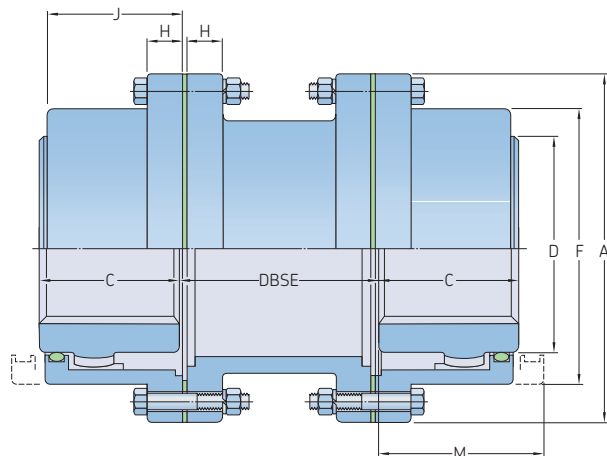
Типоразмер 80-120

Типоразмер	Удельная мощность на 100 об/мин	Номинальный крутящий момент	Частота вращения Макс.	Диаметр отверстия		Размеры																Разрыв Мин.	Масса смазочного материала	Масса муфты без отверстия
				Ступица	Втулка	A	B	C	D	E	F	H	J	K ¹⁾	L	M ²⁾	Q	G						
–	кВ	Нм	об/мин	мм	мм	мм																мм	кг	кг
10 GCSE	11,9	1 139	8 000	48	60	13	116	87,0	43	69	2,5	84	14,0	39	–	40	51	42	4	0,02	4,5			
15 GCSE	24,6	2 350	6 500	60	75	19	152	99,0	49	86	2,5	105	19,0	48	–	46	61	49	4	0,04	9,1			
20 GCSE	44,7	4 270	5 600	73	92	25	178	124,0	62	105	2,5	126	19,0	59	–	58	77	61	4	0,07	15,9			
25 GCSE	78,3	7 474	5 000	92	111	32	213	156,0	77	131	2,5	155	21,8	72	–	74	92	76	5	0,12	27,2			
30 GCSE	127,0	12 100	4 400	105	130	38	240	184,0	91	152	2,5	180	21,8	84	–	88	107	90	5	0,18	43,1			
35 GCSE	194,0	18 500	3 900	124	149	51	279	213,5	106	178	2,5	211	28,4	98	–	102	130	105	6	0,27	61,2			
40 GCSE	321,0	30 609	3 600	146	171	64	318	243,0	121	210	4,1	245	28,4	111	–	115	145	119	7	0,47	99,8			
45 GCSE	440,0	42 000	3 200	165	194	76	346	274,0	135	235	4,1	274	28,4	123	–	131	166	135	8	0,57	136,1			
50 GCSE	593,0	56 600	2 900	178	222	89	389	309,0	153	254	5,1	306	38,1	141	–	147	183	152	9	0,91	195,0			
55 GCSE	775,0	74 030	2 650	197	248	102	425	350,0	168	279	5,1	334	38,1	158	–	173	204	178	9	1,13	263,1			
60 GCSE	947,0	90 400	2 450	222	267	114	457	384,0	188	305	6,6	366	25,4	169	–	186	229	193	10	1,70	324,3			
70 GCSE	1 420,0	135 000	2 150	254	305	127	527	454,0	221	343	8,4	425	28,4	196	–	220	267	229	13	2,27	508,0			
80 GCSE	1 780,0	170 000	1 750	279	343	102	591	511,0	249	356	–	572	–	243	450,8	249	300	–	13	4,99	698,5			
90 GCSE	2 360,0	226 000	1 550	305	381	114	660	566,0	276	394	–	641	–	265	508,0	276	327	–	14	6,35	984,3			
100 GCSE	3 250,0	310 000	1 450	343	406	127	711	626,0	305	445	–	699	–	294	530,4	305	356	–	16	7,71	1251,9			
110 GCSE	4 320,0	413 000	1 330	387	445	140	775	682,0	333	495	–	749	–	322	584,2	333	384	–	16	9,07	1637,5			
120 GCSE	5 810,0	555 000	1 200	425	495	152	838	722,0	353	546	–	826	–	341	647,7	353	403	–	16	10,89	2077,5			

¹⁾ В зависимости от размера муфты и отверстия может указываться размер "как в отливке".
²⁾ Мин. зазор, требуемый для центровки муфты.

Зубчатые муфты

Двойного сцепления · Удлинитель вала

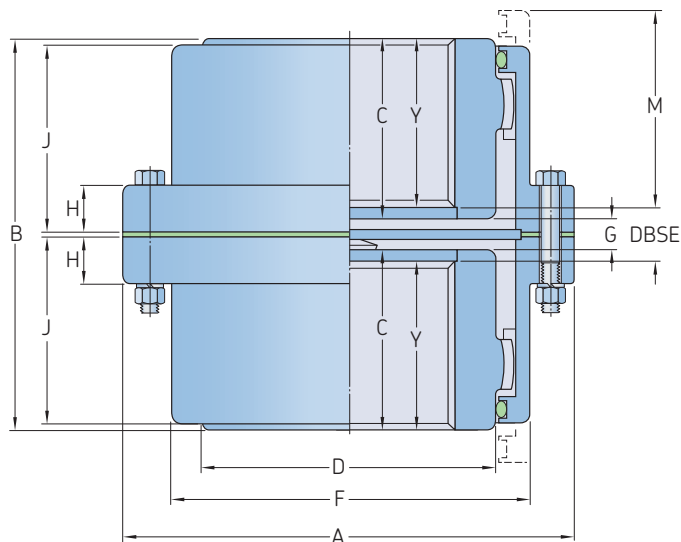


Типоразмер	Удельная мощность на 100 об/мин	Номинальный крутящий момент	Частота вращения		DBSE			Диаметр отверстия			Размеры					Масса смазочного материала	Масса муфты с мин. отверстием
			Макс.	Мин.	Макс.	Мин.	Макс.	A	C	D	F	H	J	M*			
–	кВт	Нм	об/мин	мм												кг	
10 GCS	11,9	1 139	7 000	83	311	13	48	116	43	69	84	14,0	39	51	0,04	6,8	
15 GCS	24,6	2 350	5 500	83	311	19	60	152	49	86	105	19,0	48	61	0,07	13,6	
20 GCS	44,7	4 270	4 600	83	311	25	73	178	62	105	126	19,0	59	77	0,12	20,4	
25 GCS	78,3	7 474	4 000	95	311	32	92	213	77	131	155	21,8	72	92	0,23	38,6	
30 GCS	127,0	12 100	3 600	95	311	38	105	240	91	152	180	21,8	84	107	0,36	54,4	
35 GCS	194,0	18 500	3 100	120	311	51	124	279	106	178	211	28,4	98	130	0,54	88,5	
40 GCS	321,0	30 609	2 800	120	311	64	146	318	121	210	245	28,4	111	145	0,91	122,5	
45 GCS	440,0	42 000	2 600	120	311	76	165	346	135	235	274	28,4	123	166	1,04	165,6	
50 GCS	593,0	56 600	2 400	146	311	89	178	389	153	254	306	38,1	141	183	1,77	238,1	
55 GCS	775,0	74 030	2 200	146	311	102	197	425	168	279	334	38,1	158	204	2,22	306,2	
60 GCS	947,0	90 400	2 100	146	311	114	222	457	188	305	366	25,4	169	229	3,18	358,3	
70 GCS	1 420,0	135 000	1 800	146	311	127	254	527	221	343	425	28,4	196	267	4,35	562,5	

* Мин. зазор, требуемый для центровки муфты

Зубчатые муфты

Двойного сцепления · Вертикальная

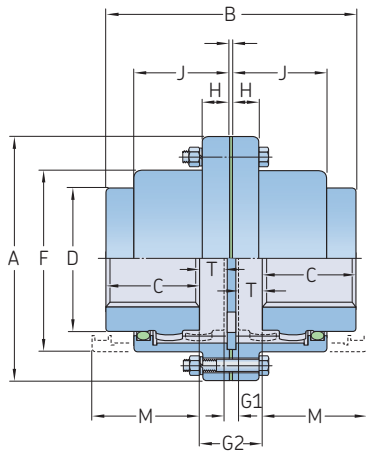


Типоразмер	Удельная мощность на 100 об/мин	Номинальный крутящий момент	Частота вращения	Диаметр отверстия			Размеры										Разрыв	Масса смазочного материала	Масса муфты без отверстия
				Макс.	Макс.	Мин.	A	B	C	D	F	H	J	M*	Y	DBSE			
–	кВ	Нм	об/мин	мм	мм	мм	мм	мм	мм	мм	мм	мм	мм	мм	мм	мм	мм	мм	мм
10 GCV	11,9	1 139	8 000	13	48	116	89	43	69	84	14,0	39	51	32,5	24	11	0,04	5	
15 GCV	24,6	2 350	6 500	19	60	152	101	49	86	105	19,0	48	61	38,6	24	11	0,07	9	
20 GCV	44,7	4 270	5 600	25	73	178	127	62	105	126	19,0	59	77	51,3	24	11	0,12	16	
25 GCV	78,3	7 474	5 000	32	92	213	159	77	131	155	21,8	72	92	65,3	26	14	0,23	29	
30 GCV	127,0	12 100	4 400	38	105	240	187	91	152	180	21,8	84	107	79,8	26	14	0,36	43	
35 GCV	194,0	18 500	3 900	51	124	279	218	106	178	211	28,4	98	130	94,0	30	18	0,54	68	
40 GCV	321,0	30 609	3 600	64	146	318	248	121	210	245	28,4	111	145	105,9	35	22	0,91	97	
45 GCV	440,0	42 000	3 200	76	165	346	278	135	235	274	28,4	123	166	116,3	44	25	1,04	136	
50 GCV	593,0	56 600	2 900	89	178	389	314	153	254	306	38,1	141	183	134,6	44	25	1,77	190	
55 GCV	775,0	74 030	2 650	102	197	425	344	168	279	334	38,1	158	204	149,6	44	25	2,22	249	
60 GCV	947,0	90 400	2 450	114	222	457	384	188	305	366	25,4	169	229	168,1	48	29	3,18	306	
70 GCV	1 420,0	135 000	2 150	127	254	527	452	221	343	425	28,4	196	267	194,8	61	35	4,35	485	

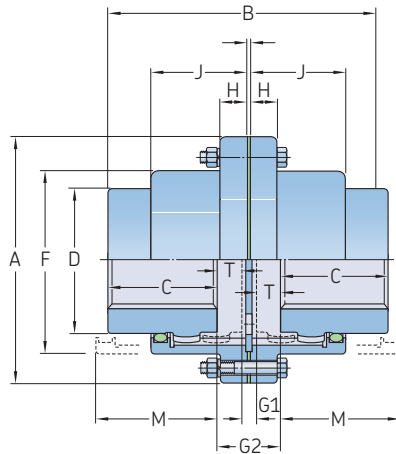
* Мин. зазор, требуемый для центровки муфты

Зубчатые муфты

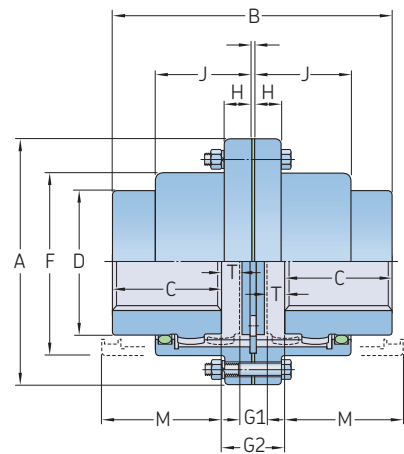
Двойного сцепления · Скользящая



Тип 1



Тип 2



Тип 3

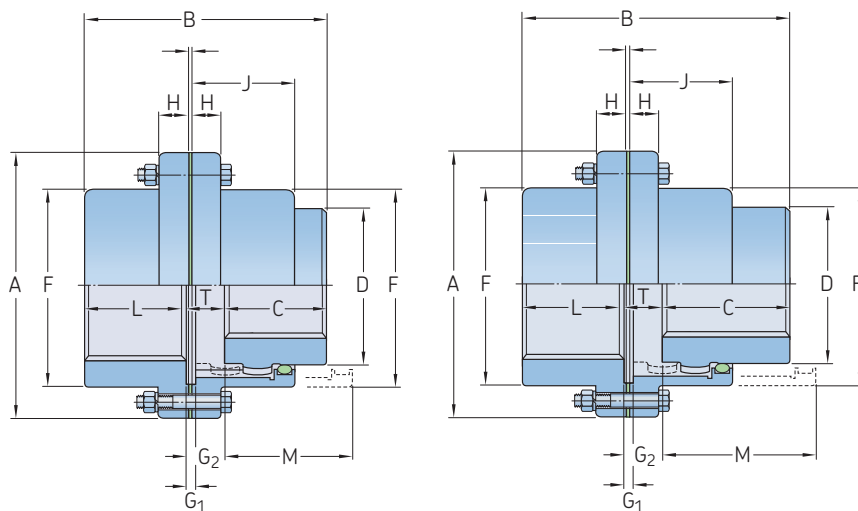
Типоразмер	Удельная мощность на 100 об/мин	Номинальный крутящий момент	Частота вращения	Размеры		A	C	D	F	H	J	Масса смазочного материала	Масса муфты без отверстия	
				Диаметр отверстия	Мин.									Макс.
	кВт	Нм	Макс.	Мин.	Макс.								кг	
10 GCSL	11,9	1 139	5 300	13	48	116	43	69	84	14,0	39	0,02	5	
15 GCSL	24,6	2 350	4 300	19	60	152	49	86	105	19,0	48	0,04	9	
20 GCSL	44,7	4 270	3 700	25	73	178	62	105	126	19,0	59	0,06	16	
25 GCSL	78,3	7 474	3 300	32	92	213	77	131	155	21,8	72	0,11	29	
30 GCSL	127,0	12 100	2 900	38	105	240	91	152	180	21,8	84	0,18	43	
35 GCSL	194,0	18 500	2 600	51	124	279	106	178	211	28,4	98	0,27	68	
40 GCSL	321,0	30 609	2 400	64	146	318	121	210	245	28,4	111	0,45	97	
45 GCSL	440,0	42 000	2 100	76	165	346	135	235	274	28,4	123	0,51	136	
50 GCSL	593,0	56 600	1 900	89	178	389	153	254	306	38,1	141	0,91	190	
55 GCSL	775,0	74 030	1 800	102	197	425	168	279	334	38,1	158	1,13	249	
60 GCSL	947,0	90 400	1 600	114	222	457	188	305	366	25,4	169	1,19	306	
70 GCSL	1 420,0	135 000	1 400	127	254	527	221	343	425	28,4	196	2,18	485	

Типоразмер	Тип 1				Тип 2				Тип 3									
	В Макс.	М*	Половинчатый Т Макс.	Всего Т	Разрыв G ₁	Разрыв G ₂	В Макс.	М*	Половинчатый Т Макс.	Всего Т	Разрыв G ₁	Разрыв G ₂	В Макс.	М*	Половинчатый Т Макс.	Всего Т	Разрыв G ₁	Разрыв G ₂
	мм																	
10 GCSL	96	54	13	26	8	10	126	58	16	32	8	40	96	54	2,0	4	6	10
15 GCSL	127	60	10	20	8	29	152	69	23	46	8	54	127	60	7,5	15	14	29
20 GCSL	151	77	9	18	8	27	186	84	27	54	8	62	151	77	10,0	20	7	27
25 GCSL	188	93	12	24	9	34	231	102	34	68	9	78	188	93	6,0	12	21	34
30 GCSL	227	108	18	36	9	45	263	118	36	72	9	81	227	108	11,5	23	22	45
35 GCSL	274	124	25	50	11	61	313	135	45	90	11	102	274	124	14,0	28	33	61
40 GCSL	320	138	32	64	15	79	364	155	54	108	15	121	320	138	16,0	32	47	79
45 GCSL	355	154	35	70	16	86	406	163	60	120	16	136	355	154	19,0	38	47	86
50 GCSL	408	175	42	82	18	102	460	189	68	136	18	153	408	175	20,5	41	61	102
55 GCSL	470	191	58	116	18	134	510	221	78	156	18	174	470	191	21,0	42	92	134
60 GCSL	504	212	53	424	21	127	563	227	83	166	21	187	504	212	24,5	49	78	127
70 GCSL	592	245	62	490	26	150	669	235	99	198	26	223	592	245	27,0	54	96	150

* Мин. зазор, требуемый для центровки муфты

Зубчатые муфты

Одинарного сцепления · Скользящая



Тип 1

Тип 2

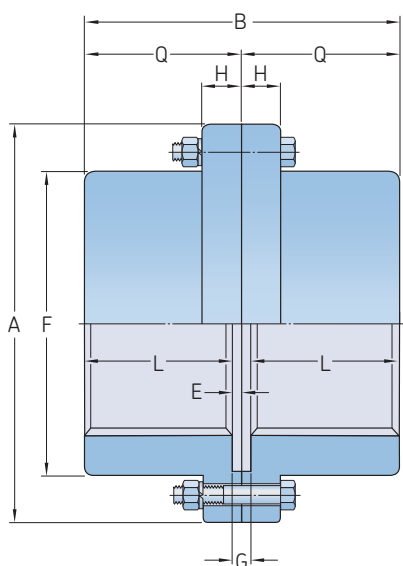
Типоразмер	Удельная мощность на 100 об/мин	Номинальный крутящий момент	Частота вращения	Размеры Диаметр отверстия Ступица Flex	Втулка Se	Размеры							Масса смазочного материала	Масса муфты без отверстия	
						Макс.	Макс.	Макс.	Мин.	A	C	D			F
–	кВ	Нм	об/мин	мм	Макс.	Мин.									кг
10 GCSL	11,9	1 139	5 300	48	60	13	116	43	69	84	14,0	39	40	0,01	5
15 GCSL	24,6	2 350	4 300	60	75	19	152	49	86	105	19,0	48	46	0,02	9
20 GCSL	44,7	4 270	3 700	73	92	25	178	62	105	126	19,0	59	58	0,04	16
25 GCSL	78,3	7 474	3 300	92	111	32	213	77	131	155	21,8	72	74	0,06	29
30 GCSL	127,0	12 100	2 900	105	130	38	240	91	152	180	21,8	84	88	0,11	43
35 GCSL	194,0	18 500	2 600	124	149	51	279	106	178	211	28,4	98	102	0,18	68
40 GCSL	321,0	30 609	2 400	146	171	64	318	121	210	245	28,4	111	115	0,27	97
45 GCSL	440,0	42 000	2 100	165	194	76	346	135	235	274	28,4	123	131	0,34	136
50 GCSL	593,0	56 600	1 900	178	222	89	389	153	254	306	38,1	141	147	0,54	195
55 GCSL	775,0	74 030	1 800	197	248	102	425	168	279	334	38,1	158	173	0,73	263
60 GCSL	947,0	90 400	1 600	222	267	114	457	188	305	366	25,4	169	186	0,96	324
70 GCSL	1 420,0	135 000	1 400	254	305	127	527	221	343	425	28,4	196	220	1,36	510

Типоразмер	Тип 1				Тип 2			
	B Макс.	M*	T Макс.	Разрыв G ₁ G ₂	B Макс.	M*	T Макс.	Разрыв G ₁ G ₂
–	мм							
10 GCSL	90,0	54	3,6	4 8	105	58	18,5	4 23
15 GCSL	112,0	60	12,7	4 17	125	69	25,4	4 30
20 GCSL	136,0	77	11,7	4 16	154	84	29,5	4 34
25 GCSL	170,0	93	14,5	5 19	192	102	36,3	5 41
30 GCSL	204,0	108	20,1	5 25	222	118	38,1	5 43
35 GCSL	241,0	124	27,2	6 33	262	135	47,8	6 53
40 GCSL	279,0	138	36,3	7 43	300	155	57,4	7 65
45 GCSL	315,0	154	38,9	8 47	338	163	64,0	8 72
50 GCSL	356,0	175	47,0	9 56	382	189	72,6	9 81
55 GCSL	412,5	191	63,0	9 72	433	221	83,1	9 92
60 GCSL	445,0	212	59,7	10 70	475	227	89,4	10 100
70 GCSL	524,0	245	70,4	13 83	560	235	106,7	13 119

* Мин. зазор, требуемый для центровки муфты

Зубчатые муфты

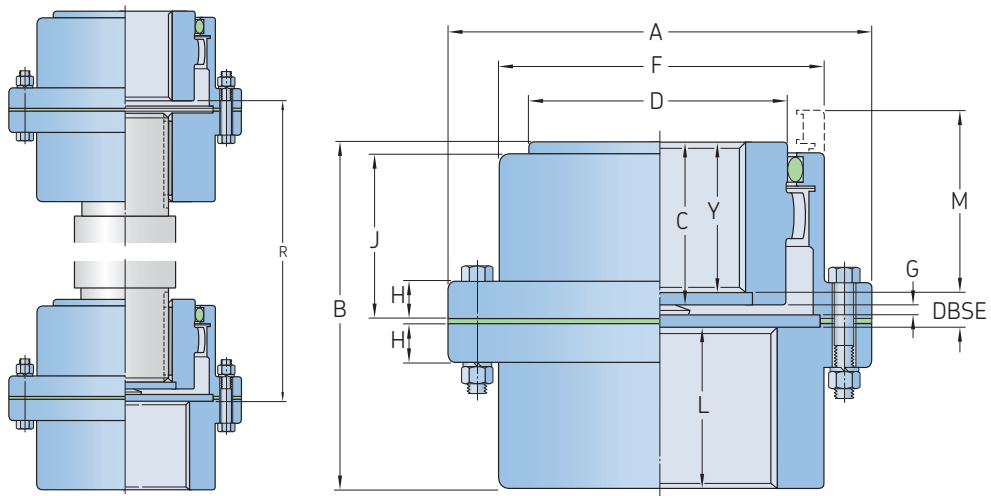
Жесткая втулка с фланцем



Типоразмер	Удельная мощность на 100 об/мин момент	Номинальный крутящий момент	Частота вращения	Размеры Диаметр отверстия			A	B	E	F	H	L	Q	Разрыв G	Масса муфты без отверстия
				Макс.	Мин.	Макс.									
–	кВт	Нм	об/мин	мм											кг
10 GCR	11,9	1 139	8 000	13	60	116	84,5	2,5	84	14,0	40,0	39	5	5	
15 GCR	24,6	2 350	6 500	19	75	152	97,5	2,5	105	19,0	46,0	48	5	9	
20 GCR	44,7	4 270	5 600	25	92	178	122,0	2,5	126	19,0	58,5	59	5	16	
25 GCR	78,3	7 474	5 000	32	111	213	152,5	2,5	155	21,8	73,5	72	5	28	
30 GCR	127,0	12 100	4 400	38	130	240	181,0	2,5	180	21,8	88,0	84	5	43	
35 GCR	194,0	18 500	3 900	51	149	279	209,0	2,5	211	28,4	102,0	98	5	68	
40 GCR	321,0	30 609	3 600	64	171	318	239,0	4,1	245	28,4	115,0	111	8	102	
45 GCR	440,0	42 000	3 200	76	194	346	269,0	4,1	274	28,4	130,5	123	8	140	
50 GCR	593,0	56 600	2 900	89	222	389	305,0	5,1	306	38,1	147,5	141	10	205	
55 GCR	775,0	74 030	2 650	102	248	425	355,5	5,1	334	38,1	172,5	158	10	280	
60 GCR	947,0	90 400	2 450	114	267	457	386,0	6,6	366	25,4	186,5	169	13	335	
70 GCR	1 420,0	135 000	2 150	127	305	527	457,0	8,4	425	28,4	220,0	196	17	536	
80 GCR	1 780,0	170 000	1 750	102	343	591	514,0	8,0	572	31,5	249,0	243	16	703	
90 GCR	2 360,0	226 000	1 550	114	381	660	568,0	8,0	641	38,0	276,0	265	16	984	
100 GCR	3 250,0	310 000	1 450	127	406	711	629,0	9,7	699	44,2	305,0	294	19	1 210	
110 GCR	4 320,0	413 000	1 330	140	445	775	686,0	9,7	749	50,8	333,0	322	19	1 610	
120 GCR	5 810,0	555 000	1 200	152	495	838	724,0	9,7	826	53,8	353,0	341	19	2 114	

Зубчатые муфты

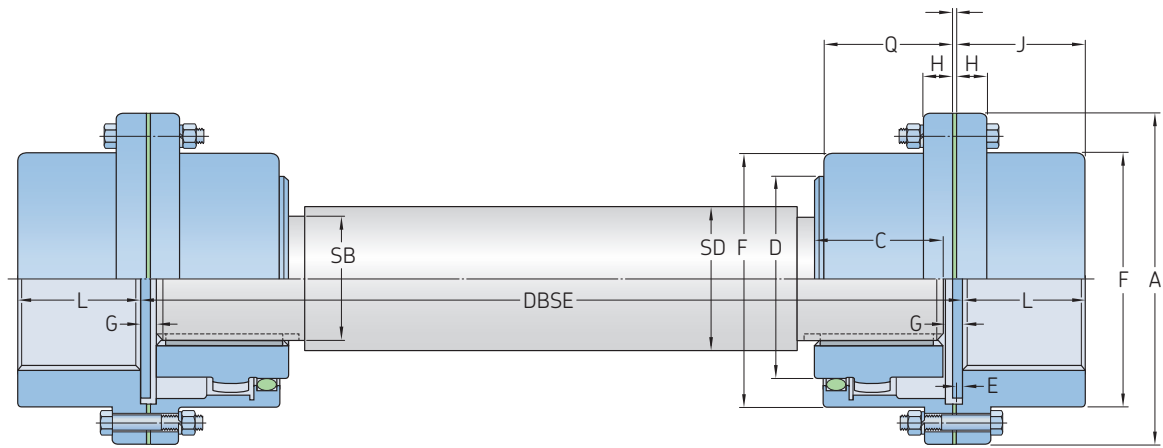
Одинарного сцепления · Вертикальный и плавающий вал



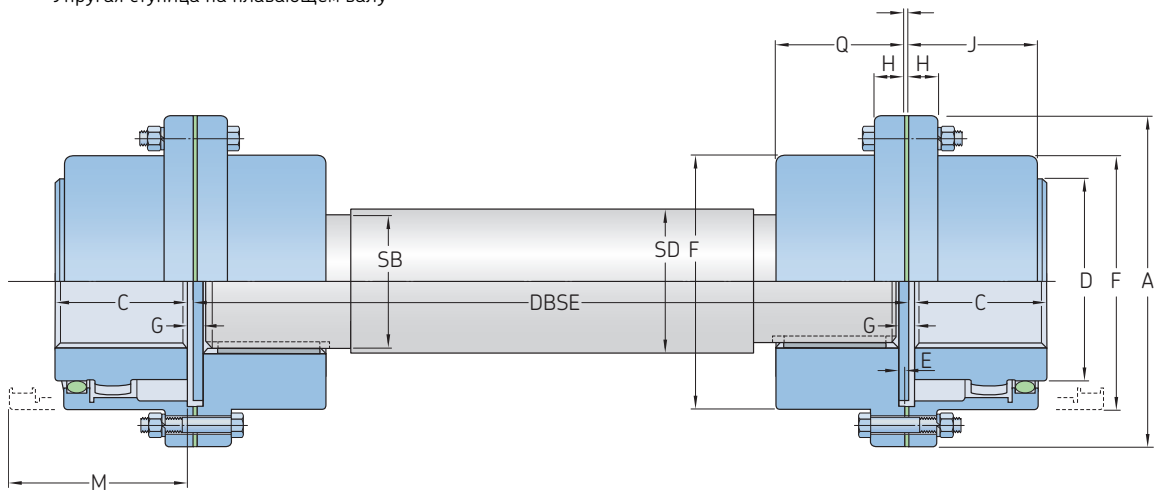
Типоразмер	Удельная мощность на 100 об/мин	Номинальный крутящий момент	Частота вращения		Диаметр отверстия		Размеры															Разрыв	Масса смазочного материала	Масса муфты без отверстия	
			Макс.	Макс.	Макс.	Мин.	A	B	C	D	F	H	J	L	M	R	Y	DBSE	G						
–	кВ	Нм	об/мин	мм																			кг		
10 GCV	11,9	1 139	7 000	48	60	13	116	87,0	43	69	84	14,0	39	40	51	132	32,5	14,7	4	0,02	4,5				
15 GCV	24,6	2 350	5 500	60	75	19	152	99,0	49	86	105	19,0	48	46	61	152	38,6	14,7	4	0,04	9,1				
20 GCV	44,7	4 270	4 600	73	92	25	178	124,0	62	105	126	19,0	59	58	77	183	51,3	14,7	4	0,07	15,9				
25 GCV	78,3	7 474	4 000	92	111	32	213	156,0	77	131	155	21,8	72	74	92	218	65,3	16,3	5	0,12	27,2				
30 GCV	127,0	12 100	3 600	105	130	38	240	184,0	91	152	180	21,8	84	88	107	248	79,8	16,3	5	0,18	43,1				
35 GCV	194,0	18 500	3 100	124	149	51	279	213,5	106	178	211	28,4	98	102	130	298	94,0	18,0	6	0,27	61,2				
40 GCV	321,0	30 609	2 800	146	171	64	318	243,0	121	210	245	28,4	111	115	145	340	105,9	22,0	7	0,47	99,8				
45 GCV	440,0	42 000	2 600	165	194	76	346	274,0	135	235	274	28,4	123	131	166	388	116,3	26,7	8	0,57	136,1				
50 GCV	593,0	56 600	2 400	178	222	89	389	309,0	153	254	306	38,1	141	147	183	424	134,6	27,7	9	0,91	195,0				
55 GCV	775,0	74 030	2 200	197	248	102	425	350,0	168	279	334	38,1	158	173	204	464	149,6	27,7	9	1,13	263,1				
60 GCV	947,0	90 400	2 100	222	267	114	457	384,0	188	305	366	25,4	169	186	229	522	168,1	30,9	10	1,70	324,3				
70 GCV	1 420,0	135 000	1 800	254	305	127	527	454,0	221	343	425	28,4	196	220	267	615	194,8	39,1	13	2,27	508,0				

Зубчатые муфты

Одинарного сцепления · Плавающий вал



Упругая ступица на плавающем валу



Жесткие ступицы на плавающем валу

Типоразмер	DBSE Ступица Flex	Приварная ступица		Диаметр отверстия		Размеры							Разрыв G	Мин. масса смазочного материала	Масса муфты без отверстия	
		Макс.	Мин.	Ступица Flex	Приварная ступица	A	C	D	F	H	J	L				M
	Мин.	Макс.	Макс.	Макс.	Мин.										кг	
10 GCFS	133	92	48	60	13	116	43	69	84	14,0	39	40	51	4	0,02	4,5
15 GCFS	159	105	60	75	19	152	49	86	105	19,0	48	46	61	4	0,04	9,1
20 GCFS	197	129	73	92	25	178	62	105	126	19,0	59	58	77	4	0,07	15,9
25 GCFS	241	162	92	111	32	213	77	131	155	21,8	72	74	92	5	0,12	27,2
30 GCFS	279	189	105	130	38	240	91	152	180	21,8	84	88	107	5	0,18	43,1
35 GCFS	324	219	124	149	51	279	106	178	211	28,4	98	102	130	6	0,27	61,2
40 GCFS	419	248	146	171	64	318	121	210	245	28,4	111	115	145	7	0,47	99,8
45 GCFS	508	281	165	194	76	346	135	235	274	28,4	123	131	166	8	0,57	136,1
50 GCFS	533	316	178	222	89	389	153	254	306	38,1	141	147	183	9	0,91	195,0
55 GCFS	572	367	197	248	102	425	168	279	334	38,1	158	173	204	9	1,13	263,1
60 GCFS	597	397	222	267	114	457	188	305	366	25,4	169	186	229	10	1,70	324,3
70 GCFS	673	470	254	305	127	527	221	343	425	28,4	196	220	267	13	2,27	508,0

Упругая муфта SKF Flex сочетает в себе способность великолепно гасить вибрации и ударные нагрузки и отлично приспосабливаться к нарушениям соосности, что обеспечивает высокую эффективность работы этого устройства.

Простые в сборке и не требующие технического обслуживания, муфты SKF Flex выпускаются как с отверстиями специальных размеров (В), так и с монтажной конической втулкой. Монтажная коническая втулка может выпускаться с креплением на монтажной поверхности (F), на ступице (Н) и в более гибком двухстороннем варианте (R), который позволяет выбирать ее ориентацию (F или Н) при монтаже.

Для повышения стойкости к коррозии фланцы упругой соединительной муфты SKF Flex подвергаются поверхностному фосфатированию. Комплект узла муфты SKF Flex состоит из двух металлических фланцев и одного упругого элемента. В качестве дополнительного устройства могут применяться удлинители валов, когда более выгодно изменить длину любого из валов, не перемещая ведущее или ведомое оборудование.

Упругие элементы муфт SKF Flex выполняются из составов на основе натурального каучука и могут применяться при температуре окружающего воздуха от минус 50 °С до плюс 50 °С. Хлоропреновые каучуки пригодны для применения в неблагоприятных рабочих условиях (например, при загрязнении жидкой или пластичной смазкой) и могут с успехом применяться в диапазоне температур от минус 15 °С до плюс 70 °С. Компоненты, которые выполняются из хлоропреновых каучуков, должны использоваться там, где допускается применение только устройств, обладающих огнестойкими и антистатическими свойствами (F.R.A.S.).

Физические характеристики

Типоразмер муфты	Максимальная частота вращения	Масса упругого элемента	Момент инерции	Жесткость при кручении	Смещение осей валов			Номинальный крутящий момент	Максимальный крутящий момент	Размеры резьбовых крепежных элементов	Момент затяжки резьбовых крепежных элементов (Нм)
					Угловое	Радиальное	Осевое				
–	об/мин	кг	кг/м ²	Нм/°	°	мм	–	–	–	–	Нм
40	4 500	0,1	0,00074	5	4	1,1	1,3	24	64	M6	15
50	4 500	0,3	0,00115	13	4	1,3	1,7	66	160	M6	15
60	4 000	0,5	0,0052	26	4	1,6	2,0	127	318	M6	15
70	3 600	0,7	0,009	41	4	1,9	2,3	250	487	M8	24
80	3 100	1,0	0,017	63	4	2,1	2,6	375	759	M8	24
90	3 000	1,1	0,031	91	4	2,4	3,0	500	1 096	M10	40
100	2 600	1,1	0,054	126	4	2,6	3,3	675	1 517	M10	40
110	2 300	1,4	0,078	178	4	2,9	3,7	875	2 137	M10	40
120	2 050	2,3	0,013	296	4	3,2	4,0	1 330	3 547	M12	50
140	1 800	2,6	0,255	470	4	3,7	4,6	2 325	5 642	M12	55
160	1 600	3,4	0,38	778	4	4,2	5,3	3 770	9 339	M16	80
180	1 500	7,7	0,847	1 371	4	4,8	6,0	6 270	16 455	M16	105
200	1 300	8,0	1,281	1 959	4	5,3	6,6	9 325	23 508	M16	120
220	1 100	10,0	2,104	2 760	4	5,8	7,3	11 600	33 125	M20	165
250	1 000	15,0	3,505	3 562	4	6,6	8,2	14 675	42 740	M20	165

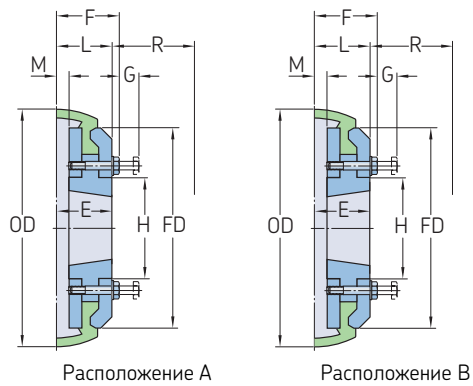
Коды для заказа

Тип муфты	Фланцы	Кол-во	Упругий элемент	Кол-во	Номер втулки	Кол-во	Фланец удлинителя вала и вал*	Кол-во	Номер втулки для удлинителя вала	Кол-во
"Черновое" отверстие с каждой стороны	PHE F70RSBFLG	2	PHE F70NRITYRE или PHE F70FRITYRE	1	–	–	–	–	–	–
	–	–		1	–	–	–	–	–	–
Сочетание "черновое" отверстие/F	PHE F70RSBFLG	1	PHE F70NRITYRE или PHE F70FRITYRE	1	–	–	–	–	–	–
	PHE F70FTBFLG	1		–	PHF TB2012X...MM	1	PHE SM25...DBSE	1	PHF 2517X...MM	1
Сочетание "черновое" отверстие/H	PHE F70RSBFLG	1	PHE F70NRITYRE или PHE F70FRITYRE	1	–	–	–	–	–	–
	PHE F70HTBFLG	1		–	PHF TB1610X...MM	1	PHE SM25...DBSE	1	PHF 2517X...MM	1
Сочетание F/F	PHE F70FTBFLG	1	PHE F70NRITYRE или PHE F70FRITYRE	1	–	–	–	–	–	–
	PHE F70FTBFLG	1		–	PHF TB2012X...MM	1	PHE SM25...DBSE	1	PHF 2517X...MM	1
Сочетание H/H	PHE F70HTBFLG	1	PHE F70NRITYRE или PHE F70FRITYRE	1	–	–	–	–	–	–
	PHE F70HTBFLG	1		–	PHF TB1610X...MM	1	PHE SM25...DBSE	1	PHF 2517X...MM	1
Сочетание F/H	PHE F70FTBFLG	1	PHE F70NRITYRE или PHE F70FRITYRE	1	–	–	–	–	–	–
	PHE F70HTBFLG	1		–	PHF TB1610X...MM	1	PHE SM25...DBSE	1	PHF 2517X...MM	1
Реверсивные	PHE F70RTBFLG	2	PHE F70NRITYRE	1	PHF TB1610X...MM	2	–	–	–	–

* В обозначение необходимо добавить расстояние между валами. PHE SM25-100DBSE. Комплект упругой муфты SKF состоит из 2 фланцев и 1 упругого элемента. Комплект удлинителя валов для упругих муфт SKF включает 2 фланца, 1 упругий элемент и 1 удлинитель (удлинитель состоит из промежуточного вала и жесткого фланца).

Упругие муфты SKF Flex

Размеры фланцев упругих муфт SKF Flex, Тип R



Типоразмер	Номер втулки	Диаметр отверстия		Размеры			Гайечный ключ	OD	FD	H	F	G ²⁾	M	Масса	Момент инерции	Обозначение
		Мин.	Макс.	L	E	R ¹⁾										
–	–	мм												кг	кг/м ²	–
70	1610	14	42	37,0	25	42	M8	187	142	80	44,25	13	11,5	3,0	9,000	PHE F70RTBFLG
80	2012	14	50	45,5	32	48	M8	211	165	98	52,75	16	12,5	4,6	0,017	PHE F80RTBFLG
90	2517	16	60	58,5	45	48	M10	235	187	112	67,86	16	13,5	7,0	0,031	PHE F90RTBFLG
100	2517	16	60	59,5	45	55	M10	254	214	125	68,86	16	13,5	9,4	0,054	PHE F100RTBFLG
110	3020	25	75	64,5	51	55	M10	279	232	134	73,68	16	12,5	11,7	0,078	PHE F110RTBFLG
120	3020	25	75	66,5	51	67	M12	314	262	140	77,18	16	14,5	15,9	0,130	PHE F120RTBFLG

¹⁾ Зазор, позволяющий затягивать/отворачивать зажимные винты.

²⁾ Величина, на которую должны быть вывернуты зажимные винты, чтобы освободить упругий элемент муфты.

Для фланцев муфт типоразмеров 70, 80, 100 и 120 "F" требуются втулки большего размера, чем для фланцев типа "H".

Значения массы и момента инерции приведены для одного фланца с отверстием среднего размера, включая зажимное кольцо, винты, шайбы и половину упругого элемента.

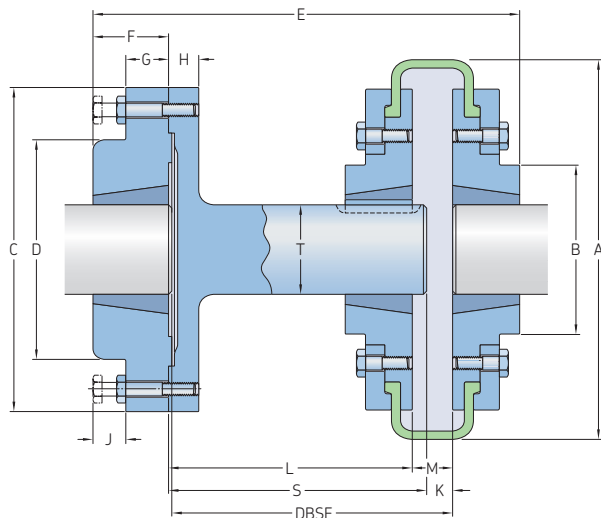
Удлинитель валов для упругих муфт SKF Flex

Удлинитель вала для упругих муфт SKF Flex используется в случае, если концы двух валов нельзя расположить достаточно близко друг к другу, чтобы для их соединения можно было использовать только упругую муфту.

Удлинитель вала позволяет снимать любой из валов, не сдвигая с места приводное или ведомое оборудование. Например, наличие удлинителя вала дает возможность легко и быстро заменять рабочее колесо.

Типоразмер муфты	Расстояние между торцами валов (DBSE) Номинал		Номер втулки для удлинителя вала	Диаметр отверстия		Номер втулки	Диаметр отверстия		Обозначение
	Мин.	Макс.		Мин.	Макс.		Мин.	Макс.	
мм									
40	80	90	1210	11	32	1008	9	25	PHE SM12-80DBSE
40	100	110	1210	11	32	1008	9	25	PHE SM12-100DBSE
40	100	113	1615	14	42	1008	9	25	PHE SM16-100DBSE
40	140	150	1615	14	42	1008	9	25	PHE SM16-140DBSE
50	100	116	1615	14	42	1210	11	32	PHE SM16-100DBSE
50	140	156	1615	14	42	1210	11	32	PHE SM16-140DBSE
60	100	124	1615	14	42	1610	14	42	PHE SM16-100DBSE
60	140	164	1615	14	42	1610	14	42	PHE SM16-140DBSE
70	100	114	2517	16	60	2012	14	50	PHE SM25-100DBSE
70	140	154	2517	16	60	2012	14	50	PHE SM25-140DBSE
70	180	194	2517	16	60	2012	14	50	PHE SM25-180DBSE
80	100	117	2517	16	60	2517	16	60	PHE SM25-100DBSE
80	140	157	2517	16	60	2517	16	60	PHE SM25-140DBSE
80	180	197	2517	16	60	2517	16	60	PHE SM25-180DBSE
90	140	158	2517	16	60	2517	16	60	PHE SM25-140DBSE
90	180	198	2517	16	60	2517	16	60	PHE SM25-180DBSE
100	140	158	3020	25	75	3020	25	75	PHE SM30-140DBSE
100	180	198	3020	25	75	3020	25	75	PHE SM30-180DBSE
110	140	156	3020	25	75	3020	25	75	PHE SM30-140DBSE
110	180	196	3020	25	75	3020	25	75	PHE SM30-180DBSE
120	140	160	3525	35	100	3525	35	100	PHE SM35-140DBSE
120	180	200	3525	35	100	3525	35	100	PHE SM35-180DBSE
140	140	163	3525	35	100	3525	35	100	PHE SM35-140DBSE
140	180	203	3525	35	100	3525	35	100	PHE SM35-180DBSE

Удлинитель валов для упругих муфт SKF Flex



Типоразмер муфты	Размеры														Обозначение
	A	B	C	D	E	F	G	H	J	K	L	M	S	T	
MM															
40	104	82	118	83	134	25	14	15	14	6	65	22	77	25	PHE SM12-80DBSE
40	104	82	118	83	140	25	14	15	14	22	77	22	77	25	PHE SM12-100DBSE
40 ¹⁾	104	82	127	80	157	38	18	15	14	9	88	22	94	32	PHE SM16-100DBSE
40 ¹⁾	104	82	127	80	187	38	18	15	14	9	128	22	134	32	PHE SM16-140DBSE
50	133	79	127	80	160	38	18	15	14	9	85	25	94	32	PHE SM16-100DBSE
50	133	79	127	80	200	38	18	15	14	9	125	25	134	32	PHE SM16-140DBSE
60	165	103	127	80	161	38	18	15	14	9	78	33	94	32	PHE SM16-100DBSE
60	165	103	127	80	201	38	18	15	14	9	118	33	134	32	PHE SM16-140DBSE
70 ²⁾	187	80	178	123	180	45	22	16	14	9	80	23	94	48	PHE SM25-100DBSE
70 ²⁾	187	80	178	123	220	45	22	16	14	9	120	23	174	48	PHE SM25-140DBSE
70 ²⁾	187	80	178	123	260	45	22	16	14	9	160	23	174	48	PHE SM25-180DBSE
80	211	95	178	123	193	45	22	16	14	9	78	25	94	48	PHE SM25-100DBSE
80	211	95	178	123	233	45	22	16	14	9	118	25	134	48	PHE SM25-140DBSE
80	211	95	178	123	273	45	22	16	14	9	158	25	174	48	PHE SM25-180DBSE
90	235	108	178	123	233	45	22	16	14	9	116	27	134	48	PHE SM25-140DBSE
90	235	108	178	123	273	45	22	16	14	9	156	27	174	48	PHE SM25-180DBSE
100	254	120	216	146	245	51	29	20	17	9	116	27	134	60	PHE SM30-140DBSE
100	254	120	216	146	285	51	29	20	17	9	156	27	174	60	PHE SM30-180DBSE
110	279	134	216	146	245	51	29	20	17	9	118	25	134	60	PHE SM30-140DBSE
110	279	134	216	146	285	51	29	20	17	9	158	25	174	60	PHE SM30-180DBSE
120	314	140	248	178	272	63	34	20	17	9	114	29	134	80	PHE SM35-140DBSE
120	314	140	248	178	312	63	34	20	17	9	154	29	174	80	PHE SM35-180DBSE
140	359	178	248	178	271	63	34	20	17	9	111	27	134	80	PHE SM35-140DBSE
140	359	178	248	178	312	63	34	20	17	9	151	27	174	80	PHE SM35-180DBSE

¹⁾ Фланец F40 "B" должен использоваться для установки на промежуточном валу.

²⁾ Фланец "F" должен использоваться для установки на промежуточном валу.

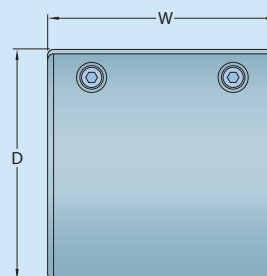
Цепные муфты

Цепные муфты способны передавать более высокие крутящие моменты, чем сами валы, поэтому они идеально подходят для конструкций с очень большими крутящими моментами. Муфты поставляются в исполнениях с “черновым” отверстием, с “чистовым” или с коническим отверстием (втулка крепится на монтажной поверхности или на ступице). Фланцы соединяются друг с другом двухрядной роликовой цепью, что позволяет сопрягать валы с несоосностью до 2 градусов.

Для обеспечения максимального срока службы и надежности, особенно при высоких частотах вращения, рекомендуется, чтобы все цепные муфты имели корпус и правильно смазывались соответствующим смазочным материалом. Там, где муфта подвергается реверсивным, ударным или импульсным нагрузкам, либо другим неблагоприятным воздействиям, должна выбираться муфта на один типоразмер больше.

Корпусы для цепных муфт

Типоразмер корпуса	Алюминий		Масса	Пластик		Масса
	D	W		D	W	
–	мм		кг	мм		кг
IS0816 ¹⁾	101,6	50,8	0,42	101,6	58,7	0,90
IS1016 ¹⁾	130,2	60,3	0,59	130,2	66,7	1,32
IS1018 ¹⁾	130,2	60,3	0,59	130,2	66,7	1,32
IS1218 ¹⁾	161,9	74,6	1,20	175,0	77,8	1,98
IS1220 ¹⁾	161,9	74,6	1,20	175,0	77,8	1,98
IS1222 ¹⁾	208,0	101,6	1,45	175,0	77,8	2,22
IS1618 ¹⁾	208,0	101,6	1,45	210,0	106,0	2,22
IS1620 ¹⁾	208,0	101,6	1,45	210,0	106,0	2,22
IS2018	257,2	133,4	4,80	238,1	150,8	3,97
IS2020	257,2	133,4	4,80	257,2	133,4	5,74
IS2418	288,9	187,3	8,10	288,9	187,3	7,47
IS2422	336,6	201,6	9,20	336,6	201,6	8,85



¹⁾ Поставляется в пластике, если не указано иное.

Коды для заказа

Типоразмер	Ступица			Цепь					Корпуса						
	Стандартное отверстие	Кол-во	и/или	FTB ¹⁾	Кол-во	и/или	НТВ ¹⁾	Кол-во	“Чистовое” отверстие ²⁾	Кол-во	и/или	Кол-во			
816	PHE IS0816RSB	2	и/или	PHE IS0816FTB	2	и/или	PHE IS0816НТВ	2	и/или	PHE IS0816X...	2	PHE IS0816CHN	1	PHE IS0816COVER	1
1016	PHE IS1016RSB	2	и/или	–	2	и/или	–	2	и/или	PHE IS1016X...	2	PHE IS1016CHN	1	PHE IS1016COVER	1
1018	PHE IS1018RSB	2	и/или	PHE IS1018FTB	2	и/или	PHE IS1018НТВ	2	и/или	PHE IS1018X...	2	PHE IS1018CHN	1	PHE IS1018COVER	1
1218	PHE IS1218RSB	2	и/или	–	2	и/или	–	2	и/или	PHE IS1218X...	2	PHE IS1218CHN	1	PHE IS1218COVER	1
1220	PHE IS1220RSB	2	и/или	PHE IS1220FTB	2	и/или	PHE IS1220НТВ	2	и/или	PHE IS1220X...	2	PHE IS1220CHN	1	PHE IS1220COVER	1
1222	PHE IS1222RSB	2	и/или	–	2	и/или	–	2	и/или	PHE IS1222X...	2	PHE IS1222CHN	1	PHE IS1222COVER	1
1618	PHE IS1618RSB	2	и/или	–	2	и/или	–	2	и/или	PHE IS1618X...	2	PHE IS1618CHN	1	PHE IS1618COVER	1
1620	PHE IS1620RSB	2	и/или	PHE IS1620FTB	2	и/или	PHE IS1620НТВ	2	и/или	PHE IS1620X...	2	PHE IS1620CHN	1	PHE IS1620COVER	1
2018	PHE IS2018RSB	2	и/или	–	2	и/или	–	2	и/или	PHE IS2018X...	2	PHE IS2018CHN	1	PHE IS2018COVER	1
2020	PHE IS2020RSB	2	и/или	PHE IS2020FTB	2	и/или	PHE IS2020НТВ	2	и/или	PHE IS2020X...	2	PHE IS2020CHN	1	PHE IS2020COVER	1
2418	PHE IS2418RSB	2	и/или	–	2	и/или	–	2	и/или	PHE IS2418X...	2	PHE IS2418CHN	1	PHE IS2418COVER	1
2422	PHE IS2422RSB	2	и/или	–	2	и/или	–	2	и/или	PHE IS2422X...	2	PHE IS2422CHN	1	PHE IS2422COVER	1

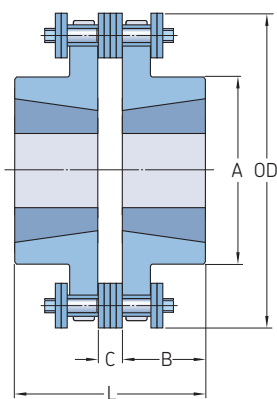
Цепная муфта в сборе состоит из 2 ступиц, 1 цепи и 1 крышки.

¹⁾ Возможны следующие варианты соединений коническими втулками: 2 ступицы НТВ или 2 ступицы FTB или 1 ступица НТВ и 1 ступица FTB.

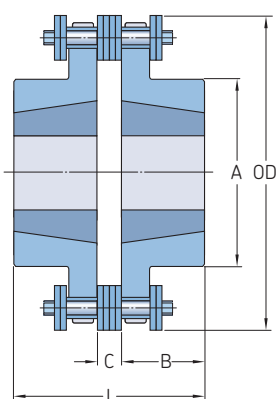
²⁾ Для заказа муфты с заданным посадочным размером, укажите размер отверстия. Например, PHE IS1016X22MM обозначает размер втулки IS1016 с отверстием 22 мм.

Цепные муфты

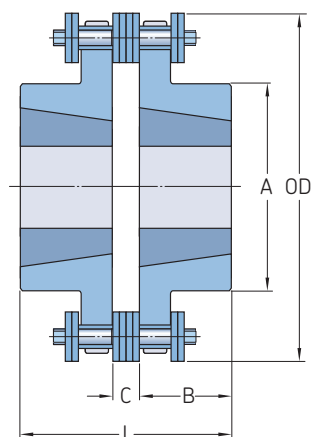
Муфты с отверстием и конической втулкой - тип FTB и НТВ



Вариант соединения НН



Вариант соединения FF



Вариант соединения FH

Типоразмер муфты	Номер втулки	Диаметр отверстия		Размеры				Масса	Частота вращения	Номинальный крутящий момент	Масса	Обозначение ступицы					
		Мин.	Макс.	A	B	C	L					OD	Макс.	Стандартное отверстие	FTB	НТВ	"Чистовое" отверстие
		мм						кг		об/мин		Нм		кг			
0816	1108	15,9	23,8	50,0	28,96	7,1	65,0	77,0	0,45	5 000	294	0,23	PHE IS0816RSB	-	-	-	PHE IS0816X...
		12,7	28,6	50,0	22,20	7,1	51,6	77,0	0,41	5 000	294	0,23	-	PHE IS0816FTB	PHE IS0816HTB	-	
1016	-	15,9	42,9	63,5	36,88	9,5	83,3	96,0	1,00	4 000	559	0,54	PHE IS1016RSB	-	-	-	PHE IS1016X...
1018	1610	19,1	50,8	75,4	43,26	9,5	87,1	106,4	1,59	3 600	706	0,59	PHE IS1018RSB	-	-	-	PHE IS1018X...
		12,7	41,3	75,4	25,40	9,5	60,3	106,4	0,50	3 600	706	0,59	-	PHE IS1018FTB	PHE IS1018HTB	-	
1218	-	25,4	61,9	88,9	47,60	11,1	106,3	127,0	2,27	3 000	1 333	1,00	PHE IS1218RSB	-	-	-	PHE IS1218X...
1220	2012	28,6	69,9	98,4	50,80	11,1	112,7	139,7	2,95	2 500	1 559	1,18	PHE IS1220	-	-	-	PHE IS1220X...
		12,7	50,8	98,4	31,80	11,1	74,6	139,7	1,23	2 500	1 559	1,18	-	PHE IS1220FTB	PHE IS1220HTB	-	
1222	-	28,6	76,2	114,3	54,00	11,1	119,1	151,2	4,31	2 500	1 794	1,23	PHE IS1222RSB	-	-	-	PHE IS1222X...
1618	-	28,6	79,4	115,9	60,70	14,7	136,1	169,1	4,99	2 000	2 961	2,40	PHE IS1618RSB	-	-	-	PHE IS1618X...
1620	3020	38,1	90,5	136,5	66,10	14,7	146,9	185,3	7,40	2 000	3 579	2,68	PHE IS1620RSB	-	-	-	PHE IS1620X...
		23,8	76,2	136,5	50,00	14,7	116,3	185,3	2,77	2 000	3 579	2,68	-	PHE IS1620FTB	PHE IS1620HTB	-	
2018	-	38,1	98,4	144,5	70,90	18,3	160,1	211,5	9,21	1 800	4 981	4,45	PHE IS2018RSB	-	-	-	PHE IS2018X...
2020	3535	38,1	117,5	170,7	79,80	18,3	177,9	231,8	14,43	1 800	6 688	4,95	PHE IS2020RSB	-	-	-	PHE IS2020X...
		30,2	88,9	170,7	88,90	18,3	196,1	231,8	8,62	1 800	6 688	4,95	-	PHE IS2020FTB	PHE IS2020HTB	-	
2418	-	50,8	119,1	171,5	88,30	21,8	198,4	254,0	16,70	1 500	10 032	7,85	PHE IS2418RSB	-	-	-	PHE IS2418X...
2422	-	50,8	155,6	222,3	102,10	21,8	226,0	302,0	31,76	1 200	12 993	9,62	PHE IS2422RSB	-	-	-	PHE IS2422X...

Жесткие муфты

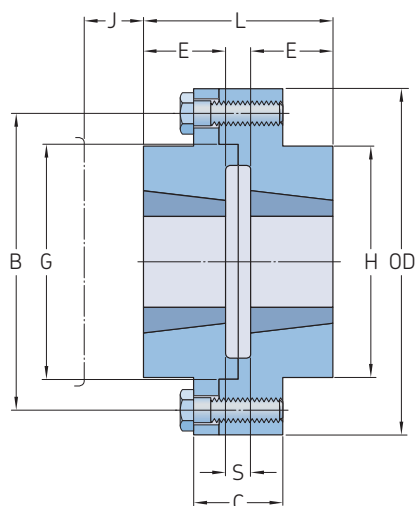
Жесткие муфты с коническими втулками - это удобный способ жесткого соединения концов валов. Конические втулки обеспечивают легкую и быструю фиксацию валов с прочностью горячепрессованной посадки. Данные муфты имеют механически обработанные внешние и внутренние фланцы. Коническая втулка внешнего фланца может устанавливаться со стороны втулки А (МН) или со стороны фланца В (Н); коническая втулка внутреннего фланца (F) устанавливается только со стороны фланца В. Это позволяет использовать два варианта соединения - АВ и ВВ. При соединении горизонтально расположенных валов можно использовать наиболее удобный вариант. При соединении вертикально расположенных валов следует использовать только вариант ВВ.

Коды для заказа

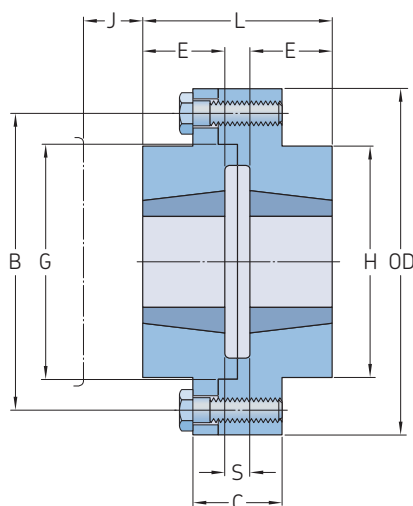
Вариант соединения	Внешний	Кол-во	Внутренний	Кол-во	
А/В	PHE R12MHTB	1	PHE R12FTB	1	
	PHE R16MHTB	1	PHE R16FTB	1	
	PHE R25MHTB	1	PHE R25FTB	1	
	PHE R30MHTB	1	PHE R30FTB	1	
	PHE R35MHTB	1	PHE R35FTB	1	
	PHE R40MHTB	1	PHE R40FTB	1	
	PHE R45MHTB	1	PHE R45FTB	1	
	PHE R50MHTB	1	PHE R45FTB	1	
	В/В	PHE R12HTB	1	PHE R12FTB	1
		PHE R16HTB	1	PHE R16FTB	1
PHE R25HTB		1	PHE R25FTB	1	
PHE R30HTB		1	PHE R30FTB	1	
PHE R35HTB		1	PHE R35FTB	1	
PHE R40HTB		1	PHE R40FTB	1	
PHE R45HTB		1	PHE R45FTB	1	
PHE R50HTB		1	PHE R50FTB	1	

Комплект муфты включает: 1 внешний и 1 внутренний фланцы.
 Например: Вариант соединения АВ - PHE R12MHTB и PHE R12FTB
 Вариант соединения ВВ - PHE R12HTB и PHE R12FTB

Жесткие муфты



Вариант соединения АВ



Вариант соединения ВВ

Типоразмер муфты	Втулка Номер втулки	Диаметр отверстия Макс.	Размеры									Масса ³⁾	
			D	C	E	H	G Номинал	B Номинал	S ¹⁾	J ²⁾	L		
		мм											кг
R12	1210	32	118	35	25	83	76	102	7	38	57	3,5	
R16	1615	42	127	43	38	80	89	105	7	38	83	4,5	
R25	2517	60	178	51	45	123	127	149	7	48	97	11,0	
R30	3020	75	216	65	51	146	152	181	7	54	109	20,0	
R35	3525	100	248	75	65	178	178	213	7	67	137	34,0	
R40	4030	110	298	76	76	210	216	257	7	79	159	59,0	
R45	4535	125	330	86	89	230	241	246	7	89	185	80,0	
R50	5040	125	362	92	102	266	267	314	7	92	211	135,0	

¹⁾ J - величина зазора для гаечного ключа для затяжки и ослабления втулки на валу. При использовании укороченного гаечного ключа эта величина будет меньше.

²⁾ S - расстояние между концами валов

³⁾ Масса муфты с коническими втулками среднего размера.

Муфты FRC

Для работы с более высокими нагрузками и обеспечения безремонтной эксплуатации были разработаны соединительные муфты типа FRC, способные амортизировать умеренные ударные нагрузки, гасить небольшие вибрации и компенсировать случайные нарушения соосности. В ассортимент входят ступицы и упругие элементы муфт FRC, которые имеют низкую стоимость, для того чтобы обеспечить высокую потребность в обычных упругих муфтах.

Муфты FRC имеют фосфатное покрытие для повышения коррозионной стойкости и оснащены огнестойкими и антистатическими упругими элементами (FRAS). Поставляются в исполнениях с "черновым" отверстием, с "чистовым" и с коническим отверстием (втулка крепится на монтажной поверхности или на ступице).

Полная механическая обработка поверхностей по наружным диаметрам позволяет выполнять выравнивание муфты посредством простой линейки. Надёжность соединения вала обеспечивается за счет применения зубчатого механизма блокировки.

Физические характеристики

Типоразмер	Длина в сборе L, включая длины фланцев			Масса	Момент инерции	Жесткость при кручении	Смещение осей валов			Номинальный крутящий момент	Максимальный крутящий момент
	FF, FH, HH	FB, HB	BB				Угловое	Радиальное	Осевое		
–	мм			кг	кг/м ²	Нм/°	°	мм		Нм	
70	65,0	65,0	65,0	1,00	0,00085	–	1	0,3	0,2	31,5	72
90	69,5	76,0	82,5	1,17	0,00115	–	1	0,3	0,5	80,0	180
110	82,0	100,5	119,0	5,00	0,004	65	1	0,3	0,6	160,0	360
130	89,0	110,0	131,0	5,46	0,0078	130	1	0,4	0,8	315,0	720
150	107,0	129,5	152,0	7,11	0,0181	175	1	0,4	0,9	600,0	1 500
180	142,0	165,5	189,0	16,60	0,0434	229	1	0,4	1,1	950,0	2 350
230	164,5	202,0	239,5	26,00	0,1207	587	1	0,5	1,3	2 000,0	5 000
280	207,5	246,5	285,5	50,00	0,4465	1 025	1	0,5	1,7	3 150,0	7 200

Масса соединительной муфты типа FF, FH или HH вместе с коническими втулками среднего размера.

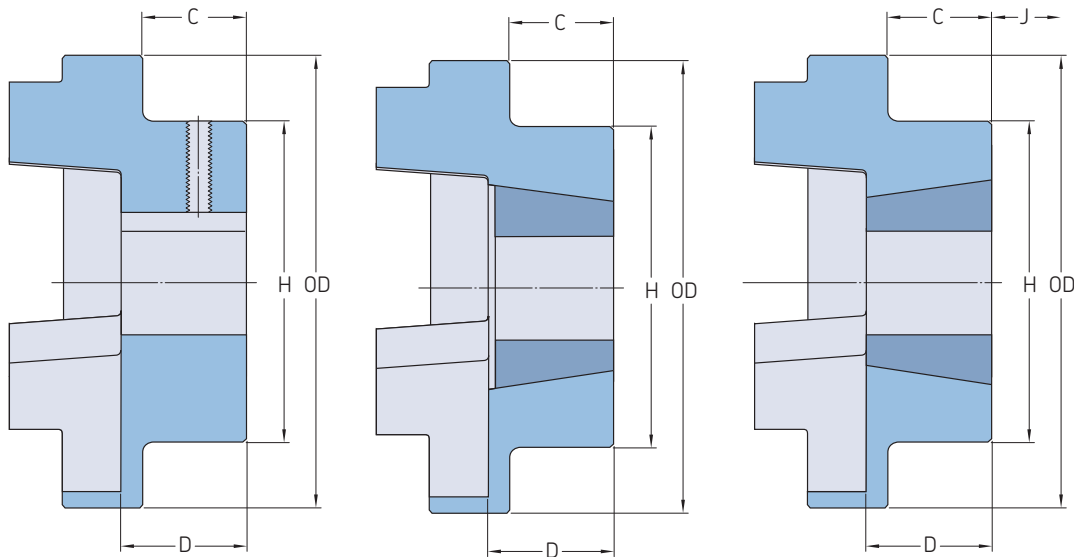
Коды для заказа

Тип муфты	Фланцы	Кол-во	Упругий элемент	Кол-во	С коническим отверстием	Кол-во
"Черновое" отверстие с каждой стороны	PHE FRC70RSB	2	PHE FRC70NR или PHE FRC70FR	1	–	–
	–	–	–	–	–	–
Сочетание "черновое" отверстие/F	PHE FRC70RSB	1	PHE FRC70NR или PHE FRC70FR	1	PHF TB1008X...MM	1
	PHE FRC70FTB	1	–	–	–	1
Сочетание "черновое" отверстие/H	PHE FRC70RSB	1	PHE FRC70NR или PHE FRC70FR	1	PHF TB1008X...MM	1
	PHE FRC70HTB	1	–	–	–	1
Сочетание F/F	PHE FRC70FTB	1	PHE FRC70NR или PHE FRC70FR	1	PHF TB1008X...MM	1
	PHE FRC70FTB	1	–	–	PHF TB1008X...MM	1
Сочетание H/H	PHE FRC70HTB	1	PHE FRC70NR или PHE FRC70FR	1	PHF TB1008X...MM	1
	PHE FRC70HTB	1	–	–	PHF TB1008X...MM	1
Сочетание F/H	PHE FRC70FTB	1	PHE FRC70NR или PHE FRC70FR	1	PHF TB1008X...MM	1
	PHE FRC70HTB	1	–	–	PHF TB1008X...MM	1

NR - Натуральный каучук

FR - Огнестойкий и антистатический упругие элементы (FRAS)

Комплект муфты FRC включает: 2 ступицы и упругий элемент.



Тип В

Тип F

Тип H

Типоразмер муфты	Размеры		Номер втулки Тип F, H	Диаметр отверстия					Тип В				
	OD	H		Мин.	Макс.	C	D	J*	Макс.	Диаметр отверстия Посадочный размер	Гаечный ключ		
											C	D	
–	мм												
70	69	60	1008	9	25	20,0	23,5	29	32	10	M6	20	25,8
90	85	70	1108	9	28	19,5	23,5	29	38	10	M6	26	30,0
110	112	100	1610	14	42	18,5	26,5	38	55	10	M10	37	45,3
130	130	105	1610	14	42	18,0	26,5	38	60	20	M10	39	47,5
150	150	115	2012	14	50	23,5	33,5	42	70	28	M10	46	60,0
180	180	125	2517	16	60	34,5	46,5	48	80	28	M10	58	70,0
230	225	155	3020	25	75	39,5	52,5	55	100	45	M12	77	90,0
280	275	206	3525	35	100	51,0	66,5	67	115	55	M16	90	105,5

* Зазор, требуемый для затягивания/освобождения втулки на валу.

Кулачковые муфты

Кулачковые муфты представляют собой экономичное решение для использования в стандартных областях применения.

Способны амортизировать умеренные ударные нагрузки и гасить небольшие вибрации. Муфты этого типа не требуют технического обслуживания и снабжены специальным замковым механизмом, облегчающим монтаж и демонтаж на месте.

Уретановые и Hytrel® вставки, которыми могут оснащаться муфты, обеспечивают передачу большей номинальной мощности, чем нитрильные. В связи с этим их рекомендуется применять в тех случаях, когда требуется высокая мощность или малые размеры муфты.

Размеры стандартных отверстий и шпоночных пазов

Диаметр отверстия	Шпоночный паз	Типоразмер муфты									
		50	70	75	90	95	100	110	150	190	225
мм		-									
9	3 x 1,4	X	X	X	X	-	-	-	-	-	-
10	3 x 1,4	X	X	X	X	-	-	-	-	-	-
11	4 x 1,8	X	X	X	X	-	-	-	-	-	-
12	4 x 1,8	X	X	X	X	X	-	-	-	-	-
14	5 x 2,3	X	X	X	X	X	X	-	-	-	-
15	5 x 2,3	-	X	X	X	X	X	-	-	-	-
16	5 x 2,3	-	X	X	X	X	X	X	X	-	-
17	5 x 2,3	-	X	X	X	X	X	X	X	-	-
18	6 x 2,8	-	X	X	X	X	X	X	X	-	-
19	6 x 2,8	-	X	X	X	X	X	X	X	X	-
20	6 x 2,8	-	-	X	X	X	X	X	X	X	-
22	6 x 2,8	-	-	X	X	X	X	X	X	X	-
24	8 x 3,3	-	-	-	X	X	X	X	X	X	X
25	8 x 3,3	-	-	-	-	X	X	X	X	X	X
28	8 x 3,3	-	-	-	-	X	X	X	X	X	X
30	8 x 3,3	-	-	-	-	-	X	X	X	X	X
32	10 x 3,3	-	-	-	-	-	X	X	X	X	X
35	10 x 3,3	-	-	-	-	-	X	X	X	X	X
38	10 x 3,3	-	-	-	-	-	X	X	X	X	X
40	12 x 3,3	-	-	-	-	-	-	X	X	X	X
42	12 x 3,3	-	-	-	-	-	-	X	X	X	X
45	14 x 3,8	-	-	-	-	-	-	-	X	X	X
48	14 x 3,8	-	-	-	-	-	-	-	X	X	X
50	14 x 3,8	-	-	-	-	-	-	-	-	X	X
55	16 x 4,3	-	-	-	-	-	-	-	-	X	X
60	18 x 4,4	-	-	-	-	-	-	-	-	-	X

Коды для заказа

Тип муфты	Фланцы	Кол-во	Упругий элемент	Кол-во	Удлинитель вала	Кол-во	Упругий элемент в виде обертки из нитрильного каучука	Кол-во	Набор колец	Кол-во
“Черновое” отверстие с каждой стороны	PHE L095HUB	2	PHE L095NR или	1	PHE L090X ... SPACER	1	PHE L090NRWRAP	2	PHE L090RINGKIT	2
	-	-	PHE L095UR	-	-	-	-	-	-	-
	-	-	PHE L095HL	-	-	-	-	-	-	-
Со шпоночным пазом/ с “черновым” отверстием	PHE L095HUB	1	PHE L095NR или	1	PHE L090X ... SPACER	1	PHE L090NRWRAP	2	PHE L090RINGKIT	2
	PHE L095 - ... MM	1	PHE L095UR	-	-	-	-	-	-	-
	-	-	PHE L095HL	-	-	-	-	-	-	-
Со шпоночным пазом по обеим сторонам	PHE L095 - ... MM	2	PHE L095NR или	1	PHE L090X ... SPACER	1	PHE L090NRWRAP	2	PHE L090RINGKIT	2
	-	-	PHE L095UR	-	-	-	-	-	-	-
	-	-	PHE L095HL	-	-	-	-	-	-	-
Без шпоночного паза/ с “черновым” отверстием	PHE L095 - ... MMP	1	PHE L095NR или	1	PHE L090X ... SPACER	1	PHE L090NRWRAP	2	PHE L090RINGKIT	2
	PHE L095HUB	1	PHE L095UR	-	-	-	-	-	-	-
	-	-	PHE L095HL	-	-	-	-	-	-	-
Без шпоночного паза	PHE L095 - ... MMP	2	PHE L095NR или	1	PHE L090X ... SPACER	1	PHE L090NRWRAP	2	PHE L090RINGKIT	2
	-	-	PHE L095UR	-	-	-	-	-	-	-
	-	-	PHE L095HL	-	-	-	-	-	-	-
Без шпоночного паза/ со шпоночным пазом	PHE L095 - ... MMP	1	PHE L095NR или	1	PHE L090X ... SPACER	1	PHE L090NRWRAP	2	PHE L090RINGKIT	2
	PHE L095 - ... MM	1	PHE L095UR	-	-	-	-	-	-	-
	-	-	PHE L095HL	-	-	-	-	-	-	-

NR - Натуральный каучук

UR - Уретан

HL - Hytrel

Комплект муфты включает: 2 ступицы и упругий элемент. Комплект муфты с удлинителем вала включает: 2 ступицы, 2 нитрильные оберточные ленты, 2 комплекта колец и 1 удлинитель вала. Выпускаются удлинители валов кулачковых муфт длиной от 100 до 140 мм. При оформлении заказа укажите в обозначении длину удлинителя. Например: PHE L090X100SPACER для удлинителя 100 мм, типоразмер муфты 090.

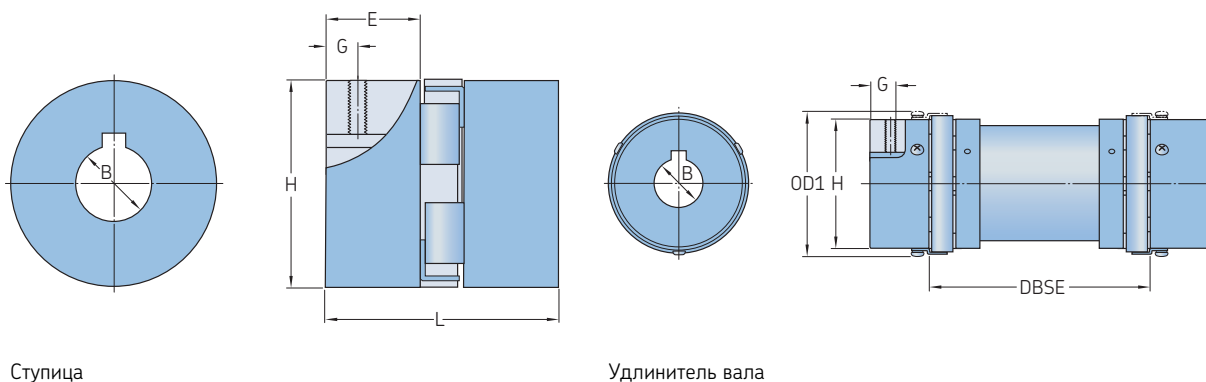
При оформлении заказа на ступицы с “чистовыми” отверстиями и шпоночными пазами к обозначению, найденному по приведенной выше таблице, следует добавить диаметр отверстия.

Когда шпоночный паз НЕ требуется, обозначение должно оканчиваться буквой P.

PHE L150-18MM - Ступица типоразмера 150 с отверстием диаметром 18 мм и шпоночным пазом.

PHE L070-16MMP - Ступица типоразмера 070 с отверстием диаметром 16 мм (без шпоночного паза).

Кулачковые муфты



Ступица

Удлинитель вала

Типоразмер	Размеры С "черновым" отверстием		OD	OD1 ¹⁾	L	E	H	G	Установочный винт	Ориентировочная масса ²⁾	Частота вращения Макс.	Обозначение
	Макс.	Макс.										
–	мм	–	–	–	–	–	–	–	–	кг	об/мин	–
35	3,20	9,5	15,9	–	20,6	6,7	15,9	–	–	0,03	31 000	PHE L035HUB
50	6,35	14,0	27,5	–	44,0	16,0	27,5	6,5	M6	0,05	18 000	PHE L050HUB
70	6,35	19,0	35,0	–	51,0	19,0	35,0	9,5	M6	0,12	14 000	PHE L070HUB
75	6,35	24,0	44,5	–	54,0	21,0	44,5	9,0	M6	0,22	11 000	PHE L075HUB
90	6,35	24,0	54,0	–	54,0	21,0	54,0	8,7	M6	0,28	9 000	PHE L090HUB
95	11,11	28,0	54,0	64	64,0	25,0	54,0	11,0	M8	0,31	9 000	PHE L095HUB
100	12,70	35,0	65,0	77	89,0	35,0	65,0	11,0	M8	0,75	7 000	PHE L100HUB
110	15,87	42,0	84,0	97	108,0	43,0	84,0	19,0	M10	1,50	5 000	PHE L110HUB
150	15,87	48,0	96,0	112	115,0	45,0	96,0	22,0	M10	2,40	4 000	PHE L150HUB
190	19,05	55,0	115,0	130	133,0	54,0	102,0	22,0	M12	3,50	3 600	PHE L190HUB
225	19,05	60,0	127,0	143	153,0	64,0	108,0	29,0	M12	4,50	3 600	PHE L225HUB

¹⁾ Наружный диаметр комплекта колец

²⁾ Масса ступиц с "черновым" отверстием

DBSE – Расстояние между концами валов

Ступицы изготавливаются из высококачественного литейного чугуна. Удлинитель валов изготавливаются из алюминия.

Универсальные шарниры

Универсальные шарниры SKF, так же известные как шарниры Гука, широко используются в оборудовании с малым и средним крутящим моментом, а также во внедорожной и сельскохозяйственной технике.

Эти шарниры применяются на валах, имеющих частоту вращения до 1800 об/мин при рабочих углах до 25° и до 35° (ручной привод). Универсальные шарниры могут поставляться в исполнениях без отверстия (со склада) или под заказ с круглым, шестигранным или квадратным чистовым отверстием. Шарниры имеют обычное (UJMA) или двойное (UJMB) исполнение.

Коды для заказа

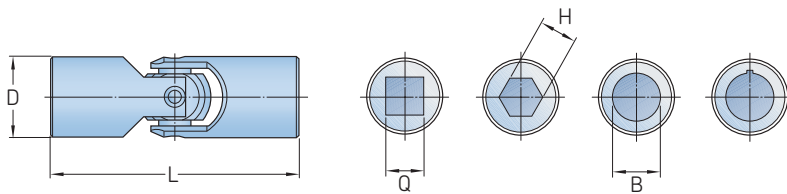
Исполнение	Типоразмер	Кол-во
Одинарное	PHE UJMA10	1
Двойное	PHE UJMB20	1

Под заказ шарниры могут поставляться в исполнениях с чистовым отверстием, с чистовым отверстием и шпоночным пазом, с шестигранным или квадратным отверстием.

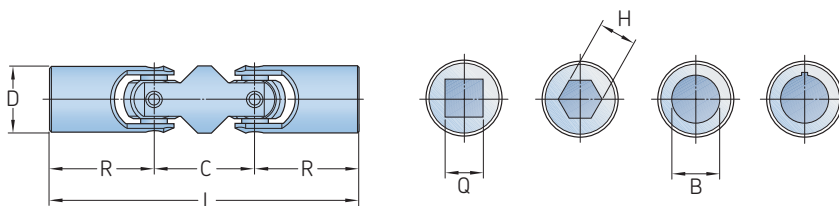
Универсальные шарниры с чистовым отверстием H7 и шпоночным пазом (X30MM) – PHE UJMB45X30MM
Универсальные шарниры с чистовым отверстием H7, без шпоночного паза (X30MM) – PHE UJMB45X30MM
Универсальные шарниры с шестигранным отверстием (HBX30MM) – PHE UJMB45HBX30MM
Универсальные шарниры с квадратным отверстием (SBX30MM) – PHE UJMB45SBX30MM

Универсальные шарниры

Универсальные шарниры | Двойные универсальные шарниры



Типоразмер	Размеры		Диаметр отверстия				В со шпоночным пазом Макс.	Статический разрушающий крутящий момент	Обозначение
	L	D	B	Q	H	B			
–	мм						–	Нм	–
10	38	10	6	6	6	6	–	13,5	PHE UJMA10
13	45	13	8	8	8	8	–	26,0	PHE UJMA13
16	52	16	8	8	8	10	8	45,0	PHE UJMA16
20	62	20	10	10	10	13	11	88,0	PHE UJMA20
25	74	25	12	12	12	16	14	180,0	PHE UJMA25
32	86	32	16	16	16	22	18	405,0	PHE UJMA32
40	108	40	20	20	20	25	22	860,0	PHE UJMA40
45	120	45	20	20	20	30	25	1 250,0	PHE UJMA45
50	132	50	25	25	25	35	30	1 730,0	PHE UJMA50
63	166	63	32	32	–	45	35	3 400,0	PHE UJMA63
75	190	75	40	40	–	55	45	5 300,0	PHE UJMA75



Типоразмер	Размеры				Диаметр отверстия				В со шпоночным пазом Макс.	Статический разрушающий крутящий момент	Обозначение
	L	R	D	C	B	B	H	Q			
–	мм						–	–	–	Нм	–
13	68	22,5	13	23	8	8	–	8	8	26	PHE UJMB13
16	77	26,0	16	25	8	10	8	8	8	45	PHE UJMB16
20	92	31,0	20	30	10	13	11	10	10	88	PHE UJMB20
25	110	37,0	25	36	12	16	14	12	12	180	PHE UJMB25
32	133	43,0	32	47	16	22	18	16	16	405	PHE UJMB32
40	164	54,0	40	56	20	25	22	20	20	860	PHE UJMB40
45	183	60,0	45	63	20	30	25	20	20	1 250	PHE UJMB45
50	202	66,0	50	70	25	35	30	25	25	1 730	PHE UJMB50
63	250	83,0	63	84	32	45	35	32	–	3 400	PHE UJMB63
75	290	95,0	75	100	40	55	45	40	–	5 300	PHE UJMB75



Втулки и Ступицы



Конические втулки 128



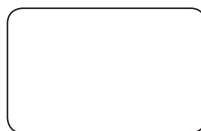
Приварные ступицы 130



Ступицы под соединение болтами/
переходные ступицы 131



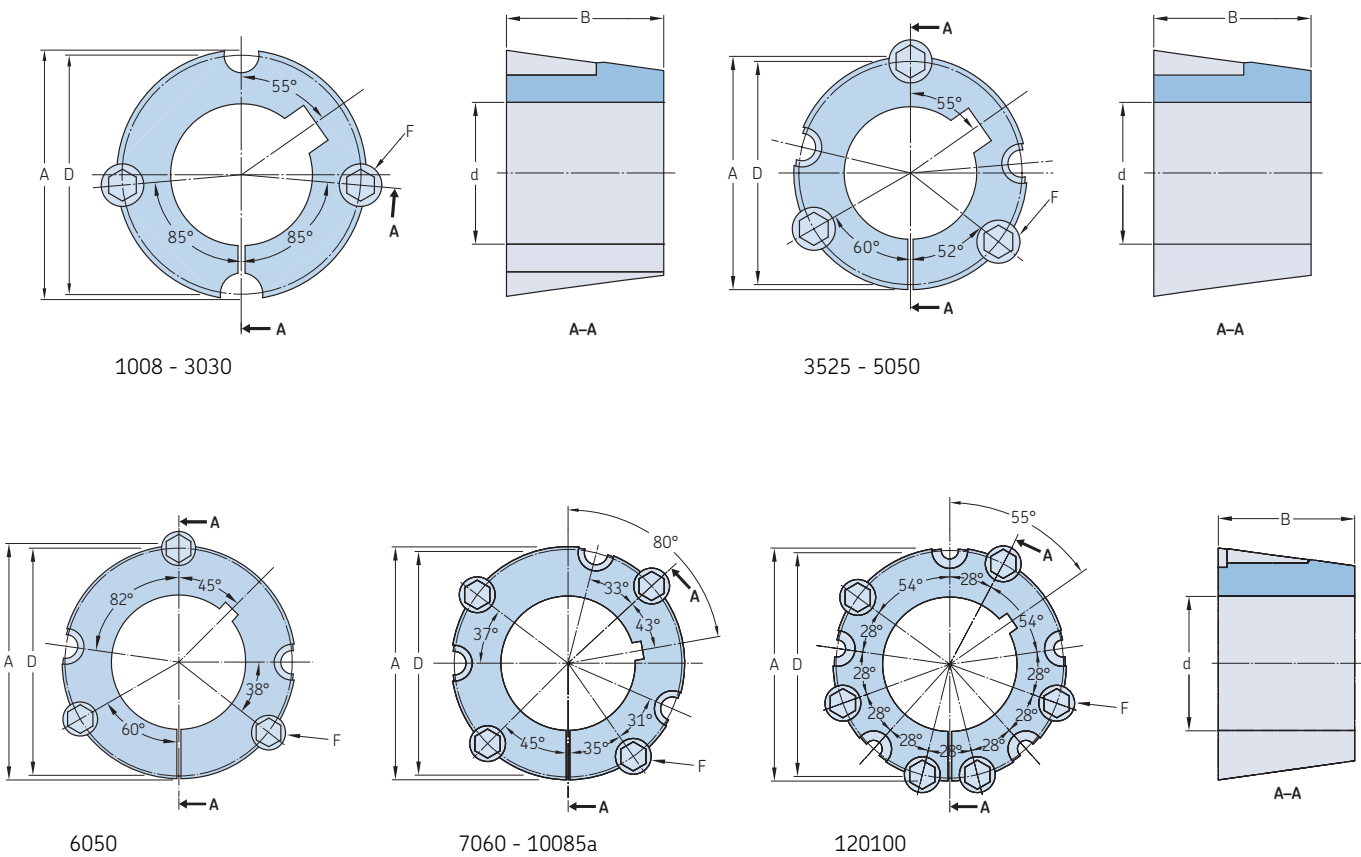
Втулки QD 132



Приварные ступицы QD 134

Конические втулки

№. 1008 - 120100



Номер втулки	Диаметр отверстия		Размеры							Масса	Обозначение
	d Мин.	Макс.	A	B	D	E	F ²⁾				
	мм	дюйм	мм	дюйм	мм				кг		
1008	9	3/8	25	1	35,2	22,2	33,7	-	6,350 x 12,700	0,05	PHF TB1008X...
1108	9	3/8	28	1 1/8	38,4	22,2	36,9	-	6,350 x 12,700	0,08	PHF TB1108X...
1210	11	1/2	32	1 1/4	47,6	25,4	44,5	-	9,525 x 15,875	0,19	PHF TB1210X...
1215	11	1/2	32	1 1/4	47,6	38,1	44,5	-	9,525 x 15,875	0,27	PHF TB1215X...
1610	14	1/2	42	1 5/8	57,2	25,4	54,0	-	9,525 x 15,875	0,31	PHF TB1610X...
1615	14	1/2	42	1 5/8	57,2	38,1	54,0	-	9,525 x 15,875	0,46	PHF TB1615X...
2012	14	1/2	50	2	69,9	31,8	66,7	-	11,113 x 22,225	0,65	PHF TB2012X...
2017	14	1/2	50	2	69,9	44,5	66,7	-	11,113 x 22,225	0,91	PHF TB2017X...
2517 ¹⁾	16	1/2	60	2 1/2	85,7	44,5	82,6	-	12,700 x 25,400	1,47	PHF TB2517X...
2525	16	1/2	60	2 1/2	85,7	63,5	82,6	-	12,700 x 25,400	4,30	PHF TB2525X...
3020	25	1	75	3	108,0	50,8	101,6	-	15,875 x 31,750	2,25	PHF TB3020X...
3030	35	1	75	3	108,0	76,2	101,6	-	15,875 x 31,750	3,25	PHF TB3030X...
3525 ¹⁾	35	1 1/4	100	4	127,0	63,5	123,0	-	12,700 x 38,100	4,23	PHF TB3525X...
3535 ¹⁾	35	1 1/4	90	3 1/2	127,0	89,0	123,0	-	12,700 x 38,100	5,78	PHF TB3535X...
4030	40	1 3/4	115	4 1/4	146,0	76,2	141,0	-	15,875 x 44,450	7,00	PHF TB4030X...
4040	40	1 3/4	100	4	146,0	102,0	141,0	-	15,875 x 44,450	9,20	PHF TB4040X...
4535	55	2	125	5	161,0	89,0	156,0	-	19,050 x 50,800	9,10	PHF TB4535X...
4545	55	2	120	4 1/2	161,0	114,0	156,0	-	19,050 x 50,800	11,80	PHF TB4545X...
5040	70	2 5/8	140	5 1/2	178,0	101,6	171,0	-	22,255 x 57,150	12,26	PHF TB5040X...
5050	70	2 5/8	125	5	178,0	127,0	171,0	-	22,255 x 57,150	15,18	PHF TB5050X...
6050	95	3 7/8	150	6	235,0	127,0	228,6	171,5	31,800 x 88,900	25,00	PHF TB6050X...
7060	110	4 5/8	170	7	260,4	152,4	254,0	196,9	31,800 x 88,900	34,00	PHF TB7060X...
8065	130	5 1/16	190	8	285,8	165,1	279,4	222,3	31,800 x 88,900	45,00	PHF TB8065X...
10085	170	6 9/16	260	10	374,7	215,9	368,3	298,5	38,100 x 114,300	104,00	PHF TB10085X...
120100	200	7 9/16	290	12	438,2	254,0	431,8	362,0	38,100 x 114,300	163,00	PHF TB120100X...

Примечание: Втулки не могут быть рассверлены с диаметром больше указанного.

Втулки поставляются в комплекте с винтами: №.1008-3030 - 2 шт.; №.3525-6050 - 3 шт.; №.7060-10085 - 4 шт.; №.120100 - 6 шт.

¹⁾ Втулки также доступны в исполнении с резьбой, выполненной по стандарту UNC ASME/ANSI. В обозначение необходимо добавить U перед номером втулки и диаметр отверстия в конце, например: PHF TBV3535X70MM.

²⁾ Размер резьбовых крепежных элементов х длина.

A определяет диаметр с лицевой стороны втулки, D - диаметр на узком конце.

В условном обозначении указать диаметр отверстия. Например: PHF TB1215X16MM обозначает коническую втулку 1215 с отверстием 16 мм.

Конические втулки

Отверстия и шпоночные пазы с метрическими размерами

Отверстия и шпоночные пазы с метрическими размерами

Диаметр отверстия	Шпоночный паз		Глубина неглубокого шпоночного паза	Возможные размеры отверстий																
	Ширина	Глубина		1008	1108	1210	1610	1615	2012	2517	3020	3030	3525	3535	4030	4040	4535	4545	5040	5050
9	3	1,4	—	•	•															
10	3	1,4	—	•	•															
11	4	1,8	—	•	•	•														
12	4	1,8	—	•	•	•														
14	5	2,3	—	•	•	•	•	•	•											
15	5	2,3	—	•	•	•	•	•	•											
16	5	2,3	—	•	•	•	•	•	•	•										
18	6	2,8	—	•	•	•	•	•	•	•										
19	6	2,8	—	•	•	•	•	•	•	•										
20	6	2,8	—	•	•	•	•	•	•	•										
22	6	2,8	—	•	•	•	•	•	•	•										
24	8	3,3	1,3	•*	•	•	•	•	•	•										
25	8	3,3	1,3	•*	•	•	•	•	•	•										
28	8	3,3	1,3		•*	•	•	•	•	•	•									
30	8	3,3	—		•	•	•	•	•	•										
32	10	3,3	—		•	•	•	•	•	•										
35	10	3,3	—		•	•	•	•	•	•										
38	10	3,3	—		•	•	•	•	•	•										
40	12	3,3	1,3		•	•	•*	•	•	•				•	•					
42	12	3,3	1,3		•	•	•*	•	•	•				•	•					
45	14	3,8	—					•	•	•				•	•					
48	14	3,8	—					•	•	•				•	•					
50	14	3,8	—					•	•	•				•	•					
55	16	4,3	—					•	•	•				•	•					
60	18	4,4	—					•	•	•				•	•					
65	18	4,4	—						•	•				•	•					
70	20	4,9	—						•	•				•	•					
75	20	4,9	—						•	•				•	•					
80	22	5,4	—						•	•				•	•					
85	22	5,4	—						•	•				•	•					
90	25	5,4	—							•				•	•					
95	25	5,4	—							•				•	•					
100	28	6,4	4,4							•*				•	•					
105	28	6,4	—							•				•	•					
110	28	6,4	—							•				•	•					
115	32	7,4	5,4											•*	•					
120	32	7,4	—											•	•					
125	32	7,4	—											•	•					
130	32	7,4	—											•	•					
140	32	8,4	6,4											•	•					•*

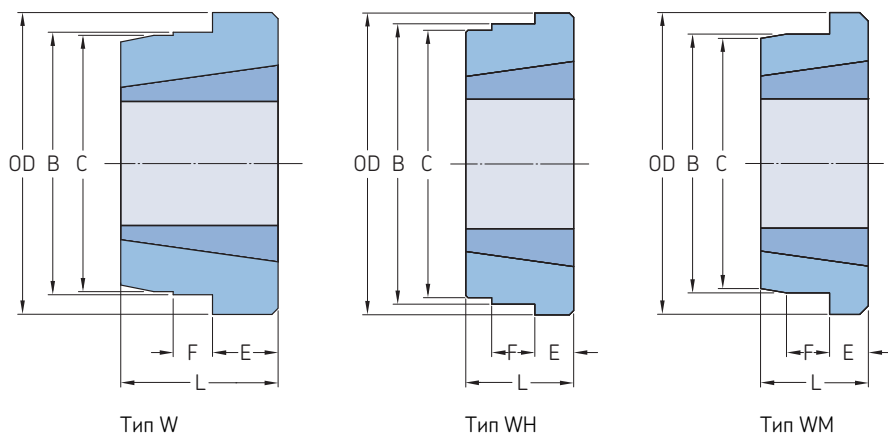
Отверстия и шпоночные пазы с дюймовыми размерами

Диаметр отверстия	Шпоночный паз		Глубина неглубокого шпоночного паза	Возможные размеры отверстий																
	Ширина	Глубина		1008	1108	1210	1610	1615	2012	2517	3020	3030	3525	3535	4030	4040	4535	4545	5040	5050
3/8	1/8	1/16	—	•	•															
1/2	1/8	1/16	—	•	•															
5/8	3/32	3/32	—	•	•	•														
3/4	3/32	3/32	—	•	•	•														
7/8	1/4	1/8	—	•	•	•														
1	1/4	1/8	1/16	•*	•	•														
1 1/8	5/16	1/8	5/64		•*	•														
1 1/4	5/16	1/8	—		•	•														
1 3/8	3/8	1/8	—		•	•														
1 1/2	3/8	1/8	—		•	•														
1 5/8	7/16	5/32	1/8			•														
1 3/4	7/16	5/32	—			•														
1 7/8	1/2	5/32	—			•														
2	1/2	5/32	—			•														
2 1/8	5/8	7/32	—																	
2 1/4	5/8	7/32	—																	
2 3/8	5/8	7/32	—																	
2 1/2	5/8	7/32	—																	
2 5/8	3/4	1/4	—																	
2 3/4	3/4	1/4	—																	
2 7/8	3/4	1/4	—																	
3	3/4	1/4	—																	
3 1/8	7/8	5/16	—																	
3 1/4	7/8	5/16	—																	
3 3/8	7/8	5/16	—																	
3 1/2	7/8	5/16	—																	
3 3/4	1	3/8	5/16																	
4	1	3/8	7/32																	
4 1/4	1 1/4	7/16	—																	
4 1/2	1 1/4	7/16	11/32																	
4 3/4	1 1/4	7/16	—																	
5	1 1/4	7/16	11/32																	

* Втулка поставляется с неглубоким шпоночным пазом

Приварные ступицы

W с коническим отверстием | WH с коническим отверстием | WM с коническим отверстием

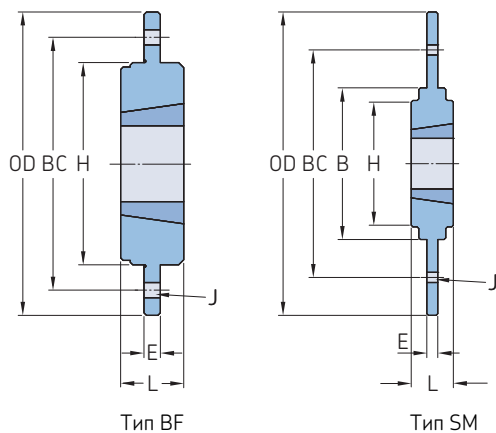


Тип	Номер втулки	Размеры						Обозначение	
		OD	B	C	L	E	F		
		мм							
W	1215	73,03	63,50	62,71	38,1	15,88	9,53	PHH W12	
	1615	82,55	73,03	72,24	38,1	15,88	9,53	PHH W16	
	2017	101,60	88,90	88,11	44,4	19,05	11,91	PHH W20	
	2517	127,00	111,13	110,34	44,4	19,05	12,70	PHH W25	
	3030	149,86	133,35	132,56	76,2	25,40	19,05	PHH W30	
	3535	184,15	158,75	157,96	88,9	31,75	25,40	PHH W35	
	4040	225,43	196,85	196,06	101,6	31,75	31,75	PHH W40	
	4545	254,00	222,25	221,46	114,3	38,10	38,10	PHH W45	
	WH	1210	70,00	65,00	64,50	25,0	9,00	10,00	PHH WH12
		1610	80,00	75,00	74,50	25,0	9,00	10,00	PHH WH16
2012		95,00	90,00	89,50	32,0	12,00	12,00	PHH WH20	
2517		115,00	110,00	109,50	44,0	19,00	15,00	PHH WH25	
3020		145,00	140,00	139,50	50,0	20,00	15,00	PHH WH30	
3535		190,00	180,00	179,50	89,0	25,00	25,00	PHH WH35-2	
4030		200,00	190,00	189,50	76,0	32,00	30,00	PHH WH40-1	
4040		200,00	190,00	189,50	101,0	32,00	30,00	PHH WH40-2	
4535		210,00	200,00	199,50	89,0	40,00	30,00	PHH WH45-1	
4545		210,00	200,00	199,50	114,0	40,00	30,00	PHH WH45-2	
5040		230,00	220,00	219,50	102,0	40,00	35,00	PHH WH50-1	
5050		230,00	220,00	219,50	127,0	40,00	35,00	PHH WH50-2	
WM		1210	70,00	60,00	58,00	25,0	9,00	10,00	PHH WM12
		1610	83,00	70,00	68,00	25,0	9,00	10,00	PHH WM16-1
		1615	83,00	70,00	68,00	38,0	16,00	11,00	PHH WM16-2
		2012	95,00	90,00	88,00	32,0	12,00	12,00	PHH WM20
	2517	127,00	110,00	108,00	44,0	19,00	13,00	PHH WM25	
	3020	152,00	130,00	125,00	50,0	20,00	15,00	PHH WM30-1	
	3030	152,00	130,00	125,00	76,0	25,00	19,00	PHH WM30-2	
	3535	184,00	155,00	151,00	89,0	32,00	25,00	PHH WM35	
	4040	225,00	195,00	187,00	102,0	32,00	32,00	PHH WM40	
	4545	254,00	220,00	213,00	114,0	38,00	38,00	PHH WM45	
	5050	276,00	242,00	228,00	127,0	38,00	38,00	PHH WM50	

Ступицы под соединение болтами/переходные ступицы

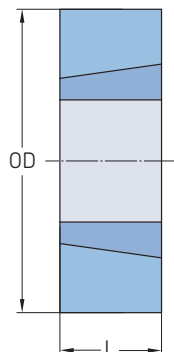
Ступицы типа BF с коническим отверстием | Ступицы типа SM с коническим отверстием |

Переходные ступицы с коническим отверстием



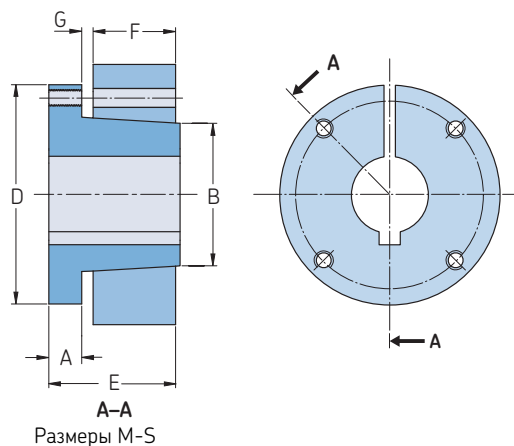
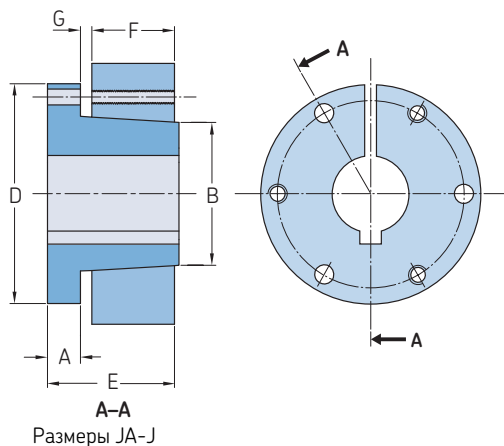
Тип	Номер втулки	Размеры							Обозначение
		OD	B	BC	L	E	H	J*	
		мм							
BF	1210	120	80	100	25	6,5	–	6 × 6,6	PHH BF12
	1610	130	90	110	25	6,5	–	6 × 6,6	PHH BF16
	2012	145	100	125	32	8,5	–	6 × 9,0	PHH BF20
	2517	185	130	155	44	11,5	–	6 × 11,0	PHH BF25
	3020	220	165	190	50	11,5	–	6 × 13,0	PHH BF30
SM	1210	180	90	135	25	6,5	75	6 × 7,5	PHH SM12
	1615	200	110	150	38	7,5	85	6 × 7,5	PHH SM16
	2012	270	140	190	32	8,5	110	6 × 9,5	PHH SM20
	2517	340	170	240	45	9,5	125	8 × 11,5	PHH SM25
	3020	430	220	300	51	13,5	160	8 × 13,5	PHH SM30-1
	3020	485	250	340	51	13,5	160	8 × 13,5	PHH SM30-2

* Количество x диаметр винтовых отверстий.



Переходные ступицы с коническим отверстием

Тип	Номер втулки	Размеры		Шпоночный паз Ширина	Глубина	Обозначение
		OD	L			
		мм				
1008KM	1008	45	22	5	2,5	PHH TBA1008KM
1008PM	1008	45	22	–	–	PHH TBA1008PM
1210KM	1210	60	25	6	3,0	PHH TBA1210KM
1210PM	1210	60	25	–	–	PHH TBA1210PM
1215KM	1215	60	38	6	3,0	PHH TBA1215KM
1215PM	1215	60	38	–	–	PHH TBA1215PM
1610KM	1610	70	25	10	4,0	PHH TBA1610KM
1610PM	1610	70	25	–	–	PHH TBA1610PM
1615KM	1615	70	38	10	4,0	PHH TBA1615KM
1615PM	1615	70	38	–	–	PHH TBA1615PM
2517KM	2517	105	45	16	4,0	PHH TBA2517KM
2517PM	2517	105	45	–	–	PHH TBA2517PM
3030KM	3030	130	76	20	5,0	PHH TBA3030KM
3030PM	3030	130	76	–	–	PHH TBA3030PM
3535KM	3535	160	89	22	5,0	PHH TBA3535KM
3535PM	3535	160	89	–	–	PHH TBA3535PM
4040KM	4040	185	102	24	5,0	PHH TBA4040KM
4040PM	4040	185	102	–	–	PHH TBA4040PM



Номер втулки	Диаметр отверстия		Шпоночный паз	Размеры						Типоразмер установочного винта	Средняя масса		Обозначение
	Мин.	Стандартный шпоночный паз Макс.		A	B	D	E	F	G		кг	Фунт	
–	дюйм										кг	Фунт	–
JA	3/8	1	1 1/4	0,31	1,38	2,00	1,00	0,56	0,12	10 - 24	0,40	0,9	PHF JA...
SH	1/2	1 3/8	1 11/16	0,43	1,88	2,63	1,31	0,81	0,12	1/4	0,50	1,0	PHF SH...
SDS	1/2	1 11/16	2	0,43	2,18	3,18	1,31	0,75	0,12	1/4	0,72	1,0	PHF SDS...
SD	1/2	1 11/16	1 15/16	0,43	2,18	3,18	1,81	1,25	0,12	1/4	0,93	1,5	PHF SD...
SK	1/2	2 1/8	2 1/2	0,56	2,81	3,88	1,93	1,25	0,22	1 5/16	0,90	2,0	PHF SK...
SF	1/2	2 15/16	2 13/16	0,63	3,13	4,63	2,06	1,25	0,22	1 5/16	2,23	3,0	PHF SF...
E	7/8	2 7/8	3 1/2	0,88	3,83	6,00	2,75	1,63	0,25	3/8	4,62	10,0	PHF E...
F	1	3 15/16	3 15/16	1,00	4,43	6,63	3,75	2,50	0,34	1/2	5,20	11,5	PHF F...
J	1 7/16	3 3/4	4 1/2	1,13	5,14	7,25	4,63	3,18	0,38	1 5/8	8,20	18,0	PHF J...
M	2 15/16	4 3/4	5 1/2	1,25	6,50	9,00	6,75	5,18	0,41	3/4	27,00	37,0	PHF M...
N	2 7/16	5 1/8	6	1,50	7,00	10,00	8,12	6,25	0,56	3/4	37,50	57,0	PHF N...
P	2 15/16	5 15/16	7	1,75	8,25	11,75	9,38	7,25	0,63	7/8	54,40	120,0	PHF P...
W	4	7 1/2	8 1/2	2,00	10,42	15,00	11,38	9,00	0,50	1	113,40	250,0	PHF W...
S	6	8 1/4	10	2,75	12,13	17,75	15,25	12,00	0,75	1 1/4	181,40	400,0	PHF S...

В условном обозначении указать диаметр отверстия в мм или дюймах (стандартные диаметры отверстий указаны на следующей странице).
 Например: PHF SDS-1-11/16 и PHF SDS-25MM.

Отверстия и шпоночные пазы с дюймовыми размерами

Номер втулки	Диаметр отверстия	Шпоночный паз
–	дюйм	
JA	3/8 – 7/8	Без шпоночного паза
	1/2	STD
	1 1/16 – 1 1/8	1/4 x 1/16
	1 3/16	1/4 x 1/16
	1 1/4	Без шпоночного паза
SH	1/2 – 1 3/8	STD
	1 7/16 – 1 1/2	3/8 x 1/16
	1 9/16 – 1 5/8	3/8 x 1/16
	1 11/16	Без шпоночного паза
SDS	1/2 – 1 11/16	STD
	1 3/4	3/8 x 1/8
	1 13/16	1/2 x 1/8
	1 7/8 – 1 15/16	1/2 x 1/16
	2	Без шпоночного паза
SD	1/2 – 1 11/16	STD
	1 3/4	3/8 x 1/8
	1 13/16	1/2 x 1/8
	1 7/8	1/2 x 1/16
	1 15/16	1/2 x 1/16
	2	Без шпоночного паза
SK	1/2 – 2 1/8	STD
	2 3/16 – 2 1/4	1/2 x 1/8
	2 5/16 – 2 1/2	1 5/8 x 1/16
	2 9/16 – 2 5/8	Без шпоночного паза
SF	1/2 – 2 1/4	STD
	2 5/16 – 2 1/2	1 5/8 x 3/16
	2 9/16 – 2 3/4	5/8 x 1/16
	2 13/16 – 2 7/8	3/4 x 1/16
	2 15/16	3/4 x 1/32
E	7/8 – 2 7/8	STD*
	2 15/16 – 3 1/4	3/4 x 1/8
	3 3/8 – 3 1/2	7/8 x 1/16
F	1 – 3 15/16	STD*
	3 3/8 – 3 3/4	7/8 x 3/16
	3 7/8 – 3 15/16	1 x 1/8
	4	Без шпоночного паза
J	1 1/4 – 3 3/4	STD*
	3 13/16 – 4 1/2	1 x 1/8
M	2 – 4 3/4	STD*
	4 13/16 – 5 1/2	1 1/4 x 1/4
N	2 7/16	STD*
	5 7/8 – 5 1/2	1 1/4 x 1/4
	5 9/16	1 1/2 x 1/4
P	2 15/16 – 5 15/16	STD*
	6 – 6 1/2	1 1/2 x 1/4
	6 9/16	1 3/4 x 1/8
W	4 – 7 1/2	STD*
	7 9/16 – 8 1/2	2 x 1/4

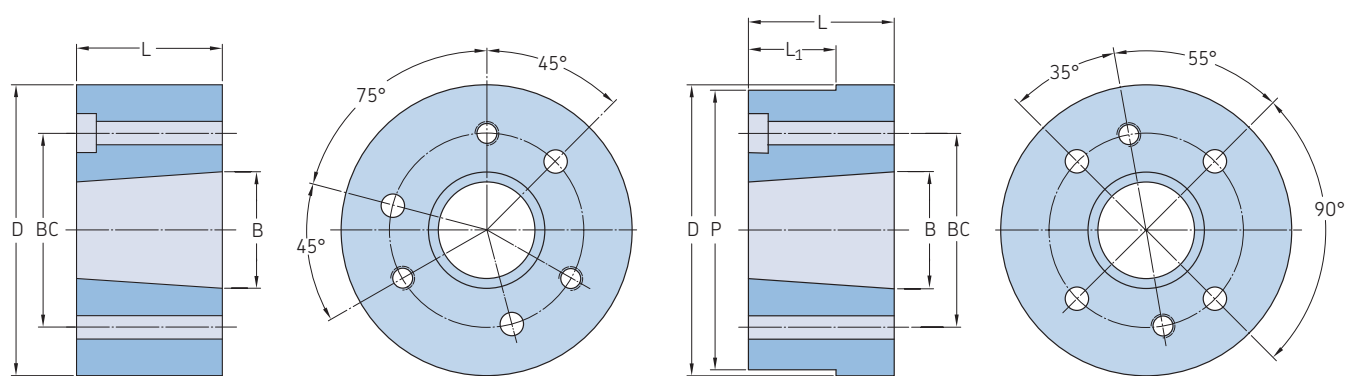
* Обратитесь к представителю SKF для получения дополнительной информации.

Отверстия и шпоночные пазы с метрическими размерами

Номер втулки	Диаметр отверстия	Шпоночный паз - ширина x высота (мм)
–	мм	
SH	24, 25	8 x 7
	28, 30	–
	32, 35	10 x 8
SDS	24, 25	8 x 7
	28, 30	–
	32, 35	10 x 8
	38	–
SD	40, 42	12 x 8
	24, 25	8 x 7
SD	28, 30	–
	32, 35	10 x 8
	38	–
	40, 42	12 x 8
	24, 25	8 x 7
SK	28, 30	–
	32, 35	10 x 8
	38	–
	40, 42	12 x 8
	48, 50	14 x 9
	55	16 x 10
SF	28, 30	8 x 7
	32, 35	10 x 8
	38	–
	40, 42	12 x 8
	48, 50	14 x 9
E	55	16 x 10
	60	18 x 11
	35, 38	10 x 8
E	40, 42	12 x 8
	48, 50	14 x 9
	55	16 x 10
	60, 65	18 x 11
	70, 75	20 x 12
	80, 85	22 x 14
F	90	25 x 14
	48, 50	14 x 9
	55	16 x 10
	60, 65	18 x 11
	70, 75	20 x 12
J	80, 85	22 x 14
	50	14 x 9
	55	16 x 10
	60, 65	18 x 11
	70, 75	20 x 12
P	80, 85	22 x 14
	90, 95	25 x 14
	100	28 x 16

Метрическая система не применяется к размерам шпоночного паза, в отличие от британской системы; вместо этого приводятся размеры для самой шпонки, которая имеет прямоугольную форму, в отличие от квадратной в британской системе.

Приварные ступицы QD



















Тип 1

Тип 2

Номер втулки	Размеры						Тип рассверливания	Ориентировочная масса	Монтаж	Обозначение
	D	L	B	P	L ₁	BC				
–	мм						–	кг	–	–
JA	57,2	14,3	34,9	–	–	42,1	1	0,18	Стандартный или реверсивный тип монтажа	PHH WJA
SH	76,2	20,6	47,5	–	–	57,2	1	0,45	Стандартный или реверсивный тип монтажа	PHH WSH
SDS	88,9	19,1	55,6	–	–	68,3	1	0,57	Стандартный или реверсивный тип монтажа	PHH WSDS
SK	111,1	31,8	71,5	–	–	84,1	1	1,36	Стандартный или реверсивный тип монтажа	PHH WSK
SF	127,0	31,8	79,4	–	–	98,4	1	1,81	Стандартный или реверсивный тип монтажа	PHH WSF
E	158,8	41,3	97,3	–	–	127,0	1	4,08	Стандартный или реверсивный тип монтажа	PHH WE
F	177,8	63,5	112,7	–	–	142,9	1	7,26	Стандартный или реверсивный тип монтажа	PHH WF
J	196,9	81,0	130,6	–	–	158,8	1	10,21	Стандартный или реверсивный тип монтажа	PHH WJ
M	241,3	131,8	164,9	235,0	90,5	200,0	2	22,69	Стандартный тип монтажа	PHH WM
N	266,7	158,8	177,5	260,4	114,3	215,9	2	34,03	Стандартный тип монтажа	PHH WN
P	330,2	184,2	209,3	–	–	254,0	2	70,33	Стандартный тип монтажа	PHH WP
W	393,7	228,6	265,1	–	–	323,9	2	136,12	Стандартный тип монтажа	PHH WW
S	495,3	304,8	308,0	476,3	–	381,0	2	253,18	Стандартный тип монтажа	PHH WS

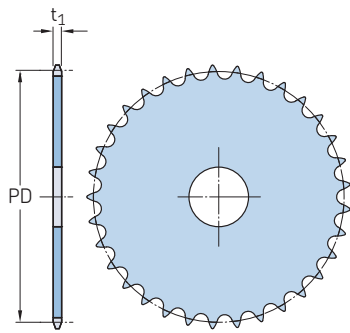


Звездочки

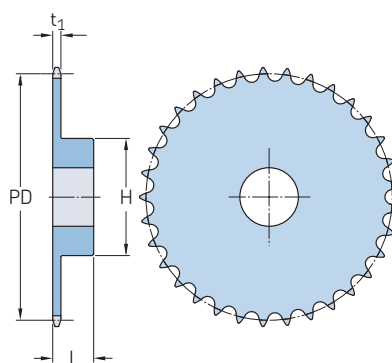
	Однорядные звездочки BS/ISO с “черновым” отверстием 138		Звездочки ANSI, однорядные, с коническим отверстием 196
	Однорядные звездочки BS/ISO с “чистовым” отверстием 148		Звездочки ANSI, двухрядные, с “черновым” отверстием 200
	Однорядные звездочки BS/ISO с коническим отверстием 150		Звездочки ANSI, двухрядные, с коническим отверстием 202
	Двухрядные звездочки BS/ISO с “черновым” отверстием 156		Звездочки ANSI, двухрядные, с “черновым” отверстием 203
	Двухрядные звездочки BS/ISO с коническим отверстием 158		Звездочки ANSI, двухрядные, с коническим отверстием 208
	Двойные звездочки BS/ISO с “черновым” отверстием 160		Звездочки ANSI, трехрядные, с “черновым” отверстием 210
	Двойные звездочки BS/ISO с коническим отверстием 165		
	Тройные звездочки BS/ISO с “черновым” отверстием 168		
	Тройные звездочки BS/ISO с коническим отверстием 172		
	Звездочки ANSI, однорядные, с “черновым” отверстием 173		

Однорядные звездочки BS/ISO с "черновым" отверстием

ISO 05B-1 · 8 мм



Тип А



Тип В

Шаг	Количество зубьев	Диаметр делительный PD	Тип	Размеры					Толщина пластины t ₁	Масса	Обозначение
				Диаметр отверстия с припуском под раст.	Диаметр отверстия Мин.	Диаметр отверстия Макс.	Ступица Н	Ступица L			
8	8	20,90	A	6	-	-	-	-	0,01	PHS 05B-1A8	
			B	6	6	6	13	12	2,80	0,02 PHS 05B-1B8	
	9	23,39	A	6	-	-	-	-	0,01	PHS 05B-1A9	
			B	6	6	6	15	12	2,80	0,02 PHS 05B-1B9	
	10	25,89	A	8	-	-	-	-	0,01	PHS 05B-1A10	
			B	8	8	8	17	12	2,80	0,02 PHS 05B-1B10	
	11	28,39	A	8	-	-	-	-	0,01	PHS 05B-1A11	
			B	8	8	8	18	13	2,80	0,03 PHS 05B-1B11	
	12	30,91	A	8	-	-	-	-	0,01	PHS 05B-1A12	
			B	8	8	8	20	13	2,80	0,03 PHS 05B-1B12	
	13	33,42	A	8	-	-	-	-	0,01	PHS 05B-1A13	
			B	8	8	8	23	13	2,80	0,05 PHS 05B-1B13	
	14	35,95	A	8	-	-	-	-	0,02	PHS 05B-1A14	
			B	8	10	8	25	13	2,80	0,05 PHS 05B-1B14	
	15	38,48	A	8	-	-	-	-	0,02	PHS 05B-1A15	
			B	8	12	8	28	13	2,80	0,07 PHS 05B-1B15	
	16	41,01	A	8	-	-	-	-	0,02	PHS 05B-1A16	
			B	8	14	8	30	14	2,80	0,08 PHS 05B-1B16	
	17	43,53	A	8	-	-	-	-	0,03	PHS 05B-1A17	
			B	8	14	8	30	14	2,80	0,09 PHS 05B-1B17	
	18	46,07	A	8	-	-	-	-	0,03	PHS 05B-1A18	
			B	8	14	8	30	14	2,80	0,09 PHS 05B-1B18	
	19	48,61	A	8	-	-	-	-	0,03	PHS 05B-1A19	
			B	8	14	8	30	14	2,80	0,10 PHS 05B-1B19	
	20	51,14	A	8	-	-	-	-	0,04	PHS 05B-1A20	
			B	8	14	8	30	14	2,80	0,10 PHS 05B-1B20	
	21	53,67	A	8	-	-	-	-	0,04	PHS 05B-1A21	
			B	8	19	8	35	14	2,80	0,13 PHS 05B-1B21	
	22	56,21	A	8	-	-	-	-	0,05	PHS 05B-1A22	
			B	8	19	8	35	14	2,80	0,13 PHS 05B-1B22	
	23	58,75	A	8	-	-	-	-	0,05	PHS 05B-1A23	
			B	8	19	8	35	14	2,80	0,13 PHS 05B-1B23	
	24	61,29	A	8	-	-	-	-	0,06	PHS 05B-1A24	
			B	8	19	8	35	14	2,80	0,15 PHS 05B-1B24	
	25	63,83	A	8	-	-	-	-	0,06	PHS 05B-1A25	
			B	8	19	8	35	14	2,80	0,15 PHS 05B-1B25	
	26	66,37	A	10	-	-	-	-	0,07	PHS 05B-1A26	
			B	10	23	12	40	16	2,80	0,17 PHS 05B-1B26	
	27	68,91	A	10	-	-	-	-	0,07	PHS 05B-1A27	
			B	10	23	12	40	16	2,80	0,19 PHS 05B-1B27	
	28	71,45	A	10	-	-	-	-	0,08	PHS 05B-1A28	
			B	10	23	12	40	16	2,80	0,20 PHS 05B-1B28	
	29	73,99	A	10	-	-	-	-	0,08	PHS 05B-1A29	
			B	10	23	12	40	16	2,80	0,21 PHS 05B-1B29	

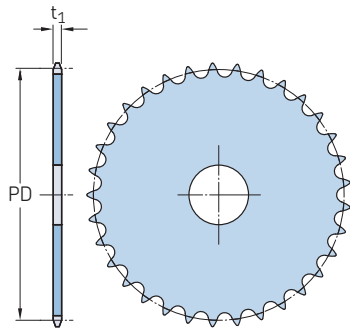
Шаг	Количество зубьев	Диаметр делительный PD	Тип	Размеры					Толщина пластины t ₁	Масса	Обозначение
				Диаметр отверстия с припуском под раст.	Диаметр отверстия Мин.	Диаметр отверстия Макс.	Ступица Н	Ступица L			
8	30	76,53	A	10	-	-	-	-	0,09	PHS 05B-1A30	
			B	10	23	12	40	16	2,80	0,22 PHS 05B-1B30	
	31	79,08	A	10	-	-	-	-	0,10	PHS 05B-1A31	
			B	10	23	12	40	16	2,80	0,23 PHS 05B-1B31	
	32	81,61	A	10	-	-	-	-	0,11	PHS 05B-1A32	
			B	10	23	12	40	16	2,80	0,23 PHS 05B-1B32	
	33	84,16	A	10	-	-	-	-	0,12	PHS 05B-1A33	
			B	10	23	12	40	16	2,80	0,24 PHS 05B-1B33	
	34	86,70	A	10	-	-	-	-	0,12	PHS 05B-1A34	
			B	10	23	12	40	16	2,80	0,25 PHS 05B-1B34	
	35	89,24	A	10	-	-	-	-	0,12	PHS 05B-1A35	
			B	10	23	12	40	16	2,80	0,25 PHS 05B-1B35	
	36	91,79	A	10	-	-	-	-	0,13	PHS 05B-1A36	
			B	10	23	12	40	16	2,80	0,26 PHS 05B-1B36	
	37	94,33	A	10	-	-	-	-	0,14	PHS 05B-1A37	
			B	10	23	12	40	16	2,80	0,26 PHS 05B-1B37	
	38	96,88	A	10	-	-	-	-	0,15	PHS 05B-1A38	
			B	10	23	12	40	16	2,80	0,27 PHS 05B-1B38	
	39	99,42	A	10	-	-	-	-	0,16	PHS 05B-1A39	
			B	10	23	12	40	16	2,80	0,28 PHS 05B-1B39	
	40	101,97	A	10	-	-	-	-	0,16	PHS 05B-1A40	
			B	10	23	12	40	16	2,80	0,28 PHS 05B-1B40	
	41	104,51	A	12	-	-	-	-	0,17	PHS 05B-1A41	
			B	10	23	12	60	20	2,80	0,29 PHS 05B-1B41	
	42	107,05	A	12	-	-	-	-	0,18	PHS 05B-1A42	
			B	10	23	12	60	20	2,80	0,30 PHS 05B-1B42	
	43	109,60	A	12	-	-	-	-	0,19	PHS 05B-1A43	
			B	10	23	12	60	20	2,80	0,30 PHS 05B-1B43	
	44	112,14	A	12	-	-	-	-	0,20	PHS 05B-1A44	
			B	10	23	12	60	20	2,80	0,31 PHS 05B-1B44	
	45	114,69	A	12	-	-	-	-	0,21	PHS 05B-1A45	
			B	12	40	12	60	20	2,80	0,31 PHS 05B-1B45	
	46	117,23	A	12	-	-	-	-	0,21	PHS 05B-1A46	
			B	12	40	12	60	20	2,80	0,32 PHS 05B-1B46	
	47	119,77	A	12	-	-	-	-	0,32	PHS 05B-1A47	
			B	12	40	12	60	20	2,80	0,33 PHS 05B-1B47	
	48	122,32	A	12	-	-	-	-	0,34	PHS 05B-1A48	
			B	12	40	12	60	20	2,80	0,33 PHS 05B-1B48	
	54	137,59	A	14	-	-	-	-	0,67	PHS 05B-1A54	
			B	12	40	12	80	20	2,80	0,37 PHS 05B-1B54	
	57	145,22	A	14	-	-	-	-	1,47	PHS 05B-1A57	
			B	14	55	14	80	20	2,80	0,39 PHS 05B-1B57	
	60	152,85	A	14	-	-	-	-	1,53	PHS 05B-1A60	
			B	14	55	14	80	34	2,80	0,41 PHS 05B-1B60	

Максимальные значения диаметра отверстия предусматривают запас для стандартного шпоночного паза. В тех случаях, когда необходимость в применении шпоночного паза отсутствует или допускается использование неглубокого шпоночного паза, можно растачивать более широкое отверстие.

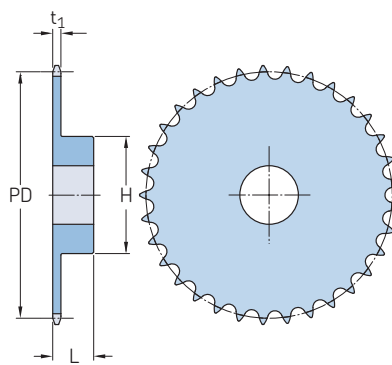
Для заказа звездочек с закаленными зубьями добавьте Н перед обозначением количества зубьев (например: PHS 08B-1AH8).

Однорядные звездочки BS/ISO с “черновым” отверстием

ISO 06B-1 · 9,525 мм | ISO 08B-1 · 12,70 мм



Тип А



Тип В

Шаг	Количество зубьев окружности	Диаметр делительный PD	Тип	Размеры					Диаметр отверстия с припуском под раст.	Диаметр отверстия Мин.	Диаметр отверстия Макс.	Ступица Н	Ступица L	Толщина пластины t1	Масса кг	Обозначение
				Диаметр отверстия с припуском под раст.	Диаметр отверстия Мин.	Диаметр отверстия Макс.	Н	L								
9,52	80	242,61	A 20	-	-	-	-	-	1,53	4,40					PHS 06B-1A80	
			B -	14	52	78	32	5,31							PHS 06B-1B80	
	84	254,74	A 20	-	-	-	-	-	1,60	4,72					PHS 06B-1A84	
			B -	14	52	80	32	5,31							PHS 06B-1B84	
	85	257,77	A 20	-	-	-	-	-	1,66	4,93					PHS 06B-1A85	
			B -	14	52	80	32	5,31							PHS 06B-1B85	
	90	272,93	A 20	-	-	-	-	-	1,72	5,20					PHS 06B-1A90	
			B -	14	55	80	32	5,31							PHS 06B-1B90	
	92	278,99	A 20	-	-	-	-	-	2,16	5,45					PHS 06B-1A92	
			B -	14	55	80	32	5,31							PHS 06B-1B92	
95	288,08	A 20	-	-	-	-	-	2,60	3,95					PHS 06B-1A95		
		B -	14	55	80	32	5,31							PHS 06B-1B95		
96	291,11	A 20	-	-	-	-	-	2,20	5,68					PHS 06B-1A96		
		B -	14	55	80	32	5,31							PHS 06B-1B96		
114	345,68	A 20	-	-	-	-	-	3,13	7,12					PHS 06B-1A114		
		B -	14	55	80	32	5,31							PHS 06B-1B114		

Шаг	Количество зубьев окружности	Диаметр делительный PD	Тип	Размеры					Диаметр отверстия с припуском под раст.	Диаметр отверстия Мин.	Диаметр отверстия Макс.	Ступица Н	Ступица L	Толщина пластины t1	Масса кг	Обозначение
				Диаметр отверстия с припуском под раст.	Диаметр отверстия Мин.	Диаметр отверстия Макс.	Н	L								
12,7	22	89,24	A 12	-	-	-	-	-	0,30	0,92					PHS 08B-1A22	
			B -	12	40	70	28	7,37							PHS 08B-1B22	
	23	93,27	A 12	-	-	-	-	-	0,34	0,95					PHS 08B-1A23	
			B -	14	40	70	28	7,37							PHS 08B-1B23	
	24	97,29	A 12	-	-	-	-	-	0,37	0,98					PHS 08B-1A24	
			B -	14	40	70	28	7,37							PHS 08B-1B24	
	25	101,33	A 12	-	-	-	-	-	0,41	1,01					PHS 08B-1A25	
			B -	14	40	70	28	7,37							PHS 08B-1B25	
	26	105,36	A 16	-	-	-	-	-	0,44	1,09					PHS 08B-1A26	
			B -	16	46	70	30	7,37							PHS 08B-1B26	
	27	109,40	A 16	-	-	-	-	-	0,48	1,13					PHS 08B-1A27	
			B -	16	46	70	30	7,37							PHS 08B-1B27	
	28	113,42	A 16	-	-	-	-	-	0,51	1,17					PHS 08B-1A28	
			B -	16	46	70	30	7,37							PHS 08B-1B28	
	29	117,46	A 16	-	-	-	-	-	0,55	1,41					PHS 08B-1A29	
			B -	16	46	80	30	7,37							PHS 08B-1B29	
	30	121,50	A 16	-	-	-	-	-	0,59	1,46					PHS 08B-1A30	
			B -	16	46	80	30	7,37							PHS 08B-1B30	
	31	125,54	A 16	-	-	-	-	-	0,63	1,75					PHS 08B-1A31	
			B -	16	46	90	30	7,37							PHS 08B-1B31	
	32	129,56	A 16	-	-	-	-	-	0,68	1,79					PHS 08B-1A32	
			B -	16	46	90	30	7,37							PHS 08B-1B32	
	33	133,60	A 16	-	-	-	-	-	0,72	1,83					PHS 08B-1A33	
			B -	16	46	90	30	7,37							PHS 08B-1B33	
	34	137,64	A 16	-	-	-	-	-	0,78	1,87					PHS 08B-1A34	
			B -	16	46	90	30	7,37							PHS 08B-1B34	
	35	141,68	A 16	-	-	-	-	-	0,81	1,94					PHS 08B-1A35	
			B -	16	46	90	30	7,37							PHS 08B-1B35	
	36	145,72	A 16	-	-	-	-	-	0,87	2,21					PHS 08B-1A36	
			B -	16	50	90	35	7,37							PHS 08B-1B36	
	37	149,76	A 16	-	-	-	-	-	0,92	2,24					PHS 08B-1A37	
			B -	16	50	90	35	7,37							PHS 08B-1B37	
	38	153,80	A 16	-	-	-	-	-	0,97	2,33					PHS 08B-1A38	
			B -	16	50	90	35	7,37							PHS 08B-1B38	
	39	157,83	A 16	-	-	-	-	-	1,02	2,30					PHS 08B-1A39	
			B -	16	50	90	35	7,37							PHS 08B-1B39	
	40	161,87	A 16	-	-	-	-	-	1,08	2,44					PHS 08B-1A40	
			B -	16	50	90	35	7,37							PHS 08B-1B40	
	41	165,91	A 20	-	-	-	-	-	1,10	2,41					PHS 08B-1A41	
			B -	16	50	90	40	7,37							PHS 08B-1B41	
	42	169,95	A 20	-	-	-	-	-	1,00	2,38					PHS 08B-1A42	
			B -	16	60	90	40	7,37							PHS 08B-1B42	
	43	173,99	A 20	-	-	-	-	-	1,24	2,35					PHS 08B-1A43	
			B -	16	50	90	40	7,37							PHS 08B-1B43	

Максимальные значения диаметра отверстия предусматривают запас для стандартного шпоночного паза. В тех случаях, когда необходимость в применении шпоночного паза отсутствует или допускается использование неглубокого шпоночного паза, можно растачивать более широкое отверстие. Для заказа звездочек с закаленными зубьями добавьте Н перед обозначением количества зубьев (например: PHS 08B-1A18H).

Однорядные звездочки BS/ISO с “черновым” отверстием

ISO 08B-1 · 12,70 мм | ISO 10B-1 · 15,88 мм

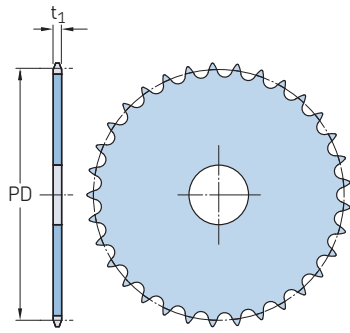
Шаг	Количество зубьев	Диаметр делительн. окружности PD	Тип	Размеры				Толщина пластины t ₁	Масса	Обозначение	Шаг	Количество зубьев	Диаметр делительн. окружности PD	Тип	Размеры				Толщина пластины t ₁	Масса	Обозначение		
				Диаметр отверстия с припуском под раст.	Диаметр отверстия Мин.	Диаметр отверстия Макс.	Ступица H L								Диаметр отверстия с припуском под раст.	Диаметр отверстия Мин.	Диаметр отверстия Макс.	Ступица H L					
мм	-	мм	-	мм	мм	мм	мм	мм	кг	-	мм	-	мм	-	мм	мм	мм	мм	мм	кг	-		
12,7	44	178,03	A B	20 -	- 16	- 50	- 90	- 40	7,37	1,28 2,32	PHS 08B-1A44 PHS 08B-1B44	15,8	18	91,42	A B	12 -	- 14	- 50	- 70	- 30	9,17	0,41 1,02	PHS 10B-1A18 PHS 10B-1B18
	45	182,07	A B	20 -	- 16	- 50	- 90	- 40	7,37	1,00 2,30	PHS 08B-1A45 PHS 08B-1B45		19	96,45	A B	12 -	- 14	- 50	- 70	- 30	9,17	0,46 1,06	PHS 10B-1A19 PHS 10B-1B19
	46	186,10	A B	20 -	- 16	- 50	- 90	- 40	7,37	1,43 2,45	PHS 08B-1A46 PHS 08B-1B46		20	101,49	A B	12 -	- 14	- 50	- 75	- 30	9,17	0,52 1,22	PHS 10B-1A20 PHS 10B-1B20
	47	190,14	A B	20 -	- 16	- 50	- 90	- 40	7,37	1,50 2,60	PHS 08B-1A47 PHS 08B-1B47		21	106,52	A B	12 -	- 16	- 50	- 75	- 30	9,17	0,57 1,26	PHS 10B-1A21 PHS 10B-1B21
	48	194,18	A B	20 -	- 16	- 64	- 90	- 40	7,37	1,57 2,85	PHS 08B-1A48 PHS 08B-1B48		22	111,55	A B	12 -	- 16	- 50	- 80	- 30	9,17	0,62 1,42	PHS 10B-1A22 PHS 10B-1B22
	50	208,30	A B	20 -	- 16	- 64	- 90	- 40	7,37	1,81 2,92	PHS 08B-1A50 PHS 08B-1B50		23	116,58	A B	12 -	- 16	- 50	- 80	- 30	9,17	0,67 1,47	PHS 10B-1A23 PHS 10B-1B23
	54	218,43	A B	20 -	- 16	- 64	- 90	- 40	7,37	2,00 3,00	PHS 08B-1A54 PHS 08B-1B54		24	121,62	A B	12 -	- 16	- 50	- 80	- 30	9,17	0,74 1,55	PHS 10B-1A24 PHS 10B-1B24
	57	230,54	A B	20 -	- 16	- 50	- 90	- 40	7,37	2,22 3,13	PHS 08B-1A57 PHS 08B-1B57		25	126,66	A B	12 -	- 16	- 50	- 80	- 30	9,17	0,81 1,62	PHS 10B-1A25 PHS 10B-1B25
	60	242,66	A B	20 -	- 16	- 64	- 90	- 40	7,37	2,50 3,30	PHS 08B-1A60 PHS 08B-1B60		26	131,70	A B	16 -	- 20	- 55	- 85	- 35	9,17	0,88 2,00	PHS 10B-1A26 PHS 10B-1B26
	64	258,82	A B	25 -	- 16	- 64	- 90	- 40	7,37	2,87 3,60	PHS 08B-1A64 PHS 08B-1B64		27	136,75	A B	16 -	- 20	- 55	- 85	- 35	9,17	0,96 2,05	PHS 10B-1A27 PHS 10B-1B27
	70	283,07	A B	25 -	- 16	- 64	- 90	- 40	7,37	3,43 3,80	PHS 08B-1A70 PHS 08B-1B70		28	141,78	A B	16 -	- 20	- 55	- 90	- 35	9,17	1,02 2,27	PHS 10B-1A28 PHS 10B-1B28
	72	291,16	A B	25 -	- 16	- 64	- 90	- 40	7,37	3,62 4,00	PHS 08B-1A72 PHS 08B-1B72		29	146,83	A B	16 -	- 20	- 55	- 90	- 35	9,17	1,09 2,35	PHS 10B-1A29 PHS 10B-1B29
	76	307,33	A B	25 -	- 16	- 50	- 90	- 40	7,37	3,99 4,12	PHS 08B-1A76 PHS 08B-1B76		30	151,87	A B	16 -	- 20	- 58	- 90	- 35	9,17	1,20 2,42	PHS 10B-1A30 PHS 10B-1B30
	80	323,48	A B	25 -	- 16	- 64	- 90	- 40	7,37	4,46 5,00	PHS 08B-1A80 PHS 08B-1B80		31	156,92	A B	16 -	- 20	- 58	- 95	- 35	9,17	1,28 2,66	PHS 10B-1A31 PHS 10B-1B31
	84	339,65	A B	25 -	- 16	- 64	- 90	- 40	7,37	4,93 6,12	PHS 08B-1A84 PHS 08B-1B84		32	161,95	A B	16 -	- 20	- 58	- 95	- 35	9,17	1,38 2,74	PHS 10B-1A32 PHS 10B-1B32
	85	343,69	A B	25 -	- 16	- 64	- 90	- 40	7,37	5,05 6,32	PHS 08B-1A85 PHS 08B-1B85		33	167,00	A B	16 -	- 20	- 58	- 95	- 35	9,17	1,46 2,80	PHS 10B-1A33 PHS 10B-1B33
	92	371,99	A B	25 -	- 16	- 64	- 90	- 40	7,37	5,88 6,92	PHS 08B-1A92 PHS 08B-1B92		34	172,05	A B	16 -	- 20	- 58	- 95	- 35	9,17	1,55 2,90	PHS 10B-1A34 PHS 10B-1B34
95	384,11	A B	25 -	- 16	- 55	- 90	- 40	7,37	6,23 7,38	PHS 08B-1A95 PHS 08B-1B95	35	177,10	A B	16 -	- 20	- 58	- 95	- 35	9,17	1,63 3,03	PHS 10B-1A35 PHS 10B-1B35		
96	388,15	A B	25 -	- 16	- 64	- 90	- 40	7,37	6,35 8,00	PHS 08B-1A96 PHS 08B-1B96	36	182,15	A B	20 -	- 20	- 63	- 100	- 35	9,17	2,00 3,27	PHS 10B-1A36 PHS 10B-1B36		
114	460,90	A B	25 -	- 16	- 64	- 90	- 40	7,37	8,47 9,50	PHS 08B-1A114 PHS 08B-1B114	37	187,20	A B	20 -	- 20	- 63	- 100	- 35	9,17	1,85 3,39	PHS 10B-1A37 PHS 10B-1B37		
15,8	41,48	A B	10 -	- 10	- 11	- 25	- 25	9,17	0,07 0,12	PHS 10B-1A8 PHS 10B-1B8	38	192,24	A B	20 -	- 20	- 63	- 100	- 35	9,17	1,93 3,49	PHS 10B-1A38 PHS 10B-1B38		
	9	46,42	A B	10 -	- 10	- 15	- 30	25	9,17	0,10 0,17	PHS 10B-1A9 PHS 10B-1B9	39	197,29	A B	20 -	- 20	- 63	- 100	- 35	9,17	2,05 3,58	PHS 10B-1A39 PHS 10B-1B39	
	10	51,37	A B	10 -	- 10	- 18	- 35	25	9,17	0,12 0,23	PHS 10B-1A10 PHS 10B-1B10	40	202,34	A B	20 -	- 20	- 63	- 100	- 35	9,17	2,15 3,69	PHS 10B-1A40 PHS 10B-1B40	
	11	56,34	A B	10 -	- 12	- 21	- 37	30	9,17	0,15 0,30	PHS 10B-1A11 PHS 10B-1B11	41	207,39	A B	20 -	- 20	- 57	- 100	- 40	9,17	2,25 3,78	PHS 10B-1A41 PHS 10B-1B41	
	12	61,34	A B	10 -	- 12	- 25	- 42	30	9,17	0,18 0,38	PHS 10B-1A12 PHS 10B-1B12	42	212,44	A B	20 -	- 20	- 57	- 100	- 40	9,17	2,38 3,87	PHS 10B-1A42 PHS 10B-1B42	
	13	66,32	A B	10 -	- 12	- 28	- 47	30	9,17	0,21 0,47	PHS 10B-1A13 PHS 10B-1B13	43	217,49	A B	20 -	- 20	- 57	- 100	- 40	9,17	2,49 3,96	PHS 10B-1A43 PHS 10B-1B43	
	14	71,34	A B	10 -	- 12	- 32	- 52	30	9,17	0,24 0,57	PHS 10B-1A14 PHS 10B-1B14	44	222,53	A B	20 -	- 20	- 57	- 100	- 40	9,17	2,61 4,05	PHS 10B-1A44 PHS 10B-1B44	
	15	76,36	A B	10 -	- 12	- 35	- 57	30	9,17	0,28 0,69	PHS 10B-1A15 PHS 10B-1B15	45	227,58	A B	20 -	- 20	- 55	- 100	- 40	9,17	2,74 4,18	PHS 10B-1A45 PHS 10B-1B45	
	16	81,37	A B	12 -	- 12	- 40	- 60	30	9,17	0,31 0,77	PHS 10B-1A16 PHS 10B-1B16	46	232,63	A B	20 -	- 20	- 64	- 100	- 40	9,17	2,87 4,34	PHS 10B-1A46 PHS 10B-1B46	
	17	86,39	A B	12 -	- 12	- 40	- 60	30	9,17	0,36 0,82	PHS 10B-1A17 PHS 10B-1B17	47	237,68	A B	20 -	- 20	- 64	- 100	- 40	9,17	2,99 4,50	PHS 10B-1A47 PHS 10B-1B47	

Максимальные значения диаметра отверстия предусматривают запас для стандартного шпоночного паза. В тех случаях, когда необходимость в применении шпоночного паза отсутствует или допускается использование неглубокого шпоночного паза, можно растачивать более широкое отверстие.

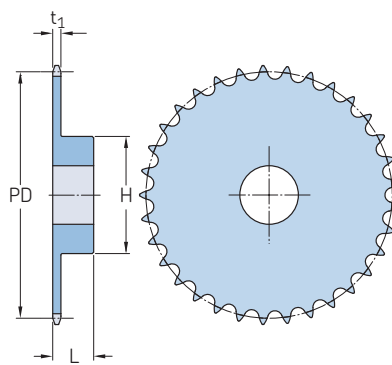
Для заказа звездочек с закаленными зубьями добавьте H перед обозначением количества зубьев (например: PHS 08B-1AH8).

Однорядные звездочки BS/ISO с “черновым” отверстием

ISO 10B-1 · 15,88 мм | ISO 12B-1 · 19,05 мм



Тип А



Тип В

Шаг	Коли- чество зубьев околожности	Диаметр делительн. PD	Тип	Размеры				Толщина пластины t ₁	Масса	Обозначение
				Диаметр отверстия с припуском под раст.	Диаметр отверстия Мин. Макс.	Сту- лица H	L			
мм	-	мм	-	мм	мм	мм	мм	кг	-	
15,8	48	242,73	A	20	-	-	-	3,13	PHS 10B-1A48	
			B	-	20	64	100	40	9,17	4,66 PHS 10B-1B48
49	247,78	A	20	-	-	-	3,28	PHS 10B-1A49		
			B	-	20	64	100	40	9,17	4,82 PHS 10B-1B49
50	252,82	A	20	-	-	-	3,43	PHS 10B-1A50		
			B	-	20	64	100	40	9,17	4,98 PHS 10B-1B50
51	257,87	A	20	-	-	-	3,57	PHS 10B-1A51		
			B	-	20	64	100	40	9,17	5,14 PHS 10B-1B51
52	262,92	A	20	-	-	-	3,72	PHS 10B-1A52		
			B	-	20	64	100	40	9,17	5,30 PHS 10B-1B52
53	267,97	A	20	-	-	-	3,87	PHS 10B-1A53		
			B	-	20	64	100	40	9,17	5,46 PHS 10B-1B53
54	273,03	A	20	-	-	-	4,02	PHS 10B-1A54		
			B	-	20	64	100	40	9,17	5,62 PHS 10B-1B54
55	278,08	A	20	-	-	-	4,16	PHS 10B-1A55		
			B	-	20	64	100	40	9,17	5,78 PHS 10B-1B55
56	283,13	A	25	-	-	-	4,31	PHS 10B-1A56		
			B	-	20	64	100	40	9,17	5,94 PHS 10B-1B56
57	288,18	A	25	-	-	-	4,46	PHS 10B-1A57		
			B	-	20	55	100	40	9,17	6,00 PHS 10B-1B57
58	293,23	A	25	-	-	-	4,64	PHS 10B-1A58		
			B	-	20	64	100	43	9,17	6,44 PHS 10B-1B58
59	298,27	A	25	-	-	-	4,83	PHS 10B-1A59		
			B	-	20	64	100	43	9,17	6,88 PHS 10B-1B59
60	303,32	A	25	-	-	-	5,01	PHS 10B-1A60		
			B	-	20	64	100	43	9,17	7,32 PHS 10B-1B60
65	328,58	A	25	-	-	-	5,92	PHS 10B-1A65		
			B	-	20	64	100	43	9,17	7,48 PHS 10B-1B65
70	353,84	A	25	-	-	-	6,83	PHS 10B-1A70		
			B	-	20	64	100	43	9,17	7,76 PHS 10B-1B70
72	363,95	A	25	-	-	-	7,20	PHS 10B-1A72		
			B	-	20	64	100	43	9,17	8,20 PHS 10B-1B72
76	384,16	A	25	-	-	-	7,93	PHS 10B-1A76		
			B	-	20	60	100	43	9,17	8,68 PHS 10B-1B76
80	404,35	A	25	-	-	-	8,89	PHS 10B-1A80		
			B	-	20	70	100	43	9,17	10,20 PHS 10B-1B80
84	424,57	A	30	-	-	-	9,85	PHS 10B-1A84		
			B	-	20	70	100	50	9,17	11,72 PHS 10B-1B84
85	429,62	A	30	-	-	-	10,09	PHS 10B-1A85		
			B	-	20	70	100	50	9,17	12,12 PHS 10B-1B85
92	464,98	A	30	-	-	-	11,76	PHS 10B-1A92		
			B	-	20	70	100	50	9,17	12,91 PHS 10B-1B92
95	480,14	A	30	-	-	-	12,48	PHS 10B-1A95		
			B	-	20	60	100	50	9,17	13,24 PHS 10B-1B95

Шаг	Коли- чество зубьев околожности	Диаметр делительн. PD	Тип	Размеры				Толщина пластины t ₁	Масса	Обозначение
				Диаметр отверстия с припуском под раст.	Диаметр отверстия Мин. Макс.	Сту- лица H	L			
мм	-	мм	-	мм	мм	мм	мм	кг	-	
15,8	96	485,19	A	30	-	-	-	12,72	PHS 10B-1A96	
			B	-	20	70	100	50	9,17	14,00 PHS 10B-1B96
112	566,03	A	30	-	-	-	16,55	PHS 10B-1A112		
			B	-	20	70	100	50	9,17	15,55 PHS 10B-1B112
114	576,13	A	30	-	-	-	17,03	PHS 10B-1A114		
			B	-	20	70	100	50	9,17	16,25 PHS 10B-1B114
120	606,45	A	30	-	-	-	18,50	PHS 10B-1A120		
			B	-	20	70	100	50	9,17	18,25 PHS 10B-1B120
19,08	49,78	A	12	-	-	-	0,13	PHS 12B-1A8		
			B	-	12	16	31	30	11,10	0,22 PHS 12B-1B8
9	55,70	A	12	-	-	-	0,16	PHS 12B-1A9		
			B	-	12	20	37	30	11,10	0,31 PHS 12B-1B9
10	61,64	A	12	-	-	-	0,21	PHS 12B-1A10		
			B	-	12	23	42	30	11,10	0,39 PHS 12B-1B10
11	67,61	A	14	-	-	-	0,25	PHS 12B-1A11		
			B	-	14	28	46	35	11,10	0,54 PHS 12B-1B11
12	73,61	A	14	-	-	-	0,30	PHS 12B-1A12		
			B	-	14	32	52	35	11,10	0,68 PHS 12B-1B12
13	79,59	A	14	-	-	-	0,37	PHS 12B-1A13		
			B	-	14	36	58	35	11,10	0,84 PHS 12B-1B13
14	85,61	A	14	-	-	-	0,43	PHS 12B-1A14		
			B	-	14	40	64	35	11,10	1,01 PHS 12B-1B14
15	91,63	A	14	-	-	-	0,50	PHS 12B-1A15		
			B	-	14	44	70	35	11,10	1,19 PHS 12B-1B15
16	97,65	A	14	-	-	-	0,56	PHS 12B-1A16		
			B	-	16	48	75	35	11,10	1,36 PHS 12B-1B16
17	103,67	A	14	-	-	-	0,65	PHS 12B-1A17		
			B	-	16	55	80	35	11,10	1,56 PHS 12B-1B17
18	109,71	A	14	-	-	-	0,73	PHS 12B-1A18		
			B	-	16	55	80	35	11,10	1,73 PHS 12B-1B18
19	115,75	A	14	-	-	-	0,82	PHS 12B-1A19		
			B	-	16	55	80	35	11,10	1,73 PHS 12B-1B19
20	121,78	A	14	-	-	-	0,90	PHS 12B-1A20		
			B	-	16	55	80	35	11,10	1,83 PHS 12B-1B20
21	127,82	A	16	-	-	-	0,99	PHS 12B-1A21		
			B	-	20	55	90	40	11,10	2,37 PHS 12B-1B21
22	133,86	A	16	-	-	-	1,08	PHS 12B-1A22		
			B	-	20	55	90	40	11,10	2,48 PHS 12B-1B22
23	139,90	A	16	-	-	-	1,21	PHS 12B-1A23		
			B	-	20	55	90	40	11,10	2,58 PHS 12B-1B23
24	145,94	A	16	-	-	-	1,33	PHS 12B-1A24		
			B	-	20	55	90	40	11,10	2,70 PHS 12B-1B24
25	152,00	A	16	-	-	-	1,43	PHS 12B-1A25		
			B	-	20	55	90	40	11,10	2,81 PHS 12B-1B25

Максимальные значения диаметра отверстия предусматривают запас для стандартного шпоночного паза. В тех случаях, когда необходимость в применении шпоночного паза отсутствует или допускается использование неглубокого шпоночного паза, можно растачивать более широкое отверстие.
Для заказа звездочек с закаленными зубьями добавьте Н перед обозначением количества зубьев (например: PHS 08B-1A18H).

Однорядные звездочки BS/ISO с “черновым” отверстием

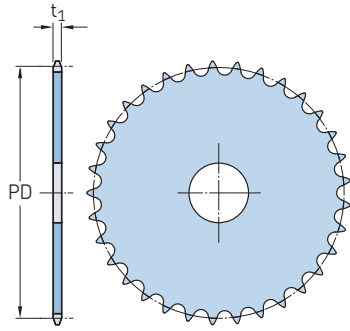
ISO 12B-1 · 19,05 мм | ISO 16B-1 · 25,40 мм

Шаг		Коли- чество зубьев окружности	Диаметр делительн. PD	Тип	Размеры				Толщина пластины t ₁	Масса	Обозначение	Шаг		Диаметр делительн. PD	Тип	Размеры				Толщина пластины t ₁	Масса	Обозначение		
мм	—				мм	—	мм	мм				мм	мм			мм	—	мм	—				мм	—
мм	—	мм	—	мм	мм	мм	мм	мм	мм	кг	—	мм	—	мм	—	мм	мм	мм	мм	мм	мм	мм	кг	—
19,0	26	158,04	A B	16 —	—	—	—	—	—	1,57	PHS 12B-1A26 PHS 12B-1B26	19,0	70	A B	30 —	—	—	—	—	—	12,10	PHS 12B-1A70 PHS 12B-1B70		
					20	58	95	40	11,10	3,11						20	70	110	56	11,10	12,74			
27	164,09	A B	16 —	—	—	—	—	—	1,69	PHS 12B-1A27 PHS 12B-1B27	72	436,74	A B	30 —	—	—	—	—	—	12,75	PHS 12B-1A72 PHS 12B-1B72			
					20	58	95	40	11,10						3,24	20	80	110	56	11,10		13,22		
28	170,13	A B	16 —	—	—	—	—	—	1,83	PHS 12B-1A28 PHS 12B-1B28	76	460,99	A B	30 —	—	—	—	—	—	14,06	PHS 12B-1A76 PHS 12B-1B76			
					20	58	95	40	11,10						3,37	20	60	110	56	11,10		12,50		
29	176,19	A B	16 —	—	—	—	—	—	1,97	PHS 12B-1A29 PHS 12B-1B29	80	485,22	A B	30 —	—	—	—	—	—	15,73	PHS 12B-1A80 PHS 12B-1B80			
					20	60	95	40	11,10						3,49	20	80	110	56	11,10		15,14		
30	182,25	A B	16 —	—	—	—	—	—	2,11	PHS 12B-1A30 PHS 12B-1B30	84	509,48	A B	30 —	—	—	—	—	—	17,40	PHS 12B-1A84 PHS 12B-1B84			
					20	60	95	40	11,10						3,66	20	80	110	56	11,10		16,10		
31	188,31	A B	20 —	—	—	—	—	—	2,26	PHS 12B-1A31 PHS 12B-1B31	90	545,85	A B	30 —	—	—	—	—	—	19,91	PHS 12B-1A90 PHS 12B-1B90			
					20	64	95	40	11,10						3,96	20	80	110	56	11,10		17,23		
32	194,36	A B	20 —	—	—	—	—	—	2,37	PHS 12B-1A32 PHS 12B-1B32	92	557,98	A B	30 —	—	—	—	—	—	20,75	PHS 12B-1A92 PHS 12B-1B92			
					20	64	95	40	11,10						4,14	20	80	110	56	11,10		18,19		
33	200,40	A B	20 —	—	—	—	—	—	2,58	PHS 12B-1A33 PHS 12B-1B33	95	576,17	A B	30 —	—	—	—	—	—	22,00	PHS 12B-1A95 PHS 12B-1B95			
					20	64	95	40	11,10						4,28	20	92	110	56	11,10		18,74		
34	206,46	A B	20 —	—	—	—	—	—	2,72	PHS 12B-1A34 PHS 12B-1B34	96	582,23	A B	30 —	—	—	—	—	—	22,42	PHS 12B-1A96 PHS 12B-1B96			
					20	64	95	40	11,10						4,45	20	92	110	56	11,10		18,98		
35	212,52	A B	20 —	—	—	—	—	—	2,90	PHS 12B-1A35 PHS 12B-1B35	114	691,36	A B	30 —	—	—	—	—	—	29,94	PHS 12B-1A114 PHS 12B-1B114			
					20	64	95	40	11,10						4,62	20	92	110	56	11,10		23,30		
36	218,58	A B	20 —	—	—	—	—	—	3,04	PHS 12B-1A36 PHS 12B-1B36	25,4	8	A B	12 —	—	—	—	—	—	0,34	PHS 16B-1A8 PHS 16B-1B8			
					20	70	100	40	11,10						4,79	16	22	42	35	16,18		0,50		
37	224,64	A B	20 —	—	—	—	—	—	3,27	PHS 12B-1A37 PHS 12B-1B37	9	74,27	A B	12 —	—	—	—	—	—	0,44	PHS 16B-1A9 PHS 16B-1B9			
					20	70	100	40	11,10						4,97	16	28	50	35	16,18		0,68		
38	230,69	A B	20 —	—	—	—	—	—	3,42	PHS 12B-1A38 PHS 12B-1B38	10	82,19	A B	12 —	—	—	—	—	—	0,96	PHS 16B-1A10 PHS 16B-1B10			
					20	70	100	40	11,10						5,15	16	34	55	35	16,18		0,87		
39	236,75	A B	20 —	—	—	—	—	—	3,61	PHS 12B-1A39 PHS 12B-1B39	11	90,14	A B	16 —	—	—	—	—	—	0,68	PHS 16B-1A11 PHS 16B-1B11			
					20	70	100	40	11,10						5,34	16	38	61	40	16,18		1,18		
40	242,81	A B	20 —	—	—	—	—	—	3,80	PHS 12B-1A40 PHS 12B-1B40	12	98,14	A B	16 —	—	—	—	—	—	0,81	PHS 16B-1A12 PHS 16B-1B12			
					20	70	100	40	11,10						5,54	16	44	69	40	16,18		1,48		
41	248,87	A B	25 —	—	—	—	—	—	3,97	PHS 12B-1A41 PHS 12B-1B41	13	106,12	A B	16 —	—	—	—	—	—	1,00	PHS 16B-1A13 PHS 16B-1B13			
					20	70	110	56	11,10						5,78	16	48	78	40	16,18		1,82		
42	254,93	A B	25 —	—	—	—	—	—	4,18	PHS 12B-1A42 PHS 12B-1B42	14	114,15	A B	16 —	—	—	—	—	—	1,13	PHS 16B-1A14 PHS 16B-1B14			
					20	70	110	56	11,10						6,02	16	53	84	40	16,18		2,14		
43	260,98	A B	25 —	—	—	—	—	—	4,43	PHS 12B-1A43 PHS 12B-1B43	15	122,17	A B	16 —	—	—	—	—	—	1,30	PHS 16B-1A15 PHS 16B-1B15			
					20	70	110	56	11,10						6,26	16	58	92	40	16,18		2,52		
44	267,04	A B	25 —	—	—	—	—	—	4,60	PHS 12B-1A44 PHS 12B-1B44	16	130,20	A B	20 —	—	—	—	—	—	1,49	PHS 16B-1A16 PHS 16B-1B16			
					20	70	110	56	11,10						6,50	20	64	100	45	16,18		3,19		
45	273,10	A B	25 —	—	—	—	—	—	4,77	PHS 12B-1A45 PHS 12B-1B45	17	138,22	A B	20 —	—	—	—	—	—	1,68	PHS 16B-1A17 PHS 16B-1B17			
					20	60	110	56	11,10						6,30	20	70	100	45	16,18		3,41		
46	279,16	A B	25 —	—	—	—	—	—	5,07	PHS 12B-1A46 PHS 12B-1B46	18	146,28	A B	20 —	—	—	—	—	—	1,91	PHS 16B-1A18 PHS 16B-1B18			
					20	70	110	56	11,10						6,98	20	70	100	45	16,18		3,62		
47	285,21	A B	25 —	—	—	—	—	—	5,30	PHS 12B-1A47 PHS 12B-1B47	19	154,33	A B	20 —	—	—	—	—	—	2,12	PHS 16B-1A19 PHS 16B-1B19			
					20	70	110	56	11,10						7,22	20	70	100	45	16,18		3,86		
48	291,27	A B	25 —	—	—	—	—	—	5,55	PHS 12B-1A48 PHS 12B-1B48	20	162,38	A B	20 —	—	—	—	—	—	2,39	PHS 16B-1A20 PHS 16B-1B20			
					20	70	110	56	11,10						7,46	20	70	100	45	16,18		4,10		
49	297,33	A B	25 —	—	—	—	—	—	5,81	PHS 12B-1A49 PHS 12B-1B49	21	170,43	A B	20 —	—	—	—	—	—	2,64	PHS 16B-1A21 PHS 16B-1B21			
					20	70	110	56	11,10						7,70	20	70	110	50	16,18		5,09		
50	303,39	A B	25 —	—	—	—	—	—	6,06	PHS 12B-1A50 PHS 12B-1B50	22	178,48	A B	20 —	—	—	—	—	—	2,91	PHS 16B-1A22 PHS 16B-1B22			
					20	70	110	56	11,10						7,94	20	70	110	50	16,18		5,35		
54	327,64	A B	25 —	—	—	—	—	—	7,08	PHS 12B-1A54 PHS 12B-1B54	23	186,53	A B	20 —	—	—	—	—	—	3,16	PHS 16B-1A23 PHS 16B-1B23			
					20	70	110	56	11,10						8,90	20	70	110	50	16,18		5,66		
57	345,81	A B	25 —	—	—	—	—	—	7,84	PHS 12B-1A57 PHS 12B-1B57	24	194,59	A B	20 —	—	—	—	—	—	3,43	PHS 16B-1A24 PHS 16B-1B24			
					20	60	110	56	11,10						7,75	20	70	110	50	16,18		5,94		
60	363,99	A B	25 —	—	—	—	—	—	8,82	PHS 12B-1A60 PHS 12B-1B60	25	202,66	A B	20 —	—	—	—	—	—	3,72	PHS 16B-1A25 PHS 16B-1B25			
					20	70	110	56	11,10						10,34	20	70	110	50	16,18		6,25		
65	394,29	A B	25 —	—	—	—	—	—	10,46	PHS 12B-1A65 PHS 12B-1B65	26	210,72	A B	20 —	—	—	—	—	—	4,08	PHS 16B-1A26 PHS 16B-1B26			
					20	70	110	56	11,10						11,64	20	76	120	50	16,18		7,07		
68	412,49	A B	30 —	—	—	—	—	—	11,44	PHS 12B-1A68 PHS 12B-1B68	27	218,79	A B	20 —	—	—	—	—	—	4,40	PHS 16B-1A27 PHS 16B-1B27			
					20	70	110	56	11,10						12,20	20	76	120	50	16,18		7,39		

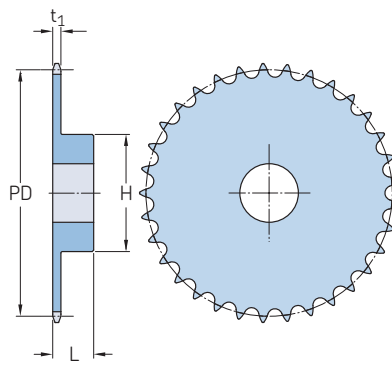
Максимальные значения диаметра отверстия предусматривают запас для стандартного шпоночного паза. В тех случаях, когда необходимость в применении шпоночного паза отсутствует или допускается использование неглубокого шпоночного паза, можно растачивать более широкое отверстие.
Для заказа звездочек с закаленными зубьями добавьте H перед обозначением количества зубьев (например: PHS 08B-1A18).

Однорядные звездочки BS/ISO с “черновым” отверстием

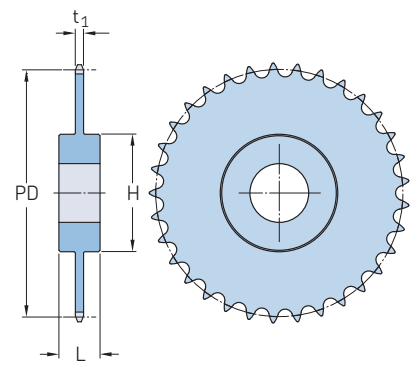
ISO 16B-1 · 25,40 мм | ISO 20B-1 · 31,75 мм



Тип А



Тип В



Тип С

Шаг мм	Коли- чество зубьев	Диаметр делительн. окружности PD	Тип	Размеры				Толщина пластины t ₁	Масса кг	Обозначение
				Диаметр отверстия с припуском под раст.	Диаметр отверстия Мин. Макс.	Сту- лица H	L			
25,4	28	226,85	A	20	-	-	-	4,79	PHS 16B-1A28	
			B	-	20	76	120 50	16,18	7,72 PHS 16B-1B28	
	29	234,92	A	20	-	-	-	5,14	PHS 16B-1A29	
			B	-	20	76	120 50	16,18	8,11 PHS 16B-1B29	
	30	243,00	A	20	-	-	-	5,53	PHS 16B-1A30	
			B	-	20	76	120 50	16,18	8,47 PHS 16B-1B30	
	31	251,08	A	25	-	-	-	5,89	PHS 16B-1A31	
			B	-	25	76	120 50	16,18	8,78 PHS 16B-1B31	
	32	259,13	A	25	-	-	-	6,33	PHS 16B-1A32	
			B	-	25	76	120 50	16,18	9,19 PHS 16B-1B32	
	33	267,21	A	25	-	-	-	6,70	PHS 16B-1A33	
			B	-	25	76	120 50	16,18	9,63 PHS 16B-1B33	
	34	275,28	A	25	-	-	-	7,00	PHS 16B-1A34	
			B	-	25	76	120 50	16,18	10,02 PHS 16B-1B34	
	35	283,36	A	25	-	-	-	7,60	PHS 16B-1A35	
			B	-	25	76	120 50	16,18	10,50 PHS 16B-1B35	
	36	291,44	A	25	-	-	-	8,08	PHS 16B-1A36	
			B	-	25	76	120 50	16,18	10,90 PHS 16B-1B36	
	37	299,51	A	25	-	-	-	8,50	PHS 16B-1A37	
			B	-	25	76	120 50	16,18	11,30 PHS 16B-1B37	
	38	307,59	A	25	-	-	-	8,98	PHS 16B-1A38	
			B	-	25	76	120 50	16,18	11,86 PHS 16B-1B38	
	39	315,67	A	25	-	-	-	9,34	PHS 16B-1A39	
			B	-	25	76	120 50	16,18	12,32 PHS 16B-1B39	
	40	323,75	A	25	-	-	-	9,94	PHS 16B-1A40	
			B	-	25	76	125 50	16,18	12,86 PHS 16B-1B40	
	41	331,82	A	25	-	-	-	10,50	PHS 16B-1A41	
			B	-	25	80	125 68	16,18	13,40 PHS 16B-1B41	
	42	339,90	A	25	-	-	-	11,02	PHS 16B-1A42	
			B	-	25	80	125 68	16,18	13,94 PHS 16B-1B42	
	43	347,98	A	25	-	-	-	11,64	PHS 16B-1A43	
			B	-	25	80	125 68	16,18	14,48 PHS 16B-1B43	
	44	356,06	A	25	-	-	-	12,08	PHS 16B-1A44	
			B	-	25	80	125 68	16,18	15,02 PHS 16B-1B44	
	45	364,13	A	25	-	-	-	12,60	PHS 16B-1A45	
			B	-	25	65	125 68	16,18	13,00 PHS 16B-1B45	
	46	372,21	A	25	-	-	-	13,20	PHS 16B-1A46	
			B	-	25	80	125 68	16,18	16,10 PHS 16B-1B46	
	47	380,29	A	25	-	-	-	13,94	PHS 16B-1A47	
			B	-	25	80	125 68	16,18	16,64 PHS 16B-1B47	
	48	388,36	A	25	-	-	-	14,54	PHS 16B-1A48	
			B	-	25	80	125 68	16,18	17,18 PHS 16B-1B48	
	50	404,52	A	25	-	-	-	15,86	PHS 16B-1A50	
			B	-	25	80	125 68	16,18	18,26 PHS 16B-1B50	

Шаг мм	Коли- чество зубьев	Диаметр делительн. окружности PD	Тип	Размеры				Толщина пластины t ₁	Масса кг	Обозначение
				Диаметр отверстия с припуском под раст.	Диаметр отверстия Мин. Макс.	Сту- лица H	L			
25,4	54	436,85	A	30	-	-	-	18,51	PHS 16B-1A54	
			B	-	25	85	125 68	16,18	20,42 PHS 16B-1B54	
	57	461,07	A	30	-	-	-	20,50	PHS 16B-1A57	
			B	-	25	65	125 68	16,18	15,50 PHS 16B-1B57	
	60	485,32	A	30	-	-	-	22,95	PHS 16B-1A60	
			B	-	25	85	133 68	16,18	23,66 PHS 16B-1B60	
	65	525,73	A	30	-	-	-	27,03	PHS 16B-1A65	
			B	-	25	85	140 68	16,18	26,36 PHS 16B-1B65	
	70	566,14	A	30	-	-	-	31,11	PHS 16B-1A70	
			C	-	25	108	140 68	16,18	29,06 PHS 16B-1C70	
	72	582,32	A	30	-	-	-	32,74	PHS 16B-1A72	
			C	-	25	108	140 68	16,18	30,14 PHS 16B-1C72	
	76	614,65	A	30	-	-	-	36,00	PHS 16B-1A76	
			C	-	25	75	140 68	16,18	28,50 PHS 16B-1C76	
	80	646,96	A	30	-	-	-	40,42	PHS 16B-1A80	
			C	-	25	108	140 68	16,18	34,46 PHS 16B-1C80	
	84	679,30	A	30	-	-	-	44,84	PHS 16B-1A84	
			C	-	25	108	140 78	16,18	36,62 PHS 16B-1C84	
	90	727,81	A	30	-	-	-	51,47	PHS 16B-1A90	
			C	-	25	108	140 78	16,18	39,86 PHS 16B-1C90	
	95	768,22	A	30	-	-	-	57,00	PHS 16B-1A95	
			C	-	25	85	140 78	16,18	42,56 PHS 16B-1C95	
	96	766,31	A	30	-	-	-	58,11	PHS 16B-1A96	
			C	-	25	108	140 78	16,18	43,10 PHS 16B-1C96	
	114	921,81	A	30	-	-	-	78,00	PHS 16B-1A114	
			C	-	25	108	140 78	16,18	52,82 PHS 16B-1C114	
	31,7	82,97	A	16	-	-	-	0,63	PHS 20B-1A8	
			B	-	20	57	53 40	18,59	1,04 PHS 20B-1B8	
	9	92,83	A	16	-	-	-	0,95	PHS 20B-1A9	
			B	-	20	57	63 40	18,59	1,45 PHS 20B-1B9	
	10	102,75	A	16	-	-	-	1,27	PHS 20B-1A10	
			B	-	20	60	70 40	18,59	1,86 PHS 20B-1B10	
	11	112,70	A	16	-	-	-	1,59	PHS 20B-1A11	
			B	-	20	70	77 45	18,59	2,40 PHS 20B-1B11	
	12	122,67	A	20	-	-	-	1,91	PHS 20B-1A12	
			B	-	20	76	88 45	18,59	2,95 PHS 20B-1B12	
	13	132,67	A	20	-	-	-	2,18	PHS 20B-1A13	
			B	-	20	76	98 45	18,59	3,00 PHS 20B-1B13	
	14	142,68	A	20	-	-	-	2,49	PHS 20B-1A14	
			B	-	20	76	108 45	18,59	3,40 PHS 20B-1B14	
	15	152,71	A	20	-	-	-	2,68	PHS 20B-1A15	
			B	-	20	76	118 50	18,59	4,31 PHS 20B-1B15	
	16	162,75	A	20	-	-	-	3,08	PHS 20B-1A16	
			B	-	20	76	120 50	18,59	4,63 PHS 20B-1B16	

Максимальные значения диаметра отверстия предусматривают запас для стандартного шпоночного паза. В тех случаях, когда необходимость в применении шпоночного паза отсутствует или допускается использование неглубокого шпоночного паза, можно растачивать более широкое отверстие.
Для заказа звездочек с закаленными зубьями добавьте H перед обозначением количества зубьев (например: PHS 08B-1A18).

Однорядные звездочки BS/ISO с “черновым” отверстием

ISO 28B-1 · 44,45 мм | ISO 32B-1 · 50,80 мм

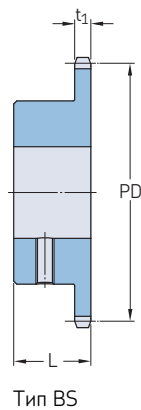
Шаг	Коли- чество зубьев	Диаметр делительн. окружности PD	Тип	Размеры			Диаметр отверстия с припуском под раст.	Диаметр отверстия Мин.	Макс.	Сту- лица H L	Толщина пластины t ₁	Масса	Обозначение
				Диаметр отверстия	Диаметр отверстия с припуском под раст.	Диаметр отверстия Мин.							
мм	–	мм	–	мм	–	мм	–	–	–	–	–	–	–
44,4	19	270,06	A 30	–	–	–	–	–	–	–	9,53	PHS 28B-1A19	
			B –	30	108	160	75	29,44	15,01	PHS 28B-1B19			
	20	284,14	A 30	–	–	–	–	–	–	–	10,44	PHS 28B-1A20	
			B –	30	108	160	75	29,44	16,84	PHS 28B-1B20			
	21	298,24	A 30	–	–	–	–	–	–	–	11,79	PHS 28B-1A21	
			B –	30	108	160	75	29,44	18,19	PHS 28B-1B21			
	22	312,34	A 30	–	–	–	–	–	–	–	13,17	PHS 28B-1A22	
			B –	30	108	160	75	29,44	19,11	PHS 28B-1B22			
	23	326,44	A 30	–	–	–	–	–	–	–	14,06	PHS 28B-1A23	
			B –	30	108	160	75	29,44	20,46	PHS 28B-1B23			
	24	340,54	A 30	–	–	–	–	–	–	–	15,44	PHS 28B-1A24	
			B –	30	108	160	75	29,44	21,84	PHS 28B-1B24			
	25	354,65	A 30	–	–	–	–	–	–	–	16,78	PHS 28B-1A25	
			B –	30	108	160	75	29,44	22,73	PHS 28B-1B25			
	26	368,77	A 30	–	–	–	–	–	–	–	18,61	PHS 28B-1A26	
			B –	30	108	160	75	29,44	26,83	PHS 28B-1B26			
	27	382,88	A 30	–	–	–	–	–	–	–	20,43	PHS 28B-1A27	
			B –	30	108	160	75	29,44	27,74	PHS 28B-1B27			
	28	397,00	A 30	–	–	–	–	–	–	–	20,88	PHS 28B-1A28	
			B –	30	108	160	75	29,44	30,29	PHS 28B-1B28			
	30	425,24	A 30	–	–	–	–	–	–	–	25,17	PHS 28B-1A30	
			B –	30	108	160	75	29,44	32,73	PHS 28B-1B30			
	32	453,49	A 30	–	–	–	–	–	–	–	31,02	PHS 28B-1A32	
			B –	30	134	180	75	29,44	34,84	PHS 28B-1B32			
38	538,27	A 30	–	–	–	–	–	–	–	48,58	PHS 28B-1A38		
		B –	30	134	180	75	29,44	51,25	PHS 28B-1B38				
40	566,54	A 30	–	–	–	–	–	–	–	52,80	PHS 28B-1A40		
		C –	30	134	180	75	29,44	52,84	PHS 28B-1C40				
42	594,81	A 30	–	–	–	–	–	–	–	57,02	PHS 28B-1A42		
		C –	30	134	180	90	29,44	54,43	PHS 28B-1C42				
45	637,22	A 30	–	–	–	–	–	–	–	63,35	PHS 28B-1A45		
		C –	30	134	180	90	29,44	60,55	PHS 28B-1C45				
48	679,63	A 30	–	–	–	–	–	–	–	69,68	PHS 28B-1A48		
		C –	30	134	180	90	29,44	62,72	PHS 28B-1C48				
54	764,47	A 30	–	–	–	–	–	–	–	82,34	PHS 28B-1A54		
		C –	30	134	180	100	29,44	74,60	PHS 28B-1C54				
57	806,89	A 40	–	–	–	–	–	–	–	88,67	PHS 28B-1A57		
		C –	30	134	180	100	29,44	81,77	PHS 28B-1C57				
60	849,32	A 40	–	–	–	–	–	–	–	97,97	PHS 28B-1A60		
		C –	30	134	180	100	29,44	88,94	PHS 28B-1C60				
68	962,47	A 40	–	–	–	–	–	–	–	122,7	PHS 28B-1A68		
		C –	30	137	180	100	29,44	108,0	PHS 28B-1C68				
72	1 019,04	A 40	–	–	–	–	–	–	–	135,1	PHS 28B-1A72		
		C –	30	137	180	100	29,44	117,6	PHS 28B-1C72				
76	1 075,62	A 40	–	–	–	–	–	–	–	147,6	PHS 28B-1A76		
		C –	30	137	180	100	29,44	127,1	PHS 28B-1C76				
95	1 344,39	A 40	–	–	–	–	–	–	–	206,5	PHS 28B-1A95		
		C –	30	137	180	100	29,44	172,5	PHS 28B-1C95				
50,8	11	180,31	A 25	–	–	–	–	–	–	–	5,00	PHS 32B-1A11	
			B –	30	83	120	90	29,44	9,04	PHS 32B-1B11			
	12	196,28	A 25	–	–	–	–	–	–	–	6,02	PHS 32B-1A12	
			B –	30	89	133	90	29,44	11,11	PHS 32B-1B12			
	13	212,27	A 25	–	–	–	–	–	–	–	7,12	PHS 32B-1A13	
			B –	30	102	145	90	29,44	12,61	PHS 32B-1B13			
	14	228,29	A 30	–	–	–	–	–	–	–	8,32	PHS 32B-1A14	
			B –	30	102	145	90	29,44	14,97	PHS 32B-1B14			
	15	244,33	A 30	–	–	–	–	–	–	–	9,50	PHS 32B-1A15	
			B –	30	102	145	90	29,44	17,32	PHS 32B-1B15			
	16	260,39	A 30	–	–	–	–	–	–	–	11,64	PHS 32B-1A16	
			B –	30	103	160	90	29,44	18,78	PHS 32B-1B16			

Шаг	Коли- чество зубьев	Диаметр делительн. окружности PD	Тип	Размеры			Диаметр отверстия с припуском под раст.	Диаметр отверстия Мин.	Макс.	Сту- лица H L	Толщина пластины t ₁	Масса	Обозначение
				Диаметр отверстия	Диаметр отверстия с припуском под раст.	Диаметр отверстия Мин.							
мм	–	мм	–	мм	–	мм	–	–	–	–	–	–	–
50,8	17	276,46	A 30	–	–	–	–	–	–	–	–	12,35	PHS 32B-1A17
			B –	30	103	160	90	29,44	20,23	PHS 32B-1B17			
	18	292,55	A 30	–	–	–	–	–	–	–	–	13,96	PHS 32B-1A18
			B –	30	103	160	90	29,44	21,88	PHS 32B-1B18			
	19	308,64	A 30	–	–	–	–	–	–	–	–	15,57	PHS 32B-1A19
			B –	30	103	160	90	29,44	23,53	PHS 32B-1B19			
	20	324,74	A 30	–	–	–	–	–	–	–	–	17,36	PHS 32B-1A20
			B –	30	133	180	90	29,44	25,37	PHS 32B-1B20			
	21	340,84	A 30	–	–	–	–	–	–	–	–	19,15	PHS 32B-1A21
			B –	30	133	180	90	29,44	27,20	PHS 32B-1B21			
	22	356,96	A 30	–	–	–	–	–	–	–	–	21,13	PHS 32B-1A22
			B –	30	133	180	90	29,44	29,23	PHS 32B-1B22			
	23	373,07	A 30	–	–	–	–	–	–	–	–	23,10	PHS 32B-1A23
			B –	30	133	180	90	29,44	31,25	PHS 32B-1B23			
	24	389,19	A 30	–	–	–	–	–	–	–	–	25,26	PHS 32B-1A24
			B –	30	133	180	90	29,44	35,33	PHS 32B-1B24			
	25	405,32	A 30	–	–	–	–	–	–	–	–	27,41	PHS 32B-1A25
			B –	30	133	180	90	29,44	36,80	PHS 32B-1B25			
	26	421,45	A 30	–	–	–	–	–	–	–	–	30,25	PHS 32B-1A26
			B –	30	133	180	90	29,44	39,41	PHS 32B-1B26			
	27	437,58	A 30	–	–	–	–	–	–	–	–	33,10	PHS 32B-1A27
			B –	30	133	180	90	29,44	42,02	PHS 32B-1B27			
	28	453,72	A 30	–	–	–	–	–	–	–	–	35,94	PHS 32B-1A28
			B –	30	133	180	90	29,44	44,62	PHS 32B-1B28			
30	485,99	A 30	–	–	–	–	–	–	–	–	41,63	PHS 32B-1A30	
		B –	30	133	180	90	29,44	49,84	PHS 32B-1B30				
32	518,28	A 30	–	–	–	–	–	–	–	–	47,31	PHS 32B-1A32	
		B –	30	139	180	90	29,44	58,02	PHS 32B-1B32				
38	615,17	A 30	–	–	–	–	–	–	–	–	64,37	PHS 32B-1A38	
		B –	30	139	180	90	29,44	86,78	PHS 32B-1B38				
40	647,47	A 40	–	–	–	–	–	–	–	–	72,98	PHS 32B-1A40	
		C –	30	139	180	90	29,44	91,35	PHS 32B-1C40				
42	679,78	A 40	–	–	–	–	–	–	–	–	81,60	PHS 32B-1A42	
		C –	30	139	180	90	29,44	95,91	PHS 32B-1C42				
45	728,25	A 40	–	–	–	–	–	–	–	–	94,52	PHS 32B-1A45	
		C –	30	139	180	100	29,44	116,9	PHS 32B-1C45				
48	790,72	A 40	–	–	–	–	–	–	–	–	107,4	PHS 32B-1A48	
		C –	30	139	180	100	29,44	130,4	PHS 32B-1C48				
54	873,68	A 40	–	–	–	–	–	–	–	–	133,2	PHS 32B-1A54	
		C –	30	139	180	100	29,44	157,3	PHS 32B-1C54				
57	922,16	A 40	–	–	–	–	–	–	–	–	146,2	PHS 32B-1A57	
		C –	30	139	180	100	29,44	190,7	PHS 32B-1C57				
60	990,65	A 40	–	–	–	–	–	–	–	–	164,3	PHS 32B-1A60	
		C –	30	139	200	110	29,44	184,2	PHS 32B-1C60				
68	1 099,96	A 40	–	–	–	–	–	–	–	–	212,7	PHS 32B-1A68	
		C –	30	139	200	110	29,44	220,1	PHS 32B-1C68				
72	1 164,62	A 40	–	–	–	–	–	–	–	–	236,9	PHS 32B-1A72	
		C –	30	139	200	110	29,44	282,3	PHS 32B-1C72				
90	1 229,28	A 40	–	–	–	–	–	–	–	–	261,1	PHS 32B-1A90	
		C –	30	139	200	110	29,44	297,9	PHS 32B-1C90				

Максимальные значения диаметра отверстия предусматривают запас для стандартного шпоночного паза. В тех случаях, когда необходимость в применении шпоночного паза отсутствует или допускается использование неглубокого шпоночного паза, можно растачивать более широкое отверстие. Для заказа звездочек с закаленными зубьями добавьте H перед обозначением количества зубьев (например: PHS 08B-1AH8).

Однорядные звездочки BS/ISO с “чистовым” отверстием

ISO 06B-1 · 9,525 мм | ISO 08B-1 · 12,70 мм | ISO 10B-1 · 15,88 мм



Шаг	Количество зубьев	Размеры		Толщина пластины t ₁	Масса	“Чистовое” отверстие (со шпоночным пазом и стопорным винтом)											Обозначение				
		Диаметр делительной окружности PD	L			мм	мм	мм	мм	мм	мм	мм	мм	мм	мм	мм					
9,525	10	30,82	22	5,31	0,05	10 ¹⁾	11	12 ²⁾	14 ²⁾	–	–	–	–	–	–	–	–	–	–	PHS 06B-1BS10X...	
	11	33,80	25	5,31	0,07	10 ¹⁾	–	12 ²⁾	14 ²⁾	16	–	–	–	–	–	–	–	–	–	PHS 06B-1BS11X...	
	12	36,80	25	5,31	0,08	10 ¹⁾	–	12 ²⁾	14	16	–	–	–	–	–	–	–	–	–	PHS 06B-1BS12X...	
	13	39,79	25	5,31	0,09	10 ¹⁾	–	12 ²⁾	14	16	18	–	–	–	–	–	–	–	–	PHS 06B-1BS13X...	
	14	42,80	25	5,31	0,10	–	–	12 ²⁾	14	16	18	19	–	–	–	–	–	–	–	PHS 06B-1BS14X...	
	15	45,81	25	5,31	0,11	–	–	12 ²⁾	14	16	18	19	20	22	24	25	–	–	–	PHS 06B-1BS15X...	
	16	48,82	28	5,31	0,13	–	–	12 ²⁾	14	16	18	19	20	22	24	25	–	–	–	PHS 06B-1BS16X...	
	17	51,83	28	5,31	0,16	–	–	12 ²⁾	14	16	18	19	20	22	24	25	–	–	–	PHS 06B-1BS17X...	
	18	54,85	28	5,31	0,18	–	–	12 ²⁾	14	16	18	19	20	22	24	25	–	–	–	PHS 06B-1BS18X...	
	19	57,87	28	5,31	0,20	–	–	12 ²⁾	14	16	18	19	20	22	24	25	–	–	–	PHS 06B-1BS19X...	
	20	60,89	28	5,31	0,23	–	–	12 ²⁾	14	16	18	19	20	22	24	25	–	–	–	PHS 06B-1BS20X...	
	21	63,91	28	5,31	0,34	–	–	–	–	16	18	19	20	22	24	25	–	–	–	PHS 06B-1BS21X...	
	22	66,93	28	5,31	0,35	–	–	–	–	16	18	19	20	22	24	25	–	–	–	PHS 06B-1BS22X...	
	23	69,95	28	5,31	0,35	–	–	–	–	16	18	19	20	22	24	25	–	–	–	PHS 06B-1BS23X...	
	24	72,97	28	5,31	0,36	–	–	–	–	16	18	19	20	22	24	25	–	–	–	PHS 06B-1BS24X...	
	25	76,00	28	5,31	0,36	–	–	–	–	16	18	19	20	22	24	25	–	–	–	PHS 06B-1BS25X...	
	26	79,02	28	5,31	0,38	–	–	–	–	16	18	19	20	22	24	25	–	–	–	PHS 06B-1BS26X...	
	27	82,05	28	5,31	0,38	–	–	–	–	16	18	19	20	22	24	25	–	–	–	PHS 06B-1BS27X...	
	28	85,07	28	5,31	0,39	–	–	–	–	16	18	19	20	22	24	25	–	–	–	PHS 06B-1BS28X...	
	29	88,10	28	5,31	0,40	–	–	–	–	16	18	19	20	22	24	25	–	–	–	PHS 06B-1BS29X...	
	30	91,12	28	5,31	0,41	–	–	–	–	16	18	19	20	22	24	25	–	–	–	PHS 06B-1BS30X...	
12,70	10	41,10	25	7,37	0,11	12 ¹⁾	14	16	–	–	–	–	–	–	–	–	–	–	–	PHS 08B-1BS10X...	
	11	45,07	25	7,37	0,13	12 ¹⁾	14	16	18	19	–	–	–	–	–	–	–	–	–	PHS 08B-1BS11X...	
	12	49,07	28	7,37	0,15	12 ¹⁾	14	16	18	19	20	22	24	25	–	–	–	–	–	PHS 08B-1BS12X...	
	13	53,06	28	7,37	0,20	12 ¹⁾	14	16	18	19	20	22	24	25	28	–	–	–	–	PHS 08B-1BS13X...	
	14	57,07	28	7,37	0,23	12 ¹⁾	14	16	18	19	20	22	24	25	28	–	–	–	–	PHS 08B-1BS14X...	
	15	61,09	28	7,37	0,24	12 ¹⁾	14	16	18	19	20	22	24	25	28	30	32	–	–	–	PHS 08B-1BS15X...
	16	65,10	28	7,37	0,30	–	–	16	18	19	20	22	24	25	28	30	32	–	–	–	PHS 08B-1BS16X...
	17	69,11	28	7,37	0,40	–	–	16	18	19	20	22	24	25	28	30	32	–	–	–	PHS 08B-1BS17X...
	18	73,14	28	7,37	0,47	–	–	16	18	19	20	22	24	25	28	30	32	35	38	–	PHS 08B-1BS18X...
	19	77,16	28	7,37	0,53	–	–	16	18	19	20	22	24	25	28	30	32	35	38	–	PHS 08B-1BS19X...
	20	81,19	28	7,37	0,60	–	–	16	18	19	20	22	24	25	28	30	32	35	38	–	PHS 08B-1BS20X...
	21	85,22	28	7,37	0,69	–	–	16	18	19	20	22	24	25	28	30	32	35	38	–	PHS 08B-1BS21X...
	22	89,24	28	7,37	0,75	–	–	16	18	19	20	22	24	25	28	30	32	35	38	–	PHS 08B-1BS22X...
	23	93,27	28	7,37	0,87	–	–	–	–	19	20	22	24	25	28	30	32	35	38	–	PHS 08B-1BS23X...
	24	97,29	28	7,37	0,95	–	–	–	–	19	20	22	24	25	28	30	32	35	38	–	PHS 08B-1BS24X...
	25	101,33	28	7,37	1,01	–	–	–	–	19	20	22	24	25	28	30	32	35	38	–	PHS 08B-1BS25X...
	26	105,36	30	7,37	1,09	–	–	–	–	19	20	22	24	25	28	30	32	35	38	–	PHS 08B-1BS26X...
	27	109,40	30	7,37	1,13	–	–	–	–	19	20	22	24	25	28	30	32	35	38	–	PHS 08B-1BS27X...
	28	113,42	30	7,37	1,17	–	–	–	–	19	20	22	24	25	28	30	32	35	38	–	PHS 08B-1BS28X...
	30	121,50	30	7,37	1,46	–	–	–	–	19	20	22	24	25	28	30	32	35	38	–	PHS 08B-1BS30X...
15,88	10	51,37	25	9,17	0,14	16	–	19	20	–	24 ¹⁾	–	–	–	–	–	–	–	–	PHS 10B-1BS10X...	
	11	56,34	30	9,17	0,27	16	18	19	20	22	24	25	28	30	32	–	–	–	–	–	PHS 10B-1BS11X...
	12	61,34	30	9,17	0,32	16	18	19	20	22	24	25	28	30	32	–	–	–	–	–	PHS 10B-1BS12X...
	13	66,32	30	9,17	0,36	16	18	19	20	22	24	25	28	30	32	–	–	–	–	–	PHS 10B-1BS13X...
	14	71,34	30	9,17	0,45	16	18	19	20	22	24	25	28	30	32	35	–	–	–	–	PHS 10B-1BS14X...
	15	76,36	30	9,17	0,54	–	–	19	20	22	24	25	28	30	32	35	38	–	–	–	PHS 10B-1BS15X...
	16	81,37	30	9,17	0,66	–	–	19	20	22	24	25	28	30	32	35	38	–	–	–	PHS 10B-1BS16X...
	17	86,38	30	9,17	0,73	–	–	19	20	22	24	25	28	30	32	35	38	40	42	–	PHS 10B-1BS17X...
	18	91,42	30	9,17	0,86	–	–	19	20	22	24	25	28	30	32	35	38	40	42	–	PHS 10B-1BS18X...
	19	96,45	30	9,17	0,91	–	–	19	20	22	24	25	28	30	32	35	38	40	42	–	PHS 10B-1BS19X...
	20	101,49	30	9,17	0,95	–	–	19	20	22	24	25	28	30	32	35	38	40	42	–	PHS 10B-1BS20X...
	21	106,52	30	9,17	1,02	–	–	19	20	22	24	25	28	30	32	35	38	40	42	–	PHS 10B-1BS21X...

Диаметр ступицы изменяется вместе с размером отверстия.

¹⁾ Без шпоночного паза.²⁾ Шпоночный паз с установочными винтами на 90° и 180°.

Для заказа звездочек с закаленными зубьями добавьте Н перед обозначением количества зубьев (например: PHS 06B-1BSH10X).

Однорядные звездочки BS/ISO с “чистовым” отверстием

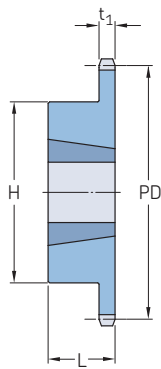
ISO 10B-1 · 15,88 мм | ISO 12B-1 · 19,05 мм | ISO 16B-1 · 25,40 мм | ISO 20B-1 · 31,75 мм

Шаг	Количество зубьев	Размеры		Толщина пластины t_1	Масса	“Чистовое” отверстие (со шпоночным пазом и стопорным винтом)														Обозначение		
		Диаметр делительной окружности PD	L																			
мм	-	мм			кг	мм																
15,88	22	111,55	30	9,17	1,09	-	-	19	20	22	24	25	28	30	32	35	38	40	42	-	PHS 10B-1BS22X...	
	23	116,58	30	9,17	1,13	-	-	19	20	22	24	25	28	30	32	35	38	40	42	-	PHS 10B-1BS23X...	
	24	121,62	30	9,17	1,36	-	-	19	20	22	24	25	28	30	32	35	38	40	42	-	PHS 10B-1BS24X...	
	25	126,66	30	9,17	1,45	-	-	19	20	22	24	25	28	30	32	35	38	40	42	-	PHS 10B-1BS25X...	
	26	131,70	35	9,17	1,53	-	-	19	20	22	24	25	28	30	32	35	38	40	42	-	PHS 10B-1BS26X...	
	27	136,75	35	9,17	1,62	-	-	19	20	22	24	25	28	30	32	35	38	40	42	-	PHS 10B-1BS27X...	
	28	141,78	35	9,17	1,71	-	-	19	20	22	24	25	28	30	32	35	38	40	42	-	PHS 10B-1BS28X...	
	29	146,83	35	9,17	1,80	-	-	19	20	22	24	25	28	30	32	35	38	40	42	-	PHS 10B-1BS29X...	
	30	151,87	35	9,17	1,88	-	-	19	20	22	24	25	28	30	32	35	38	40	42	-	PHS 10B-1BS30X...	
	19,05	10	61,64	30	11,10	0,32	19	20	-	24	25	28	30	32	-	-	-	-	-	-	-	PHS 12B-1BS10X...
11		67,61	35	11,10	0,41	19	20	-	24	25	28	30	32	-	-	-	-	-	-	-	PHS 12B-1BS11X...	
12		73,61	35	11,10	0,59	19	20	22	24	25	28	30	32	35	-	-	-	-	-	-	PHS 12B-1BS12X...	
13		79,59	35	11,10	0,59	19	20	22	24	25	28	30	32	35	38	-	-	-	-	-	-	PHS 12B-1BS13X...
14		85,61	35	11,10	0,73	19	20	22	24	25	28	30	32	35	38	40	-	-	-	-	-	PHS 12B-1BS14X...
15		91,63	35	11,10	0,77	19	20	22	24	25	28	30	32	35	38	40	-	-	-	-	-	PHS 12B-1BS15X...
16		97,65	35	11,10	0,95	19	20	22	24	25	28	30	32	35	38	40	42	-	-	-	-	PHS 12B-1BS16X...
17		103,67	35	11,10	1,09	-	-	-	-	25	28	30	32	35	38	40	42	-	-	-	-	PHS 12B-1BS17X...
18		109,71	35	11,10	1,18	-	-	-	-	25	28	30	32	35	38	40	42	45	48	50	-	PHS 12B-1BS18X...
19		115,75	35	11,10	1,54	-	-	-	-	25	28	30	32	35	38	40	42	45	48	50	-	PHS 12B-1BS19X...
20		121,78	35	11,10	1,77	-	-	-	-	25	28	30	32	35	38	40	42	45	48	50	-	PHS 12B-1BS20X...
21		127,82	35	11,10	2,00	-	-	-	-	25	28	30	32	35	38	40	42	45	48	50	-	PHS 12B-1BS21X...
22		133,86	40	11,10	2,13	-	-	-	-	25	28	30	32	35	38	40	42	45	48	50	-	PHS 12B-1BS22X...
23		139,90	40	11,10	2,27	-	-	-	-	25	28	30	32	35	38	40	42	45	48	50	-	PHS 12B-1BS23X...
24		145,94	40	11,10	2,40	-	-	-	-	25	28	30	32	35	38	40	42	45	48	50	-	PHS 12B-1BS24X...
25		152,00	40	11,10	2,45	-	-	-	-	25	28	30	32	35	38	40	42	45	48	50	-	PHS 12B-1BS25X...
26		158,04	40	11,10	2,49	-	-	-	-	25	28	30	32	35	38	40	42	45	48	50	-	PHS 12B-1BS26X...
27		164,09	40	11,10	2,53	-	-	-	-	25	28	30	32	35	38	40	42	45	48	50	-	PHS 12B-1BS27X...
28		170,13	40	11,10	2,57	-	-	-	-	25	28	30	32	35	38	40	42	45	48	50	-	PHS 12B-1BS28X...
29		176,19	40	11,10	2,61	-	-	-	-	25	28	30	32	35	38	40	42	45	48	50	-	PHS 12B-1BS29X...
30		182,25	40	11,10	2,65	-	-	-	-	25	28	30	32	35	38	40	42	45	48	50	-	PHS 12B-1BS30X...
25,40	11	90,14	40	16,18	0,82	25	28	30	32	35	38	40	42	-	-	-	-	-	-	-	PHS 16B-1BS11X...	
	12	98,14	40	16,18	1,36	25	28	30	32	35	38	40	42	-	-	-	-	-	-	-	PHS 16B-1BS12X...	
	13	106,12	40	16,18	1,59	25	28	30	32	35	38	40	42	45	48	50	-	-	-	-	PHS 16B-1BS13X...	
	14	114,15	40	16,18	1,86	25	28	30	32	35	38	40	42	45	48	50	-	-	-	-	PHS 16B-1BS14X...	
	15	122,17	40	16,18	2,36	25	28	30	32	35	38	40	42	45	48	50	-	-	-	-	PHS 16B-1BS15X...	
	16	130,20	45	16,18	2,49	25	28	30	32	35	38	40	42	45	48	50	-	-	-	-	PHS 16B-1BS16X...	
	17	138,22	45	16,18	2,72	25	28	30	32	35	38	40	42	45	48	50	-	-	-	-	PHS 16B-1BS17X...	
	18	146,28	45	16,18	2,95	25	28	30	32	35	38	40	42	45	48	50	-	-	-	-	PHS 16B-1BS18X...	
	19	154,33	45	16,18	3,18	25	28	30	32	35	38	40	42	45	48	50	-	-	-	-	PHS 16B-1BS19X...	
	20	162,38	45	16,18	3,63	25	28	30	32	35	38	40	42	45	48	50	-	-	-	-	PHS 16B-1BS20X...	
	21	170,43	45	16,18	4,04	25	28	30	32	35	38	40	42	45	48	50	-	-	-	-	PHS 16B-1BS21X...	
	22	178,48	45	16,18	4,31	25	28	30	32	35	38	40	42	45	48	50	-	-	-	-	PHS 16B-1BS22X...	
	23	186,53	50	16,18	4,63	25	28	30	32	35	38	40	42	45	48	50	-	-	-	-	PHS 16B-1BS23X...	
	24	194,59	50	16,18	4,90	25	28	30	32	35	38	40	42	45	48	50	-	-	-	-	PHS 16B-1BS24X...	
	25	202,66	50	16,18	5,17	25	28	30	32	35	38	40	42	45	48	50	-	-	-	-	PHS 16B-1BS25X...	
	26	210,72	50	16,18	5,44	25	28	30	32	35	38	40	42	45	48	50	-	-	-	-	PHS 16B-1BS26X...	
	27	218,79	50	16,18	5,71	25	28	30	32	35	38	40	42	45	48	50	-	-	-	-	PHS 16B-1BS27X...	
28	226,85	50	16,18	5,98	25	28	30	32	35	38	40	42	45	48	50	-	-	-	-	PHS 16B-1BS28X...		
29	234,92	50	16,18	6,25	25	28	30	32	35	38	40	42	45	48	50	-	-	-	-	PHS 16B-1BS29X...		
30	243,00	65	16,18	6,52	25	28	30	32	35	38	40	42	45	48	50	-	-	-	-	PHS 16B-1BS30X...		
31,75	9	92,84	40	18,59	1,36	25	28	30	32	35	38	-	-	-	-	-	-	-	-	-	PHS 20B-1BS9X...	
	10	102,74	40	18,59	1,77	25	28	30	32	35	38	-	-	-	-	-	-	-	-	-	PHS 20B-1BS10X...	
	11	112,68	45	18,59	2,22	25	28	30	32	35	38	40	42	45	50	60	-	-	-	-	PHS 20B-1BS11X...	
	12	122,68	45	18,59	2,72	25	28	30	32	35	38	40	42	45	50	60	-	-	-	-	PHS 20B-1BS12X...	
	13	132,65	45	18,59	2,81	25	28	30	32	35	38	40	42	45	50	60	-	-	-	-	PHS 20B-1BS13X...	
	14	142,68	45	18,59	2,99	-	-	-	32	35	38	40	42	45	50	60	-	-	-	-	PHS 20B-1BS14X...	
	15	152,72	45	18,59	3,81	-	-	-	32	35	38	40	42	45	50	60	-	-	-	-	PHS 20B-1BS15X...	
	16	162,75	50	18,59	4,08	-	-	-	-	38	40	42	45	50	60	65	70	-	-	-	PHS 20B-1BS16X...	
	17	172,78	50	18,59	4,49	-	-	-	-	38	40	42	45	50	60	65	70	-	-	-	PHS 20B-1BS17X...	
	18	182,85	50	18,59	4,81	-	-	-	-	38	40	42	45	50	60	65	70	-	-	-	PHS 20B-1BS18X...	
19	192,91	50	18,59	5,49	-	-	-	-	38	40	42	45	50	60	65	70	-	-	-	PHS 20B-1BS19X...		
20	202,98	50	18,59	5,99	-	-	-	-	38	40	42	45	50	60	65	70	-	-	-	PHS 20B-1BS20X...		

Диаметр ступицы изменяется вместе с размером отверстия.
Для заказа звездочек с закаленными зубьями добавьте H перед обозначением количества зубьев (например: PHS 06B-1BSH10X).

Однорядные звездочки BS/ISO с коническим отверстием

ISO 06B-1 · 9,525 мм | ISO 08B-1 · 12,70 мм



Тип В

Шаг	Количество зубьев	Диаметр дели- тельной окружности PD	Тип	Номер штуки	Размеры				Толщина пластины t_1	Масса Звездочка	Втулка	Обозначение
					Мин.	Макс.	L	H				
мм	—	мм	—	—	мм				кг	—	—	
9,525	16	48,82	B	1008	9	25,4	22,0	42,0*	5,31	0,12	0,09	PHS 06B-1TB16
	17	51,83	B	1008	9	25,4	22,0	45,0	5,31	0,13	0,09	PHS 06B-1TB17
	18	54,85	B	1008	9	25,4	22,0	45,0	5,31	0,14	0,09	PHS 06B-1TB18
	19	57,87	B	1008	9	25,4	22,0	45,0	5,31	0,16	0,09	PHS 06B-1TB19
	20	60,89	B	1008	9	25,4	22,0	46,0	5,31	0,18	0,09	PHS 06B-1TB20
	21	63,91	B	1008	9	25,4	22,0	46,0	5,31	0,20	0,09	PHS 06B-1TB21
	22	66,93	B	1108	9	28,0	22,0	52,0	5,31	0,24	0,12	PHS 06B-1TB22
	23	69,95	B	1210	11	31,8	25,0	63,0*	5,31	0,30	0,21	PHS 06B-1TB23
	24	72,97	B	1210	11	31,8	25,0	63,0	5,31	0,32	0,21	PHS 06B-1TB24
	25	76,00	B	1210	11	31,8	25,0	63,0	5,31	0,35	0,21	PHS 06B-1TB25
	26	79,02	B	1210	11	31,8	25,0	63,0	5,31	0,35	0,21	PHS 06B-1TB26
	27	82,05	B	1210	11	31,8	25,0	63,0	5,31	0,38	0,21	PHS 06B-1TB27
	28	85,07	B	1210	11	31,8	25,0	63,0	5,31	0,38	0,21	PHS 06B-1TB28
	29	88,09	B	1210	11	31,8	25,0	63,0	5,31	0,40	0,21	PHS 06B-1TB29
	30	91,12	B	1210	11	31,8	25,0	63,0	5,31	0,41	0,21	PHS 06B-1TB30
	32	97,18	B	1210	11	31,8	25,0	63,0	5,31	0,58	0,21	PHS 06B-1TB32
	35	106,26	B	1210	11	31,8	25,0	63,0	5,31	0,76	0,21	PHS 06B-1TB35
	36	109,29	B	1210	11	31,8	25,0	63,0	5,31	0,82	0,21	PHS 06B-1TB36
	38	115,35	B	1210	11	31,8	25,0	70,0	5,31	0,94	0,21	PHS 06B-1TB38
	40	121,40	B	1210	11	31,8	25,0	70,0	5,31	1,06	0,21	PHS 06B-1TB40
45	136,55	B	1210	11	31,8	25,0	70,0	5,31	1,36	0,21	PHS 06B-1TB45	
48	145,65	B	1210	11	31,8	25,0	70,0	5,31	1,54	0,21	PHS 06B-1TB48	
54	163,82	B	1210	11	31,8	25,0	70,0	5,31	1,90	0,21	PHS 06B-1TB54	
57	172,90	B	1210	11	31,8	25,0	70,0	5,31	1,60	0,21	PHS 06B-1TB57	
60	182,00	B	1210	11	31,8	25,0	70,0	5,31	2,26	0,21	PHS 06B-1TB60	
70	212,30	B	1210	11	31,8	25,0	70,0	5,31	2,86	0,21	PHS 06B-1TB70	
76	230,49	B	1210	11	31,8	25,0	70,0	5,31	2,43	0,21	PHS 06B-1TB76	
95	288,08	B	1210	11	31,8	25,0	110,0	5,31	2,72	0,21	PHS 06B-1TB95	
114	345,68	B	1215	11	31,8	25,0	110,0	5,31	5,50	0,31	PHS 06B-1TB114	
12,70	14	57,07	B	1008	9	25,4	22,0	46,0*	7,37	0,12	0,14	PHS 08B-1TB14
	15	61,09	B	1008	9	25,4	22,0	45,0	7,37	0,18	0,14	PHS 08B-1TB15
	16	65,10	B	1108	9	28,0	22,0	52,0	7,37	0,24	0,16	PHS 08B-1TB16
	17	69,11	B	1210	11	31,8	25,0	60,0*	7,37	0,24	0,27	PHS 08B-1TB17
	18	73,14	B	1210	11	31,8	25,0	60,0*	7,37	0,30	0,27	PHS 08B-1TB18
	19	77,16	B	1210	11	31,8	25,0	63,0	7,37	0,33	0,27	PHS 08B-1TB19
	20	81,19	B	1610	11	31,8	25,0	71,0	7,37	0,32	0,41	PHS 08B-1TB20
	21	85,22	B	1610	14	41,3	25,0	71,0	7,37	0,37	0,41	PHS 08B-1TB21
	22	89,24	B	1610	14	41,3	25,0	76,0	7,37	0,50	0,41	PHS 08B-1TB22
	23	93,27	B	1610	14	41,3	25,0	76,0	7,37	0,53	0,41	PHS 08B-1TB23
	24	97,29	B	1610	14	41,3	25,0	76,0	7,37	0,54	0,41	PHS 08B-1TB24
	25	101,33	B	1610	14	41,3	25,0	76,0	7,37	0,59	0,41	PHS 08B-1TB25
	26	105,36	B	1610	14	41,3	25,0	76,0	7,37	0,61	0,41	PHS 08B-1TB26
	27	109,40	B	1610	14	41,3	25,0	76,0	7,37	0,94	0,41	PHS 08B-1TB27
	28	113,42	B	2012	14	50,8	25,0	90,0	7,37	0,86	0,77	PHS 08B-1TB28
	29	117,46	B	2012	14	50,8	25,0	90,0	7,37	0,90	0,77	PHS 08B-1TB29
	30	121,50	B	2012	14	50,8	32,0	90,0	7,37	0,94	0,59	PHS 08B-1TB30
	32	129,57	B	2012	14	50,8	32,0	90,0	7,37	1,12	0,59	PHS 08B-1TB32
	35	141,68	B	2012	14	50,8	32,0	90,0	7,37	1,30	0,59	PHS 08B-1TB35
	36	145,72	B	2012	14	50,8	32,0	90,0	7,37	1,48	0,59	PHS 08B-1TB36
38	153,80	B	2012	14	50,8	32,0	90,0	7,37	1,67	0,59	PHS 08B-1TB38	
40	161,87	B	2012	14	50,8	32,0	90,0	7,37	1,80	0,59	PHS 08B-1TB40	
42	169,94	B	2012	14	50,8	32,0	100,0	7,37	1,93	0,59	PHS 08B-1TB42	
45	182,07	B	2012	14	50,8	32,0	100,0	7,37	2,06	0,59	PHS 08B-1TB45	
48	194,18	B	2012	14	50,8	32,0	100,0	7,37	2,36	0,59	PHS 08B-1TB48	

* Кольцевая канавка на ступице для пропуска цепи.

Для заказа звездочек с закаленными зубьями добавьте H перед обозначением количества зубьев (например: PHS 08B-1AH8).

Однорядные звездочки BS/ISO с коническим отверстием

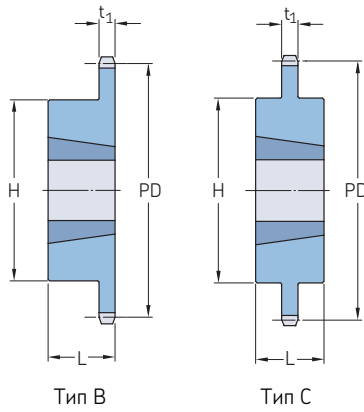
ISO 08B-1 · 12,70 мм | ISO 10B-1 · 15,88 мм | ISO 12B-1 · 19,05 мм

Шаг	Количество зубьев	Диаметр дели- тельной окружности	Тип	Номер штулки	Размеры				Толщина пластины	Масса Звездочка	Втулка	Обозначение	
					Диаметр отверстия		L	H					
					Мин.	Макс.							
мм	-	мм	-	-	мм			t ₁	кг	-	-		
12,70	54	218,42	B	2012	14	50,8	32,0	100,0	7,37	2,66	0,59	PHS 08B-1TB54	
	57	230,53	B	2012	14	50,8	32,0	100,0	7,37	3,07	0,59	PHS 08B-1TB57	
	60	242,66	B	2012	14	50,8	32,0	100,0	7,37	3,23	0,59	PHS 08B-1TB60	
	70	283,07	B	2012	14	50,8	32,0	100,0	7,37	3,39	0,59	PHS 08B-1TB70	
	72	291,15	B	2012	14	50,8	32,0	100,0	7,37	3,55	0,59	PHS 08B-1TB72	
	76	307,31	B	2012	14	50,8	32,0	100,0	7,37	3,71	0,59	PHS 08B-1TB76	
	80	323,49	B	2012	14	50,8	32,0	100,0	7,37	4,55	0,59	PHS 08B-1TB80	
	84	339,65	B	2012	14	50,8	32,0	100,0	7,37	5,39	0,59	PHS 08B-1TB84	
	95	384,10	B	2012	14	50,8	32,0	100,0	7,37	6,23	0,59	PHS 08B-1TB95	
	96	388,15	B	2012	14	50,8	32,0	100,0	7,37	7,00	0,59	PHS 08B-1TB96	
	114	460,90	B	2517	16	63,5	45,0	110,0	7,37	8,10	1,30	PHS 08B-1TB114	
	15,88	12	61,34	B	1008	9	25,4	22,0	49,2*	9,17	0,21	0,09	PHS 10B-1TB12
		13	66,32	B	1008	9	25,4	22,0	47,0	9,17	0,25	0,09	PHS 10B-1TB13
		14	71,34	B	1108	9	25,4	22,0	52,0	9,17	0,27	0,12	PHS 10B-1TB14
		15	76,36	B	1210	11	31,8	25,0	60,0	9,17	0,33	0,21	PHS 10B-1TB15
		16	81,37	B	1610	14	41,3	25,0	70,6*	9,17	0,32	0,31	PHS 10B-1TB16
		17	86,39	B	1610	14	41,3	25,0	71,0*	9,17	0,40	0,31	PHS 10B-1TB17
		18	91,42	B	1610	14	41,3	25,0	75,0	9,17	0,50	0,31	PHS 10B-1TB18
		19	96,45	B	1610	14	41,3	25,0	75,0	9,17	0,56	0,31	PHS 10B-1TB19
		20	101,49	B	1610	14	41,3	25,0	76,0	9,17	0,64	0,31	PHS 10B-1TB20
		21	106,52	B	1610	14	41,3	25,0	76,0	9,17	0,69	0,31	PHS 10B-1TB21
		22	111,55	B	1610	14	41,3	25,0	76,0	9,17	0,75	0,31	PHS 10B-1TB22
		23	116,58	B	1610	14	41,3	25,0	76,0	9,17	0,81	0,31	PHS 10B-1TB23
24		121,62	B	2012	14	50,8	32,0	90,0	9,17	1,00	0,59	PHS 10B-1TB24	
25		126,66	B	2012	14	50,8	32,0	90,0	9,17	1,06	0,59	PHS 10B-1TB25	
26		131,70	B	2012	14	50,8	32,0	90,0	9,17	1,14	0,59	PHS 10B-1TB26	
27		136,75	B	2012	14	50,8	32,0	90,0	9,17	1,19	0,59	PHS 10B-1TB27	
28		141,78	B	2012	14	50,8	32,0	90,0	9,17	1,28	0,59	PHS 10B-1TB28	
29		146,83	B	2012	14	50,8	32,0	90,0	9,17	1,37	0,59	PHS 10B-1TB29	
30		151,87	B	2012	14	50,8	32,0	90,0	9,17	1,65	0,59	PHS 10B-1TB30	
32		161,96	B	2012	14	50,8	32,0	98,0	9,17	2,21	0,59	PHS 10B-1TB32	
35		177,10	B	2012	14	50,8	32,0	98,0	9,17	3,05	0,59	PHS 10B-1TB35	
36		182,15	B	2012	14	50,8	32,0	98,0	9,17	3,33	0,59	PHS 10B-1TB36	
38		192,24	B	2012	14	50,8	32,0	100,0	9,17	3,89	0,59	PHS 10B-1TB38	
40		202,33	B	2012	14	50,8	32,0	100,0	9,17	4,45	0,59	PHS 10B-1TB40	
42		212,43	B	2012	14	50,8	32,0	100,0	9,17	5,01	0,59	PHS 10B-1TB42	
45		227,58	B	2012	14	50,8	32,0	100,0	9,17	3,97	0,59	PHS 10B-1TB45	
48		242,73	B	2012	14	50,8	32,0	100,0	9,17	6,69	0,59	PHS 10B-1TB48	
54		273,03	B	2012	14	50,8	32,0	100,0	9,17	8,37	0,59	PHS 10B-1TB54	
57		288,19	B	2012	14	50,8	32,0	100,0	9,17	5,45	0,59	PHS 10B-1TB57	
60		303,33	B	2012	14	50,8	32,0	100,0	9,17	10,05	0,59	PHS 10B-1TB60	
70		353,84	B	2012	16	63,5	45,0	100,0	9,17	12,85	1,30	PHS 10B-1TB70	
72		363,95	B	2012	16	63,5	45,0	100,0	9,17	13,41	1,30	PHS 10B-1TB72	
76		384,15	B	2012	16	63,5	45,0	100,0	9,17	7,43	0,59	PHS 10B-1TB76	
80		404,35	B	2012	16	63,5	45,0	110,0	9,17	15,65	1,30	PHS 10B-1TB80	
84		424,70	B	2012	16	63,5	45,0	110,0	9,17	16,77	1,30	PHS 10B-1TB84	
95		480,14	B	2517	16	63,5	45,0	110,0	9,17	19,85	0,59	PHS 10B-1TB95	
96		485,30	B	2517	16	63,5	45,0	110,0	9,17	20,13	1,30	PHS 10B-1TB96	
114		576,13	B	2517	16	63,5	45,0	110,0	9,17	25,17	1,30	PHS 10B-1TB114	
19,05		11	67,61	B	1008	9	25,4	22,0	46,0	11,10	0,22	0,09	PHS 12B-1TB11
		12	73,61	B	1008	9	25,4	22,0	49,2	11,10	0,30	0,09	PHS 12B-1TB12
		13	79,59	B	1210	11	31,8	25,0	60,0	11,10	0,38	0,21	PHS 12B-1TB13
		14	85,61	B	1610	14	41,3	25,0	70,0	11,10	0,46	0,31	PHS 12B-1TB14
		15	91,63	B	1610	14	41,3	25,0	70,0	11,10	0,48	0,31	PHS 12B-1TB15
		16	97,65	B	1610	14	41,3	25,0	75,0	11,10	0,60	0,31	PHS 12B-1TB16
		17	103,67	B	1610	14	41,3	25,0	76,0	11,10	0,70	0,31	PHS 12B-1TB17
		18	109,71	B	2012	14	50,8	32,0	90,0	11,10	0,86	0,59	PHS 12B-1TB18
		19	115,75	B	2012	14	50,8	32,0	90,0	11,10	0,98	0,59	PHS 12B-1TB19
		20	121,78	B	2012	14	50,8	32,0	95,0	11,10	1,25	0,59	PHS 12B-1TB20
		21	127,82	B	2517	16	63,5	45,0	102,0	11,10	1,28	1,30	PHS 12B-1TB21
		22	133,86	B	2517	16	63,5	45,0	102,0	11,10	1,37	1,30	PHS 12B-1TB22
		23	139,90	B	2517	16	63,5	45,0	108,0	11,10	1,75	1,30	PHS 12B-1TB23
		24	145,94	B	2517	16	63,5	45,0	108,0	11,10	1,85	1,30	PHS 12B-1TB24
		25	152,00	B	2517	16	63,5	45,0	108,0	11,10	1,95	1,30	PHS 12B-1TB25
		26	158,04	B	2517	16	63,5	45,0	108,0	11,10	2,09	1,30	PHS 12B-1TB26
		27	164,09	B	2517	16	63,5	45,0	108,0	11,10	2,22	1,30	PHS 12B-1TB27
		28	170,13	B	2517	16	63,5	45,0	108,0	11,10	2,36	1,30	PHS 12B-1TB28
	29	176,19	B	2517	16	63,5	45,0	108,0	11,10	2,75	1,30	PHS 12B-1TB29	
	30	182,25	B	2517	16	63,5	45,0	108,0	11,10	2,89	1,30	PHS 12B-1TB30	
	32	194,36	B	2517	16	63,5	45,0	108,0	11,10	3,59	1,30	PHS 12B-1TB32	
	35	212,52	B	2517	16	63,5	45,0	108,0	11,10	4,41	1,30	PHS 12B-1TB35	
	36	218,58	B	2517	16	63,5	45,0	108,0	11,10	4,68	1,30	PHS 12B-1TB36	
	38	230,69	B	2517	16	63,5	45,0	108,0	11,10	4,60	1,30	PHS 12B-1TB38	

* Кольцевая канавка на ступице для пропуски цепи.
Для заказа звездочек с закаленными зубьями добавьте H перед обозначением количества зубьев (например: PHS 08B-1AH8).

Однорядные звездочки BS/ISO с коническим отверстием

ISO 12B-1 · 19,05 мм | ISO 16B-1 · 25,40 мм



Шаг	Количество зубьев	Диаметр дели- тельной окружности PD	Тип	Номер штулки	Размеры				Толщина пластины t_1	Масса Звездочка	Втулка	Обозначение	
					Диаметр отверстия		L	H					
мм	—	мм	—	—	Мин.	Макс.	L	H	мм	кг	—	—	
19,05	40	242,81	B	2517	16	63,5	45,0	108,0	11,10	5,78	1,30	PHS 12B-1TB40	
	42	254,93	B	2517	16	63,5	45,0	108,0	11,10	6,33	1,30	PHS 12B-1TB42	
	45	273,10	B	2517	16	63,5	45,0	108,0	11,10	5,70	1,30	PHS 12B-1TB45	
	48	291,27	B	2517	16	63,5	45,0	108,0	11,10	7,97	1,30	PHS 12B-1TB48	
	54	327,64	B	2517	16	63,5	45,0	108,0	11,10	9,61	1,30	PHS 12B-1TB54	
	57	345,81	B	2517	16	63,5	45,0	108,0	11,10	6,49	1,30	PHS 12B-1TB57	
	60	363,99	B	2517	16	63,5	45,0	108,0	11,10	11,25	1,30	PHS 12B-1TB60	
	68	412,49	B	2517	16	63,5	45,0	108,0	11,10	13,44	1,30	PHS 12B-1TB68	
	70	424,60	B	2517	16	63,5	45,0	108,0	11,10	13,99	1,30	PHS 12B-1TB70	
	72	436,74	B	2517	16	63,5	45,0	108,0	11,10	14,54	1,30	PHS 12B-1TB72	
	76	460,99	B	2517	16	63,5	45,0	108,0	11,10	11,20	1,30	PHS 12B-1TB76	
	84	509,48	B	2517	16	63,5	45,0	108,0	11,10	17,82	1,30	PHS 12B-1TB84	
	95	576,17	B	2517	16	63,5	45,0	108,0	11,10	17,64	1,30	PHS 12B-1TB95	
	96	582,23	B	2517	16	63,5	45,0	108,0	11,10	21,11	1,30	PHS 12B-1TB96	
	114	691,36	B	2517	16	63,5	64,0	108,0	11,10	26,04	1,30	PHS 12B-1TB114	
	25,40	10	82,19	B	1215	11	31,8	38,0	62,7	16,18	0,34	0,30	PHS 16B-1TB10
		11	90,14	B	1215	11	31,8	38,0	62,7	16,18	0,57	0,30	PHS 16B-1TB11
		12	98,14	B	1615	14	41,3	38,0	76,2	16,18	0,81	0,43	PHS 16B-1TB12
13		106,12	B	1615	14	41,3	38,0	73,0	16,18	1,03	0,43	PHS 16B-1TB13	
14		114,15	B	1615	14	41,3	38,0	78,0	16,18	1,26	0,43	PHS 16B-1TB14	
15		122,17	B	1615	14	41,3	38,0	76,0	16,18	1,40	0,43	PHS 16B-1TB15	
16		130,20	B	2012	14	50,8	32,0	90,0	16,18	1,42	0,59	PHS 16B-1TB16	
17		138,22	B	2012	14	50,8	32,0	90,0	16,18	1,60	0,59	PHS 16B-1TB17	
18		146,28	B	2517	16	63,5	45,0	108,0	16,18	2,09	1,30	PHS 16B-1TB18	
19		154,33	B	2517	16	63,5	45,0	108,0	16,18	2,30	1,30	PHS 16B-1TB19	
20		162,38	B	2517	16	63,5	45,0	110,0	16,18	2,56	1,30	PHS 16B-1TB20	
21		170,43	B	2517	16	63,5	45,0	110,0	16,18	2,80	1,30	PHS 16B-1TB21	
22		178,48	B	2517	16	63,5	45,0	110,0	16,18	3,36	1,30	PHS 16B-1TB22	
23		186,53	B	2517	16	63,5	45,0	110,0	16,18	3,34	1,30	PHS 16B-1TB23	
24		194,59	B	2517	16	63,5	45,0	110,0	16,18	3,66	1,30	PHS 16B-1TB24	
25		202,66	B	2517	16	63,5	45,0	110,0	16,18	3,96	1,30	PHS 16B-1TB25	
26		210,72	B	2517	16	63,5	45,0	110,0	16,18	4,26	1,30	PHS 16B-1TB26	
27		218,79	B	2517	16	63,5	45,0	110,0	16,18	4,63	1,30	PHS 16B-1TB27	
28		226,85	B	2517	16	63,5	45,0	140,0	16,18	4,97	1,30	PHS 16B-1TB28	
29		234,92	B	3020	25	76,2	51,0	140,0	16,18	6,24	2,24	PHS 16B-1TB29	
30		243,00	B	3020	25	76,2	51,0	140,0	16,18	6,67	2,24	PHS 16B-1TB30	
32		259,13	B	3020	25	76,2	51,0	140,0	16,18	8,37	2,24	PHS 16B-1TB32	
35		283,36	B	3020	25	76,2	51,0	140,0	16,18	10,92	2,24	PHS 16B-1TB35	
36		291,44	B	3020	25	76,2	51,0	140,0	16,18	11,77	2,24	PHS 16B-1TB36	
38		307,59	B	3020	25	76,2	51,0	140,0	16,18	9,49	2,24	PHS 16B-1TB38	
40		323,75	B	3020	25	76,2	51,0	140,0	16,18	15,17	2,24	PHS 16B-1TB40	
45		364,13	B	3020	25	76,2	51,0	140,0	16,18	11,70	2,24	PHS 16B-1TB45	
48		388,36	B	3020	25	76,2	51,0	140,0	16,18	18,91	2,24	PHS 16B-1TB48	
54		436,85	B	3020	25	76,2	51,0	140,0	16,18	21,72	2,24	PHS 16B-1TB54	
57		461,07	B	3020	25	76,2	51,0	140,0	16,18	15,00	2,24	PHS 16B-1TB57	
60		485,32	B	3020	25	76,2	51,0	140,0	16,18	24,52	2,24	PHS 16B-1TB60	
64		517,65	B	3020	25	76,2	51,0	140,0	16,18	26,39	2,24	PHS 16B-1TB64	
70	566,14	B	3020	25	76,2	51,0	140,0	16,18	29,20	2,24	PHS 16B-1TB70		
76	614,65	B	3020	25	76,2	51,0	140,0	16,18	23,00	2,24	PHS 16B-1TB76		
80	646,96	B	3020	25	76,2	51,0	140,0	16,18	33,87	2,24	PHS 16B-1TB80		
84	679,30	B	3020	25	76,2	51,0	140,0	16,18	35,74	2,24	PHS 16B-1TB84		
95	768,22	B	3020	25	76,2	51,0	140,0	16,18	40,88	2,24	PHS 16B-1TB95		
114	921,81	B	3020	25	76,2	76,0	140,0	16,18	49,77	2,24	PHS 16B-1TB114		

* Кольцевая канавка на ступице для пропуска цепи.
Для заказа звездочек с закаленными зубьями добавьте H перед обозначением количества зубьев (например: PHS 08B-1AH8).

Однорядные звездочки BS/ISO с коническим отверстием

ISO 20B-1 · 31,75 мм | ISO 24B-1 · 38,10 мм | ISO 28B-1 · 44,45 мм

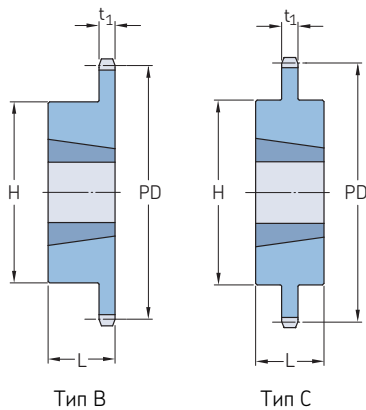
Шаг	Количество зубьев	Диаметр дели- тельной окружности PD	Тип	Номер штулки	Размеры Диаметр отверстия				Толщина пластины t ₁	Масса Звездочка	Втулка	Обозначение	
					Мин.	Макс.	L	H					
													мм
31,75	11	112,70	B	1615	14	41,3	38,0	62,7	18,59	1,22	0,43	PHS 20B-1TB11	
	12	122,67	B	1615	14	41,3	38,0	70,6	18,59	1,41	0,43	PHS 20B-1TB12	
	13	132,67	B	2012	14	50,8	32,0	90,0	18,59	1,45	0,59	PHS 20B-1TB13	
	14	142,68	B	2012	14	50,8	32,0	90,5	18,59	1,63	0,59	PHS 20B-1TB14	
	15	152,71	B	2517	16	63,5	45,0	108,0	18,59	2,31	1,30	PHS 20B-1TB15	
	16	162,75	B	2517	16	63,5	45,0	108,0	18,59	2,72	1,30	PHS 20B-1TB16	
	17	172,79	B	2517	16	63,5	45,0	108,0	18,59	3,27	1,30	PHS 20B-1TB17	
	18	182,84	B	2517	16	63,5	45,0	108,0	18,59	3,63	1,30	PHS 20B-1TB18	
	19	192,90	B	2517	16	63,5	45,0	108,0	18,59	4,09	1,30	PHS 20B-1TB19	
	20	202,96	B	2517	16	63,5	45,0	108,0	18,59	4,40	1,30	PHS 20B-1TB20	
	21	213,03	B	2517	16	63,5	45,0	108,0	18,59	4,54	1,30	PHS 20B-1TB21	
	22	223,10	B	2517	16	63,5	45,0	108,0	18,59	4,77	1,30	PHS 20B-1TB22	
	23	233,17	B	2517	16	63,5	45,0	108,0	18,59	5,58	1,30	PHS 20B-1TB23	
	24	243,25	B	2517	16	63,5	45,0	108,0	18,59	6,13	1,30	PHS 20B-1TB24	
	25	253,32	B	2517	16	63,5	45,0	108,0	18,59	6,95	1,30	PHS 20B-1TB25	
	26	263,41	B	2517	16	63,5	51,0	108,0	18,59	7,35	1,30	PHS 20B-1TB26	
	28	283,57	B	3020	25	76,2	51,0	150,0	18,59	7,90	2,24	PHS 20B-1TB28	
	30	303,75	B	3020	25	76,2	51,0	150,0	18,59	9,62	2,24	PHS 20B-1TB30	
	32	323,92	B	3020	25	76,2	51,0	160,0	18,59	11,03	2,24	PHS 20B-1TB32	
	35	354,20	B	3020	25	76,2	51,0	160,0	18,59	13,15	2,24	PHS 20B-1TB35	
	36	364,29	B	3020	25	76,2	51,0	160,0	18,59	13,86	2,24	PHS 20B-1TB36	
	38	384,48	B	3020	25	76,2	51,0	160,0	18,59	15,98	2,24	PHS 20B-1TB38	
	40	404,67	B	3020	25	76,2	51,0	160,0	18,59	19,43	2,24	PHS 20B-1TB40	
	45	455,15	B	3020	25	76,2	51,0	160,0	18,59	25,18	2,24	PHS 20B-1TB45	
	48	485,45	B	3020	25	76,2	51,0	160,0	18,59	28,62	2,24	PHS 20B-1TB48	
	54	546,05	B	3020	25	76,2	51,0	160,0	18,59	35,52	2,24	PHS 20B-1TB54	
	57	576,35	B	3020	25	76,2	51,0	160,0	18,59	37,82	2,24	PHS 20B-1TB57	
	60	606,66	B	3020	25	76,2	51,0	160,0	18,59	41,27	2,24	PHS 20B-1TB60	
	70	707,68	C	3535	35	88,9	51,0	160,0	24,13	51,56	5,18	PHS 20B-1TB70	
	72	727,89	C	3535	35	88,9	51,0	160,0	24,13	53,97	5,18	PHS 20B-1TB72	
	76	768,30	C	3535	35	88,9	51,0	160,0	24,13	60,33	5,18	PHS 20B-1TB76	
	80	808,71	C	3535	35	88,9	51,0	160,0	24,13	66,23	5,18	PHS 20B-1TB80	
	84	849,13	C	3535	35	88,9	51,0	160,0	24,13	73,48	5,18	PHS 20B-1TB84	
	90	909,76	C	3535	35	88,9	51,0	160,0	24,13	94,33	5,18	PHS 20B-1TB90	
	95	960,28	C	3535	35	88,9	51,0	160,0	24,13	96,16	5,18	PHS 20B-1TB95	
	38,10	11	135,23	B	2012	14	50,8	31,8	90,5	24,13	2,28	0,59	PHS 24B-1TB11
		12	147,21	B	2012	14	50,8	31,8	90,5	24,13	2,49	0,59	PHS 24B-1TB12
		13	159,20	B	2517	16	63,5	44,5	107,9	24,13	2,77	1,30	PHS 24B-1TB13
		14	171,22	B	2517	16	63,5	44,5	107,9	24,13	3,54	1,30	PHS 24B-1TB14
		15	183,25	B	2517	16	63,5	44,5	107,9	24,13	4,31	1,30	PHS 24B-1TB15
		16	195,29	B	3020	25	76,2	50,8	133,4	24,13	4,77	2,24	PHS 24B-1TB16
		17	207,35	B	3020	25	76,2	50,8	133,4	24,13	5,45	2,24	PHS 24B-1TB17
		18	219,41	B	3020	25	76,2	50,8	133,4	24,13	6,13	2,24	PHS 24B-1TB18
		19	231,48	B	3020	25	76,2	50,8	133,4	24,13	6,81	2,24	PHS 24B-1TB19
		20	243,55	B	3020	25	76,2	50,8	133,4	24,13	7,49	2,24	PHS 24B-1TB20
		21	255,63	B	3020	25	76,2	50,8	133,4	24,13	7,94	2,24	PHS 24B-1TB21
		22	267,72	B	3020	25	76,2	50,8	133,4	24,13	8,75	2,24	PHS 24B-1TB22
		23	279,80	B	3020	25	76,2	50,8	133,4	24,13	9,53	2,24	PHS 24B-1TB23
24		291,90	B	3020	25	76,2	50,8	133,4	24,13	10,67	2,24	PHS 24B-1TB24	
25		303,99	B	3020	25	76,2	50,8	133,4	24,13	11,80	2,24	PHS 24B-1TB25	
26		316,09	B	3020	25	76,2	50,8	133,4	24,13	12,93	2,24	PHS 24B-1TB26	
27		328,19	B	3020	25	76,2	50,8	133,4	24,13	13,50	2,24	PHS 24B-1TB27	
28		340,29	B	3020	25	76,2	50,8	133,4	24,13	14,70	2,24	PHS 24B-1TB28	
29		352,29	B	3020	25	76,2	50,8	133,4	24,13	14,75	2,24	PHS 24B-1TB29	
30		364,49	B	3020	25	76,2	50,8	133,4	24,13	15,20	2,24	PHS 24B-1TB30	
32		388,71	B	3020	25	76,2	50,8	133,4	24,13	15,76	2,24	PHS 24B-1TB32	
38		461,37	B	3030	35	76,2	76,2	139,7	24,13	24,97	3,04	PHS 24B-1TB38	
40		485,60	C	3030	35	76,2	76,2	139,7	24,13	28,46	3,04	PHS 24B-1TB40	
42		509,83	C	3030	35	76,2	76,2	139,7	24,13	31,95	3,04	PHS 24B-1TB42	
45		546,19	C	3030	35	76,2	76,2	139,7	24,13	37,19	3,04	PHS 24B-1TB45	
48		582,54	C	3030	35	76,2	76,2	139,7	24,13	42,43	3,04	PHS 24B-1TB48	
50		606,78	C	3030	35	76,2	76,2	139,7	24,13	45,92	3,04	PHS 24B-1TB50	
54		655,26	C	3535	35	88,9	88,9	165,1	24,13	63,32	5,18	PHS 24B-1TB54	
57		691,62	C	3535	35	88,9	88,9	165,1	24,13	71,46	5,18	PHS 24B-1TB57	
60		727,99	C	3535	35	88,9	88,9	165,1	24,13	79,60	5,18	PHS 24B-1TB60	
68		824,97	C	3535	35	88,9	88,9	165,1	24,13	101,31	5,18	PHS 24B-1TB68	
72		873,46	C	3535	35	88,9	88,9	165,1	24,13	112,17	5,18	PHS 24B-1TB72	
76		921,96	C	3535	35	88,9	88,9	165,1	24,13	123,02	5,18	PHS 24B-1TB76	
95		1 152,33	C	4040	40	101,6	101,6	196,9	24,13	196,67	8,27	PHS 24B-1TB95	
96		1 164,46	C	4040	40	101,6	101,6	196,9	24,13	201,03	8,27	PHS 24B-1TB96	
114		1 382,72	C	4040	40	101,6	101,6	196,9	24,13	279,50	8,27	PHS 24B-1TB114	
44,45		11	157,77	B	2517	16	63,5	44,5	107,9	29,44	3,53	1,30	PHS 28B-1TB11
		12	171,74	B	2517	16	63,5	44,5	107,9	29,44	3,86	1,30	PHS 28B-1TB12

* Кольцевая канавка на ступице для пропуска цепи.

Для заказа звездочек с закаленными зубьями добавьте H перед обозначением количества зубьев (например: PHS 08B-1AH8).

Однорядные звездочки BS/ISO с коническим отверстием

ISO 28B-1 · 44,45 мм | ISO 32B-1 · 50,80 мм



Шаг	Количество зубьев	Диаметр дели- тельной окружности PD	Тип	Номер штулки	Размеры				Толщина пластины t_1	Масса Звездочка	Втулка	Обозначение
					Диаметр отверстия	Мин.	Макс.	L				
мм	—	мм	—	—	мм		—	—	—	—	—	
44,45	13	185,75	B	3020	25	76,2	50,8	133,4	29,44	5,90	2,24	PHS 28B-1TB13
	14	199,76	B	3020	25	76,2	50,8	133,4	29,44	7,04	2,24	PHS 28B-1TB14
	15	213,79	B	3020	25	76,2	50,8	133,4	29,44	8,17	2,24	PHS 28B-1TB15
	16	227,84	B	3020	25	76,2	50,8	133,4	29,44	9,76	2,24	PHS 28B-1TB16
	17	241,91	B	3020	25	76,2	50,8	133,4	29,44	11,35	2,24	PHS 28B-1TB17
	18	255,98	B	3020	25	76,2	50,8	133,4	29,44	12,49	2,24	PHS 28B-1TB18
	19	270,06	B	3020	25	76,2	50,8	133,4	29,44	13,62	2,24	PHS 28B-1TB19
	20	284,15	B	3020	25	76,2	50,8	133,4	29,44	14,30	2,24	PHS 28B-1TB20
	21	298,24	B	3020	25	76,2	50,8	133,4	29,44	14,98	2,24	PHS 28B-1TB21
	22	312,34	B	3020	25	76,2	50,8	133,4	29,44	16,91	2,24	PHS 28B-1TB22
	23	326,44	B	3020	25	76,2	50,8	133,4	29,44	18,84	2,24	PHS 28B-1TB23
	24	340,55	B	3020	25	76,2	50,8	133,4	29,44	20,77	2,24	PHS 28B-1TB24
	25	354,66	B	3020	25	76,2	50,8	133,4	29,44	22,70	2,24	PHS 28B-1TB25
	26	368,77	B	3020	25	76,2	50,8	133,4	29,44	24,63	2,24	PHS 28B-1TB26
	27	382,88	B	3020	25	76,2	50,8	133,4	29,44	26,56	2,24	PHS 28B-1TB27
	28	397,00	B	3020	25	76,2	50,8	133,4	29,44	28,49	2,24	PHS 28B-1TB28
	30	425,24	B	3020	25	76,2	50,8	133,4	29,44	32,35	2,24	PHS 28B-1TB30
	32	453,49	B	3020	25	76,2	50,8	133,4	29,44	36,21	2,24	PHS 28B-1TB32
	38	538,27	B	3535	35	88,9	88,9	165,1	29,44	45,40	3,56	PHS 28B-1TB38
	40	566,54	C	3535	35	88,9	88,9	165,1	29,44	47,79	3,56	PHS 28B-1TB40
42	594,82	C	3535	35	88,9	88,9	165,1	29,44	50,18	3,56	PHS 28B-1TB42	
45	637,22	C	4040	40	101,6	101,6	219,1	29,44	57,35	8,27	PHS 28B-1TB45	
48	679,63	C	4040	40	101,6	101,6	219,1	29,44	61,17	8,27	PHS 28B-1TB48	
54	764,46	C	4040	40	101,6	101,6	219,1	29,44	68,82	8,27	PHS 28B-1TB54	
57	806,90	C	4040	40	101,6	101,6	219,1	29,44	72,64	8,27	PHS 28B-1TB57	
60	849,32	C	4040	40	101,6	101,6	219,1	29,44	76,44	8,27	PHS 28B-1TB60	
68	962,46	C	4040	40	101,6	101,6	219,1	29,44	86,63	8,27	PHS 28B-1TB68	
72	1 019,05	C	4040	40	101,6	101,6	219,1	29,44	91,73	8,27	PHS 28B-1TB72	
76	1 075,62	C	4040	40	101,6	101,6	219,1	29,44	96,83	8,27	PHS 28B-1TB76	
95	1 344,37	C	4040	40	101,6	101,6	219,1	29,44	121,03	8,27	PHS 28B-1TB95	
50,80	11	180,34	B	2517	16	63,5	44,5	107,9	29,44	4,51	1,30	PHS 32B-1TB11
	12	196,29	B	3020	25	76,2	50,8	133,4	29,44	5,27	2,24	PHS 32B-1TB12
	13	212,29	B	3020	25	76,2	50,8	133,4	29,44	6,38	2,24	PHS 32B-1TB13
	14	228,29	B	3020	25	76,2	50,8	133,4	29,44	6,87	2,24	PHS 32B-1TB14
	15	244,30	B	3535	35	88,9	88,9	165,1	29,44	11,80	5,18	PHS 32B-1TB15
	16	260,40	B	3535	35	88,9	88,9	165,1	29,44	13,38	5,18	PHS 32B-1TB16
	17	276,40	B	3535	35	88,9	88,9	165,1	29,44	14,98	5,18	PHS 32B-1TB17
	18	292,55	B	3535	35	88,9	88,9	165,1	29,44	16,12	5,18	PHS 32B-1TB18
	19	308,66	B	3535	35	88,9	88,9	165,1	29,44	17,25	5,18	PHS 32B-1TB19
	20	324,71	B	3535	35	88,9	88,9	165,1	29,44	21,10	5,18	PHS 32B-1TB20
	21	340,82	B	3535	35	88,9	88,9	165,1	29,44	24,94	5,18	PHS 32B-1TB21
	22	356,98	B	3535	35	88,9	88,9	165,1	29,44	27,79	5,18	PHS 32B-1TB22
	23	373,08	B	3535	35	88,9	88,9	165,1	29,44	30,64	5,18	PHS 32B-1TB23
	24	389,18	B	3535	35	88,9	88,9	165,1	29,44	33,48	5,18	PHS 32B-1TB24
	25	405,33	B	3535	35	88,9	88,9	165,1	29,44	36,32	5,18	PHS 32B-1TB25
	26	421,44	B	3535	35	88,9	88,9	165,1	29,44	39,16	5,18	PHS 32B-1TB26
	27	437,59	B	3535	35	88,9	88,9	165,1	29,44	42,00	5,18	PHS 32B-1TB27
	28	453,69	B	3535	35	88,9	88,9	165,1	29,44	44,84	5,18	PHS 32B-1TB28
	30	486,00	B	3535	35	88,9	88,9	165,1	29,44	50,52	5,18	PHS 32B-1TB30
	32	518,26	B	3535	35	88,9	88,9	165,1	29,44	56,20	5,18	PHS 32B-1TB32
38	615,14	B	4040	40	101,6	101,6	219,1	29,44	68,10	8,27	PHS 32B-1TB38	
40	647,49	C	4040	40	101,6	101,6	219,1	29,44	77,08	8,27	PHS 32B-1TB40	
45	728,26	C	4040	40	101,6	101,6	219,1	29,44	99,53	8,27	PHS 32B-1TB45	
48	776,72	C	4040	40	101,6	101,6	219,1	29,44	113,01	8,27	PHS 32B-1TB48	

* Кольцевая канавка на ступице для пропуска цепи.
Для заказа звездочек с закаленными зубьями добавьте H перед обозначением количества зубьев (например: PHS 08B-1AH8).

Однорядные звездочки BS/ISO с коническим отверстием

ISO 32B-1 · 50,80 мм

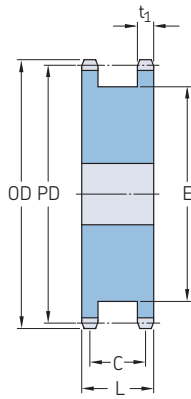
Шаг	Количество зубьев	Диаметр дели- тельной окружности PD	Тип	Номер штулки	Размеры Диаметр отверстия				Толщина пластины t ₁	Масса Звездочка	Втулка	Обозначение
					Мин.	Макс.	L	H				
мм	—	мм	—	—	мм				кг		—	
50,80	54	873,68	C	4040	40	101,6	114,3	219,1	29,44	139,95	8,27	PHS 32B-1TB54
	57	922,17	C	4545	55	114,3	114,3	247,7	29,44	136,20	9,99	PHS 32B-1TB57
	60	970,63	C	4545	55	114,3	114,3	247,7	29,44	158,84	9,99	PHS 32B-1TB60
	64	1 035,30	C	4545	55	114,3	114,3	247,7	29,44	189,03	9,99	PHS 32B-1TB64
	70	1 132,29	C	4545	55	114,3	114,3	247,7	29,44	234,32	9,99	PHS 32B-1TB70

* Кольцевая канавка на ступице для пропуска цепи.

Для заказа звездочек с закаленными зубьями добавьте H перед обозначением количества зубьев (например: PHS 08B-1AH8).

Двухрядные звездочки BS/ISO с “черновым” отверстием

ISO 06B-1 · 9,525 мм | ISO 08B-1 · 12,70 мм | ISO 10B-1 · 15,88 мм | ISO 12B-1 · 19,05 мм



Тип А

Шаг	Количество зубьев	Диаметры		Тип	Размеры					Толщина пластины t ₁	Масса	Обозначение	
		Наружный OD	Шаг PD		Диаметр отверстия		L	C	E				
мм	—	мм	—	—	мм		—	—	—	кг	—		
9,525	14	46,30	42,80	A	10	20,00	25,5	20,3	31	9,52	0,17	PHS 06B-1DSA14	
	15	49,30	45,81	A	10	23,00	25,5	20,3	34	9,52	0,20	PHS 06B-1DSA15	
	16	52,30	48,82	A	10	25,00	25,5	20,3	37	9,52	0,23	PHS 06B-1DSA16	
	17	55,30	51,83	A	12	27,00	25,5	20,3	40	9,52	0,27	PHS 06B-1DSA17	
	18	58,30	54,85	A	12	29,00	25,5	20,3	43	9,52	0,30	PHS 06B-1DSA18	
	19	61,30	57,87	A	12	31,00	25,5	20,3	46	9,52	0,35	PHS 06B-1DSA19	
	20	64,30	60,89	A	12	33,00	25,5	20,3	48	9,52	0,39	PHS 06B-1DSA20	
	21	68,00	63,91	A	15	35,00	25,5	20,3	52	9,52	0,44	PHS 06B-1DSA21	
	22	71,00	66,93	A	15	36,00	25,5	20,3	55	9,52	0,50	PHS 06B-1DSA22	
	23	73,50	69,95	A	15	38,00	25,5	20,3	59	9,52	0,55	PHS 06B-1DSA23	
	24	77,00	72,97	A	15	40,00	25,5	20,3	61	9,52	0,61	PHS 06B-1DSA24	
	25	80,00	76,02	A	15	43,00	25,5	20,3	65	9,52	0,67	PHS 06B-1DSA25	
	12,70	12	53,00	49,07	A	10	24,00	32,0	24,8	35	12,70	0,35	PHS 08B-1DSA12
		13	57,40	53,06	A	10	26,00	32,0	24,8	37	12,70	0,41	PHS 08B-1DSA13
		14	61,80	57,07	A	10	27,00	32,0	24,8	41	12,70	0,49	PHS 08B-1DSA14
		15	65,50	61,09	A	10	30,00	32,0	24,8	45	12,70	0,55	PHS 08B-1DSA15
		16	69,50	65,10	A	12	34,00	32,0	24,8	50	12,70	0,64	PHS 08B-1DSA16
		17	73,60	69,11	A	12	36,00	32,0	24,8	53	12,70	0,73	PHS 08B-1DSA17
		18	77,80	73,14	A	12	38,00	32,0	24,8	58	12,70	0,82	PHS 08B-1DSA18
		19	81,70	77,16	A	12	41,00	32,0	24,8	62	12,70	1,00	PHS 08B-1DSA19
		20	85,80	81,18	A	12	44,00	32,0	24,8	66	12,70	1,18	PHS 08B-1DSA20
		21	89,70	85,22	A	15	46,00	32,0	24,8	70	12,70	1,32	PHS 08B-1DSA21
		22	93,80	89,24	A	15	48,00	32,0	24,8	74	12,70	1,36	PHS 08B-1DSA22
23		98,20	93,27	A	15	52,00	32,0	24,8	78	12,70	1,59	PHS 08B-1DSA23	
24		101,80	97,29	A	15	54,00	32,0	24,8	82	12,70	1,70	PHS 08B-1DSA24	
25		105,80	101,33	A	15	57,00	32,0	24,8	86	12,70	1,82	PHS 08B-1DSA25	
15,88		12	68,00	61,34	A	15	30,00	42,0	27,9	45	0,59	0,59	PHS 10B-1DSA12
		13	73,00	66,32	A	15	34,00	42,0	27,9	48	0,70	0,70	PHS 10B-1DSA13
		14	78,00	71,34	A	15	36,00	42,0	27,9	55	0,83	0,83	PHS 10B-1DSA14
	15	83,00	76,36	A	15	40,00	42,0	27,9	58	0,95	0,95	PHS 10B-1DSA15	
	16	88,00	81,37	A	15	42,00	42,0	27,9	64	1,09	1,09	PHS 10B-1DSA16	
	17	93,00	86,39	A	15	44,00	42,0	27,9	68	1,32	1,32	PHS 10B-1DSA17	
	18	98,00	91,42	A	15	47,00	42,0	27,9	73	1,50	1,50	PHS 10B-1DSA18	
	19	103,30	96,45	A	19	52,00	42,0	27,9	79	1,68	1,68	PHS 10B-1DSA19	
	20	108,40	101,49	A	19	57,00	42,0	27,9	83	1,91	1,91	PHS 10B-1DSA20	
	21	113,40	106,52	A	19	57,00	42,0	27,9	89	2,18	2,18	PHS 10B-1DSA21	
	22	118,00	111,55	A	19	61,00	42,0	27,9	93	2,41	2,41	PHS 10B-1DSA22	
	23	123,40	116,58	A	19	65,00	42,0	27,9	99	2,64	2,64	PHS 10B-1DSA23	
	24	128,30	121,62	A	19	69,00	42,0	27,9	103	2,86	2,86	PHS 10B-1DSA24	
	25	134,00	126,66	A	19	72,00	42,0	27,9	109	3,16	3,16	PHS 10B-1DSA25	
	19,05	12	81,50	73,61	A	20	35,00	45,0	33,9	53	19,05	1,08	PHS 12B-1DSA12
		13	87,50	79,59	A	20	38,00	45,0	33,9	59	19,05	1,29	PHS 12B-1DSA13
		14	93,60	85,62	A	20	42,00	45,0	33,9	65	19,05	1,52	PHS 12B-1DSA14
15		99,80	91,61	A	20	38,00	45,0	33,9	71	19,05	1,73	PHS 12B-1DSA15	
16		105,50	97,63	A	20	46,00	45,0	33,9	77	19,05	2,09	PHS 12B-1DSA16	
17		111,50	103,67	A	20	55,00	45,0	33,9	71	19,05	2,41	PHS 12B-1DSA17	
18		118,00	109,71	A	20	58,00	45,0	33,9	88	19,05	2,95	PHS 12B-1DSA18	
19		124,20	115,75	A	20	62,00	45,0	33,9	71	19,05	3,09	PHS 12B-1DSA19	
20		129,70	121,78	A	24	65,00	45,0	33,9	100	19,05	3,30	PHS 12B-1DSA20	
21		136,00	127,82	A	24	70,00	45,0	33,9	71	19,05	3,62	PHS 12B-1DSA21	
22		141,80	133,86	A	24	73,00	45,0	33,9	112	19,05	4,00	PHS 12B-1DSA22	
23		149,00	139,90	A	24	77,00	45,0	33,9	71	19,05	4,60	PHS 12B-1DSA23	
24		153,90	145,94	A	24	81,00	45,0	33,9	124	19,05	4,95	PHS 12B-1DSA24	

Для заказа звездочек с закаленными зубьями добавьте Н перед обозначением количества зубьев (например: PHS 06B-1DSAH14).

Двухрядные звездочки BS/ISO с “черновым” отверстием

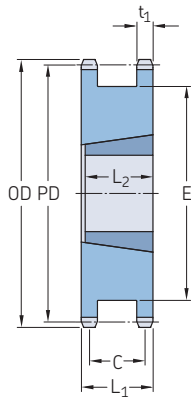
ISO 12B-1 · 19,05 мм | ISO 16B-1 · 25,40 мм | ISO 20B-1 · 31,75 мм

Шаг	Количество зубьев	Диаметры		Тип	Размеры					Толщина пластины t ₁	Масса	Обозначение
		Наружный OD	Шаг PD		Диаметр отверстия		L	C	E			
					Мин.	Макс.						
мм	–	мм	–	мм	–	–	–	–	–	кг	–	
19,05	25	160,30	151,94	A	24	85,00	45,0	33,9	71	19,05	5,30	PHS 12B-1DSA25
25,40	12	109,00	98,14	A	24	46,00	64,0	47,8	72	25,40	2,48	PHS 16B-1DSA12
	13	117,00	106,12	A	24	50,00	64,0	47,8	78	25,40	3,09	PHS 16B-1DSA13
	14	125,00	114,15	A	24	57,00	64,0	47,8	84	25,40	3,70	PHS 16B-1DSA14
	15	133,00	122,17	A	24	60,00	64,0	47,8	95	25,40	4,35	PHS 16B-1DSA15
	16	141,00	130,20	A	24	68,00	64,0	47,8	101	25,40	5,00	PHS 16B-1DSA16
	17	149,00	138,22	A	24	71,00	64,0	47,8	111	25,40	5,75	PHS 16B-1DSA17
	18	157,00	146,28	A	24	79,00	64,0	47,8	117	25,40	6,50	PHS 16B-1DSA18
	19	165,20	154,33	A	24	82,00	64,0	47,8	127	25,40	7,40	PHS 16B-1DSA19
	20	173,20	162,38	A	24	88,00	64,0	47,8	134	25,40	8,30	PHS 16B-1DSA20
	21	181,20	170,43	A	24	95,00	64,0	47,8	143	25,40	9,20	PHS 16B-1DSA21
	22	189,30	178,48	A	24	100,00	64,0	47,8	151	25,40	10,15	PHS 16B-1DSA22
23	197,50	186,59	A	24	107,00	64,0	47,8	160	25,40	11,20	PHS 16B-1DSA23	
24	205,50	194,59	A	24	111,00	64,0	47,8	168	25,40	12,80	PHS 16B-1DSA24	
25	213,50	178,49	A	24	115,00	64,0	47,8	176	25,40	14,40	PHS 16B-1DSA25	
31,75	13	147,83	132,66	A	25	63,50	68,3	49,8	96	31,75	5,09	PHS 20B-1DSA13
	14	158,24	142,67	A	25	69,85	68,3	49,8	106	31,75	6,14	PHS 20B-1DSA14
	15	168,40	152,70	A	32	77,79	68,3	49,8	116	31,75	7,64	PHS 20B-1DSA15
	16	178,56	162,74	A	32	82,55	68,3	49,8	114	31,75	8,77	PHS 20B-1DSA16
	17	188,98	172,80	A	32	92,08	68,3	49,8	124	31,75	9,77	PHS 20B-1DSA17
	18	199,14	182,83	A	32	95,25	68,3	49,8	134	31,75	10,45	PHS 20B-1DSA18
	19	209,30	192,91	A	32	106,36	68,3	49,8	157	31,75	11,36	PHS 20B-1DSA19
	20	219,46	202,97	A	32	106,36	68,3	49,8	167	31,75	12,05	PHS 20B-1DSA20
	21	229,62	213,03	A	32	133,35	68,3	49,8	177	31,75	13,18	PHS 20B-1DSA21

Для заказа звездочек с закаленными зубьями добавьте H перед обозначением количества зубьев (например: PHS 06B-1DSAH14).

Двухрядные звездочки BS/ISO с коническим отверстием

ISO 06B-1 · 9,525 мм | ISO 08B-1 · 12,70 мм | ISO 10B-1 · 15,88 мм | ISO 12B-1 · 19,05 мм | ISO 16B-1 · 25,40 мм



Тип А

Шаг	Количество зубьев	Диаметры		Тип	Номер втулки	Размеры					Толщина пластины t ₁	Масса*	Обозначение		
		Наружный OD	Шаг PD			Диаметр отверстия		L ₁	C	E				L ₂	
						Мин.	Макс.								
мм	—	мм	мм	—	—	мм	мм	мм	мм	мм	мм	мм	кг	—	
9,525	18	58,30	54,85	A	1008	9	25	23,5	18,17	43	22,2	5,31	0,19	PHS 06B-1DSTB18	
	19	61,30	57,87	A	1008	9	25	23,5	18,17	46	22,2	5,31	0,23	PHS 06B-1DSTB19	
	20	64,30	60,89	A	1108	9	28	23,5	18,17	48	22,2	5,31	0,25	PHS 06B-1DSTB20	
	21	68,00	63,91	A	1108	9	28	23,5	18,17	52	22,2	5,31	0,31	PHS 06B-1DSTB21	
	22	71,00	66,93	A	1108	9	28	23,5	18,17	55	22,2	5,31	0,36	PHS 06B-1DSTB22	
	23	73,50	69,95	A	1108	9	28	23,5	18,17	58	22,2	5,31	0,41	PHS 06B-1DSTB23	
	24	77,00	72,97	A	1108	9	28	23,5	18,17	61	22,2	5,31	0,47	PHS 06B-1DSTB24	
	25	80,00	76,02	A	1108	9	28	23,5	18,17	64	22,2	5,31	0,53	PHS 06B-1DSTB25	
	12,70	14	61,80	57,07	A	1008	9	25	35,7	28,58	41	22,2	7,20	0,32	PHS 08B-1DSTB14
15		65,30	61,09	A	1008	9	25	35,7	28,58	45	22,2	7,20	0,40	PHS 08B-1DSTB15	
16		69,50	65,10	A	1108	9	28	35,7	28,58	49	22,2	7,20	0,44	PHS 08B-1DSTB16	
17		73,60	69,11	A	1215	11	32	35,7	28,58	53	38,1	7,20	0,43	PHS 08B-1DSTB17	
18		77,80	73,14	A	1215	11	32	35,7	28,58	58	38,1	7,20	0,46	PHS 08B-1DSTB18	
19		81,70	77,15	A	1215	11	32	35,7	28,58	63	38,1	7,20	0,50	PHS 08B-1DSTB19	
20		85,80	81,18	A	1215	11	32	35,7	28,58	66	38,1	7,20	0,59	PHS 08B-1DSTB20	
21		89,70	85,22	A	1615	14	42	35,7	28,58	70	38,1	7,20	0,59	PHS 08B-1DSTB21	
22		93,80	89,24	A	1615	14	42	35,7	28,58	74	38,1	7,20	0,64	PHS 08B-1DSTB22	
23		98,20	93,27	A	1615	14	42	35,7	28,58	78	38,1	7,20	0,68	PHS 08B-1DSTB23	
24		101,80	97,29	A	1615	14	42	35,7	28,58	82	38,1	7,20	0,77	PHS 08B-1DSTB24	
25		105,80	101,33	A	2012	14	50	35,7	28,58	86	31,8	7,20	0,86	PHS 08B-1DSTB25	
15,88		12	68,00	61,34	A	1108	9	28	42,0	33,34	15,88	9,0	9,10	28,00	PHS 10B-1DSTB12
		13	73,00	66,32	A	1108	9	28	42,0	33,34	15,88	9,0	9,10	28,00	PHS 10B-1DSTB13
		14	78,00	71,34	A	1108	9	28	42,0	33,34	15,88	9,0	9,10	28,00	PHS 10B-1DSTB14
	15	83,00	76,36	A	1215	11	32	42,0	33,34	15,88	11,0	9,10	32,00	PHS 10B-1DSTB15	
	16	88,00	81,37	A	1215	11	32	42,0	33,34	15,88	11,0	9,10	32,00	PHS 10B-1DSTB16	
	17	93,00	86,39	A	1615	14	42	42,0	33,34	15,88	14,0	9,10	42,00	PHS 10B-1DSTB17	
	18	98,30	91,42	A	1615	14	42	42,0	33,34	15,88	14,0	9,10	42,00	PHS 10B-1DSTB18	
	19	103,30	96,42	A	1615	14	42	42,0	33,34	15,88	14,0	9,10	42,00	PHS 10B-1DSTB19	
	20	108,40	101,49	A	1615	14	42	42,0	33,34	15,88	14,0	9,10	42,00	PHS 10B-1DSTB20	
	21	113,40	106,52	A	2012	14	50	42,0	33,34	15,88	14,0	9,10	50,00	PHS 10B-1DSTB21	
	22	118,00	111,55	A	2012	14	50	42,0	33,34	15,88	14,0	9,10	50,00	PHS 10B-1DSTB22	
	23	123,40	116,58	A	2012	14	50	42,0	33,34	15,88	14,0	9,10	50,00	PHS 10B-1DSTB23	
	24	128,30	121,62	A	2012	14	50	42,0	33,34	15,88	14,0	9,10	50,00	PHS 10B-1DSTB24	
	25	134,00	126,66	A	2012	14	50	42,0	33,34	15,88	14,0	9,10	50,00	PHS 10B-1DSTB25	
	19,05	12	81,50	73,61	A	1215	11	32	49,2	38,10	19,05	11,0	11,10	32,00	PHS 12B-1DSTB12
13		87,50	79,59	A	1215	11	32	49,2	38,10	19,05	11,0	11,10	32,00	PHS 12B-1DSTB13	
14		93,60	85,62	A	1215	11	32	49,2	38,10	19,05	11,0	11,10	32,00	PHS 12B-1DSTB14	
15		99,80	91,61	A	1615	14	42	49,2	38,10	19,05	14,0	11,10	42,00	PHS 12B-1DSTB15	
16		105,50	97,63	A	1615	14	42	49,2	38,10	19,05	14,0	11,10	42,00	PHS 12B-1DSTB16	
17		111,50	103,67	A	1615	14	42	49,2	38,10	19,05	14,0	11,10	42,00	PHS 12B-1DSTB17	
18		118,00	109,71	A	2012	14	50	49,2	38,10	19,05	14,0	11,10	50,00	PHS 12B-1DSTB18	
19		124,20	115,75	A	2012	14	50	49,2	38,10	19,05	14,0	11,10	50,00	PHS 12B-1DSTB19	
20		129,70	121,78	A	2517	16	65	49,2	38,10	19,05	16,0	11,10	65,00	PHS 12B-1DSTB20	
21		136,00	127,82	A	2517	16	65	49,2	38,10	19,05	16,0	11,10	65,00	PHS 12B-1DSTB21	
22		141,80	133,86	A	2517	16	65	49,2	38,10	19,05	16,0	11,10	65,00	PHS 12B-1DSTB22	
23		149,00	139,90	A	2517	16	65	49,2	38,10	19,05	16,0	11,10	65,00	PHS 12B-1DSTB23	
24		153,90	145,94	A	2517	16	65	49,2	38,10	19,05	16,0	11,10	65,00	PHS 12B-1DSTB24	
25		160,30	151,94	A	2517	16	65	49,2	38,10	19,05	16,0	11,10	65,00	PHS 12B-1DSTB25	
25,40		12	109,00	98,14	A	1615	14	42	63,5	46,50	72	38,1	16,20	1,92	PHS 16B-1DSTB12
	13	117,00	106,12	A	1615	14	42	63,5	46,50	80	38,1	16,20	2,53	PHS 16B-1DSTB13	
	14	125,00	114,15	A	2012	14	50	63,5	46,50	88	31,8	16,20	2,53	PHS 16B-1DSTB14	
	15	133,00	122,17	A	2012	14	50	63,5	46,50	96	31,8	16,20	3,10	PHS 16B-1DSTB15	
	16	141,00	130,20	A	2012	14	50	63,5	46,50	104	31,8	16,20	3,68	PHS 16B-1DSTB16	

* Масса без втулки.
Для заказа звездочек с закаленными зубьями добавьте Н перед обозначением количества зубьев (например: PHS 06B-1DSTBН18).

Двухрядные звездочки BS/ISO с коническим отверстием

ISO 16B-1 · 25,40 мм | ISO 20B-1 · 31,75 мм

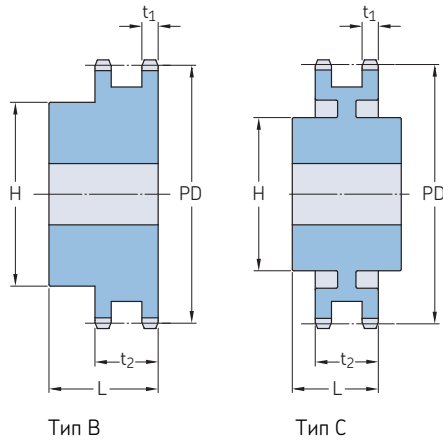
Шаг	Количество зубьев	Диаметры		Тип	Номер втулки	Размеры					Толщина пластины t ₁	Масса*	Обозначение	
		Наружный OD	Шаг PD			Диаметр отверстия		L ₁	C	E				L ₂
мм	–	мм	–	–	–	мм	Мин.	Макс.	–	–	–	–	кг	–
25,40	17	149,00	138,22	A	2517	16	65	63,5	46,50	112	44,5	16,20	3,89	PHS 16B-1DSTB17
	18	157,00	146,28	A	2517	16	65	63,5	46,50	120	44,5	16,20	4,65	PHS 16B-1DSTB18
	19	165,20	154,33	A	3020	25	75	63,5	46,50	128	50,8	16,20	4,50	PHS 16B-1DSTB19
	20	173,20	162,38	A	3020	25	75	63,5	46,50	135	50,8	16,20	5,10	PHS 16B-1DSTB20
	21	181,20	170,43	A	3020	25	75	63,5	46,50	142	50,8	16,20	6,00	PHS 16B-1DSTB21
	22	189,30	178,48	A	3020	25	75	63,5	46,50	151	50,8	16,20	6,20	PHS 16B-1DSTB22
	23	197,50	186,59	A	3525	35	90	63,5	46,50	160	63,5	16,20	7,15	PHS 16B-1DSTB23
	24	205,50	194,59	A	3525	35	90	63,5	46,50	167	63,5	16,20	8,10	PHS 16B-1DSTB24
	25	213,50	178,49	A	3525	35	90	63,5	46,50	175	63,5	16,20	9,00	PHS 16B-1DSTB25
	31,75	15	167,90	152,72	A	2517	16	60	68,3	49,80	115	44,5	18,50	4,20
16		177,90	162,75	A	2517	16	60	68,3	49,80	127	44,5	18,50	5,91	PHS 20B-1DSTB16
17		172,80	172,78	A	3020	25	75	68,3	49,80	137	50,8	18,50	6,36	PHS 20B-1DSTB17
18		182,83	182,85	A	3020	25	75	68,3	49,80	147	50,8	18,50	7,27	PHS 20B-1DSTB18
19		192,91	192,91	A	3020	25	75	68,3	49,80	157	50,8	18,50	9,09	PHS 20B-1DSTB19
20		218,10	202,98	A	3020	25	75	68,3	49,80	167	50,8	18,50	10,85	PHS 20B-1DSTB20
21		228,28	213,03	A	3020	25	75	68,3	49,80	177	50,8	18,50	12,50	PHS 20B-1DSTB21

* Масса без втулки.

Для заказа звездочек с закаленными зубьями добавьте H перед обозначением количества зубьев (например: PHS 06B-1DSTBH18).

Двойные звездочки BS/ISO с “черновым” отверстием

ISO 06B-2 · 9,525 мм | ISO 08B-2 · 12,70 мм



Шаг	Количество зубьев	Диаметр делительной окружности PD	Тип	Размеры Диаметр отверстия		Ступица		Толщина пластины		Масса	Обозначение
				Мин.	Макс.	H	L	t ₁	t ₂		
мм	—	мм	—	мм						кг	—
9,525	12	36,80	B	10	12	25	25	5,20	15,44	0,11	PHS 06B-2B12
	13	39,79	B	10	12	28	25	5,20	15,44	0,14	PHS 06B-2B13
	14	42,80	B	10	18	31	25	5,20	15,44	0,17	PHS 06B-2B14
	15	45,81	B	10	18	34	25	5,20	15,44	0,20	PHS 06B-2B15
	16	48,82	B	12	20	37	30	5,20	15,44	0,26	PHS 06B-2B16
	17	51,83	B	12	23	40	30	5,20	15,44	0,32	PHS 06B-2B17
	18	54,85	B	12	25	43	30	5,20	15,44	0,37	PHS 06B-2B18
	19	57,87	B	12	28	46	30	5,20	15,44	0,42	PHS 06B-2B19
	20	60,89	B	12	25	49	30	5,20	15,44	0,48	PHS 06B-2B20
	21	63,91	B	12	30	52	30	5,20	15,44	0,54	PHS 06B-2B21
	22	66,93	B	12	28	55	30	5,20	15,44	0,61	PHS 06B-2B22
	23	69,95	B	12	35	58	30	5,20	15,44	0,67	PHS 06B-2B23
	24	72,97	B	12	32	61	30	5,20	15,44	0,74	PHS 06B-2B24
	25	76,00	B	12	40	64	30	5,20	15,44	0,81	PHS 06B-2B25
	26	79,02	B	12	32	67	30	5,20	15,44	0,92	PHS 06B-2B26
	27	82,05	B	12	40	70	30	5,20	15,44	0,97	PHS 06B-2B27
	28	85,07	B	12	32	73	30	5,20	15,44	1,08	PHS 06B-2B28
	29	88,09	B	12	32	76	30	5,20	15,44	1,15	PHS 06B-2B29
	30	91,12	B	12	40	79	30	5,20	15,44	1,23	PHS 06B-2B30
	32	97,17	B	16	52	80	30	5,20	15,44	1,38	PHS 06B-2B32
	35	106,26	B	16	52	80	30	5,20	15,44	1,61	PHS 06B-2B35
	36	109,29	B	16	60	90	30	5,20	15,44	1,69	PHS 06B-2B36
	38	115,35	B	16	50	90	30	5,20	15,44	1,84	PHS 06B-2B38
	40	121,40	B	16	52	90	30	5,20	15,44	2,00	PHS 06B-2B40
	42	127,46	B	16	60	90	40	5,20	15,44	2,15	PHS 06B-2B42
	45	136,55	B	16	50	90	40	5,20	15,44	2,01	PHS 06B-2B45
	48	145,64	B	16	60	90	40	5,20	15,44	2,61	PHS 06B-2B48
	52	157,75	B	16	60	90	40	5,20	15,44	2,92	PHS 06B-2B52
	57	172,91	B	16	50	90	40	5,20	15,44	2,34	PHS 06B-2B57
	60	182,00	B	16	60	90	40	5,20	15,44	3,53	PHS 06B-2B60
	68	206,24	B	16	60	90	40	5,20	15,44	4,14	PHS 06B-2B68
	70	212,30	B	16	60	90	40	5,20	15,44	4,30	PHS 06B-2B70
72	218,37	B	16	60	90	40	5,20	15,44	4,45	PHS 06B-2B72	
76	230,49	B	16	50	90	40	5,20	15,44	3,35	PHS 06B-2B76	
84	254,74	B	16	60	90	40	5,20	15,44	5,37	PHS 06B-2B84	
95	288,08	B	16	62	90	40	5,20	15,44	6,21	PHS 06B-2B95	
96	291,11	B	16	62	90	40	5,20	15,44	6,29	PHS 06B-2B96	
114	345,68	B	16	62	90	40	5,20	15,44	7,67	PHS 06B-2B114	
12,70	10	41,10	B	10	18	28	32	7,24	21,13	0,15	PHS 08B-2B10
	11	45,07	B	12	21	32	35	7,24	21,13	0,22	PHS 08B-2B11
	12	49,07	B	12	19	35	35	7,24	21,13	0,29	PHS 08B-2B12
	13	53,06	B	12	21	38	35	7,24	21,13	0,36	PHS 08B-2B13
	14	57,07	B	12	28	42	35	7,24	21,13	0,44	PHS 08B-2B14
	15	61,09	B	12	28	46	35	7,24	21,13	0,52	PHS 08B-2B15
	16	65,10	B	14	33	50	35	7,24	21,13	0,61	PHS 08B-2B16
	17	69,11	B	14	30	54	35	7,24	21,13	0,70	PHS 08B-2B17
	18	73,14	B	14	38	58	35	7,24	21,13	0,81	PHS 08B-2B18
	19	77,16	B	14	40	62	35	7,24	21,13	0,91	PHS 08B-2B19
	20	81,19	B	14	40	66	35	7,24	21,13	1,10	PHS 08B-2B20
	21	85,22	B	16	40	70	40	7,24	21,13	1,29	PHS 08B-2B21
	22	89,24	B	16	45	70	40	7,24	21,13	1,37	PHS 08B-2B22
	23	93,27	B	16	50	70	40	7,24	21,13	1,46	PHS 08B-2B23
	24	97,29	B	16	50	75	40	7,24	21,13	1,64	PHS 08B-2B24

Максимальные значения диаметра отверстия предусматривают запас для стандартного шпоночного паза. Можно растачивать более широкое отверстие. Для заказа звездочек с закаленными зубьями добавьте H перед обозначением количества зубьев (например: PHS 35-3BH13).

Двойные звездочки BS/ISO с “черновым” отверстием

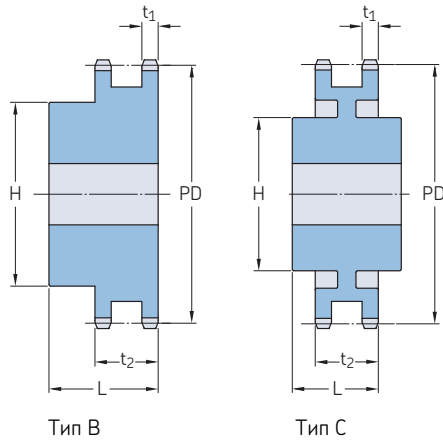
ISO 08B-2 · 12,70 мм | ISO 10B-2 · 15,88 мм | ISO 12B-2 · 19,05 мм

Шаг	Количество зубьев	Диаметр делительной окружности PD	Тип	Размеры Диаметр отверстия		Ступица		Толщина пластины		Масса	Обозначение	
				Мин.	Макс.	H	L	t ₁	t ₂			
мм	–	мм	–	мм						кг	–	
12,70	25	101,33	B	16	50	80	40	7,24	21,13	1,83	PHS 08B-2B25	
	26	105,36	B	16	56	85	40	7,24	21,13	1,96	PHS 08B-2B26	
	27	109,40	B	16	50	85	40	7,24	21,13	2,09	PHS 08B-2B27	
	28	113,42	B	16	60	90	40	7,24	21,13	2,31	PHS 08B-2B28	
	29	117,46	B	16	62	95	40	7,24	21,13	2,53	PHS 08B-2B29	
	30	121,50	B	16	50	100	40	7,24	21,13	2,75	PHS 08B-2B30	
	32	129,56	B	20	64	100	40	7,24	21,13	3,08	PHS 08B-2B32	
	34	137,64	B	20	64	100	40	7,24	21,13	3,24	PHS 08B-2B34	
	35	141,68	B	20	64	100	40	7,24	21,13	3,41	PHS 08B-2B35	
	36	145,72	B	20	73	100	40	7,24	21,13	3,74	PHS 08B-2B36	
	38	153,80	B	20	55	100	40	7,24	21,13	4,08	PHS 08B-2B38	
	40	161,87	B	20	73	100	50	7,24	21,13	4,00	PHS 08B-2B40	
	42	169,95	B	20	73	108	50	7,24	21,13	3,90	PHS 08B-2B42	
	45	182,07	B	20	55	108	50	7,24	21,13	3,70	PHS 08B-2B45	
	48	194,18	B	20	73	108	50	7,24	21,13	4,10	PHS 08B-2B48	
	54	218,43	B	20	73	108	50	7,24	21,13	4,70	PHS 08B-2B54	
	57	230,54	B	20	55	108	50	7,24	21,13	5,01	PHS 08B-2B57	
	60	242,66	B	20	73	108	50	7,24	21,13	5,34	PHS 08B-2B60	
	68	274,99	B	20	73	108	55	7,24	21,13	5,68	PHS 08B-2B68	
	72	291,16	B	20	73	108	55	7,24	21,13	6,02	PHS 08B-2B72	
	76	307,33	B	20	60	108	55	7,24	21,13	6,36	PHS 08B-2B76	
	84	339,65	B	20	80	120	55	7,24	21,13	8,31	PHS 08B-2B84	
	95	384,10	B	20	60	110	55	7,24	21,13	10,26	PHS 08B-2B95	
	96	388,15	B	20	80	110	55	7,24	21,13	11,00	PHS 08B-2B96	
	114	460,90	B	20	80	110	55	7,24	21,13	12,45	PHS 08B-2B114	
	15,88	11	56,34	B	14	24	39	40	8,97	25,55	0,45	PHS 10B-2B11
		12	61,34	B	14	25	44	40	8,97	25,55	0,57	PHS 10B-2B12
		13	66,32	B	14	29	49	40	8,97	25,55	0,70	PHS 10B-2B13
		14	71,34	B	14	35	54	40	8,97	25,55	0,84	PHS 10B-2B14
		15	76,36	B	14	35	59	40	8,97	25,55	0,99	PHS 10B-2B15
		16	81,37	B	16	40	64	45	8,97	25,55	1,23	PHS 10B-2B16
		17	86,39	B	16	40	69	45	8,97	25,55	1,47	PHS 10B-2B17
		18	91,42	B	16	48	74	45	8,97	25,55	1,68	PHS 10B-2B18
		19	96,45	B	16	46	79	45	8,97	25,55	1,90	PHS 10B-2B19
		20	101,49	B	16	56	84	45	8,97	25,55	2,10	PHS 10B-2B20
		21	106,52	B	16	55	85	45	8,97	25,55	2,31	PHS 10B-2B21
22		111,55	B	16	60	90	45	8,97	25,55	2,58	PHS 10B-2B22	
23		116,58	B	16	55	95	45	8,97	25,55	2,85	PHS 10B-2B23	
24		121,62	B	16	64	100	45	8,97	25,55	3,14	PHS 10B-2B24	
25		126,66	B	16	55	105	45	8,97	25,55	3,44	PHS 10B-2B25	
26		131,70	B	20	73	110	45	8,97	25,55	3,69	PHS 10B-2B26	
27		136,75	B	20	55	110	45	8,97	25,55	3,95	PHS 10B-2B27	
28		141,78	B	20	76	115	45	8,97	25,55	4,25	PHS 10B-2B28	
29		146,83	B	20	76	115	45	8,97	25,55	4,55	PHS 10B-2B29	
30		151,87	B	20	58	120	45	8,97	25,55	4,87	PHS 10B-2B30	
32		161,95	B	20	80	120	45	8,97	25,55	4,95	PHS 10B-2B32	
35		177,10	B	20	80	120	45	8,97	25,55	5,08	PHS 10B-2B35	
36		182,15	B	20	80	120	45	8,97	25,55	5,11	PHS 10B-2B36	
38		192,24	B	20	58	120	45	8,97	25,55	5,20	PHS 10B-2B38	
40		202,34	B	20	80	120	45	8,97	25,55	5,41	PHS 10B-2B40	
45		227,58	B	20	60	120	50	8,97	25,55	5,94	PHS 10B-2B45	
48		242,73	B	20	80	120	50	8,97	25,55	7,27	PHS 10B-2B48	
57		288,18	B	20	60	120	50	8,97	25,55	8,61	PHS 10B-2B57	
60		303,32	B	20	85	120	57	8,97	25,55	9,30	PHS 10B-2B60	
70		353,84	B	20	85	120	57	8,97	25,55	9,99	PHS 10B-2B70	
76		384,16	B	20	85	120	57	8,97	25,55	10,68	PHS 10B-2B76	
80		404,35	B	20	85	130	58	8,97	25,55	11,00	PHS 10B-2B80	
95		480,14	B	20	85	130	58	8,97	25,55	12,00	PHS 10B-2B95	
114		576,13	B	20	85	130	58	8,97	25,55	13,00	PHS 10B-2B114	
19,05		10	61,65	B	12	32	42	45	10,87	30,33	0,57	PHS 12B-2B10
		11	67,61	B	16	32	47	50	10,87	30,33	0,80	PHS 12B-2B11
	12	73,61	B	16	32	53	50	10,87	30,33	1,03	PHS 12B-2B12	
	13	79,59	B	16	36	59	50	10,87	30,33	1,26	PHS 12B-2B13	
	14	85,61	B	16	42	65	50	10,87	30,33	1,52	PHS 12B-2B14	
	15	91,63	B	16	44	71	50	10,87	30,33	1,78	PHS 12B-2B15	
	16	97,65	B	20	51	77	50	10,87	30,33	2,08	PHS 12B-2B16	
	17	103,67	B	20	55	83	50	10,87	30,33	2,37	PHS 12B-2B17	
	18	109,71	B	20	60	89	50	10,87	30,33	2,72	PHS 12B-2B18	
	19	115,75	B	20	55	95	50	10,87	30,33	3,07	PHS 12B-2B19	
	20	121,78	B	20	64	100	50	10,87	30,33	3,39	PHS 12B-2B20	
	21	127,82	B	20	60	100	50	10,87	30,33	3,70	PHS 12B-2B21	
	22	133,86	B	20	64	100	50	10,87	30,33	4,11	PHS 12B-2B22	
	23	139,90	B	20	60	110	50	10,87	30,33	4,52	PHS 12B-2B23	
	24	145,94	B	20	73	110	50	10,87	30,33	4,96	PHS 12B-2B24	

Максимальные значения диаметра отверстия предусматривают запас для стандартного шпоночного паза. Можно растачивать более широкое отверстие. Для заказа звездочек с закаленными зубьями добавьте H перед обозначением количества зубьев (например: PHS 35-3BH13).

Двойные звездочки BS/ISO с “черновым” отверстием

ISO 12B-2 · 19,05 мм | ISO 16B-2 · 25,40 мм



Шаг	Количество зубьев	Диаметр делительной окружности PD	Тип	Размеры Диаметр отверстия		Ступица		Толщина пластины		Масса	Обозначение
				Мин.	Макс.	H	L	t ₁	t ₂		
мм	—	мм	—	мм						кг	—
19,05	25	152,00	B	20	60	120	50	10,87	30,33	5,39	PHS 12B-2B25
	26	158,04	B	20	80	120	50	10,87	30,33	5,74	PHS 12B-2B26
	27	164,09	B	20	60	120	50	10,87	30,33	6,09	PHS 12B-2B27
	28	170,13	B	20	80	120	50	10,87	30,33	6,45	PHS 12B-2B28
	30	182,25	B	20	60	120	50	10,87	30,33	7,17	PHS 12B-2B30
	32	194,36	B	20	85	120	50	10,87	30,33	8,41	PHS 12B-2B32
	35	212,52	B	20	85	120	50	10,87	30,33	9,70	PHS 12B-2B35
	36	218,58	B	25	85	120	50	10,87	30,33	10,12	PHS 12B-2B36
	38	230,69	B	25	65	120	50	10,87	30,33	10,98	PHS 12B-2B38
	40	242,81	B	25	85	120	50	10,87	30,33	11,84	PHS 12B-2B40
	45	273,10	B	25	65	136	62	10,87	30,33	10,58	PHS 12B-2B45
	48	291,27	B	25	85	136	62	10,87	30,33	15,26	PHS 12B-2B48
	57	345,81	B	25	70	136	62	10,87	30,33	11,72	PHS 12B-2B57
	60	363,99	B	25	85	136	62	10,87	30,33	20,40	PHS 12B-2B60
68	412,49	C	25	85	140	63	10,87	30,33	23,83	PHS 12B-2C68	
76	460,99	C	25	80	140	63	10,87	30,33	18,50	PHS 12B-2C76	
80	485,22	C	25	85	140	63	10,87	30,33	28,97	PHS 12B-2C80	
95	576,17	C	25	93	140	63	10,87	30,33	35,39	PHS 12B-2C95	
96	582,23	C	25	93	140	63	10,87	30,33	35,82	PHS 12B-2C96	
114	691,36	C	25	93	140	63	10,87	30,33	43,53	PHS 12B-2C114	
25,40	11	90,14	B	20	42	64	70	15,83	47,71	1,86	PHS 16B-2B11
	12	98,14	B	20	45	72	70	15,83	47,71	2,54	PHS 16B-2B12
	13	106,12	B	20	48	80	70	15,83	47,71	3,22	PHS 16B-2B13
	14	114,15	B	20	53	88	70	15,83	47,71	3,90	PHS 16B-2B14
	15	122,17	B	20	58	96	70	15,83	47,71	4,58	PHS 16B-2B15
	16	130,20	B	20	66	104	70	15,83	47,71	5,35	PHS 16B-2B16
	17	138,22	B	20	70	112	70	15,83	47,71	6,12	PHS 16B-2B17
	18	146,28	B	20	80	120	70	15,83	47,71	7,02	PHS 16B-2B18
	19	154,33	B	20	70	128	70	15,83	47,71	7,91	PHS 16B-2B19
	20	162,38	B	20	85	130	70	15,83	47,71	8,59	PHS 16B-2B20
	21	170,43	B	25	75	130	70	15,83	47,71	9,26	PHS 16B-2B21
	22	178,48	B	25	85	130	70	15,83	47,71	10,05	PHS 16B-2B22
	23	186,53	B	25	75	130	70	15,83	47,71	10,84	PHS 16B-2B23
	24	194,59	B	25	85	130	70	15,83	47,71	11,70	PHS 16B-2B24
	25	202,66	B	25	75	130	70	15,83	47,71	12,56	PHS 16B-2B25
	26	210,72	B	25	85	130	70	15,83	47,71	13,52	PHS 16B-2B26
	27	218,79	B	25	75	130	70	15,83	47,71	14,48	PHS 16B-2B27
	28	226,85	B	25	85	130	70	15,83	47,71	15,49	PHS 16B-2B28
	29	234,92	B	25	85	130	70	15,83	47,71	16,51	PHS 16B-2B29
	30	243,00	B	25	75	130	70	15,83	47,71	17,52	PHS 16B-2B30
	32	259,13	B	25	95	140	70	15,83	47,71	20,13	PHS 16B-2B32
	35	283,36	B	25	95	140	70	15,83	47,71	24,04	PHS 16B-2B35
	36	291,44	B	25	95	140	70	15,83	47,71	25,34	PHS 16B-2B36
	38	307,59	B	25	75	140	70	15,83	47,71	27,95	PHS 16B-2B38
42	339,90	B	25	95	140	70	15,83	47,71	32,35	PHS 16B-2B42	
45	364,13	C	25	85	140	70	15,83	47,71	22,00	PHS 16B-2C45	
57	461,07	C	25	85	150	85	15,83	47,71	34,50	PHS 16B-2C57	
60	485,32	C	25	95	150	85	15,83	47,71	52,14	PHS 16B-2C60	
68	549,98	C	25	96	160	90	15,83	47,71	60,93	PHS 16B-2C68	
76	614,65	C	25	100	160	90	15,83	47,71	51,50	PHS 16B-2C76	
80	646,96	C	25	102	160	90	15,83	47,71	74,13	PHS 16B-2C80	
95	768,22	C	25	100	160	90	15,83	47,71	90,62	PHS 16B-2C95	
114	921,81	C	25	102	160	90	15,83	47,71	111,51	PHS 16B-2C114	

Максимальные значения диаметра отверстия предусматривают запас для стандартного шпоночного паза. Можно растачивать более широкое отверстие. Для заказа звездочек с закаленными зубьями добавьте Н перед обозначением количества зубьев (например: PHS 35-3BH13).

Двойные звездочки BS/ISO с “черновым” отверстием

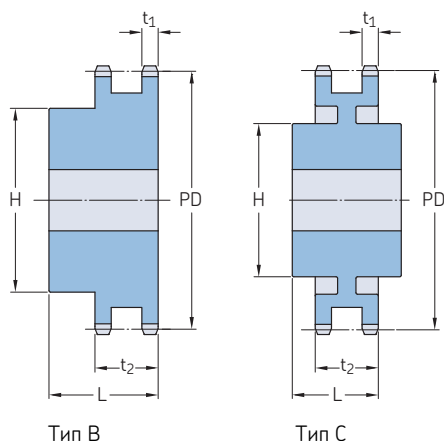
ISO 20B-2 · 31,75 мм | ISO 24B-2 · 38,10 мм | ISO 28B-2 · 44,45 мм

Шаг	Количество зубьев	Диаметр делительной окружности PD	Тип	Размеры Диаметр отверстия		Ступица		Толщина пластины		Масса	Обозначение	
				Мин.	Макс.	H	L	t ₁	t ₂			
мм	–	мм	–	мм	–	–	–	–	–	кг	–	
31,75	10	102,75	B	20	45	70	75	18,19	54,64	2,90	PHS 20B-2B10	
	11	112,70	B	20	52	80	80	18,19	54,64	3,67	PHS 20B-2B11	
	12	122,67	B	20	60	90	80	18,19	54,64	4,31	PHS 20B-2B12	
	13	132,67	B	20	64	100	80	18,19	54,64	5,53	PHS 20B-2B13	
	14	142,68	B	20	73	110	80	18,19	54,64	6,62	PHS 20B-2B14	
	15	152,71	B	20	80	120	80	18,19	54,64	7,76	PHS 20B-2B15	
	16	162,75	B	25	80	120	80	18,19	54,64	9,12	PHS 20B-2B16	
	17	172,79	B	25	80	120	80	18,19	54,64	10,44	PHS 20B-2B17	
	18	182,84	B	25	80	120	80	18,19	54,64	11,71	PHS 20B-2B18	
	19	192,90	B	25	80	120	80	18,19	54,64	12,92	PHS 20B-2B19	
	20	202,96	B	25	80	120	80	18,19	54,64	15,43	PHS 20B-2B20	
	21	213,03	B	25	92	140	80	18,19	54,64	16,55	PHS 20B-2B21	
	22	223,10	B	25	92	140	80	18,19	54,64	17,70	PHS 20B-2B22	
	23	233,17	B	25	92	140	80	18,19	54,64	19,05	PHS 20B-2B23	
	24	243,25	B	25	96	140	80	18,19	54,64	20,43	PHS 20B-2B24	
	25	253,32	B	25	96	140	80	18,19	54,64	21,77	PHS 20B-2B25	
	26	263,41	B	25	96	150	80	18,19	54,64	23,15	PHS 20B-2B26	
	27	273,49	B	25	96	150	80	18,19	54,64	24,97	PHS 20B-2B27	
	28	283,57	B	25	96	150	80	18,19	54,64	26,78	PHS 20B-2B28	
	30	303,75	B	25	96	150	80	18,19	54,64	30,41	PHS 20B-2B30	
	32	323,92	B	25	96	150	80	18,19	54,64	32,22	PHS 20B-2B32	
	35	354,20	B	25	100	150	80	18,19	54,64	34,02	PHS 20B-2C35	
	36	364,29	C	30	100	150	80	18,19	54,64	34,70	PHS 20B-2C36	
	38	384,48	C	30	100	150	80	18,19	54,64	43,72	PHS 20B-2C38	
	42	424,86	C	30	100	160	90	18,19	54,64	43,55	PHS 20B-2C42	
	45	455,15	C	30	100	160	90	18,19	54,64	46,72	PHS 20B-2C45	
	57	576,35	C	30	100	160	100	18,19	54,64	64,10	PHS 20B-2C57	
	60	606,66	C	30	125	160	100	18,19	54,64	79,38	PHS 20B-2C60	
	68	687,48	C	30	125	180	100	18,19	54,64	87,74	PHS 20B-2C68	
	76	768,30	C	30	125	180	100	18,19	54,64	96,11	PHS 20B-2C76	
	80	808,71	C	30	125	180	100	18,19	54,64	100,30	PHS 20B-2C80	
	95	960,28	C	30	125	180	100	18,19	54,64	115,98	PHS 20B-2C95	
	114	1 152,26	C	30	125	180	100	18,19	54,64	135,85	PHS 20B-2C114	
	38,10	11	135,23	B	25	60	90	100	23,62	71,98	6,50	PHS 24B-2B11
		12	147,21	B	25	67	102	100	23,62	71,98	8,13	PHS 24B-2B12
		13	159,20	B	25	76	114	100	23,62	71,98	9,92	PHS 24B-2B13
		14	171,22	B	25	84	128	100	23,62	71,98	11,98	PHS 24B-2B14
		15	183,25	B	25	93	132	100	23,62	71,98	14,13	PHS 24B-2B15
		16	195,29	B	25	100	136	100	23,62	71,98	16,35	PHS 24B-2B16
		17	207,35	B	25	100	136	100	23,62	71,98	17,85	PHS 24B-2B17
		18	219,41	B	25	108	150	100	23,62	71,98	20,35	PHS 24B-2B18
		19	231,48	B	25	108	160	100	23,62	71,98	22,56	PHS 24B-2B19
20		243,55	B	25	108	160	100	23,62	71,98	24,78	PHS 24B-2B20	
21		255,63	B	25	108	160	100	23,62	71,98	26,99	PHS 24B-2B21	
22		267,72	B	25	108	160	100	23,62	71,98	29,74	PHS 24B-2B22	
23		279,80	B	25	108	160	100	23,62	71,98	32,87	PHS 24B-2B23	
24		291,90	B	25	108	160	100	23,62	71,98	36,00	PHS 24B-2B24	
25		303,99	B	25	108	160	100	23,62	71,98	39,13	PHS 24B-2B25	
26		316,09	B	30	108	160	100	23,62	71,98	42,26	PHS 24B-2B26	
27		328,19	B	30	108	160	100	23,62	71,98	45,40	PHS 24B-2B27	
28		340,29	B	30	108	160	100	23,62	71,98	48,53	PHS 24B-2B28	
29		352,39	B	30	108	160	100	23,62	71,98	51,66	PHS 24B-2B29	
30		364,49	B	30	108	160	100	23,62	71,98	54,79	PHS 24B-2B30	
32		388,71	B	30	108	160	100	23,62	71,98	61,05	PHS 24B-2B32	
38		461,37	B	30	137	160	100	23,62	71,98	72,01	PHS 24B-2B38	
40		485,60	C	30	137	160	100	23,62	71,98	75,80	PHS 24B-2C40	
42		509,83	C	30	137	180	100	23,62	71,98	79,59	PHS 24B-2C42	
45		546,19	C	30	137	180	100	23,62	71,98	85,28	PHS 24B-2C45	
48		582,54	C	30	137	180	100	23,62	71,98	90,97	PHS 24B-2C48	
50		606,78	C	30	137	180	100	23,62	71,98	94,76	PHS 24B-2C50	
54		655,26	C	30	161	180	110	23,62	71,98	127,46	PHS 24B-2C54	
57		691,62	C	30	161	180	110	23,62	71,98	140,74	PHS 24B-2C57	
60		727,99	C	30	161	180	120	23,62	71,98	154,02	PHS 24B-2C60	
68		824,97	C	30	161	200	120	23,62	71,98	189,45	PHS 24B-2C68	
72		873,46	C	30	161	200	120	23,62	71,98	207,16	PHS 24B-2C72	
76		921,96	C	30	161	200	120	23,62	71,98	224,87	PHS 24B-2C76	
95		1 152,33	C	30	161	200	120	23,62	71,98	309,00	PHS 24B-2C95	
96		1 164,46	C	30	161	200	120	23,62	71,98	313,43	PHS 24B-2C96	
114		1 382,72	C	30	161	200	120	23,62	71,98	393,13	PHS 24B-2C114	
44,45		11	157,77	B	25	73	112	120	29,36	88,90	10,21	PHS 28B-2B11
		12	171,74	B	25	84	125	120	29,36	88,90	13,02	PHS 28B-2B12
		13	185,75	B	25	84	125	120	29,36	88,90	16,00	PHS 28B-2B13
		14	199,76	B	25	87	125	120	29,36	88,90	19,28	PHS 28B-2B14

Максимальные значения диаметра отверстия предусматривают запас для стандартного шпоночного паза. Можно растачивать более широкое отверстие. Для заказа звездочек с закаленными зубьями добавьте H перед обозначением количества зубьев (например: PHS 35-3BH13).

Двойные звездочки BS/ISO с “черновым” отверстием

ISO 28B-2 · 44,45 мм | ISO 32B-2 · 50,80 мм

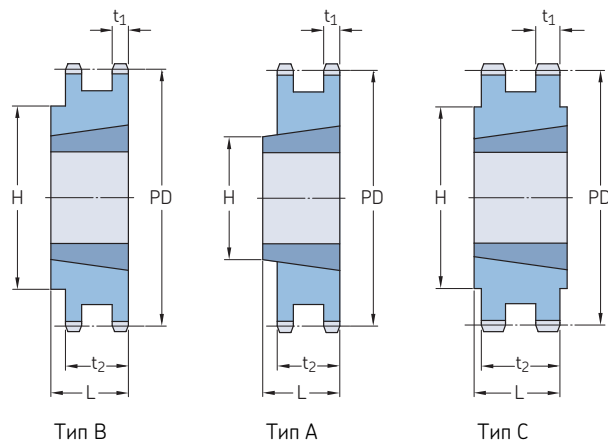


Шаг	Количество зубьев	Диаметр делительной окружности PD	Тип	Размеры Диаметр отверстия		Ступица		Толщина пластины		Масса	Обозначение
				Мин.	Макс.	H	L	t ₁	t ₂		
мм	—	мм	—	мм						кг	—
44,45	15	213,79	B	25	96	145	120	29,36	88,90	22,91	PHS 28B-2B15
	16	227,84	B	30	108	160	120	29,36	88,90	26,92	PHS 28B-2B16
	17	241,91	B	30	114	160	120	29,36	88,90	30,83	PHS 28B-2B17
	18	255,98	B	30	114	160	120	29,36	88,90	34,74	PHS 28B-2B18
	19	270,06	B	30	133	180	120	29,36	88,90	38,93	PHS 28B-2B19
	20	284,15	B	30	133	180	120	29,36	88,90	44,27	PHS 28B-2B20
	21	298,24	B	30	133	180	120	29,36	88,90	45,08	PHS 28B-2B21
	22	312,34	B	30	133	180	120	29,36	88,90	48,15	PHS 28B-2B22
	23	326,44	B	30	133	180	120	29,36	88,90	51,59	PHS 28B-2B23
	24	340,55	B	30	133	180	120	29,36	88,90	55,03	PHS 28B-2B24
	25	354,66	B	30	133	180	120	29,36	88,90	58,47	PHS 28B-2B25
	26	368,77	B	30	133	180	120	29,36	88,90	64,06	PHS 28B-2B26
	28	397,00	B	30	133	180	120	29,36	88,90	76,05	PHS 28B-2B28
	30	425,24	B	30	133	180	120	29,36	88,90	89,16	PHS 28B-2B30
	32	453,49	B	30	133	180	120	29,36	88,90	103,38	PHS 28B-2B32
	38	538,27	B	30	133	200	120	29,36	88,90	97,53	PHS 28B-2B38
	40	566,54	C	30	137	200	120	29,36	88,90	109,47	PHS 28B-2C40
	45	637,22	C	30	137	200	120	29,36	88,90	137,32	PHS 28B-2C45
	48	679,63	C	30	137	200	120	29,36	88,90	153,61	PHS 28B-2C48
	54	764,46	C	30	162	200	120	29,36	88,90	204,44	PHS 28B-2C54
57	806,90	C	30	162	200	120	29,36	88,90	210,02	PHS 28B-2C57	
60	849,32	C	30	162	200	130	29,36	88,90	230,82	PHS 28B-2C60	
68	962,46	C	30	162	200	130	29,36	88,90	273,98	PHS 28B-2C68	
72	1 019,05	C	30	162	200	130	29,36	88,90	305,70	PHS 28B-2C72	
76	1 075,62	C	30	162	200	130	29,36	88,90	323,56	PHS 28B-2C76	
50,80	11	180,34	B	30	80	120	120	28,83	87,38	10,42	PHS 32B-2B11
	12	196,29	B	30	89	133	120	28,83	87,38	16,32	PHS 32B-2B12
	13	212,29	B	30	96	145	120	28,83	87,38	21,77	PHS 32B-2B13
	14	228,29	B	30	103	145	120	28,83	87,38	26,31	PHS 32B-2B14
	15	244,30	B	30	106	160	120	28,83	87,38	30,84	PHS 32B-2B15
	16	260,40	B	30	120	160	120	28,83	87,38	34,02	PHS 32B-2B16
	17	276,40	B	30	120	180	120	28,83	87,38	41,28	PHS 32B-2B17
	18	292,55	B	30	120	180	120	28,83	87,38	43,55	PHS 32B-2B18
	19	308,66	B	30	120	200	120	28,83	87,38	48,53	PHS 32B-2B19
	20	324,71	B	30	130	200	120	28,83	87,38	53,98	PHS 32B-2B20
	21	340,82	B	30	130	200	120	28,83	87,38	58,97	PHS 32B-2B21
	22	356,98	B	30	130	200	120	28,83	87,38	63,96	PHS 32B-2B22
	23	373,08	B	30	130	200	120	28,83	87,38	71,21	PHS 32B-2B23
	24	389,18	B	30	130	200	120	28,83	87,38	77,57	PHS 32B-2B24
	25	405,33	B	30	130	200	120	28,83	87,38	84,82	PHS 32B-2B25
	26	421,44	B	30	130	200	120	28,83	87,38	91,17	PHS 32B-2B26
	28	453,69	B	30	130	200	120	28,83	87,38	101,13	PHS 32B-2B28
	30	486,00	B	30	130	200	120	28,83	87,38	116,57	PHS 32B-2B30
	38	615,14	B	30	178	200	120	28,83	87,38	170,25	PHS 32B-2B38
	40	647,49	C	30	178	200	120	28,83	87,38	177,46	PHS 32B-2C40
45	728,26	C	30	178	200	120	28,83	87,38	195,50	PHS 32B-2C45	
48	776,72	C	30	178	200	120	28,83	87,38	204,51	PHS 32B-2C48	
54	873,68	C	30	178	220	120	28,83	87,38	222,53	PHS 32B-2C54	
57	922,16	C	30	178	220	120	28,83	87,38	231,54	PHS 32B-2C57	
68	1 099,96	C	30	178	220	130	28,83	87,38	255,83	PHS 32B-2C68	
76	1 229,28	C	30	178	220	130	28,83	87,38	292,83	PHS 32B-2C76	

Максимальные значения диаметра отверстия предусматривают запас для стандартного шпоночного паза. Можно растачивать более широкое отверстие. Для заказа звездочек с закаленными зубьями добавьте Н перед обозначением количества зубьев (например: PHS 35-3BH13).

Двойные звездочки BS/ISO с коническим отверстием

ISO 06B-2 · 9,525 мм | ISO 08B-2 · 12,70 мм

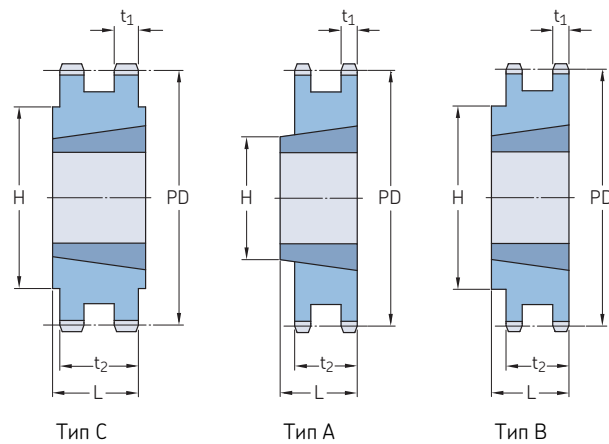


Шаг	Количество зубьев	Диаметр делительной окружности PD	Тип	Номер втулки	Размеры Диаметр отверстия				Толщина пластины		Масса Звездочка	Втулка	Обозначение	
					Мин.	Макс.	L	H	t ₁	t ₂				
мм	—	мм	—	—	мм						кг	—	—	
9,525	16	48,82	B	1108	9	25,4	22,0	41	5,20	15,44	0,06	0,12	PHS 06B-2TB16	
	17	51,83	B	1008	9	25,4	22,0	41	5,20	15,44	0,12	0,09	PHS 06B-2TB17	
	18	54,85	B	1008	9	25,4	22,0	45	5,20	15,44	0,18	0,09	PHS 06B-2TB18	
	19	57,87	B	1008	9	25,4	22,0	46	5,20	15,44	0,20	0,09	PHS 06B-2TB19	
	20	60,89	B	1008	9	25,4	22,0	48	5,20	15,44	0,24	0,09	PHS 06B-2TB20	
	21	63,91	B	1008	9	25,4	22,0	49	5,20	15,44	0,29	0,09	PHS 06B-2TB21	
	22	66,93	B	1108	9	25,4	22,0	52	5,20	15,44	0,30	0,12	PHS 06B-2TB22	
	23	69,95	B	1210	11	31,8	25,0	59	5,20	15,44	0,26	0,21	PHS 06B-2TB23	
	24	72,97	B	1210	11	31,8	25,0	63	5,20	15,44	0,34	0,21	PHS 06B-2TB24	
	25	76,00	B	1210	11	31,8	25,0	64	5,20	15,44	0,41	0,21	PHS 06B-2TB25	
	26	79,02	B	1210	11	31,8	25,0	65	5,20	15,44	0,45	0,21	PHS 06B-2TB26	
	27	82,05	B	1210	11	31,8	25,0	70	5,20	15,44	0,50	0,21	PHS 06B-2TB27	
	28	85,07	B	1210	11	31,8	25,0	70	5,20	15,44	0,54	0,21	PHS 06B-2TB28	
	29	88,09	B	1210	11	31,8	25,0	70	5,20	15,44	0,51	0,21	PHS 06B-2TB29	
	30	91,12	B	1210	11	31,8	25,0	75	5,20	15,44	0,61	0,21	PHS 06B-2TB30	
	32	97,17	B	1610	14	41,3	25,0	80	5,20	15,44	0,75	0,31	PHS 06B-2TB32	
	35	106,26	B	1610	14	41,3	25,0	80	5,20	15,44	0,95	0,31	PHS 06B-2TB35	
	38	115,35	B	1610	14	41,3	25,0	80	5,20	15,44	1,16	0,31	PHS 06B-2TB38	
	40	121,40	B	1610	14	41,3	25,0	80	5,20	15,44	1,30	0,31	PHS 06B-2TB40	
	45	136,55	B	1610	14	41,3	25,0	80	5,20	15,44	1,64	0,31	PHS 06B-2TB45	
	48	145,64	B	1610	14	41,3	25,0	80	5,20	15,44	1,85	0,31	PHS 06B-2TB48	
	54	163,82	B	1610	14	41,3	25,0	80	5,20	15,44	2,26	0,31	PHS 06B-2TB54	
	57	172,91	B	1610	14	41,3	25,0	80	5,20	15,44	1,75	0,31	PHS 06B-2TB57	
	60	182,00	B	1610	14	41,3	25,0	80	5,20	15,44	2,67	0,31	PHS 06B-2TB60	
	70	212,30	B	1610	14	41,3	25,0	80	5,20	15,44	3,36	0,31	PHS 06B-2TB70	
	76	230,49	B	1610	14	41,3	25,0	80	5,20	15,44	3,19	0,31	PHS 06B-2TB76	
	95	288,08	B	1610	14	41,3	25,0	90	5,20	15,44	5,08	0,31	PHS 06B-2TB95	
	114	345,68	B	1615	14	50,8	38,0	95	5,20	15,44	6,39	0,59	PHS 06B-2TB114	
	12,70	15	61,09	A	1008	9	25,4	22,0	46	7,24	21,13	0,23	0,09	PHS 08B-2TB15
		16	65,10	A	1108	9	28,0	22,0	50	7,24	21,13	0,25	0,12	PHS 08B-2TB16
17		69,11	A	1210	11	31,8	25,0	56	7,24	21,13	0,26	0,21	PHS 08B-2TB17	
18		73,14	B	1210	11	31,8	25,0	60	7,24	21,13	0,31	0,21	PHS 08B-2TB18	
19		77,16	B	1210	11	31,8	25,0	62	7,24	21,13	0,43	0,21	PHS 08B-2TB19	
20		81,19	B	1610	14	41,3	25,0	68	7,24	21,13	0,45	0,31	PHS 08B-2TB20	
21		85,22	B	1610	14	41,3	25,0	70	7,24	21,13	0,48	0,31	PHS 08B-2TB21	
22		89,24	B	1610	14	41,3	25,0	76	7,24	21,13	0,54	0,31	PHS 08B-2TB22	
23		93,27	B	1610	14	41,3	25,0	79	7,24	21,13	0,66	0,31	PHS 08B-2TB23	
24		97,29	B	1610	14	50,8	32,0	84	7,24	21,13	0,60	0,59	PHS 08B-2TB24	
25		101,33	B	2012	14	50,8	32,0	87	7,24	21,13	0,74	0,59	PHS 08B-2TB25	
26		105,36	B	2012	14	50,8	32,0	87	7,24	21,13	0,81	0,59	PHS 08B-2TB26	
27		109,40	B	2012	14	50,8	32,0	87	7,24	21,13	0,92	0,59	PHS 08B-2TB27	
28		113,42	B	2012	14	50,8	32,0	87	7,24	21,13	1,03	0,59	PHS 08B-2TB28	
29		117,46	B	2012	14	50,8	32,0	87	7,24	21,13	1,16	0,59	PHS 08B-2TB29	
30		121,50	B	2012	14	50,8	32,0	87	7,24	21,13	1,25	0,59	PHS 08B-2TB30	
35		141,68	B	2012	14	50,8	32,0	100	7,24	21,13	1,65	0,59	PHS 08B-2TB35	
36		145,72	B	2012	14	50,8	32,0	100	7,24	21,13	2,05	0,59	PHS 08B-2TB36	
38		153,80	B	2012	14	50,8	32,0	100	7,24	21,13	2,53	0,59	PHS 08B-2TB38	
42		169,94	C	2517	16	63,5	32,0	100	7,24	21,13	3,13	1,30	PHS 08B-2TB42	
45		182,07	C	2012	14	50,8	32,0	100	7,24	21,13	3,73	0,59	PHS 08B-2TB45	
48		194,18	C	2517	16	63,5	32,0	100	7,24	21,13	3,84	1,30	PHS 08B-2TB48	
54		218,42	C	2517	16	63,5	32,0	100	7,24	21,13	3,95	1,30	PHS 08B-2TB54	
57		230,53	C	2012	14	50,8	32,0	100	7,24	21,13	4,07	0,59	PHS 08B-2TB57	
60	242,66	C	2517	16	63,5	32,0	100	7,24	21,13	4,20	1,30	PHS 08B-2TB60		

Для заказа звездочек с закаленными зубьями добавьте Н перед обозначением количества зубьев (например: PHS 06B-2TBH16).

Двойные звездочки BS/ISO с коническим отверстием

ISO 08B-2 · 12,70 мм | ISO 10B-2 · 15,88 мм | ISO 12B-2 · 19,05 мм



Шаг	Количество зубьев	Диаметр дели- тельной окружности PD	Тип	Номер штулки	Размеры				Толщина пластины		Масса Звездочка	Втулка	Обозначение	
					Диаметр отверстия		L	H	t ₁	t ₂				
					Мин.	Макс.								
мм	—	мм	—	—	мм	мм	мм	мм	мм	мм	кг	—		
12,70	68	274,99	C	2517	16	63,5	32,0	100	7,24	21,13	4,33	1,30	PHS 08B-2TB68	
	70	283,07	C	2517	16	63,5	32,0	100	7,24	21,13	4,46	1,30	PHS 08B-2TB70	
	72	291,15	C	2517	16	63,5	32,0	100	7,24	21,13	4,59	1,30	PHS 08B-2TB72	
	76	307,31	C	2012	14	50,8	32,0	100	7,24	21,13	4,72	0,59	PHS 08B-2TB76	
	84	339,65	C	2517	16	63,5	32,0	100	7,24	21,13	6,45	1,30	PHS 08B-2TB84	
	95	384,10	C	2012	14	50,8	32,0	100	7,24	21,13	8,18	0,59	PHS 08B-2TB95	
	96	388,15	C	2517	16	63,5	32,0	110	7,24	21,13	9,00	1,30	PHS 08B-2TB96	
	114	460,90	C	2517	16	63,5	45,0	110	7,24	21,13	10,50	1,30	PHS 08B-2TB114	
	15,88	14	71,34	A	1008	9	25,4	25,5	—	8,97	25,22	0,43	0,09	PHS 10B-2TB14
		15	76,36	A	1210	11	31,8	25,5	—	8,97	25,22	0,39	0,21	PHS 10B-2TB15
		16	81,37	A	1610	14	41,3	25,5	—	8,97	25,22	0,35	0,31	PHS 10B-2TB16
		17	86,39	A	1610	14	41,3	25,5	—	8,97	25,22	0,46	0,31	PHS 10B-2TB17
18		91,42	A	1610	14	41,3	25,5	—	8,97	25,22	0,62	0,31	PHS 10B-2TB18	
19		96,45	A	1610	14	41,3	25,5	—	8,97	25,22	0,75	0,31	PHS 10B-2TB19	
20		101,49	B	1610	14	41,3	25,5	—	8,97	25,55	0,87	0,31	PHS 10B-2TB20	
21		106,52	B	1610	14	41,3	25,5	—	8,97	25,55	1,05	0,31	PHS 10B-2TB21	
22		111,55	B	1610	14	41,3	25,5	—	8,97	25,55	1,20	0,31	PHS 10B-2TB22	
23		116,58	B	1610	14	41,3	25,5	—	8,97	25,55	1,38	0,31	PHS 10B-2TB23	
24		121,62	B	2012	14	50,8	32,0	90	8,97	25,55	1,43	0,59	PHS 10B-2TB24	
25		126,66	B	2012	14	50,8	32,0	90	8,97	25,55	1,62	0,59	PHS 10B-2TB25	
26		131,70	B	2012	14	50,8	32,0	90	8,97	25,55	1,79	0,59	PHS 10B-2TB26	
27		136,75	B	2012	14	50,8	32,0	90	8,97	25,55	2,00	0,59	PHS 10B-2TB27	
28		141,78	B	2012	14	50,8	32,0	90	8,97	25,55	2,20	0,59	PHS 10B-2TB28	
29		146,83	B	2012	14	50,8	32,0	90	8,97	25,55	2,43	0,59	PHS 10B-2TB29	
30		151,87	B	2012	14	50,8	32,0	90	8,97	25,55	2,66	0,59	PHS 10B-2TB30	
36		182,15	C	2517	16	63,5	45,0	110	8,97	25,55	4,33	1,30	PHS 10B-2TB36	
38		192,24	C	2517	16	63,5	45,0	110	8,97	25,55	4,88	0,59	PHS 10B-2TB38	
42		212,44	C	2517	16	63,5	45,0	110	8,97	25,55	5,99	1,30	PHS 10B-2TB42	
45		227,58	C	2517	16	63,5	45,0	110	8,97	25,55	6,83	1,30	PHS 10B-2TB45	
48		242,73	C	2517	16	63,5	45,0	110	8,97	25,55	7,66	1,30	PHS 10B-2TB48	
57		288,18	C	2517	16	63,5	45,0	110	8,97	25,55	10,15	1,30	PHS 10B-2TB57	
60		303,32	C	2517	16	63,5	45,0	110	8,97	25,55	10,99	1,30	PHS 10B-2TB60	
68		343,74	C	2517	16	63,5	45,0	110	8,97	25,55	13,21	1,30	PHS 10B-2TB68	
76		384,16	C	2517	16	63,5	45,0	110	8,97	25,55	15,43	1,30	PHS 10B-2TB76	
84		424,57	C	2517	16	63,5	45,0	110	8,97	25,55	17,65	1,30	PHS 10B-2TB84	
95		480,14	C	2517	16	63,5	45,0	110	8,97	25,55	20,70	1,30	PHS 10B-2TB95	
114		576,13	C	2517	16	63,5	45,0	110	8,97	25,55	25,97	1,30	PHS 10B-2TB114	
19,05		12	73,61	A	1215	11	31,8	30,3	—	10,87	30,33	0,19	0,30	PHS 12B-2TB12
		13	79,59	A	1215	14	41,3	30,3	—	10,87	30,33	0,36	0,30	PHS 12B-2TB13
		14	85,61	A	1215	14	41,3	30,3	—	10,87	30,33	0,53	0,30	PHS 12B-2TB14
		15	91,63	A	1610	14	41,3	30,3	—	10,87	30,33	0,70	0,31	PHS 12B-2TB15
		16	97,65	A	1610	14	41,3	30,3	—	10,87	30,33	0,87	0,31	PHS 12B-2TB16
		17	103,67	A	1610	14	41,3	30,3	—	10,87	30,33	1,10	0,31	PHS 12B-2TB17
		18	109,71	B	2012	14	50,8	31,8	90	10,87	30,33	1,05	0,59	PHS 12B-2TB18
	19	115,75	B	2012	14	50,8	32,0	90	10,87	30,33	1,29	0,59	PHS 12B-2TB19	
	20	121,78	B	2517	16	63,5	45,0	102	10,87	30,33	1,34	1,30	PHS 12B-2TB20	
	21	127,82	B	2517	16	63,5	45,0	108	10,87	30,33	1,71	1,30	PHS 12B-2TB21	
	22	133,86	B	2517	16	63,5	45,0	108	10,87	30,33	2,03	1,30	PHS 12B-2TB22	
	23	139,90	B	2517	16	63,5	45,0	108	10,87	30,33	2,51	1,30	PHS 12B-2TB23	
	24	145,94	B	2517	16	63,5	45,0	108	10,87	30,33	2,58	1,30	PHS 12B-2TB24	
	25	152,00	B	2517	16	63,5	45,0	108	10,87	30,33	3,38	1,30	PHS 12B-2TB25	
	26	158,04	B	2517	16	63,5	45,0	108	10,87	30,33	3,24	1,30	PHS 12B-2TB26	
	27	164,09	B	2517	16	63,5	45,0	108	10,87	30,33	4,00	1,30	PHS 12B-2TB27	

Для заказа звездочек с закаленными зубьями добавьте H перед обозначением количества зубьев (например: PHS 06B-2TBH16).

Двойные звездочки BS/ISO с коническим отверстием

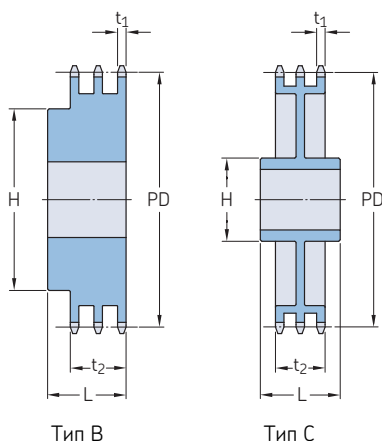
ISO 12B-2 · 19,05 мм | ISO 16B-2 · 25,40 мм

Шаг	Количество зубьев	Диаметр дели- тельной окружности PD	Тип	Номер штулки	Размеры				Толщина пластины		Масса Звездочка	Втулка	Обозначение	
					Диаметр отверстия		L	H	t ₁	t ₂				
					Мин.	Макс.								мм
мм	–	мм	–	–	мм	мм	мм	мм	мм	кг	–	–		
19,05	28	170,13	B	2517	16	63,5	45,0	108	10,87	30,33	3,92	1,30	PHS 12B-2TB28	
	30	182,25	B	2517	16	63,5	45,0	108	10,87	30,33	5,14	1,30	PHS 12B-2TB30	
	32	194,36	B	2517	16	63,5	44,5	130	10,87	30,33	5,92	1,30	PHS 12B-2TB32	
	35	212,52	B	2517	16	63,5	44,5	130	10,87	30,33	7,08	1,30	PHS 12B-2TB35	
	38	230,69	B	3020	25	76,2	51,0	140	10,87	30,33	6,95	2,24	PHS 12B-2TB38	
	40	242,81	C	3020	25	76,2	51,0	140	10,87	30,33	9,03	2,24	PHS 12B-2TB40	
	42	254,93	C	3020	25	76,2	51,0	140	10,87	30,33	9,81	2,24	PHS 12B-2TB42	
	45	273,10	C	3020	25	76,2	51,0	140	10,87	30,33	9,33	2,24	PHS 12B-2TB45	
	54	327,64	C	3020	25	76,2	51,0	140	10,87	30,33	14,47	2,24	PHS 12B-2TB54	
	57	345,81	C	3020	25	76,2	51,0	140	10,87	30,33	10,50	2,24	PHS 12B-2TB57	
	60	363,99	C	3020	25	76,2	51,0	140	10,87	30,33	16,80	2,24	PHS 12B-2TB60	
	65	394,29	C	3020	25	76,2	51,0	140	10,87	30,33	18,75	2,24	PHS 12B-2TB65	
	70	424,60	C	3020	25	76,2	51,0	140	10,87	30,33	20,69	2,24	PHS 12B-2TB70	
	76	460,99	C	3020	25	76,2	51,0	140	10,87	30,33	17,06	2,24	PHS 12B-2TB76	
	84	509,48	C	3020	25	76,2	51,0	140	10,87	30,33	26,13	2,24	PHS 12B-2TB84	
	95	576,17	C	3020	25	76,2	51,0	140	10,87	30,33	28,50	2,24	PHS 12B-2TB95	
	114	691,36	C	3020	25	76,2	76,0	140	10,87	30,33	37,80	2,24	PHS 12B-2TB114	
	25,40	13	106,12	A	1615	14	42,0	47,7	–	15,83	47,71	0,51	0,59	PHS 16B-2TB13
		14	114,15	A	2012	14	50,8	47,7	–	15,83	47,71	1,01	0,59	PHS 16B-2TB14
		15	122,17	A	2012	14	50,8	47,7	–	15,83	47,71	2,12	0,59	PHS 16B-2TB15
16		130,20	A	2517	16	63,5	47,7	–	15,83	47,71	2,01	1,30	PHS 16B-2TB16	
17		138,22	A	2517	16	63,5	47,7	–	15,83	47,71	2,51	1,30	PHS 16B-2TB17	
18		146,28	A	2517	16	63,5	47,7	–	15,83	47,71	3,13	1,30	PHS 16B-2TB18	
19		154,33	A	2517	16	63,5	47,7	–	15,83	47,71	3,76	1,30	PHS 16B-2TB19	
20		162,38	B	2517	16	63,5	47,7	140	15,83	47,71	4,43	1,30	PHS 16B-2TB20	
21		170,43	B	3020	25	76,2	51,0	140	15,83	47,71	4,13	2,24	PHS 16B-2TB21	
22		178,48	B	3020	25	76,2	51,0	140	15,83	47,71	4,95	2,24	PHS 16B-2TB22	
23		186,53	B	3020	25	76,2	51,0	140	15,83	47,71	5,80	2,24	PHS 16B-2TB23	
24		194,59	B	3020	25	76,2	51,0	140	15,83	47,71	6,68	2,24	PHS 16B-2TB24	
25		202,66	B	3020	25	76,2	51,0	140	15,83	47,71	7,65	2,24	PHS 16B-2TB25	
26		210,72	B	3020	25	76,2	51,0	140	15,83	47,71	8,50	2,24	PHS 16B-2TB26	
27		218,79	B	3020	25	76,2	51,0	140	15,83	47,71	9,47	2,24	PHS 16B-2TB27	
28		226,85	B	3020	25	76,2	51,0	140	15,83	47,71	10,46	2,24	PHS 16B-2TB28	
29		234,92	B	3020	25	76,2	51,0	140	15,83	47,71	11,48	2,24	PHS 16B-2TB29	
30		243,00	B	3020	25	76,2	51,0	140	15,83	47,71	12,50	3,04	PHS 16B-2TB30	
35		283,36	C	3030	35	76,2	76,0	140	15,83	47,71	16,36	3,04	PHS 16B-2TB35	
38		307,59	C	3030	25	63,5	51,0	140	15,83	47,71	13,48	3,04	PHS 16B-2TB38	
42	339,90	C	3030	35	76,2	76,0	140	15,83	47,71	22,52	2,24	PHS 16B-2TB42		
45	364,13	C	3030	35	76,2	76,0	140	15,83	47,71	18,30	3,04	PHS 16B-2TB45		
57	461,07	C	3525	35	100,0	63,5	175	15,83	47,71	27,00	3,56	PHS 16B-2TB57		
76	614,65	C	3525	35	100,0	63,5	175	15,83	47,71	43,50	3,56	PHS 16B-2TB76		
95	768,22	C	3525	40	101,6	102,0	215	15,83	47,71	67,00	5,54	PHS 16B-2TB95		
114	921,81	C	4040	40	101,6	102,0	215	15,83	47,71	85,88	5,54	PHS 16B-2TB114		

Для заказа звездочек с закаленными зубьями добавьте H перед обозначением количества зубьев (например: PHS 06B-2TBH16).

Тройные звездочки BS/ISO с “черновым” отверстием

ISO 06B-3 · 9,525 мм | ISO 08B-3 · 12,70 мм



Шаг	Количество зубьев	Диаметр делительной окружности PD	Тип	Размеры				Толщина пластины		Масса	Обозначение
				Диаметр отверстия		Ступица	L	t ₁	t ₂		
мм	—	мм	—	Мин.	Макс.	H	—	—	—	кг	—
9,525	12	36,80	B	10	16	25	35	5,20	25,70	0,23	PHS 06B-3B12
	13	39,79	B	10	18	28	35	5,20	25,70	0,27	PHS 06B-3B13
	14	42,80	B	12	18	31	35	5,20	25,70	0,32	PHS 06B-3B14
	15	45,81	B	12	20	34	35	5,20	25,70	0,36	PHS 06B-3B15
	16	48,82	B	12	20	37	35	5,20	25,70	0,45	PHS 06B-3B16
	17	51,83	B	12	24	40	35	5,20	25,70	0,54	PHS 06B-3B17
	18	54,85	B	12	25	43	35	5,20	25,70	0,64	PHS 06B-3B18
	19	57,87	B	12	28	46	35	5,20	25,70	0,72	PHS 06B-3B19
	20	60,89	B	12	30	49	35	5,20	25,70	0,77	PHS 06B-3B20
	21	63,91	B	14	30	52	40	5,20	25,70	0,86	PHS 06B-3B21
	22	66,93	B	14	35	55	40	5,20	25,70	0,95	PHS 06B-3B22
	23	69,95	B	14	38	58	40	5,20	25,70	1,04	PHS 06B-3B23
	24	72,97	B	14	39	61	40	5,20	25,70	1,18	PHS 06B-3B24
	25	76,02	B	14	40	64	40	5,20	25,70	1,27	PHS 06B-3B25
	26	79,02	B	14	42	67	40	5,20	25,70	1,31	PHS 06B-3B26
	27	82,02	B	14	45	70	40	5,20	25,70	1,36	PHS 06B-3B27
	28	85,07	B	14	48	73	40	5,20	25,70	1,50	PHS 06B-3B28
	29	88,09	B	14	50	76	40	5,20	25,70	1,68	PHS 06B-3B29
	30	91,12	B	14	52	79	40	5,20	25,70	1,72	PHS 06B-3B30
	32	97,17	B	16	52	80	40	5,20	25,70	2,00	PHS 06B-3B32
	35	106,26	B	16	52	85	40	5,20	25,70	2,25	PHS 06B-3B35
	36	109,29	B	16	60	90	40	5,20	25,70	2,33	PHS 06B-3B36
	38	115,35	B	16	60	90	40	5,20	25,70	2,49	PHS 06B-3B38
	40	121,40	B	16	60	90	40	5,20	25,70	2,65	PHS 06B-3B40
	42	127,46	B	16	60	90	56	5,20	25,70	2,81	PHS 06B-3B42
	45	136,55	B	16	60	90	56	5,20	25,70	3,00	PHS 06B-3B45
	48	145,64	B	16	60	90	56	5,20	25,70	3,20	PHS 06B-3B48
	52	157,75	B	16	60	90	56	5,20	25,70	3,46	PHS 06B-3B52
	57	172,91	B	16	60	90	56	5,20	25,70	4,77	PHS 06B-3B57
	60	181,99	B	16	60	90	56	5,20	25,70	5,02	PHS 06B-3B60
	68	206,24	B	16	60	90	56	5,20	25,70	5,69	PHS 06B-3B68
	70	212,30	B	16	60	90	56	5,20	25,70	5,86	PHS 06B-3B70
72	218,37	B	16	60	90	56	5,20	25,70	6,02	PHS 06B-3B72	
76	230,49	B	16	64	90	56	5,20	25,70	8,48	PHS 06B-3B76	
84	254,74	B	16	64	90	56	5,20	25,70	9,37	PHS 06B-3B84	
95	288,08	B	16	64	90	56	5,20	25,70	13,61	PHS 06B-3B95	
96	291,11	B	16	64	90	56	5,20	25,70	13,75	PHS 06B-3B96	
114	345,69	B	16	64	90	56	5,20	25,70	17,48	PHS 06B-3B114	
12,70	11	45,07	B	14	22	32	50	7,24	35,05	0,32	PHS 08B-3B11
	12	49,07	B	14	24	35	50	7,24	35,05	0,45	PHS 08B-3B12
	13	53,06	B	14	25	38	50	7,24	35,05	0,59	PHS 08B-3B13
	14	57,07	B	14	28	42	50	7,24	35,05	0,72	PHS 08B-3B14
	15	61,09	B	14	31	46	50	7,24	35,05	0,81	PHS 08B-3B15
	16	65,10	B	16	35	50	50	7,24	35,05	0,90	PHS 08B-3B16
	17	69,11	B	16	36	54	50	7,24	35,05	1,04	PHS 08B-3B17
	18	73,14	B	16	38	58	50	7,24	35,05	1,22	PHS 08B-3B18
	19	77,16	B	16	40	62	50	7,24	35,05	1,41	PHS 08B-3B19
	20	81,19	B	16	40	66	50	7,24	35,05	1,58	PHS 08B-3B20
	21	85,22	B	16	45	70	55	7,24	35,05	1,81	PHS 08B-3B21
	22	89,24	B	16	45	70	55	7,24	35,05	2,03	PHS 08B-3B22
	23	93,27	B	16	45	70	55	7,24	35,05	2,27	PHS 08B-3B23
	24	97,29	B	16	50	75	55	7,24	35,05	2,44	PHS 08B-3B24
	25	101,33	B	16	52	80	55	7,24	35,05	2,54	PHS 08B-3B25

Максимальные значения диаметра отверстия предусматривают запас для стандартного шпоночного паза. В тех случаях, когда необходимость в применении шпоночного паза отсутствует или допускается использование неглубокого шпоночного паза, можно растачивать более широкое отверстие.
Для заказа звездочек с закаленными зубьями добавьте Н перед обозначением количества зубьев (например: PHS 06B-3BH12).

Тройные звездочки BS/ISO с “черновым” отверстием

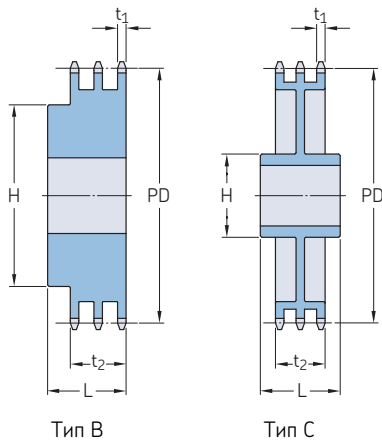
ISO 08B-3 · 12,70 мм | ISO 10B-3 · 15,88 мм | ISO 12B-3 · 19,05 мм

Шаг	Количество зубьев	Диаметр делительной окружности PD	Тип	Размеры		Ступица H	L	Толщина пластины		Масса	Обозначение	
				Диаметр отверстия Мин.	Макс.			t ₁	t ₂			
мм	–	мм	–	мм	мм	–	–	–	–	кг	–	
12,70	26	105,36	B	20	56	85	55	7,24	35,05	2,85	PHS 08B-3B26	
	27	109,40	B	20	56	85	55	7,24	35,05	2,85	PHS 08B-3B27	
	28	113,42	B	20	60	90	55	7,24	35,05	3,16	PHS 08B-3B28	
	29	117,46	B	20	62	95	55	7,24	35,05	3,34	PHS 08B-3B29	
	30	121,50	B	20	64	100	55	7,24	35,05	3,48	PHS 08B-3B30	
	35	141,68	B	20	73	110	55	7,24	35,05	4,79	PHS 08B-3B35	
	36	145,72	B	25	80	120	55	7,24	35,05	5,43	PHS 08B-3B36	
	38	153,80	B	25	80	120	55	7,24	35,05	6,49	PHS 08B-3B38	
	42	169,95	B	25	80	120	60	7,24	35,05	7,17	PHS 08B-3B42	
	45	182,07	B	25	80	120	60	7,24	35,05	7,69	PHS 08B-3B45	
	48	194,18	B	25	80	120	60	7,24	35,05	8,20	PHS 08B-3B48	
	52	210,34	B	25	80	120	60	7,24	35,05	8,88	PHS 08B-3B52	
	54	218,43	B	25	80	120	60	7,24	35,05	9,22	PHS 08B-3B54	
	57	230,54	B	25	80	120	60	7,24	35,05	12,62	PHS 08B-3B57	
	60	242,66	B	25	85	120	60	7,24	35,05	13,84	PHS 08B-3B60	
	68	274,99	B	25	85	120	60	7,24	35,05	15,69	PHS 08B-3B68	
	72	291,16	B	25	85	120	60	7,24	35,05	16,61	PHS 08B-3B72	
	76	307,33	B	25	85	120	60	7,24	35,05	22,23	PHS 08B-3B76	
	84	339,65	B	25	85	120	60	7,24	35,05	24,57	PHS 08B-3B84	
	95	384,11	B	25	85	120	60	7,24	35,05	33,11	PHS 08B-3B95	
	114	460,90	B	25	85	120	60	7,24	35,05	41,90	PHS 08B-3B114	
	15,88	11	56,34	B	16	24	39	55	8,97	42,14	0,68	PHS 10B-3B11
		12	61,34	B	16	29	44	55	8,97	42,14	0,82	PHS 10B-3B12
		13	66,32	B	16	34	49	55	8,97	42,14	1,05	PHS 10B-3B13
		14	71,34	B	16	35	54	55	8,97	42,14	1,23	PHS 10B-3B14
		15	76,36	B	16	38	59	55	8,97	42,14	1,36	PHS 10B-3B15
		16	81,37	B	16	42	64	60	8,97	42,14	1,55	PHS 10B-3B16
		17	86,38	B	16	45	69	60	8,97	42,14	1,81	PHS 10B-3B17
		18	91,42	B	16	48	74	60	8,97	42,14	2,09	PHS 10B-3B18
		19	96,45	B	16	52	79	60	8,97	42,14	2,40	PHS 10B-3B19
		20	101,49	B	16	56	84	60	8,97	42,14	2,72	PHS 10B-3B20
		21	106,52	B	20	56	85	60	8,97	42,14	3,04	PHS 10B-3B21
		22	111,55	B	20	60	90	60	8,97	42,14	3,36	PHS 10B-3B22
		23	116,58	B	20	62	95	60	8,97	42,14	3,67	PHS 10B-3B23
24		121,62	B	20	64	100	60	8,97	42,14	4,00	PHS 10B-3B24	
25		126,66	B	20	68	105	60	8,97	42,14	4,31	PHS 10B-3B25	
26		131,70	B	20	73	110	60	8,97	42,14	5,18	PHS 10B-3B26	
27		136,75	B	20	73	110	60	8,97	42,14	5,63	PHS 10B-3B27	
28		141,78	B	20	76	115	60	8,97	42,14	6,04	PHS 10B-3B28	
29		146,83	B	20	76	115	60	8,97	42,14	6,22	PHS 10B-3B29	
30		151,87	B	20	80	120	60	8,97	42,14	6,36	PHS 10B-3B30	
32		161,95	B	20	80	120	60	8,97	42,14	7,26	PHS 10B-3B32	
35		177,10	B	20	80	120	60	8,97	42,14	8,60	PHS 10B-3B35	
36		182,15	B	25	80	120	60	8,97	42,14	9,34	PHS 10B-3B36	
38		192,24	B	25	80	120	60	8,97	42,14	11,03	PHS 10B-3B38	
45		227,58	B	25	80	130	60	8,97	42,14	14,94	PHS 10B-3B45	
48		242,73	B	25	80	130	60	8,97	42,14	16,62	PHS 10B-3B48	
57		288,18	B	25	80	130	64	8,97	42,14	21,77	PHS 10B-3B57	
60		303,32	B	25	80	130	67	8,97	42,14	22,22	PHS 10B-3B60	
76		384,16	C	25	80	130	67	8,97	42,14	23,13	PHS 10B-3C76	
80		404,35	C	25	80	130	67	8,97	42,14	25,14	PHS 10B-3C80	
95		480,14	C	25	80	130	67	8,97	42,14	32,66	PHS 10B-3C95	
114		576,13	C	25	80	130	67	8,97	42,14	44,76	PHS 10B-3C114	
19,05		11	67,61	B	20	32	47	70	10,87	49,78	1,13	PHS 12B-3B11
		12	73,61	B	20	36	53	70	10,87	49,78	1,50	PHS 12B-3B12
	13	79,59	B	20	38	59	70	10,87	49,78	1,77	PHS 12B-3B13	
	14	85,61	B	20	42	65	70	10,87	49,78	2,04	PHS 12B-3B14	
	15	91,63	B	20	45	71	70	10,87	49,78	2,45	PHS 12B-3B15	
	16	97,65	B	20	51	77	70	10,87	49,78	2,95	PHS 12B-3B16	
	17	103,67	B	20	54	83	70	10,87	49,78	3,49	PHS 12B-3B17	
	18	109,71	B	20	60	89	70	10,87	49,78	3,86	PHS 12B-3B18	
	19	115,75	B	20	62	95	70	10,87	49,78	4,54	PHS 12B-3B19	
	20	121,78	B	20	64	100	70	10,87	49,78	5,08	PHS 12B-3B20	
	21	127,82	B	20	64	100	70	10,87	49,78	5,67	PHS 12B-3B21	
	22	133,86	B	20	64	100	70	10,87	49,78	5,99	PHS 12B-3B22	
	23	139,90	B	20	73	110	70	10,87	49,78	6,62	PHS 12B-3B23	
	24	145,94	B	20	73	110	70	10,87	49,78	7,17	PHS 12B-3B24	
	25	152,00	B	20	80	120	70	10,87	49,78	7,71	PHS 12B-3B25	
	26	158,04	B	20	80	120	70	10,87	49,78	8,44	PHS 12B-3B26	
	27	164,09	B	20	80	120	70	10,87	49,78	8,99	PHS 12B-3B27	
	28	170,13	B	20	80	120	70	10,87	49,78	9,49	PHS 12B-3B28	
	29	176,19	B	20	80	120	70	10,87	49,78	9,99	PHS 12B-3B29	
	30	182,25	B	20	80	120	70	10,87	49,78	10,53	PHS 12B-3B30	

Максимальные значения диаметра отверстия предусматривают запас для стандартного шпоночного паза. В тех случаях, когда необходимость в применении шпоночного паза отсутствует или допускается использование неглубокого шпоночного паза, можно растачивать более широкое отверстие.
Для заказа звездочек с закаленными зубьями добавьте H перед обозначением количества зубьев (например: PHS 06B-3BH12).

Тройные звездочки BS/ISO с “черновым” отверстием

ISO 12B-3 · 19,05 мм | ISO 16B-3 · 25,40 мм | ISO 20B-3 · 31,75 мм



Шаг	Количество зубьев	Диаметр делительной окружности PD	Тип	Размеры				Толщина пластины		Масса	Обозначение
				Диаметр отверстия Мин. Макс.		Ступица H	L	t ₁	t ₂		
мм	—	мм	—	мм		мм	мм	мм	мм	кг	—
19,05	35	212,52	B	25	85	130	70	10,87	49,78	18,95	PHS 12B-3B35
	36	218,58	B	25	85	130	70	10,87	49,78	19,49	PHS 12B-3B36
	38	230,69	B	25	85	130	70	10,87	49,78	20,57	PHS 12B-3B38
	45	273,10	B	25	85	140	70	10,87	49,78	24,36	PHS 12B-3B45
	48	291,27	B	25	85	140	70	10,87	49,78	25,98	PHS 12B-3B48
	57	345,81	B	25	82	140	70	10,87	49,78	33,73	PHS 12B-3B57
	60	363,99	C	25	82	140	70	10,87	49,78	35,51	PHS 12B-3C60
	68	412,49	C	25	82	140	70	10,87	49,78	40,24	PHS 12B-3C68
	76	460,99	C	25	95	140	70	10,87	49,78	37,19	PHS 12B-3C76
	80	485,22	C	25	95	140	70	10,87	49,78	39,15	PHS 12B-3C80
95	576,17	C	25	95	140	70	10,87	49,78	47,63	PHS 12B-3C95	
25,40	10	90,14	B	20	42	56	95	15,82	79,58	1,85	PHS 16B-3B10
	11	90,14	B	25	42	64	100	15,82	79,58	3,59	PHS 16B-3B11
	12	98,14	B	25	45	72	100	15,82	79,58	3,59	PHS 16B-3B12
	13	106,12	B	25	52	80	100	15,82	79,58	4,13	PHS 16B-3B13
	14	114,15	B	25	58	88	100	15,82	79,58	4,68	PHS 16B-3B14
	15	122,17	B	25	62	96	100	15,82	79,58	5,54	PHS 16B-3B15
	16	130,20	B	25	66	104	100	15,82	79,58	6,81	PHS 16B-3B16
	17	138,22	B	25	74	112	100	15,82	79,58	8,07	PHS 16B-3B17
	18	146,28	B	25	80	120	100	15,82	79,58	9,99	PHS 16B-3B18
	19	154,33	B	25	84	128	100	15,82	79,58	10,89	PHS 16B-3B19
	20	162,38	B	25	85	130	100	15,82	79,58	11,80	PHS 16B-3B20
	21	170,43	B	25	85	130	100	15,82	79,58	13,61	PHS 16B-3B21
	22	178,48	B	25	85	130	100	15,82	79,58	14,07	PHS 16B-3B22
	23	186,53	B	25	85	130	100	15,82	79,58	14,97	PHS 16B-3B23
	24	194,59	B	25	85	130	100	15,82	79,58	16,34	PHS 16B-3B24
	25	202,66	B	25	85	130	100	15,82	79,58	17,70	PHS 16B-3B25
	26	210,72	B	30	85	130	100	15,82	79,58	19,98	PHS 16B-3B26
	27	218,79	B	30	85	130	100	15,82	79,58	21,57	PHS 16B-3B27
	28	226,85	B	30	85	130	100	15,82	79,58	23,15	PHS 16B-3B28
	29	234,92	B	30	85	130	100	15,82	79,58	24,74	PHS 16B-3B29
30	243,00	B	30	95	136	100	15,82	79,58	26,33	PHS 16B-3B30	
35	283,36	B	30	95	140	100	15,82	79,58	36,06	PHS 16B-3B35	
36	291,44	B	30	95	140	100	15,82	79,58	38,06	PHS 16B-3B36	
38	307,59	C	30	97	140	100	15,82	79,58	38,22	PHS 16B-3C38	
42	339,89	C	30	97	160	100	15,82	79,58	38,51	PHS 16B-3C42	
45	364,13	C	30	97	160	100	15,82	79,58	41,77	PHS 16B-3C45	
57	461,07	C	30	107	180	110	15,82	79,58	54,80	PHS 16B-3C57	
60	485,32	C	30	107	180	110	15,82	79,58	58,06	PHS 16B-3C60	
68	549,98	C	30	107	180	110	15,82	79,58	63,50	PHS 16B-3C68	
76	614,65	C	30	107	180	110	15,82	79,58	74,52	PHS 16B-3C76	
95	768,22	C	30	114	180	110	15,82	79,58	100,70	PHS 16B-3C95	
114	921,81	C	30	114	180	110	15,82	79,58	120,84	PHS 16B-3C114	
31,75	10	102,75	B	20	47	70	110	18,19	91,08	3,95	PHS 20B-3B10
	11	112,70	B	20	52	80	115	18,19	91,08	5,26	PHS 20B-3B11
	12	122,67	B	20	60	90	115	18,19	91,08	6,21	PHS 20B-3B12
	13	132,67	B	20	64	100	115	18,19	91,08	9,26	PHS 20B-3B13
	14	142,68	B	20	73	110	115	18,19	91,08	9,76	PHS 20B-3B14
	15	152,71	B	20	80	120	115	18,19	91,08	10,81	PHS 20B-3B15
	16	162,75	B	25	80	120	115	18,19	91,08	12,76	PHS 20B-3B16
	17	172,79	B	25	80	120	115	18,19	91,08	14,76	PHS 20B-3B17
	18	182,84	B	25	80	120	115	18,19	91,08	16,71	PHS 20B-3B18
	19	192,90	B	25	80	120	115	18,19	91,08	19,13	PHS 20B-3B19

Максимальные значения диаметра отверстия предусматривают запас для стандартного шпоночного паза. В тех случаях, когда необходимость в применении шпоночного паза отсутствует или допускается использование неглубокого шпоночного паза, можно растачивать более широкое отверстие.
Для заказа звездочек с закаленными зубьями добавьте Н перед обозначением количества зубьев (например: PHS 06B-3BH12).

Тройные звездочки BS/ISO с “черновым” отверстием

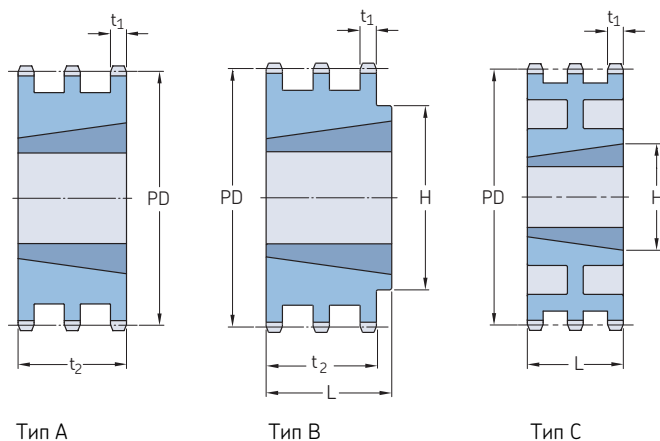
ISO 20B-3 · 31,75 мм

Шаг	Количество зубьев	Диаметр делительной окружности PD	Тип	Размеры		Ступица H	L	Толщина пластины		Масса	Обозначение
				Диаметр отверстия Мин.	Макс.			t ₁	t ₂		
мм	–	мм	–	мм						кг	–
31,75	20	202,96	B	25	80	120	115	18,19	91,08	21,57	PHS 20B-3B20
	21	213,03	B	25	92	140	115	18,19	91,08	23,36	PHS 20B-3B21
	22	223,10	B	25	92	140	115	18,19	91,08	25,65	PHS 20B-3B22
	23	233,17	B	25	92	140	115	18,19	91,08	27,90	PHS 20B-3B23
	24	243,25	B	25	95	140	115	18,19	91,08	27,19	PHS 20B-3B24
	25	253,32	B	25	95	140	115	18,19	91,08	27,90	PHS 20B-3B25
	26	263,41	B	25	95	150	115	18,19	91,08	31,90	PHS 20B-3B26
	27	273,49	B	25	95	150	115	18,19	91,08	35,90	PHS 20B-3B27
	28	283,57	B	25	95	150	115	18,19	91,08	39,90	PHS 20B-3B28
	30	303,75	B	25	95	150	115	18,19	91,08	47,90	PHS 20B-3B30
	32	323,92	B	30	95	150	115	18,19	91,08	51,57	PHS 20B-3B32
	35	354,20	C	30	97	150	115	18,19	91,08	57,29	PHS 20B-3C35
	36	364,29	C	30	97	150	115	18,19	91,08	59,35	PHS 20B-3C36
	38	384,48	C	30	97	150	115	18,19	91,08	62,56	PHS 20B-3C38
	42	424,86	C	30	97	160	110	18,19	91,08	70,12	PHS 20B-3C42
	45	455,15	C	30	97	160	110	18,19	91,08	75,84	PHS 20B-3C45
	57	576,35	C	30	102	180	123	18,19	91,08	100,11	PHS 20B-3C57
	60	606,66	C	30	102	180	123	18,19	91,08	104,86	PHS 20B-3C60
	68	687,48	C	30	102	200	123	18,19	91,08	117,54	PHS 20B-3C68
	76	768,30	C	30	102	200	123	18,19	91,08	130,21	PHS 20B-3C76
	80	808,71	C	30	102	200	123	18,19	91,08	136,55	PHS 20B-3C80
	95	960,28	C	30	102	200	123	18,19	91,08	160,31	PHS 20B-3C95
	114	1 152,27	C	30	102	200	126	18,19	91,08	190,41	PHS 20B-3C114

Максимальные значения диаметра отверстия предусматривают запас для стандартного шпоночного паза. В тех случаях, когда необходимость в применении шпоночного паза отсутствует или допускается использование неглубокого шпоночного паза, можно растачивать более широкое отверстие.
Для заказа звездочек с закаленными зубьями добавьте H перед обозначением количества зубьев (например: PHS 06B-3BH12).

Тройные звездочки BS/ISO с коническим отверстием

ISO 12B-3 · 19,05 мм | ISO 16B-3 · 25,40 мм

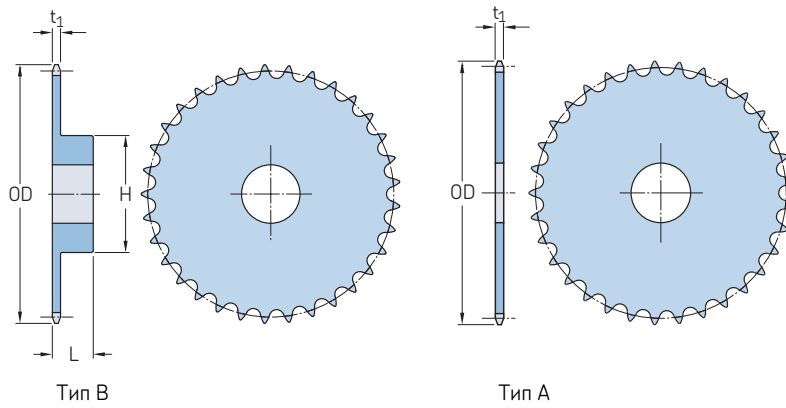


Шаг	Количество зубьев	Диаметр делительной окружности PD	Тип	Номер втулки	Размеры Диаметр отверстия		L	H	Толщина пластины		Масса	Обозначение
					Мин.	Макс.			t ₁	t ₂		
мм	—	мм	—	—	мм						кг	—
19,05	17	103,67	A	2012	14	50	—	—	10,87	49,78	1,28	PHS 12B-3TB17
	19	115,75	A	2517	16	65	—	—	10,87	49,78	2,02	PHS 12B-3TB19
	21	127,82	A	2517	16	65	—	—	10,87	49,78	2,09	PHS 12B-3TB21
	23	139,90	A	2517	16	65	—	—	10,87	49,78	3,00	PHS 12B-3TB23
	25	152,00	A	3020	25	75	—	—	10,87	49,78	3,97	PHS 12B-3TB25
	27	164,09	B	3020	25	75	140	51,0	10,87	49,78	3,83	PHS 12B-3TB27
	30	182,25	B	3020	25	75	140	51,0	10,87	49,78	5,72	PHS 12B-3TB30
	38	230,69	B	3020	25	75	140	51,0	10,87	49,78	7,76	PHS 12B-3TB38
	45	273,10	C	3020	25	75	140	51,0	10,87	49,78	10,04	PHS 12B-3TB45
	57	345,81	C	3020	25	75	140	51,0	10,87	49,78	14,42	PHS 12B-3TB57
	76	460,99	C	3020	25	75	140	51,0	10,87	49,78	25,50	PHS 12B-3TB76
	95	576,17	C	3030	25	75	140	76,0	10,87	49,78	36,58	PHS 12B-3TB95
	114	691,36	C	3030	25	75	140	76,0	10,87	49,78	47,66	PHS 12B-3TB114
	25,40	17	138,22	A	2517	16	65	—	—	15,82	79,58	4,20
19		154,33	B	3020	35	75	—	76,2	15,82	79,58	4,30	PHS 16B-3TB19
21		170,43	B	3020	35	75	—	76,2	15,82	79,58	6,60	PHS 16B-3TB21
23		186,53	B	3525	35	100	—	65,0	15,82	79,58	7,00	PHS 16B-3TB23
25		202,66	B	3525	35	100	—	65,0	15,82	79,58	9,80	PHS 16B-3TB25
27		218,79	B	3525	35	100	—	65,0	15,82	79,58	12,80	PHS 16B-3TB27
30		243,00	B	3525	35	100	—	65,0	15,82	79,58	18,00	PHS 16B-3TB30
38		307,59	B	3535	35	100	178	89,0	15,82	79,58	21,50	PHS 16B-3TB38
45		364,13	C	4040	40	115	216	102,0	15,82	79,58	33,50	PHS 16B-3TB45
57		461,07	C	4040	40	115	216	102,0	15,82	79,58	39,50	PHS 16B-3TB57
76		614,65	C	4040	40	115	216	102,0	15,82	79,58	59,50	PHS 16B-3TB76

Максимальные значения диаметра отверстия предусматривают запас для стандартного шпоночного паза. В тех случаях, когда необходимость в применении шпоночного паза отсутствует или допускается использование неглубокого шпоночного паза, можно растачивать более широкое отверстие. Для заказа звездочек с закаленными зубьями добавьте H перед обозначением количества зубьев (например: PHS 12B-3TBH17).

Звездочки ANSI, однорядные, с “черновым” отверстием

ANSI 25-1 · 1/4"

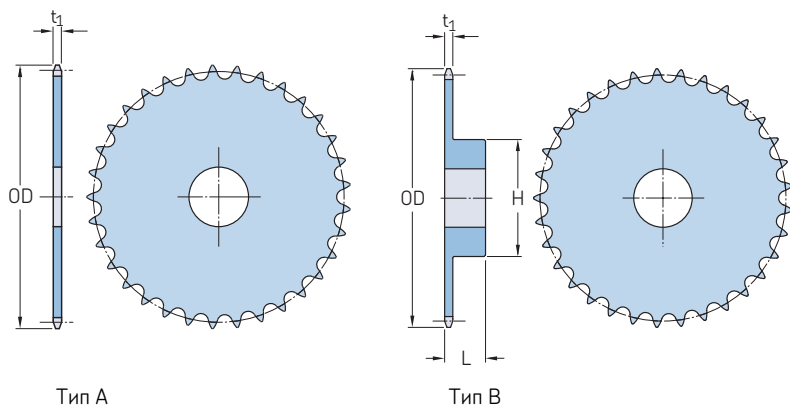


Шаг	Количество зубьев	Наружный диаметр OD	Тип	Размеры Диаметр отверстия с припуском под расточку		Ступица		Толщина пластины t ₁	Масса	Обозначение	
				Мин.	Макс.	H	L				
"	–	дюйм	–	дюйм					Фунт	–	
1/4	9	0,84	B	–	1/4	1/4	7/16	1/2	0,110	0,03	PHS 25-1B9
1/4	10	0,92	B	–	1/4	1/4	1/2	1/2	0,110	0,03	PHS 25-1B10
1/4	11	1,00	B	–	1/4	5/16	9/16	1/2	0,110	0,04	PHS 25-1B11
1/4	12	1,08	B	–	1/4	3/8	5/8	1/2	0,110	0,06	PHS 25-1B12
1/4	13	1,17	B	–	1/4	7/16	23/32	1/2	0,110	0,07	PHS 25-1B13
1/4	14	1,25	B	–	1/4	9/16	13/16	1/2	0,110	0,08	PHS 25-1B14
1/4	15	1,33	B	–	1/4	9/16	57/64	1/2	0,110	0,10	PHS 25-1B15
1/4	16	1,41	B	–	1/4	9/16	31/32	1/2	0,110	0,12	PHS 25-1B16
1/4	17	1,49	B	–	1/4	5/8	1 1/32	1/2	0,110	0,14	PHS 25-1B17
1/4	18	1,57	A	1/4	–	–	–	–	0,110	0,04	PHS 25-1A18
1/4		1,57	B	–	1/4	3/4	1 1/8	1/2	0,110	0,16	PHS 25-1B18
1/4	19	1,65	A	1/4	–	–	–	–	0,110	0,04	PHS 25-1A19
1/4		1,65	B	–	1/4	13/16	1 7/32	1/2	0,110	0,19	PHS 25-1B19
1/4	20	1,73	A	1/4	–	–	–	–	0,110	0,04	PHS 25-1A20
1/4		1,73	B	–	1/4	7/8	1 9/32	5/8	0,110	0,25	PHS 25-1B20
1/4	21	1,81	A	3/8	–	–	–	–	0,110	0,04	PHS 25-1A21
1/4		1,81	B	–	1/4	7/8	1 3/8	5/8	0,110	0,28	PHS 25-1B21
1/4	22	1,89	A	3/8	–	–	–	–	0,110	0,06	PHS 25-1A22
1/4		1,89	B	–	1/4	15/16	1 7/16	5/8	0,110	0,31	PHS 25-1B22
1/4	23	1,97	A	3/8	–	–	–	–	0,110	0,06	PHS 25-1A23
1/4		1,97	B	–	1/4	1	1 1/2	5/8	0,110	0,32	PHS 25-1B23
1/4	24	2,05	A	3/8	–	–	–	–	0,110	0,08	PHS 25-1A24
1/4		2,05	B	–	3/8	1	1 1/2	5/8	0,110	0,33	PHS 25-1B24
1/4	25	2,13	A	3/8	–	–	–	–	0,110	0,08	PHS 25-1A25
1/4		2,13	B	–	3/8	1	1 1/2	5/8	0,110	0,34	PHS 25-1B25
1/4	26	2,21	A	3/8	–	–	–	–	0,110	0,09	PHS 25-1A26
1/4		2,21	B	–	3/8	1	1 1/2	5/8	0,110	0,35	PHS 25-1B26
1/4	28	2,37	A	3/8	–	–	–	–	0,110	0,10	PHS 25-1A28
1/4		2,37	B	–	3/8	1	1 1/2	5/8	0,110	0,36	PHS 25-1B28
1/4	30	2,53	A	3/8	–	–	–	–	0,110	0,12	PHS 25-1A30
1/4		2,53	B	–	3/8	1	1 1/2	5/8	0,110	0,38	PHS 25-1B30
1/4	32	2,69	A	3/8	–	–	–	–	0,110	0,14	PHS 25-1A32
1/4		2,69	B	–	3/8	1	1 1/2	5/8	0,110	0,40	PHS 25-1B32
1/4	35	2,93	A	3/8	–	–	–	–	0,110	0,16	PHS 25-1A35
1/4	36	3,01	A	3/8	–	–	–	–	0,110	0,18	PHS 25-1A36
1/4		3,01	B	–	3/8	1	1 1/2	3/4	0,110	0,50	PHS 25-1B36
1/4	40	3,33	A	1/2	–	–	–	–	0,110	0,20	PHS 25-1A40
1/4		3,33	B	–	1/2	1 3/8	2	3/4	0,110	0,53	PHS 25-1B40
1/4	42	3,49	A	1/2	–	–	–	–	0,110	0,24	PHS 25-1A42

Максимальные значения диаметра отверстия предусматривают запас для стандартного шпоночного паза. В тех случаях, когда необходимость в применении шпоночного паза отсутствует или допускается использование неглубокого шпоночного паза, можно рассчитывать более широкое отверстие.
Для заказа звездочек с закаленными зубьями добавьте H перед обозначением количества зубьев (например: PHS 25-1BH9).

Звездочки ANSI, однорядные, с “черновым” отверстием

ANSI 25-1 · ¼" | ANSI 35-1 · ⅜"



Тип А

Тип В

Шаг	Количество зубьев	Наружный диаметр OD	Тип	Размеры			Ступица		Толщина пластины t ₁	Масса	Обозначение
				Диаметр отверстия с припуском под расточку	Диаметр отверстия Мин.	Макс.	H	L			
"	–	дюйм	–	дюйм					Фунт	–	
¼	45	3,73 3,73	A B	½ –	– ½	– 1 ⅜	– 2	– ¾	0,110 0,110	0,25 0,56	PHS 25-1A45 PHS 25-1B45
¼	48	3,96 3,96	A B	½ –	– ½	– 1 ⅜	– 2	– ¾	0,110 0,110	0,32 0,56	PHS 25-1A48 PHS 25-1B48
¼	54	4,44 4,44	A B	½ –	– ½	– 1 ⅜	– 2	– ¾	0,110 0,110	0,38 1,00	PHS 25-1A54 PHS 25-1B54
¼	60	4,92 4,92	A B	½ –	– ½	– 1 ⅜	– 2	– ¾	0,110 0,110	0,54 1,10	PHS 25-1A60 PHS 25-1B60
¼	70	5,72	B	–	½	1 ⅜	2	¾	0,110	1,25	PHS 25-1B70
¼	72	5,88 5,88	A B	½ –	– ½	– 1 ⅜	– 2	– ¾	0,110 0,110	0,74 1,30	PHS 25-1A72 PHS 25-1B72
⅜	8	1,13	B	–	⅜	⅜	¾	¾	0,168	0,07	PHS 35-1B8
⅜	9	1,26	B	–	⅜	⅜	27/32	¾	0,168	0,09	PHS 35-1B9
⅜	10	1,38	B	–	⅜	9/16	31/32	¾	0,168	0,14	PHS 35-1B10
⅜	11	1,50	B	–	⅜	9/16	1 1/16	¾	0,168	0,17	PHS 35-1B11
⅜	12	1,63	B	–	½	9/16	1 7/32	¾	0,168	0,20	PHS 35-1B12
⅜	13	1,75	B	–	½	11/16	1 ¼	¾	0,168	0,23	PHS 35-1B13
⅜	14	1,87	B	–	½	7/8	1 ¼	¾	0,168	0,25	PHS 35-1B14
⅜	15	1,99 1,99	A B	½ –	– ½	– 7/8	– 1 11/32	– ¾	0,168 0,168	0,10 0,29	PHS 35-1A15 PHS 35-1B15
⅜	16	2,11 2,11	A B	½ –	– ½	– 15/16	– 1 15/32	– ¾	0,168 0,168	0,12 0,35	PHS 35-1A16 PHS 35-1B16
⅜	17	2,23 2,23	A B	½ –	– ½	– 1 1/16	– 1 19/32	– ¾	0,168 0,168	0,12 0,42	PHS 35-1A17 PHS 35-1B17
⅜	18	2,35 2,35	A B	½ –	– ½	– 1 3/16	– 1 23/32	– ¾	0,168 0,168	0,14 0,48	PHS 35-1A18 PHS 35-1B18
⅜	19	2,47 2,47	A B	½ –	– ½	– 1 ¼	– 1 27/32	– ¾	0,168 0,168	0,16 0,54	PHS 35-1A19 PHS 35-1B19
⅜	20	2,59 2,59	A B	½ –	– ½	– 1 5/16	– 1 15/16	– ¾	0,168 0,168	0,20 0,59	PHS 35-1A20 PHS 35-1B20
⅜	21	2,71 2,71	A B	½ –	– ½	– 1 ⅜	– 2	– 7/8	0,168 0,168	0,20 0,80	PHS 35-1A21 PHS 35-1B21
⅜	22	2,83 2,83	A B	½ –	– ½	– 1 ⅜	– 2	– 7/8	0,168 0,168	0,22 0,80	PHS 35-1A22 PHS 35-1B22
⅜	23	2,95 2,95	A B	½ –	– ½	– 1 ⅜	– 2	– 7/8	0,168 0,168	0,24 0,82	PHS 35-1A23 PHS 35-1B23
⅜	24	3,07 3,07	A B	½ –	– ½	– 1 ⅜	– 2	– 7/8	0,168 0,168	0,26 0,88	PHS 35-1A24 PHS 35-1B24
⅜	25	3,19 3,19	A B	½ –	– ½	– 1 ⅜	– 2	– 7/8	0,168 0,168	0,28 0,88	PHS 35-1A25 PHS 35-1B25

Максимальные значения диаметра отверстия предусматривают запас для стандартного шпоночного паза. В тех случаях, когда необходимость в применении шпоночного паза отсутствует или допускается использование неглубокого шпоночного паза, можно растачивать более широкое отверстие.

Для заказа звездочек с закаленными зубьями добавьте H перед обозначением количества зубьев (например: PHS 25-1B(H)9).

Звездочки ANSI, однорядные, с “черновым” отверстием

ANSI 35-1 · 3/8 " | ANSI 41-1 · 1/2 "

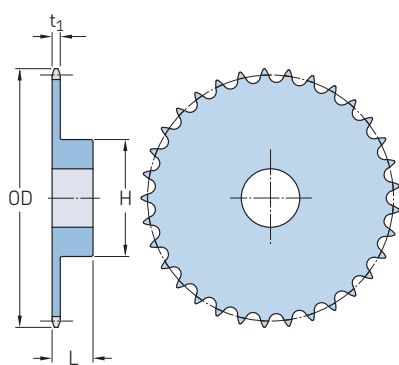
Шаг	Количество зубьев	Наружный диаметр OD	Тип	Размеры		Диаметр отверстия		Ступица		Толщина пластины t ₁	Масса	Обозначение
				Диаметр отверстия с припуском под расточку	Диаметр отверстия Мин.	Макс.	H	L				
"	–	дюйм	–	дюйм						Фунт	–	
3/8	26	3,31	A	1/2	–	–	–	–	–	0,168	0,28	PHS 35-1A26 PHS 35-1B26
		3,31	B	–	1/2	1 3/8	2	7/8	0,168	0,90		
3/8	27	3,43	A	1/2	–	–	–	–	–	0,168	0,34	PHS 35-1A27 PHS 35-1B27
		3,43	B	–	1/2	1 3/8	2	7/8	0,168	0,94		
3/8	28	3,55	A	1/2	–	–	–	–	–	0,168	0,34	PHS 35-1A28 PHS 35-1B28
		3,55	B	–	1/2	1 3/8	2	7/8	0,168	0,94		
3/8	30	3,79	A	1/2	–	–	–	–	–	0,168	0,46	PHS 35-1A30 PHS 35-1B30
		3,79	B	–	1/2	1 3/8	2	7/8	0,168	1,02		
3/8	32	4,03	A	5/8	–	–	–	–	–	0,168	0,46	PHS 35-1A32 PHS 35-1B32
		4,03	B	–	1/2	1 3/8	2	7/8	0,168	1,24		
3/8	35	4,39	A	5/8	–	–	–	–	–	0,168	0,60	PHS 35-1A35 PHS 35-1B35
		4,39	B	–	5/8	1 1/2	2 1/4	7/8	0,168	1,50		
3/8	36	4,51	A	5/8	–	–	–	–	–	0,168	0,62	PHS 35-1A36 PHS 35-1B36
		4,51	B	–	5/8	1 1/2	2 1/4	7/8	0,168	1,56		
3/8	40	4,99	A	19/32	–	–	–	–	–	0,168	0,70	PHS 35-1A40 PHS 35-1B40
		4,99	B	–	5/8	1 1/2	2 1/4	1	0,168	1,62		
3/8	42	5,23	A	19/32	–	–	–	–	–	0,168	0,78	PHS 35-1A42 PHS 35-1B42
		5,23	B	–	5/8	1 1/2	2 1/4	1	0,168	1,68		
3/8	45	5,59	A	19/32	–	–	–	–	–	0,168	0,88	PHS 35-1A45 PHS 35-1B45
		5,59	B	–	5/8	1 1/2	2 1/4	1	0,168	1,78		
3/8	48	5,95	A	19/32	–	–	–	–	–	0,168	1,21	PHS 35-1A48 PHS 35-1B48
		5,95	B	–	5/8	1 1/2	2 1/4	1	0,168	1,88		
3/8	54	6,66	A	19/32	–	–	–	–	–	0,168	1,32	PHS 35-1A54 PHS 35-1B54
		6,66	B	–	5/8	1 1/2	2 1/4	1	0,168	2,20		
3/8	60	7,38	A	23/32	–	–	–	–	–	0,168	1,66	PHS 35-1A60 PHS 35-1B60
		7,38	B	–	3/4	1 1/2	2 1/4	1	0,168	2,48		
3/8	70	8,58	A	23/32	–	–	–	–	–	0,168	2,30	PHS 35-1A70 PHS 35-1B70
		8,58	B	–	3/4	1 1/2	2 1/4	1	0,168	3,12		
3/8	72	8,81	A	23/32	–	–	–	–	–	0,168	2,56	PHS 35-1A72 PHS 35-1B72
		8,81	B	–	3/4	1 1/2	2 1/4	1	0,168	3,42		
3/8	80	9,77	A	23/32	–	–	–	–	–	0,168	3,16	PHS 35-1A80 PHS 35-1B80
		9,77	B	–	3/4	1 1/2	2 1/4	1	0,168	3,82		
3/8	84	10,25	A	23/32	–	–	–	–	–	0,168	3,26	PHS 35-1A84 PHS 35-1B84
		10,25	B	–	3/4	1 1/2	2 1/4	1	0,168	4,24		
3/8	96	11,68	A	23/32	–	–	–	–	–	0,168	4,64	PHS 35-1A96 PHS 35-1B96
		11,68	B	–	3/4	1 1/2	2 1/4	1	0,168	5,16		
3/8	112	13,59	A	23/32	–	–	–	–	–	0,168	5,05	PHS 35-1A112 PHS 35-1B112
		13,59	B	–	3/4	1 1/2	2 1/4	1	0,168	6,70		
1/2	6	1,17	B	–	3/8	3/8	23/32	7/8	0,227	0,07	PHS 41-1B6	
1/2	7	1,34	B	–	3/8	3/8	3/4	7/8	0,227	0,10	PHS 41-1B7	
1/2	8	1,51	B	–	1/2	1/2	63/64	7/8	0,227	0,19	PHS 41-1B8	
1/2	9	1,67	B	–	1/2	5/8	1 1/8	7/8	0,227	0,20	PHS 41-1B9	
1/2	10	1,84	B	–	1/2	3/4	1 1/4	7/8	0,227	0,27	PHS 41-1B10	
1/2	11	2,00	B	–	1/2	7/8	1 7/16	7/8	0,227	0,35	PHS 41-1B11	
1/2	12	2,17	B	–	1/2	15/16	1 9/16	7/8	0,227	0,44	PHS 41-1B12	
1/2	13	2,33	B	–	1/2	1	1 9/16	7/8	0,227	0,50	PHS 41-1B13	
1/2	14	2,49	B	–	1/2	1 1/4	1 3/4	7/8	0,227	0,57	PHS 41-1B14	
1/2	15	2,65	A	5/8	–	–	–	–	–	0,227	0,28	PHS 41-1A15 PHS 41-1B15
		2,65	B	–	1/2	1 5/16	1 38/32	7/8	0,227	0,72		
1/2	16	2,81	A	5/8	–	–	–	–	–	0,227	0,34	PHS 41-1A16 PHS 41-1B16
		2,81	B	–	5/8	1 3/8	2 1/16	7/8	0,227	0,91		
1/2	17	2,97	A	5/8	–	–	–	–	–	0,227	0,36	PHS 41-1A17 PHS 41-1B17
		2,97	B	–	5/8	1 1/2	2 15/64	1	0,227	1,09		
1/2	18	3,14	A	5/8	–	–	–	–	–	0,227	0,44	PHS 41-1A18 PHS 41-1B18
		3,14	B	–	5/8	1 5/8	2 3/8	1	0,227	1,25		
1/2	19	3,30	A	5/8	–	–	–	–	0,227	0,46	PHS 41-1A19	

Максимальные значения диаметра отверстия предусматривают запас для стандартного шпоночного паза. В тех случаях, когда необходимость в применении шпоночного паза отсутствует или допускается использование неглубокого шпоночного паза, можно растачивать более широкое отверстие.

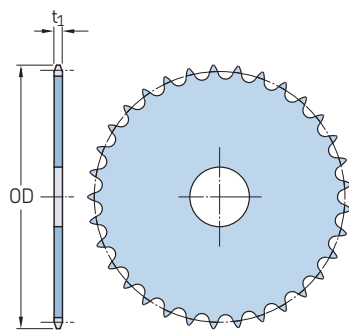
Для заказа звездочек с закаленными зубьями добавьте H перед обозначением количества зубьев (например: PHS 25-1BH9).

Звездочки ANSI, однорядные, с “черновым” отверстием

ANSI 41-1 · 1/2"



Тип В



Тип А

Шаг	Количество зубьев	Наружный диаметр OD	Тип	Размеры		Диаметр отверстия		Ступица		Толщина пластины t ₁	Масса	Обозначение
				Диаметр отверстия с припуском под расточку	Диаметр отверстия Мин.	Макс.	H	L				
"	–	дюйм	–	дюйм						Фунт	–	
1/2	19	3,30	B	–	5/8	1 3/4	2 15/32	1	0,227	1,49	PHS 41-1B19	
1/2	20	3,46	A	5/8	–	–	–	–	0,227	0,52	PHS 41-1A20	
		3,46	B	–	5/8	1 7/8	2 3/4	1	0,227	1,64	PHS 41-1B20	
1/2	21	3,62	A	5/8	–	–	–	–	0,227	0,60	PHS 41-1A21	
		3,62	B	–	5/8	1 7/8	2 7/8	1	0,227	1,81	PHS 41-1B21	
1/2	22	3,78	A	5/8	–	–	–	–	0,227	0,66	PHS 41-1A22	
		3,78	B	–	5/8	2	3	1	0,227	1,93	PHS 41-1B22	
1/2	23	3,94	A	5/8	–	–	–	–	0,227	0,72	PHS 41-1A23	
		3,94	B	–	5/8	2 1/4	3 3/16	1	0,227	2,25	PHS 41-1B23	
1/2	24	4,10	A	5/8	–	–	–	–	0,227	0,82	PHS 41-1A24	
		4,10	B	–	5/8	2 1/4	3 1/4	1	0,227	2,33	PHS 41-1B24	
1/2	25	4,26	A	5/8	–	–	–	–	0,227	0,88	PHS 41-1A25	
		4,26	B	–	5/8	2 1/4	3 1/4	1	0,227	2,46	PHS 41-1B25	
1/2	26	4,42	A	5/8	–	–	–	–	0,227	0,94	PHS 41-1A26	
		4,42	B	–	5/8	2 1/4	3 1/4	1	0,227	2,50	PHS 41-1B26	
1/2	27	4,58	A	5/8	–	–	–	–	0,227	1,00	PHS 41-1A27	
		4,58	B	–	5/8	2 1/4	3 1/4	1	0,227	2,56	PHS 41-1B27	
1/2	28	4,74	A	5/8	–	–	–	–	0,227	1,08	PHS 41-1A28	
		4,74	B	–	5/8	2 1/4	3 1/4	1	0,227	2,64	PHS 41-1B28	
1/2	30	5,06	A	19/32	–	–	–	–	0,227	1,20	PHS 41-1A30	
		5,06	B	–	5/8	2 1/4	3 1/4	1	0,227	2,80	PHS 41-1B30	
1/2	32	5,38	A	19/32	–	–	–	–	0,227	1,44	PHS 41-1A32	
		5,38	B	–	5/8	2 1/4	3 1/4	1	0,227	2,96	PHS 41-1B32	
1/2	35	5,86	A	19/32	–	–	–	–	0,227	1,70	PHS 41-1A35	
		5,86	B	–	5/8	2 3/8	3 1/4	1	0,227	3,12	PHS 41-1B35	
1/2	36	6,02	A	19/32	–	–	–	–	0,227	1,84	PHS 41-1A36	
		6,02	B	–	5/8	2 3/8	3 1/4	1	0,227	3,32	PHS 41-1B36	
1/2	40	6,65	A	23/32	–	–	–	–	0,227	2,22	PHS 41-1A40	
		6,65	B	–	3/4	2 3/8	3 1/4	1 1/16	0,227	4,06	PHS 41-1B40	
1/2	42	6,97	A	23/32	–	–	–	–	0,227	2,50	PHS 41-1A42	
		6,97	B	–	3/4	2 3/8	3 1/2	1 1/16	0,227	4,10	PHS 41-1B42	
1/2	45	7,45	A	23/32	–	–	–	–	0,227	2,52	PHS 41-1A45	
		7,45	B	–	3/4	2 3/8	3 1/2	1 1/16	0,227	4,18	PHS 41-1B45	
1/2	48	7,93	A	23/32	–	–	–	–	0,227	2,92	PHS 41-1A48	
		7,93	B	–	3/4	2 3/8	3 1/2	1 1/16	0,227	4,92	PHS 41-1B48	
1/2	54	8,88	A	23/32	–	–	–	–	0,227	3,54	PHS 41-1A54	
		8,88	B	–	3/4	2 3/8	3 1/2	1 1/16	0,227	5,68	PHS 41-1B54	
1/2	60	9,84	A	23/32	–	–	–	–	0,227	4,60	PHS 41-1A60	
		9,84	B	–	3/4	2 3/8	3 1/2	1 1/16	0,227	6,78	PHS 41-1B60	
1/2	70	11,43	A	23/32	–	–	–	–	0,227	6,22	PHS 41-1A70	
		11,43	B	–	3/4	2 3/4	4	1 3/16	0,227	9,54	PHS 41-1B70	
1/2	72	11,75	A	23/32	–	–	–	–	0,227	6,32	PHS 41-1A72	
		11,75	B	–	3/4	2 3/4	4	1 3/16	0,227	9,64	PHS 41-1B72	

Максимальные значения диаметра отверстия предусматривают запас для стандартного шпоночного паза. В тех случаях, когда необходимость в применении шпоночного паза отсутствует или допускается использование неглубокого шпоночного паза, можно растачивать более широкое отверстие.

Для заказа звездочек с закаленными зубьями добавьте Н перед обозначением количества зубьев (например: PHS 25-1BH9).

Звездочки ANSI, однорядные, с “черновым” отверстием

ANSI 41-1 · 1/2 " | ANSI 40-1 · 1/2 "

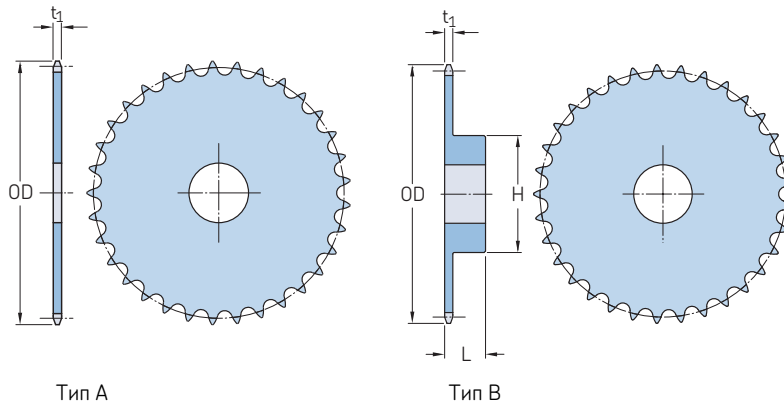
Шаг	Количество зубьев	Наружный диаметр OD	Тип	Размеры		Диаметр отверстия		Ступица		Толщина пластины t ₁	Масса	Обозначение
				Диаметр отверстия с припуском под расточку	Диаметр Мин.	Макс.	Н	L				
"	–	дюйм	–	дюйм						Фунт	–	
1/2	80	13,03	A	23/32	–	–	–	–	–	0,227	8,46	PHS 41-1A80
		13,03	B	–	3/4	2 3/4	4	–	1 3/16	0,227	11,54	PHS 41-1B80
1/2	84	13,66	A	23/32	–	–	–	–	–	0,227	9,12	PHS 41-1A84
		13,66	B	–	3/4	2 3/4	4	–	1 3/16	0,227	12,20	PHS 41-1B84
1/2	96	15,57	A	15/16	–	–	–	–	–	0,227	11,84	PHS 41-1A96
		15,57	B	–	1	2 3/4	4	–	1 3/16	0,227	14,86	PHS 41-1B96
1/2	112	18,12	A	15/16	–	–	–	–	–	0,227	15,84	PHS 41-1A112
		18,12	B	–	1	2 3/4	4	–	1 3/16	0,227	19,16	PHS 41-1B112
1/2	8	1,50	B	–	1/2	1/2	33/32	7/8	–	0,284	0,18	PHS 40-1B8
1/2	9	1,67	B	–	1/2	9/16	1 1/16	7/8	–	0,284	0,20	PHS 40-1B9
1/2	10	1,84	B	–	1/2	3/4	1 1/4	7/8	–	0,284	0,27	PHS 40-1B10
1/2	11	2,00	B	–	1/2	7/8	1 3/8	7/8	–	0,284	0,35	PHS 40-1B11
1/2	12	2,17	A	1/2	–	–	–	–	–	0,284	0,18	PHS 40-1A12
		2,17	B	–	1/2	1	1 9/16	7/8	–	0,284	0,45	PHS 40-1B12
1/2	13	2,33	A	1/2	–	–	–	–	–	0,284	0,22	PHS 40-1A13
		2,33	B	–	1/2	1 1/16	1 9/16	7/8	–	0,284	0,50	PHS 40-1B13
1/2	14	2,49	A	1/2	–	–	–	–	–	0,284	0,26	PHS 40-1A14
		2,49	B	–	1/2	1 1/8	1 11/16	7/8	–	0,284	0,59	PHS 40-1B14
1/2	15	2,65	A	5/8	–	–	–	–	–	0,284	0,30	PHS 40-1A15
		2,65	B	–	1/2	1 1/4	1 13/16	7/8	–	0,284	0,70	PHS 40-1B15
1/2	16	2,81	A	5/8	–	–	–	–	–	0,284	0,34	PHS 40-1A16
		2,81	B	–	5/8	1 3/8	2	7/8	–	0,284	0,79	PHS 40-1B16
1/2	17	2,98	A	5/8	–	–	–	–	–	0,284	0,36	PHS 40-1A17
		2,98	B	–	5/8	1 7/16	2 1/8	1	–	0,284	1,04	PHS 40-1B17
1/2	18	3,14	A	5/8	–	–	–	–	–	0,284	0,44	PHS 40-1A18
		3,14	B	–	5/8	1 1/2	2 5/16	1	–	0,284	1,22	PHS 40-1B18
1/2	19	3,30	A	5/8	–	–	–	–	–	0,284	0,46	PHS 40-1A19
		3,30	B	–	5/8	1 3/4	2 1/2	1	–	0,284	1,43	PHS 40-1B19
1/2	20	3,46	A	5/8	–	–	–	–	–	0,284	0,56	PHS 40-1A20
		3,46	B	–	5/8	1 7/8	2 5/8	1	–	0,284	1,56	PHS 40-1B20
1/2	21	3,62	A	5/8	–	–	–	–	–	0,284	0,58	PHS 40-1A21
		3,62	B	–	5/8	1 7/8	2 3/4	1	–	0,284	1,73	PHS 40-1B21
1/2	22	3,78	A	5/8	–	–	–	–	–	0,284	0,66	PHS 40-1A22
		3,78	B	–	5/8	1 7/8	2 7/8	1	–	0,284	1,96	PHS 40-1B22
1/2	23	3,94	A	5/8	–	–	–	–	–	0,284	0,72	PHS 40-1A23
		3,94	B	–	5/8	2	3	1	–	0,284	2,13	PHS 40-1B23
1/2	24	4,10	A	5/8	–	–	–	–	–	0,284	0,82	PHS 40-1A24
		4,10	B	–	5/8	2 1/4	3 1/4	1	–	0,284	2,41	PHS 40-1B24
1/2	25	4,26	A	5/8	–	–	–	–	–	0,284	0,88	PHS 40-1A25
		4,26	B	–	5/8	2 1/4	3 1/4	1	–	0,284	2,54	PHS 40-1B25
1/2	26	4,42	A	5/8	–	–	–	–	–	0,284	0,94	PHS 40-1A26
		4,42	B	–	5/8	2 1/4	3 1/4	1	–	0,284	2,58	PHS 40-1B26
1/2	27	4,58	A	5/8	–	–	–	–	–	0,284	0,98	PHS 40-1A27
		4,58	B	–	5/8	2 1/4	3 1/4	1	–	0,284	2,66	PHS 40-1B27
1/2	28	4,74	A	5/8	–	–	–	–	–	0,284	1,10	PHS 40-1A28
		4,74	B	–	5/8	2 1/4	3 1/4	1	–	0,284	2,73	PHS 40-1B28
1/2	29	4,90	A	19/32	–	–	–	–	–	0,284	1,22	PHS 40-1A29
		4,90	B	–	5/8	2 1/4	3 1/4	1	–	0,284	2,80	PHS 40-1B29
1/2	30	5,06	A	19/32	–	–	–	–	–	0,284	1,26	PHS 40-1A30
		5,06	B	–	5/8	2 1/4	3 1/4	1	–	0,284	2,98	PHS 40-1B30
1/2	31	5,22	A	19/32	–	–	–	–	–	0,284	1,40	PHS 40-1A31
		5,22	B	–	5/8	2 1/4	3 1/4	1	–	0,284	3,10	PHS 40-1B31
1/2	32	5,38	A	19/32	–	–	–	–	–	0,284	1,48	PHS 40-1A32
		5,38	B	–	5/8	2 1/4	3 1/4	1	–	0,284	3,16	PHS 40-1B32
1/2	33	5,54	A	19/32	–	–	–	–	–	0,284	1,56	PHS 40-1A33
		5,54	B	–	5/8	2 1/4	3 1/4	1	–	0,284	3,22	PHS 40-1B33
1/2	34	5,70	A	19/32	–	–	–	–	–	0,284	1,64	PHS 40-1A34
		5,70	B	–	5/8	2 1/4	3 1/4	1	–	0,284	3,30	PHS 40-1B34

Максимальные значения диаметра отверстия предусматривают запас для стандартного шпоночного паза. В тех случаях, когда необходимость в применении шпоночного паза отсутствует или допускается использование неглубокого шпоночного паза, можно растачивать более широкое отверстие.

Для заказа звездочек с закаленными зубьями добавьте Н перед обозначением количества зубьев (например: PHS 25-1BH9).

Звездочки ANSI, однорядные, с “черновым” отверстием

ANSI 40-1 · 1/2”



Тип А

Тип В

Шаг	Количество зубьев	Наружный диаметр OD	Тип	Размеры		Ступица		Толщина пластины t ₁	Масса	Обозначение
				Диаметр отверстия с припуском под расточку	Диаметр отверстия Мин.	Н	L			
”	—	дюйм	—	дюйм	—	—	—	Фунт	—	
1/2	35	5,86	A	19/32	—	—	—	0,284	1,70	PHS 40-1A35 PHS 40-1B35
		5,86	B	—	5/8	2 1/4	3 1/4	1	0,284	
1/2	36	6,02	A	19/32	—	—	—	0,284	1,84	PHS 40-1A36 PHS 40-1B36
		6,02	B	—	5/8	2 1/4	3 1/4	1	0,284	
1/2	37	6,18	A	19/32	—	—	—	0,284	1,92	PHS 40-1A37 PHS 40-1B37
		6,18	B	—	5/8	2 1/4	3 1/4	1	0,284	
1/2	38	6,33	A	19/32	—	—	—	0,284	2,00	PHS 40-1A38 PHS 40-1B38
		6,33	B	—	5/8	2 1/4	3 1/4	1	0,284	
1/2	39	6,49	A	19/32	—	—	—	0,284	2,02	PHS 40-1A39 PHS 40-1B39
		6,49	B	—	5/8	2 1/4	3 1/4	1	0,284	
1/2	40	6,65	A	23/32	—	—	—	0,284	2,22	PHS 40-1A40 PHS 40-1B40
		6,65	B	—	3/4	2 3/8	3 1/2	1 1/8	0,284	
1/2	41	6,81	A	23/32	—	—	—	0,284	2,42	PHS 40-1A41 PHS 40-1B41
		6,81	B	—	3/4	2 3/8	3 1/2	1 1/8	0,284	
1/2	42	6,97	A	23/32	—	—	—	0,284	2,50	PHS 40-1A42 PHS 40-1B42
		6,97	B	—	3/4	2 3/8	3 1/2	1 1/8	0,284	
1/2	43	7,13	A	23/32	—	—	—	0,284	2,80	PHS 40-1A43 PHS 40-1B43
		7,13	B	—	3/4	2 3/8	3 1/2	1 1/8	0,284	
1/2	44	7,29	A	23/32	—	—	—	0,284	2,85	PHS 40-1A44 PHS 40-1B44
		7,29	B	—	3/4	2 3/8	3 1/2	1 1/8	0,284	
1/2	45	7,45	A	23/32	—	—	—	0,284	3,15	PHS 40-1A45 PHS 40-1B45
		7,45	B	—	3/4	2 3/8	3 1/2	1 1/8	0,284	
1/2	46	7,61	A	23/32	—	—	—	0,284	3,26	PHS 40-1A46 PHS 40-1B46
		7,61	B	—	3/4	2 3/8	3 1/2	1 1/8	0,284	
1/2	47	7,77	A	23/32	—	—	—	0,284	3,32	PHS 40-1A47 PHS 40-1B47
		7,77	B	—	3/4	2 3/8	3 1/2	1 1/8	0,284	
1/2	48	7,93	A	23/32	—	—	—	0,284	3,22	PHS 40-1A48 PHS 40-1B48
		7,93	B	—	3/4	2 3/8	3 1/2	1 1/8	0,284	
1/2	49	8,09	A	23/32	—	—	—	0,284	3,44	PHS 40-1A49 PHS 40-1B49
		8,09	B	—	3/4	2 3/8	3 1/2	1 1/8	0,284	
1/2	50	8,25	A	23/32	—	—	—	0,284	3,62	PHS 40-1A50 PHS 40-1B50
		8,25	B	—	3/4	2 3/8	3 1/2	1 1/8	0,284	
1/2	51	8,41	A	23/32	—	—	—	0,284	3,94	PHS 40-1A51 PHS 40-1B51
		8,41	B	—	3/4	2 3/8	3 1/2	1 1/8	0,284	
1/2	52	8,57	A	23/32	—	—	—	0,284	4,08	PHS 40-1A52 PHS 40-1B52
		8,57	B	—	3/4	2 3/8	3 1/2	1 1/8	0,284	
1/2	53	8,73	A	23/32	—	—	—	0,284	4,04	PHS 40-1A53 PHS 40-1B53
		8,73	B	—	3/4	2 3/8	3 1/2	1 1/8	0,284	
1/2	54	8,89	A	23/32	—	—	—	0,284	4,44	PHS 40-1A54 PHS 40-1B54
		8,89	B	—	3/4	2 3/8	3 1/2	1 1/8	0,284	
1/2	55	9,04	A	23/32	—	—	—	0,284	4,54	PHS 40-1A55 PHS 40-1B55
		9,04	B	—	3/4	2 3/8	3 1/2	1 1/8	0,284	
1/2	56	9,20	A	23/32	—	—	—	0,284	4,84	PHS 40-1A56

Максимальные значения диаметра отверстия предусматривают запас для стандартного шпоночного паза. В тех случаях, когда необходимость в применении шпоночного паза отсутствует или допускается использование неглубокого шпоночного паза, можно растачивать более широкое отверстие.

Для заказа звездочек с закаленными зубьями добавьте H перед обозначением количества зубьев (например: PHS 25-1B(H)9).

Звездочки ANSI, однорядные, с “черновым” отверстием

ANSI 40-1 · 1/2" | ANSI 50-1 · 5/8"

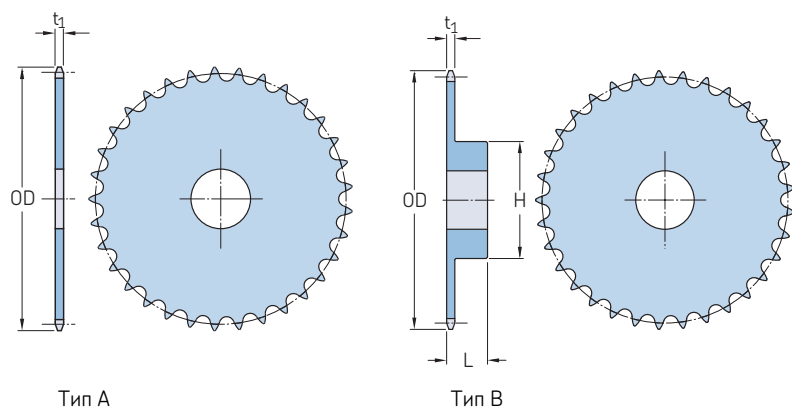
Шаг	Количество зубьев	Наружный диаметр OD	Тип	Размеры		Диаметр отверстия		Ступица		Толщина пластины t ₁	Масса	Обозначение
				Диаметр отверстия с припуском под расточку	Диаметр отверстия Мин.	Макс.	Н	L				
"	–	дюйм	–	дюйм						Фунт	–	
1/2	56	9,20	B	–	3/4	2 3/8	3 1/2	1 1/8	0,284	6,89	PHS 40-1B56	
1/2	57	9,36	A	23/32	–	–	–	–	0,284	5,00	PHS 40-1A57	
		9,36	B	–	3/4	2 3/8	3 1/2	1 1/8	0,284	7,02	PHS 40-1B57	
1/2	58	9,52	A	23/32	–	–	–	–	0,284	5,12	PHS 40-1A58	
		9,52	B	–	3/4	2 3/8	3 1/2	1 1/8	0,284	7,36	PHS 40-1B58	
1/2	59	9,68	A	23/32	–	–	–	–	0,284	5,30	PHS 40-1A59	
		9,68	B	–	3/4	2 3/8	3 1/2	1 1/8	0,284	7,45	PHS 40-1B59	
1/2	60	9,84	A	23/32	–	–	–	–	0,284	5,48	PHS 40-1A60	
		9,84	B	–	3/4	2 3/8	3 1/2	1 1/8	0,284	7,86	PHS 40-1B60	
1/2	70	11,43	A	23/32	–	–	–	–	0,284	7,24	PHS 40-1A70	
		11,43	B	–	3/4	2 3/4	4	1 1/4	0,284	11,00	PHS 40-1B70	
1/2	72	11,75	A	23/32	–	–	–	–	0,284	7,74	PHS 40-1A72	
		11,75	B	–	3/4	2 3/4	4	1 1/4	0,284	11,50	PHS 40-1B72	
1/2	80	13,03	A	23/32	–	–	–	–	0,284	10,20	PHS 40-1A80	
		13,03	B	–	3/4	2 3/4	4	1 1/4	0,284	13,40	PHS 40-1B80	
1/2	84	13,66	A	23/32	–	–	–	–	0,284	10,07	PHS 40-1A84	
		13,66	B	–	3/4	2 3/4	4	1 1/4	0,284	14,04	PHS 40-1B84	
1/2	96	15,57	A	15/16	–	–	–	–	0,284	12,15	PHS 40-1A96	
		15,57	B	–	1	2 3/4	4	1 1/4	0,284	17,56	PHS 40-1B96	
1/2	112	18,12	A	15/16	–	–	–	–	0,284	20,00	PHS 40-1A112	
		18,12	B	–	1	2 3/4	4	1 1/4	0,284	22,56	PHS 40-1B112	
5/8	8	1,88	B	–	5/8	5/8	1 1/8	1	0,343	0,25	PHS 50-1B8	
5/8	9	2,09	B	–	5/8	3/4	1 3/8	1	0,343	0,36	PHS 50-1B9	
5/8	10	2,30	B	–	5/8	7/8	1 9/16	1	0,343	0,48	PHS 50-1B10	
5/8	11	2,50	B	–	5/8	1	1 3/4	1	0,343	0,64	PHS 50-1B11	
5/8	12	2,71	A	5/8	–	–	–	–	0,343	0,34	PHS 50-1A12	
		2,71	B	–	5/8	1 1/4	1 63/64	1	0,343	0,83	PHS 50-1B12	
5/8	13	2,91	A	5/8	–	–	–	–	0,343	0,42	PHS 50-1A13	
		2,91	B	–	5/8	1 5/16	1 7/8	1	0,343	0,88	PHS 50-1B13	
5/8	14	3,11	A	5/8	–	–	–	–	0,343	0,50	PHS 50-1A14	
		3,11	B	–	5/8	1 7/16	2 1/8	1	0,343	1,13	PHS 50-1B14	
5/8	15	3,32	A	5/8	–	–	–	–	0,343	0,54	PHS 50-1A15	
		3,32	B	–	5/8	1 1/2	2 3/8	1	0,343	1,34	PHS 50-1B15	
5/8	16	3,52	A	5/8	–	–	–	–	0,343	0,68	PHS 50-1A16	
		3,52	B	–	5/8	1 3/4	2 1/2	1	0,343	1,51	PHS 50-1B16	
5/8	17	3,72	A	5/8	–	–	–	–	0,343	0,76	PHS 50-1A17	
		3,72	B	–	5/8	1 7/8	2 11/16	1	0,343	1,74	PHS 50-1B17	
5/8	18	3,92	A	5/8	–	–	–	–	0,343	0,86	PHS 50-1A18	
		3,92	B	–	5/8	1 7/8	2 7/8	1	0,343	2,00	PHS 50-1B18	
5/8	19	4,12	A	5/8	–	–	–	–	0,343	0,94	PHS 50-1A19	
		4,12	B	–	5/8	2	3	1	0,343	2,22	PHS 50-1B19	
5/8	20	4,32	A	3/4	–	–	–	–	0,343	1,06	PHS 50-1A20	
		4,32	B	–	3/4	2	3	1	0,343	2,28	PHS 50-1B20	
5/8	21	4,52	A	3/4	–	–	–	–	0,343	1,12	PHS 50-1A21	
		4,52	B	–	3/4	2	3	1	0,343	2,40	PHS 50-1B21	
5/8	22	4,72	A	3/4	–	–	–	–	0,343	1,30	PHS 50-1A22	
		4,72	B	–	3/4	2	3	1	0,343	2,56	PHS 50-1B22	
5/8	23	4,92	A	3/4	–	–	–	–	0,343	1,44	PHS 50-1A23	
		4,92	B	–	3/4	2	3	1	0,343	2,66	PHS 50-1B23	
5/8	24	5,12	A	23/32	–	–	–	–	0,343	1,50	PHS 50-1A24	
		5,12	B	–	3/4	2	3	1 1/4	0,343	3,30	PHS 50-1B24	
5/8	25	5,32	A	23/32	–	–	–	–	0,343	1,62	PHS 50-1A25	
		5,32	B	–	3/4	2	3	1 1/4	0,343	3,40	PHS 50-1B25	
5/8	26	5,52	A	23/32	–	–	–	–	0,343	1,72	PHS 50-1A26	
		5,52	B	–	3/4	2	3	1 1/4	0,343	3,44	PHS 50-1B26	
5/8	27	5,72	A	23/32	–	–	–	–	0,343	1,96	PHS 50-1A27	
		5,72	B	–	3/4	2	3	1 1/4	0,343	3,74	PHS 50-1B27	

Максимальные значения диаметра отверстия предусматривают запас для стандартного шпоночного паза. В тех случаях, когда необходимость в применении шпоночного паза отсутствует или допускается использование неглубокого шпоночного паза, можно растачивать более широкое отверстие.

Для заказа звездочек с закаленными зубьями добавьте Н перед обозначением количества зубьев (например: PHS 25-1BH9).

Звездочки ANSI, однорядные, с “черновым” отверстием

ANSI 50-1 · 5/8 ”



Тип А

Тип В

Шаг	Количество зубьев	Наружный диаметр OD	Тип	Размеры		Диаметр отверстия		Ступица		Толщина пластины t ₁	Масса	Обозначение
				Диаметр отверстия с припуском под расточку	Диаметр отверстия Мин.	Макс.	H	L				
"	–	дюйм	–	дюйм	–	–	–	–	–	Фунт	–	
5/8	28	5,92	A	23/32	–	–	–	–	–	0,343	2,04	PHS 50-1A28 PHS 50-1B28
		5,92	B	–	3/4	2	3	1 1/4	0,343	3,80		
5/8	29	6,12	A	23/32	–	–	–	–	–	0,343	2,36	PHS 50-1A29 PHS 50-1B29
		6,12	B	–	3/4	2	3	1 1/4	0,343	4,06		
5/8	30	6,32	A	23/32	–	–	–	–	–	0,343	2,54	PHS 50-1A30 PHS 50-1B30
		6,32	B	–	3/4	2 1/4	3 1/4	1 1/4	0,343	4,56		
5/8	31	6,52	A	23/32	–	–	–	–	–	0,343	2,80	PHS 50-1A31 PHS 50-1B31
		6,52	B	–	3/4	2 1/4	3 1/4	1 1/4	0,343	4,74		
5/8	32	6,72	A	23/32	–	–	–	–	–	0,343	2,72	PHS 50-1A32 PHS 50-1B32
		6,72	B	–	3/4	2 1/4	3 1/4	1 1/4	0,343	4,96		
5/8	33	6,92	A	23/32	–	–	–	–	–	0,343	3,14	PHS 50-1A33 PHS 50-1B33
		6,92	B	–	3/4	2 1/4	3 1/4	1 1/4	0,343	5,20		
5/8	34	7,12	A	23/32	–	–	–	–	–	0,343	3,20	PHS 50-1A34 PHS 50-1B34
		7,12	B	–	3/4	2 1/4	3 1/4	1 1/4	0,343	5,14		
5/8	35	7,32	A	23/32	–	–	–	–	–	0,343	3,34	PHS 50-1A35 PHS 50-1B35
		7,32	B	–	3/4	2 1/4	3 1/4	1 1/4	0,343	5,44		
5/8	36	7,52	A	23/32	–	–	–	–	–	0,343	3,82	PHS 50-1A36 PHS 50-1B36
		7,52	B	–	3/4	2 1/4	3 1/4	1 1/4	0,343	5,64		
5/8	37	7,72	A	23/32	–	–	–	–	–	0,343	3,98	PHS 50-1A37 PHS 50-1B37
		7,72	B	–	3/4	2 1/4	3 1/4	1 1/4	0,343	5,90		
5/8	38	7,92	A	23/32	–	–	–	–	–	0,343	4,14	PHS 50-1A38 PHS 50-1B38
		7,92	B	–	3/4	2 1/4	3 1/4	1 1/4	0,343	6,08		
5/8	39	8,12	A	23/32	–	–	–	–	–	0,343	4,42	PHS 50-1A39 PHS 50-1B39
		8,12	B	–	3/4	2 1/4	3 1/4	1 1/4	0,343	6,30		
5/8	40	8,32	A	23/32	–	–	–	–	–	0,343	4,46	PHS 50-1A40 PHS 50-1B40
		8,32	B	–	3/4	2 1/4	3 1/4	1 1/4	0,343	6,50		
5/8	41	8,52	A	23/32	–	–	–	–	–	0,343	4,86	PHS 50-1A41 PHS 50-1B41
		8,52	B	–	3/4	2 1/4	3 1/4	1 1/4	0,343	6,64		
5/8	42	8,72	A	23/32	–	–	–	–	–	0,343	4,98	PHS 50-1A42 PHS 50-1B42
		8,72	B	–	3/4	2 1/4	3 1/4	1 1/4	0,343	6,96		
5/8	43	8,91	A	23/32	–	–	–	–	–	0,343	5,24	PHS 50-1A43 PHS 50-1B43
		8,91	B	–	3/4	2 1/4	3 1/4	1 1/4	0,343	7,06		
5/8	44	9,11	A	23/32	–	–	–	–	–	0,343	5,42	PHS 50-1A44 PHS 50-1B44
		9,11	B	–	3/4	2 1/4	3 1/4	1 1/4	0,343	7,58		
5/8	45	9,31	A	23/32	–	–	–	–	–	0,343	5,92	PHS 50-1A45 PHS 50-1B45
		9,31	B	–	3/4	2 1/2	3 3/4	1 1/4	0,343	8,58		
5/8	46	9,51	A	15/16	–	–	–	–	–	0,343	6,42	PHS 50-1A46 PHS 50-1B46
		9,51	B	–	1	2 1/2	3 3/4	1 1/4	0,343	8,22		
5/8	47	9,71	A	15/16	–	–	–	–	–	0,343	6,50	PHS 50-1A47 PHS 50-1B47
		9,71	B	–	1	2 1/2	3 3/4	1 1/4	0,343	8,48		
5/8	48	9,91	A	15/16	–	–	–	–	–	0,343	6,58	PHS 50-1A48 PHS 50-1B48
		9,91	B	–	1	2 1/2	3 3/4	1 1/4	0,343	9,28		
5/8	49	10,11	A	15/16	–	–	–	–	–	0,343	7,06	PHS 50-1A49

Максимальные значения диаметра отверстия предусматривают запас для стандартного шпоночного паза. В тех случаях, когда необходимость в применении шпоночного паза отсутствует или допускается использование неглубокого шпоночного паза, можно растачивать более широкое отверстие.

Для заказа звездочек с закаленными зубьями добавьте Н перед обозначением количества зубьев (например: PHS 25-1BН9).

Звездочки ANSI, однорядные, с “черновым” отверстием

ANSI 50-1 · 5/8 " | ANSI 60-1 · 3/4 "

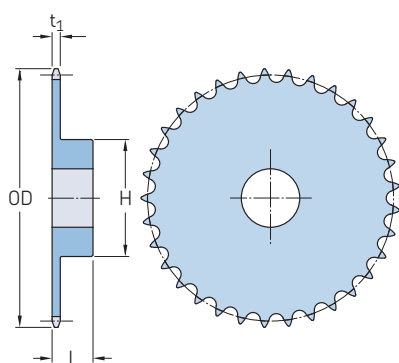
Шаг	Количество зубьев	Наружный диаметр OD	Тип	Размеры		Диаметр отверстия		Ступица		Толщина пластины t ₁	Масса	Обозначение
				Диаметр отверстия с припуском под расточку	Диаметр отверстия Мин.	Макс.	H	L				
"	–	дюйм	–	дюйм						Фунт	–	
5/8	49	10,11	B	–	1	2 1/2	3 3/4	1 1/4	0,343	9,22	PHS 50-1B49	
5/8	50	10,31 10,31	A B	15/16 –	– 1	– 2 1/2	– 3 3/4	– 1 1/4	0,343 0,343	7,10 9,88	PHS 50-1A50 PHS 50-1B50	
5/8	51	10,51 10,51	A B	15/16 –	– 1	– 2 1/2	– 3 3/4	– 1 1/4	0,343 0,343	7,32 9,70	PHS 50-1A51 PHS 50-1B51	
5/8	52	10,71 10,71	A B	15/16 –	– 1	– 2 1/2	– 3 3/4	– 1 1/4	0,343 0,343	7,98 10,24	PHS 50-1A52 PHS 50-1B52	
5/8	53	10,91 10,91	A B	15/16 –	– 1	– 2 1/2	– 3 3/4	– 1 1/4	0,343 0,343	8,08 10,48	PHS 50-1A53 PHS 50-1B53	
5/8	54	11,11 11,11	A B	15/16 –	– 1	– 2 1/2	– 3 3/4	– 1 1/4	0,343 0,343	8,30 11,00	PHS 50-1A54 PHS 50-1B54	
5/8	55	11,31 11,31	A B	15/16 –	– 1	– 2 1/2	– 3 3/4	– 1 1/4	0,343 0,343	8,56 10,93	PHS 50-1A55 PHS 50-1B55	
5/8	56	11,50 11,50	A B	15/16 –	– 1	– 2 1/2	– 3 3/4	– 1 1/4	0,343 0,343	8,90 11,50	PHS 50-1A56 PHS 50-1B56	
5/8	57	11,70 11,70	A B	15/16 –	– 1	– 2 1/2	– 3 3/4	– 1 1/4	0,343 0,343	9,38 12,00	PHS 50-1A57 PHS 50-1B57	
5/8	58	11,90 11,90	A B	15/16 –	– 1	– 2 1/2	– 3 3/4	– 1 1/4	0,343 0,343	10,30 11,82	PHS 50-1A58 PHS 50-1B58	
5/8	59	12,10 12,10	A B	15/16 –	– 1	– 2 1/2	– 3 3/4	– 1 1/4	0,343 0,343	10,50 12,32	PHS 50-1A59 PHS 50-1B59	
5/8	60	12,30 12,30	A B	15/16 –	– 1	– 2 1/2	– 3 3/4	– 1 1/4	0,343 0,343	10,80 13,00	PHS 50-1A60 PHS 50-1B60	
5/8	70	14,29 14,29	A B	15/16 –	– 1	– 2 1/2	– 3 3/4	– 1 3/4	0,343 0,343	14,00 18,16	PHS 50-1A70 PHS 50-1B70	
5/8	72	14,69 14,69	A B	15/16 –	– 1	– 2 1/2	– 3 3/4	– 1 3/4	0,343 0,343	15,24 19,48	PHS 50-1A72 PHS 50-1B72	
5/8	76	15,49 15,49	A B	15/16 –	– 1	– 2 1/2	– 3 3/4	– 1 3/4	0,343 0,343	20,08 21,00	PHS 50-1A76 PHS 50-1B76	
5/8	80	16,28 16,28	A B	15/16 –	– 1	– 2 3/4	– 4 1/4	– 1 3/4	0,343 0,343	21,00 24,74	PHS 50-1A80 PHS 50-1B80	
5/8	84	17,08 17,08	A B	15/16 –	– 1	– 2 3/4	– 4 1/4	– 1 3/4	0,343 0,343	22,08 25,50	PHS 50-1A84 PHS 50-1B84	
5/8	95	19,27 19,27	A B	15/16 –	– 1	– 2 3/4	– 4 1/4	– 1 3/4	0,343 0,343	27,00 32,00	PHS 50-1A95 PHS 50-1B95	
5/8	96	19,47 19,47	A B	15/16 –	– 1	– 2 3/4	– 4 1/4	– 1 3/4	0,343 0,343	27,40 32,92	PHS 50-1A96 PHS 50-1B96	
5/8	112	22,65 22,65	A B	15/16 –	– 1	– 2 3/4	– 4 1/4	– 1 3/4	0,343 0,343	37,70 42,00	PHS 50-1A112 PHS 50-1B112	
3/4	8	2,26	B	–	5/8	5/8	1 15/32	1 1/4	0,459	0,54	PHS 60-1B8	
3/4	9	2,51	B	–	3/4	7/8	1 9/16	1 1/4	0,459	0,64	PHS 60-1B9	
3/4	10	2,76 2,76	A B	3/4 –	– 3/4	1 1/8 –	1 15/16 –	– 1 1/4	0,459 0,459	0,44 0,99	PHS 60-1A10 PHS 60-1B10	
3/4	11	3,00 3,00	A B	3/4 –	– 3/4	– 1 5/16	– 2 1/16	– 1 1/4	0,459 0,459	0,54 1,16	PHS 60-1A11 PHS 60-1B11	
3/4	12	3,25 3,25	A B	3/4 –	– 3/4	– 1 3/8	– 2 3/8	– 1 1/4	0,459 0,459	0,68 1,47	PHS 60-1A12 PHS 60-1B12	
3/4	13	3,49 3,49	A B	3/4 –	– 3/4	– 1 1/2	– 2 11/32	– 1 1/4	0,459 0,459	0,80 1,66	PHS 60-1A13 PHS 60-1B13	
3/4	14	3,74 3,74	A B	3/4 –	– 3/4	– 1 3/4	– 2 9/16	– 1 1/4	0,459 0,459	0,94 2,00	PHS 60-1A14 PHS 60-1B14	
3/4	15	3,98 3,98	A B	3/4 –	– 3/4	– 1 7/8	– 2 7/8	– 1 1/4	0,459 0,459	1,08 2,51	PHS 60-1A15 PHS 60-1B15	
3/4	16	4,22 4,22	A B	3/4 –	– 3/4	– 2	– 3 1/16	– 1 1/4	0,459 0,459	1,24 2,81	PHS 60-1A16 PHS 60-1B16	
3/4	17	4,46 4,46	A B	3/4 –	– 3/4	– 2 1/4	– 3 1/4	– 1 1/4	0,459 0,459	1,44 3,22	PHS 60-1A17 PHS 60-1B17	
3/4	18	4,70	A	3/4	–	–	–	–	0,459	1,62	PHS 60-1A18	

Максимальные значения диаметра отверстия предусматривают запас для стандартного шпоночного паза. В тех случаях, когда необходимость в применении шпоночного паза отсутствует или допускается использование неглубокого шпоночного паза, можно растачивать более широкое отверстие.

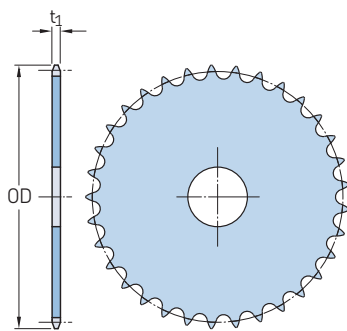
Для заказа звездочек с закаленными зубьями добавьте H перед обозначением количества зубьев (например: PHS 25-1BH9).

Звездочки ANSI, однорядные, с “черновым” отверстием

ANSI 60-1 · 3/4 ”



Тип В



Тип А

Шаг	Количество зубьев	Наружный диаметр OD	Тип	Размеры		Диаметр отверстия		Ступица		Толщина пластины t ₁	Масса	Обозначение
				Диаметр отверстия с припуском под расточку	диаметр под расточку	Мин.	Макс.	H	L			
"	–	дюйм	–	дюйм						Фунт	–	
3/4	18	4,70	B	–	3/4	2 3/8	3 1/2	1 1/4	0,459	3,72	PHS 60-1B18	
3/4	19	4,95	A	3/4	–	–	–	–	0,459	1,84	PHS 60-1A19	
		4,95	B	–	3/4	2 3/8	3 1/2	1 1/4	0,459	3,92	PHS 60-1B19	
3/4	20	5,19	A	3/4	–	–	–	–	0,459	2,12	PHS 60-1A20	
		5,19	B	–	3/4	2 5/8	3 7/8	1 1/4	0,459	4,63	PHS 60-1B20	
3/4	21	5,43	A	3/4	–	–	–	–	0,459	2,28	PHS 60-1A21	
		5,43	B	–	3/4	2 3/4	4	1 1/4	0,459	5,00	PHS 60-1B21	
3/4	22	5,67	A	3/4	–	–	–	–	0,459	2,48	PHS 60-1A22	
		5,67	B	–	3/4	2 3/4	4	1 1/4	0,459	5,25	PHS 60-1B22	
3/4	23	5,91	A	3/4	–	–	–	–	0,459	2,68	PHS 60-1A23	
		5,91	B	–	3/4	2 3/4	4	1 1/4	0,459	5,48	PHS 60-1B23	
3/4	24	6,15	A	23/32	–	–	–	–	0,459	3,00	PHS 60-1A24	
		6,15	B	–	3/4	2 3/4	4	1 1/4	0,459	5,78	PHS 60-1B24	
3/4	25	6,39	A	23/32	–	–	–	–	0,459	3,34	PHS 60-1A25	
		6,39	B	–	3/4	2 3/4	4	1 1/4	0,459	6,13	PHS 60-1B25	
3/4	26	6,63	A	23/32	–	–	–	–	0,459	3,54	PHS 60-1A26	
		6,63	B	–	3/4	2 3/4	4	1 1/4	0,459	6,38	PHS 60-1B26	
3/4	27	6,87	A	23/32	–	–	–	–	0,459	3,96	PHS 60-1A27	
		6,87	B	–	3/4	2 3/4	4	1 1/4	0,459	6,72	PHS 60-1B27	
3/4	28	7,11	A	23/32	–	–	–	–	0,459	4,14	PHS 60-1A28	
		7,11	B	–	3/4	2 3/4	4	1 1/4	0,459	6,88	PHS 60-1B28	
3/4	29	7,35	A	23/32	–	–	–	–	0,459	4,40	PHS 60-1A29	
		7,35	B	–	3/4	2 3/4	4	1 1/4	0,459	7,28	PHS 60-1B29	
3/4	30	7,59	A	23/32	–	–	–	–	0,459	4,78	PHS 60-1A30	
		7,59	B	–	3/4	2 3/4	4	1 1/4	0,459	7,58	PHS 60-1B30	
3/4	31	7,83	A	23/32	–	–	–	–	0,459	5,24	PHS 60-1A31	
		7,83	B	–	3/4	2 3/4	4	1 1/4	0,459	7,72	PHS 60-1B31	
3/4	32	8,07	A	23/32	–	–	–	–	0,459	5,52	PHS 60-1A32	
		8,07	B	–	3/4	2 3/4	4	1 1/4	0,459	8,26	PHS 60-1B32	
3/4	33	8,30	A	15/16	–	–	–	–	0,459	5,86	PHS 60-1A33	
		8,30	B	–	1	2 3/4	4	1 1/4	0,459	8,42	PHS 60-1B33	
3/4	34	8,54	A	15/16	–	–	–	–	0,459	6,16	PHS 60-1A34	
		8,54	B	–	1	2 3/4	4	1 1/4	0,459	8,80	PHS 60-1B34	
3/4	35	8,78	A	15/16	–	–	–	–	0,459	6,78	PHS 60-1A35	
		8,78	B	–	1	2 3/4	4	1 1/4	0,459	9,04	PHS 60-1B35	
3/4	36	9,02	A	15/16	–	–	–	–	0,459	6,82	PHS 60-1A36	
		9,02	B	–	1	2 3/4	4	1 1/4	0,459	9,60	PHS 60-1B36	
3/4	37	9,26	A	15/16	–	–	–	–	0,459	7,52	PHS 60-1A37	
		9,26	B	–	1	2 3/4	4	1 1/4	0,459	10,24	PHS 60-1B37	
3/4	38	9,50	A	15/16	–	–	–	–	0,459	7,84	PHS 60-1A38	
		9,50	B	–	1	2 3/4	4 1/4	1 1/4	0,459	10,84	PHS 60-1B38	
3/4	39	9,74	A	15/16	–	–	–	–	0,459	8,28	PHS 60-1A39	
		9,74	B	–	1	2 3/4	4 1/4	1 1/4	0,459	11,36	PHS 60-1B39	

Максимальные значения диаметра отверстия предусматривают запас для стандартного шпоночного паза. В тех случаях, когда необходимость в применении шпоночного паза отсутствует или допускается использование неглубокого шпоночного паза, можно растачивать более широкое отверстие.
Для заказа звездочек с закаленными зубьями добавьте Н перед обозначением количества зубьев (например: PHS 25-1BН9).

Звездочки ANSI, однорядные, с “черновым” отверстием

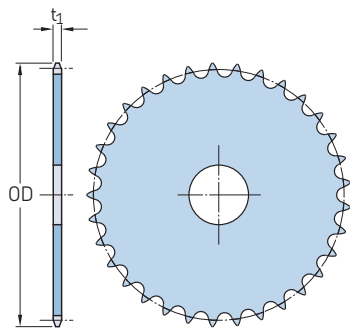
ANSI 60-1 · 3/4 ”

Шаг	Количество зубьев	Наружный диаметр OD	Тип	Размеры		Диаметр отверстия с припуском под расточку	Диаметр отверстия		Толщина пластины t ₁	Масса	Обозначение
				Мин.	Макс.		Н	L			
”	–	дюйм	–	дюйм	–	–	–	–	–	Фунт	–
3/4	40	9,98	A	15/16	–	–	–	–	0,459	8,56	PHS 60-1A40 PHS 60-1B40
		9,98	B	–	1	2 3/4	4 1/4	1 1/4	0,459	11,50	
3/4	41	10,22	A	15/16	–	–	–	–	0,459	9,10	PHS 60-1A41 PHS 60-1B41
		10,22	B	–	1	2 3/4	4 1/4	1 1/4	0,459	12,14	
3/4	42	10,46	A	15/16	–	–	–	–	0,459	9,84	PHS 60-1A42 PHS 60-1B42
		10,46	B	–	1	2 3/4	4 1/4	1 1/4	0,459	12,74	
3/4	43	10,70	A	15/16	–	–	–	–	0,459	9,74	PHS 60-1A43 PHS 60-1B43
		10,70	B	–	1	2 3/4	4 1/4	1 1/4	0,459	13,00	
3/4	44	10,94	A	15/16	–	–	–	–	0,459	10,76	PHS 60-1A44 PHS 60-1B44
		10,94	B	–	15/16	2 3/4	4 1/4	1 1/4	0,459	13,88	
3/4	45	11,18	A	15/16	–	–	–	–	0,459	11,08	PHS 60-1A45 PHS 60-1B45
		11,18	B	–	15/16	2 3/4	4 1/4	1 1/4	0,459	13,98	
3/4	46	11,42	A	15/16	–	–	–	–	0,459	11,50	PHS 60-1A46 PHS 60-1B46
		11,42	B	–	15/16	2 3/4	4 1/4	1 1/4	0,459	14,60	
3/4	47	11,65	A	15/16	–	–	–	–	0,459	12,32	PHS 60-1A47 PHS 60-1B47
		11,65	B	–	15/16	2 3/4	4 1/4	1 1/4	0,459	15,00	
3/4	48	11,89	A	15/16	–	–	–	–	0,459	12,42	PHS 60-1A48 PHS 60-1B48
		11,89	B	–	15/16	2 3/4	4 1/4	1 1/4	0,459	15,82	
3/4	49	12,13	A	15/16	–	–	–	–	0,459	12,92	PHS 60-1A49 PHS 60-1B49
		12,13	B	–	15/16	2 3/4	4 1/4	1 1/4	0,459	15,90	
3/4	50	12,37	A	15/16	–	–	–	–	0,459	13,98	PHS 60-1A50 PHS 60-1B50
		12,37	B	–	15/16	2 3/4	4 1/4	1 1/4	0,459	17,66	
3/4	51	12,61	A	15/16	–	–	–	–	0,459	14,58	PHS 60-1A51 PHS 60-1B51
		12,61	B	–	15/16	2 3/4	4 1/4	1 1/4	0,459	16,98	
3/4	52	12,85	A	15/16	–	–	–	–	0,459	14,60	PHS 60-1A52 PHS 60-1B52
		12,85	B	–	15/16	2 3/4	4 1/4	1 1/4	0,459	17,93	
3/4	53	13,09	A	15/16	–	–	–	–	0,459	15,84	PHS 60-1A53 PHS 60-1B53
		13,09	B	–	15/16	2 3/4	4 1/4	1 1/4	0,459	17,99	
3/4	54	13,33	A	15/16	–	–	–	–	0,459	15,92	PHS 60-1A54 PHS 60-1B54
		13,33	B	–	15/16	2 3/4	4 1/4	1 3/4	0,459	21,60	
3/4	55	13,57	A	1 1/4	–	–	–	–	0,459	16,96	PHS 60-1A55 PHS 60-1B55
		13,57	B	–	1 1/4	2 3/4	4 1/4	1 3/4	0,459	21,14	
3/4	56	13,81	A	1 1/4	–	–	–	–	0,459	17,60	PHS 60-1A56 PHS 60-1B56
		13,81	B	–	1 1/4	2 3/4	4 1/4	1 3/4	0,459	21,88	
3/4	57	14,04	A	1 1/4	–	–	–	–	0,459	17,62	PHS 60-1A57 PHS 60-1B57
		14,04	B	–	1 1/4	2 3/4	4 1/4	1 3/4	0,459	22,26	
3/4	58	14,28	A	1 1/4	–	–	–	–	0,459	19,00	PHS 60-1A58 PHS 60-1B58
		14,28	B	–	1 1/4	2 3/4	4 1/4	1 3/4	0,459	22,80	
3/4	59	14,52	A	1 1/4	–	–	–	–	0,459	19,20	PHS 60-1A59 PHS 60-1B59
		14,52	B	–	1 1/4	2 3/4	4 1/4	1 3/4	0,459	23,86	
3/4	60	14,76	A	1 1/4	–	–	–	–	0,459	20,02	PHS 60-1A60 PHS 60-1B60
		14,76	B	–	1 1/4	2 3/4	4 1/4	1 3/4	0,459	25,22	
3/4	64	15,72	A	1 1/4	–	–	–	–	0,459	23,00	PHS 60-1A64 PHS 60-1B64
		15,72	B	–	1 1/4	2 3/4	4 1/4	1 3/4	0,459	27,40	
3/4	65	15,96	A	1 1/4	–	–	–	–	0,459	23,24	PHS 60-1A65 PHS 60-1B65
		15,96	B	–	1 1/4	2 3/4	4 1/4	1 3/4	0,459	28,92	
3/4	66	–	A	1 1/4	–	–	–	–	0,459	24,42	PHS 60-1A66
3/4	68	16,67	A	1 1/4	–	–	–	–	0,459	25,54	PHS 60-1A68 PHS 60-1B68
		16,67	B	–	1 1/4	2 3/4	4 1/4	1 3/4	0,459	30,38	
3/4	70	17,15	A	1 1/4	–	–	–	–	0,459	27,20	PHS 60-1A70 PHS 60-1B70
		17,15	B	–	1 1/4	2 3/4	4 1/4	1 3/4	0,459	31,98	
3/4	72	17,63	A	1 1/4	–	–	–	–	0,459	28,90	PHS 60-1A72 PHS 60-1B72
		17,63	B	–	1 1/4	2 3/4	4 1/4	2	0,459	34,18	
3/4	76	18,58	A	1 1/4	–	–	–	–	0,459	32,34	PHS 60-1A76 PHS 60-1B76
		18,58	B	–	1 1/4	2 3/4	4 1/4	2	0,459	38,06	
3/4	80	19,54	A	1 1/4	–	–	–	–	0,459	45,50	PHS 60-1A80 PHS 60-1B80
		19,54	B	–	1 1/4	2 3/4	4 1/4	2	0,459	41,88	
3/4	84	20,49	A	1 1/4	–	–	–	–	0,459	40,18	PHS 60-1A84 PHS 60-1B84
		20,49	B	–	1 1/4	3 1/4	4 3/4	2	0,459	46,46	

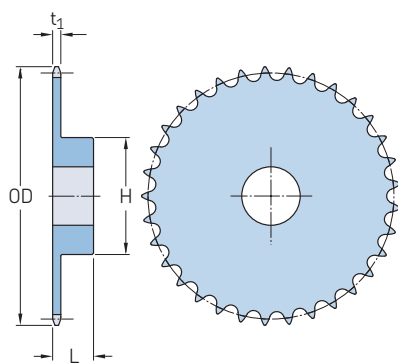
Максимальные значения диаметра отверстия предусматривают запас для стандартного шпоночного паза. В тех случаях, когда необходимость в применении шпоночного паза отсутствует или допускается использование неглубокого шпоночного паза, можно растачивать более широкое отверстие.
Для заказа звездочек с закаленными зубьями добавьте Н перед обозначением количества зубьев (например: PHS 25-1BH9).

Звездочки ANSI, однорядные, с “черновым” отверстием

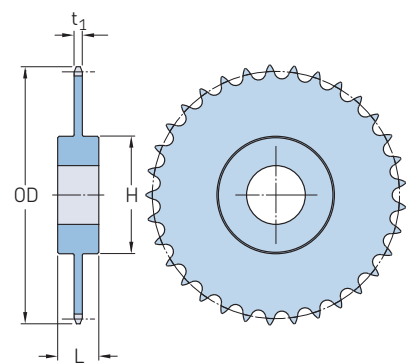
ANSI 60-1 · 3/4 " | ANSI 80-1 · 1 "



Тип А



Тип В



Тип С

Шаг	Количество зубьев	Наружный диаметр OD	Тип	Размеры			Ступица		Толщина пластины t ₁	Масса	Обозначение
				Диаметр отверстия с припуском под расточку	Диаметр отверстия Мин.	Макс.	H	L			
"	-	дюйм	-	дюйм					Фунт	-	
3/4	90	21,93	A	1 1/4	-	-	-	-	0,459	43,44	PHS 60-1A90
		21,93	B	-	1 1/4	3 5/16	5	2 1/4	0,459	63,20	PHS 60-1B90
3/4	96	23,36	A	1 1/4	-	-	-	-	0,459	52,02	PHS 60-1A96
		23,36	B	-	1 1/4	3 3/4	5 1/2	2 1/4	0,459	63,08	PHS 60-1B96
3/4	112	27,18	A	1 1/4	-	-	-	-	0,459	70,80	PHS 60-1A112
		27,18	B	-	1 1/4	3 3/4	5 1/2	2 1/4	0,459	81,78	PHS 60-1B112
1	8	3,01	B	-	1	1	1 15/16	1 5/8	0,575	1,40	PHS 80-1B8
		3,35	A	15/16	-	-	-	-	0,575	0,80	PHS 80-1A9
1	9	3,35	B	-	1	1 5/16	2 1/4	1 5/8	0,575	1,60	PHS 80-1B9
		3,68	A	15/16	-	-	-	-	0,575	1,00	PHS 80-1A10
1	10	3,68	B	-	1	1 1/2	2 9/16	1 5/8	0,575	2,20	PHS 80-1B10
		4,01	A	15/16	-	-	-	-	0,575	1,30	PHS 80-1A11
1	11	4,01	B	-	1	1 5/8	2 13/16	1 5/8	0,575	3,20	PHS 80-1B11
		4,33	A	15/16	-	-	-	-	0,575	1,50	PHS 80-1A12
1	12	4,33	B	-	1	1 7/8	3 1/8	1 5/8	0,575	3,40	PHS 80-1B12
		4,66	A	15/16	-	-	-	-	0,575	1,80	PHS 80-1A13
1	13	4,66	B	-	1	2	3	1 1/2	0,575	3,50	PHS 80-1B13
		4,98	A	15/16	-	-	-	-	0,575	2,20	PHS 80-1A14
1	14	4,98	B	-	1	2 1/4	3 1/4	1 1/2	0,575	4,10	PHS 80-1B14
		5,30	A	15/16	-	-	-	-	0,575	2,50	PHS 80-1A15
1	15	5,30	B	-	1	2 1/2	3 13/16	1 1/2	0,575	5,30	PHS 80-1B15
		5,63	A	15/16	-	-	-	-	0,575	2,90	PHS 80-1A16
1	16	5,63	B	-	1	2 3/4	4	1 1/2	0,575	5,90	PHS 80-1B16
		5,95	A	15/16	-	-	-	-	0,575	3,30	PHS 80-1A17
1	17	5,95	B	-	1	2 3/4	4	1 1/2	0,575	6,60	PHS 80-1B17
		6,27	A	15/16	-	-	-	-	0,575	3,70	PHS 80-1A18
1	18	6,27	B	-	1	2 3/4	4 1/4	1 1/2	0,575	7,30	PHS 80-1B18
		6,59	A	15/16	-	-	-	-	0,575	4,10	PHS 80-1A19
1	19	6,59	B	-	1	2 3/4	4 1/4	1 1/2	0,575	7,80	PHS 80-1B19
		6,91	A	15/16	-	-	-	-	0,575	4,70	PHS 80-1A20
1	20	6,91	B	-	1	2 3/4	4 1/4	1 1/2	0,575	8,40	PHS 80-1B20
		7,24	A	15/16	-	-	-	-	0,575	4,90	PHS 80-1A21
1	21	7,24	B	-	1	2 3/4	4 1/4	1 3/4	0,575	9,40	PHS 80-1B21
		7,56	A	15/16	-	-	-	-	0,575	5,50	PHS 80-1A22
1	22	7,56	B	-	1	2 3/4	4 1/4	1 3/4	0,575	10,00	PHS 80-1B22
		7,88	A	15/16	-	-	-	-	0,575	6,30	PHS 80-1A23
1	23	7,88	B	-	1	2 3/4	4 1/4	1 3/4	0,575	10,70	PHS 80-1B23
		8,20	A	15/16	-	-	-	-	0,575	6,70	PHS 80-1A24
1	24	8,20	B	-	1	2 3/4	4 1/4	1 3/4	0,575	11,30	PHS 80-1B24
		8,52	A	15/16	-	-	-	-	0,575	7,20	PHS 80-1A25
1	25	8,52	B	-	1	2 3/4	4 1/4	1 3/4	0,575	11,90	PHS 80-1B25
		8,84	A	1 3/16	-	-	-	-	0,575	7,80	PHS 80-1A26
1	26	8,84	B	-	1 1/4	3 1/4	4 3/4	2	0,575	14,30	PHS 80-1B26

Максимальные значения диаметра отверстия предусматривают запас для стандартного шпоночного паза. В тех случаях, когда необходимость в применении шпоночного паза отсутствует или допускается использование неглубокого шпоночного паза, можно растачивать более широкое отверстие.
Для заказа звездочек с закаленными зубьями добавьте Н перед обозначением количества зубьев (например: PHS 25-1BН9).

Звездочки ANSI, однорядные, с “черновым” отверстием

ANSI 80-1 · 1 " "

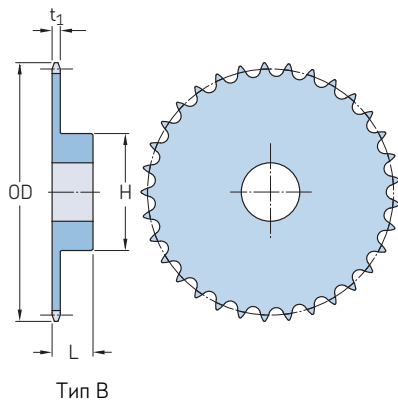
Шаг	Количество зубьев	Наружный диаметр OD	Тип	Размеры		Диаметр отверстия		Ступица		Толщина пластины t ₁	Масса	Обозначение
				Диаметр отверстия с припуском под расточку	Диаметр отверстия Мин.	Макс.	H	L				
"	–	дюйм	–	дюйм						Фунт	–	
1	27	9,16	A	1 3/16	–	–	–	–	–	0,575	8,60	PHS 80-1A27
		9,16	B	–	1 1/4	3 1/4	4 3/4	2	0,575	15,40	PHS 80-1B27	
1	28	9,48	A	1 3/16	–	–	–	–	–	0,575	9,30	PHS 80-1A28
		9,48	B	–	1 1/4	3 1/4	4 3/4	2	0,575	16,00	PHS 80-1B28	
1	29	9,80	A	1 3/16	–	–	–	–	–	0,575	9,80	PHS 80-1A29
		9,80	B	–	1 3/16	3 1/4	4 3/4	2	0,575	17,10	PHS 80-1B29	
1	30	10,11	A	1 3/16	–	–	–	–	–	0,575	10,70	PHS 80-1A30
		10,11	B	–	1 3/16	3 1/4	4 3/4	2	0,575	17,40	PHS 80-1B30	
1	31	10,43	A	1 3/16	–	–	–	–	–	0,575	11,30	PHS 80-1A31
		10,43	B	–	1 3/16	3 1/4	4 3/4	2	0,575	18,70	PHS 80-1B31	
1	32	10,75	A	1 3/16	–	–	–	–	–	0,575	12,10	PHS 80-1A32
		10,75	B	–	1 3/16	3 1/4	4 3/4	2	0,575	19,50	PHS 80-1B32	
1	33	11,07	A	1 3/16	–	–	–	–	–	0,575	13,60	PHS 80-1A33
		11,07	B	–	1 3/16	3 1/4	4 3/4	2	0,575	19,60	PHS 80-1B33	
1	34	11,39	A	1 3/16	–	–	–	–	–	0,575	14,30	PHS 80-1A34
		11,39	B	–	1 3/16	3 1/4	4 3/4	2	0,575	21,30	PHS 80-1B34	
1	35	11,71	A	1 3/16	–	–	–	–	–	0,575	14,80	PHS 80-1A35
		11,71	B	–	1 3/16	3 1/4	4 3/4	2	0,575	22,10	PHS 80-1B35	
1	36	12,03	A	1 3/16	–	–	–	–	–	0,575	16,10	PHS 80-1A36
		12,03	B	–	1 3/16	3 1/4	4 3/4	2	0,575	23,10	PHS 80-1B36	
1	37	12,35	A	1 3/16	–	–	–	–	–	0,575	16,80	PHS 80-1A37
		12,35	B	–	1 3/16	3 1/4	4 3/4	2	0,575	23,80	PHS 80-1B37	
1	38	12,67	A	1 3/16	–	–	–	–	–	0,575	17,20	PHS 80-1A38
		12,67	B	–	1 3/16	3 1/4	4 3/4	2	0,575	24,70	PHS 80-1B38	
1	39	12,99	A	1 3/16	–	–	–	–	–	0,575	17,90	PHS 80-1A39
		12,99	B	–	1 3/16	3 1/4	4 3/4	2	0,575	25,60	PHS 80-1B39	
1	40	13,31	A	1 3/16	–	–	–	–	–	0,575	18,90	PHS 80-1A40
		13,31	B	–	1 3/16	3 1/4	4 3/4	2	0,575	26,70	PHS 80-1B40	
1	41	13,63	A	1 1/4	–	–	–	–	–	0,575	21,00	PHS 80-1A41
		13,63	B	–	1 1/4	3 1/4	4 3/4	2	0,575	27,80	PHS 80-1B41	
1	42	13,94	A	1 1/4	–	–	–	–	–	0,575	21,80	PHS 80-1A42
		13,94	B	–	1 1/4	3 1/4	4 3/4	2	0,575	28,70	PHS 80-1B42	
1	43	14,26	A	1 1/4	–	–	–	–	–	0,575	23,60	PHS 80-1A43
		14,26	B	–	1 1/4	3 1/4	4 3/4	2	0,575	29,40	PHS 80-1B43	
1	44	14,58	A	1 1/4	–	–	–	–	–	0,575	24,30	PHS 80-1A44
		14,58	B	–	1 1/4	3 1/4	4 3/4	2	0,575	29,90	PHS 80-1B44	
1	45	14,90	A	1 1/4	–	–	–	–	–	0,575	25,20	PHS 80-1A45
		14,90	B	–	1 1/4	3 1/4	4 3/4	2	0,575	31,40	PHS 80-1B45	
1	46	15,22	A	1 1/4	–	–	–	–	–	0,575	26,60	PHS 80-1A46
		15,22	B	–	1 1/4	3 1/4	4 3/4	2	0,575	33,10	PHS 80-1B46	
1	47	15,54	A	1 1/4	–	–	–	–	–	0,575	26,40	PHS 80-1A47
		15,54	B	–	1 1/4	3 1/4	4 3/4	2	0,575	34,00	PHS 80-1B47	
1	48	15,86	A	1 1/4	–	–	–	–	–	0,575	27,80	PHS 80-1A48
		15,86	B	–	1 1/4	3 1/4	4 3/4	2	0,575	35,50	PHS 80-1B48	
1	49	16,18	A	1 1/4	–	–	–	–	–	0,575	28,90	PHS 80-1A49
		16,18	B	–	1 1/4	3 1/4	4 3/4	2	0,575	35,80	PHS 80-1B49	
1	50	16,50	A	1 1/4	–	–	–	–	–	0,575	30,90	PHS 80-1A50
		16,50	B	–	1 1/4	3 1/4	4 3/4	2	0,575	37,30	PHS 80-1B50	
1	51	16,81	A	1 1/4	–	–	–	–	–	0,575	32,20	PHS 80-1A51
		16,81	B	–	1 1/4	3 1/4	4 3/4	2	0,575	38,60	PHS 80-1B51	
1	52	17,13	A	1 1/4	–	–	–	–	–	0,575	33,00	PHS 80-1A52
		17,13	B	–	1 1/4	3 1/4	4 3/4	2	0,575	39,40	PHS 80-1B52	
1	53	17,45	A	1 1/4	–	–	–	–	–	0,575	34,90	PHS 80-1A53
		17,45	B	–	1 1/4	3 1/4	4 3/4	2	0,575	41,30	PHS 80-1B53	
1	54	17,77	A	1 1/4	–	–	–	–	–	0,575	36,60	PHS 80-1A54
		17,77	B	–	1 1/4	3 1/2	5 1/4	2	0,575	44,70	PHS 80-1B54	
1	55	18,09	A	1 1/4	–	–	–	–	–	0,575	37,50	PHS 80-1A55
		18,09	B	–	1 1/4	3 1/2	5 1/4	2	0,575	45,60	PHS 80-1B55	
1	56	18,41	A	1 1/4	–	–	–	–	–	0,575	39,40	PHS 80-1A56

Максимальные значения диаметра отверстия предусматривают запас для стандартного шпоночного паза. В тех случаях, когда необходимость в применении шпоночного паза отсутствует или допускается использование неглубокого шпоночного паза, можно растачивать более широкое отверстие.

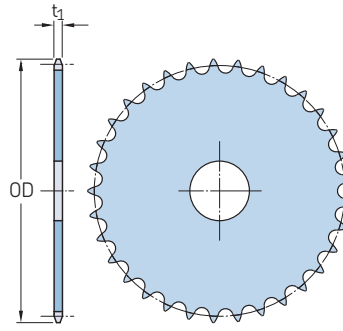
Для заказа звездочек с закаленными зубьями добавьте H перед обозначением количества зубьев (например: PHS 25-1BH9).

Звездочки ANSI, однорядные, с “черновым” отверстием

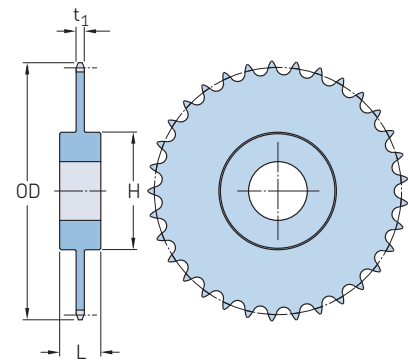
ANSI 80-1 · 1" | ANSI 100-1 · 1 1/4"



Тип В



Тип А



Тип С

Шаг	Количество зубьев	Наружный диаметр OD	Тип	Размеры		Ступица		Толщина пластины t ₁	Масса	Обозначение	
				Диаметр отверстия с припуском под расточку	Диаметр отверстия Мин. Макс.	H	L				
"	-	дюйм	-	дюйм					фунт	-	
1	56	18,41	B	-	1 1/4	3 1/2	5 1/4	2	0,575	47,50	PHS 80-1B56
1	57	18,73 18,73	A B	1 1/4 -	- 1 1/4	- 3 1/2	- 5 1/4	- 2	0,575 0,575	40,40 48,50	PHS 80-1A57 PHS 80-1B57
1	58	19,04 19,04	A B	1 1/4 -	- 1 1/4	- 3 1/2	- 5 1/4	- 2	0,575 0,575	41,30 50,50	PHS 80-1A58 PHS 80-1B58
1	59	19,36 19,36	A B	1 1/4 -	- 1 1/4	- 3 1/2	- 5 1/4	- 2	0,575 0,575	42,90 52,10	PHS 80-1A59 PHS 80-1B59
1	60	19,68 19,68	A B	1 1/4 -	- 1 1/4	- 3 1/2	- 5 1/4	- 2	0,575 0,575	45,30 54,50	PHS 80-1A60 PHS 80-1B60
1	65	21,27 21,27	A B	1 1/4 -	- 1 1/4	- 3 1/2	- 5 1/4	- 2	0,575 0,575	52,20 61,80	PHS 80-1A65 PHS 80-1B65
1	70	22,87 22,87	A C	1 1/2 -	- 1 1/2	- 4 1/4	- 6 1/4	- 3 1/2	0,575 0,575	59,80 75,70	PHS 80-1A70 PHS 80-1C70
1	72	23,50 23,50	A C	1 1/2 -	- 1 1/2	- 4 1/4	- 6 1/4	- 3 1/2	0,575 0,575	65,70 81,40	PHS 80-1A72 PHS 80-1C72
1	76	24,78 24,78	A C	1 1/2 -	- 1 1/2	- 4 1/4	- 6 1/4	- 3 1/2	0,575 0,575	70,20 87,80	PHS 80-1A76 PHS 80-1C76
1	80	26,05 26,05	A C	1 1/2 -	- 1 1/2	- 4 1/4	- 6 1/4	- 3 1/2	0,575 0,575	79,60 89,90	PHS 80-1A80 PHS 80-1C80
1	84	27,33 27,33	A C	1 1/2 -	- 1 1/2	- 4 1/4	- 6 1/4	- 3 1/2	0,575 0,575	86,10 99,20	PHS 80-1A84 PHS 80-1C84
1	90	29,24 29,24	A C	1 1/2 -	- 1 1/2	- 4 1/4	- 6 1/4	- 3 1/2	0,575 0,575	101,00 106,00	PHS 80-1A90 PHS 80-1C90
1	96	31,15 31,15	A C	1 1/2 -	- 1 1/2	- 4 1/4	- 6 1/4	- 3 1/2	0,575 0,575	120,00 117,00	PHS 80-1A96 PHS 80-1C96
1	112	36,24 36,24	A C	1 1/2 -	- 1 1/2	- 4 1/4	- 6 1/4	- 3 1/2	0,575 0,575	165,00 154,00	PHS 80-1A112 PHS 80-1C112
1 1/4	7	3,35	A	1	-	-	-	-	0,692	1,20	PHS 100-1A7
1 1/4	8	3,77 3,77	A B	1 -	- 1	- 1 1/4	- 2 7/16	- 1 7/8	0,692 0,692	1,40 2,30	PHS 100-1A8 PHS 100-1B8
1 1/4	9	4,18 4,18	A B	1 -	- 1	- 1 5/8	- 2 13/16	- 1 7/8	0,692 0,692	1,60 3,20	PHS 100-1A9 PHS 100-1B9
1 1/4	10	4,60 4,60	A B	1 -	- 1	- 1 7/8	- 3 1/4	- 1 7/8	0,692 0,692	2,00 4,10	PHS 100-1A10 PHS 100-1B10
1 1/4	11	5,01 5,01	A B	1 1/4 -	- 1	- 2 1/4	- 3 9/16	- 1 7/8	0,692 0,692	2,50 5,30	PHS 100-1A11 PHS 100-1B11
1 1/4	12	5,42 5,42	A B	1 1/4 -	- 1	- 2 1/4	- 4	- 1 7/8	0,692 0,692	3,00 6,40	PHS 100-1A12 PHS 100-1B12
1 1/4	13	5,82 5,82	A B	1 1/4 -	- 1	- 2 3/8	- 3 7/8	- 1 5/8	0,692 0,692	3,50 6,60	PHS 100-1A13 PHS 100-1B13
1 1/4	14	6,23 6,23	A B	1 1/4 -	- 1 1/4	- 2 3/4	- 4 3/16	- 1 5/8	0,692 0,692	4,10 7,40	PHS 100-1A14 PHS 100-1B14

Максимальные значения диаметра отверстия предусматривают запас для стандартного шпоночного паза. В тех случаях, когда необходимость в применении шпоночного паза отсутствует или допускается использование неглубокого шпоночного паза, можно растачивать более широкое отверстие.

Для заказа звездочек с закаленными зубьями добавьте Н перед обозначением количества зубьев (например: PHS 25-1BН9).

Звездочки ANSI, однорядные, с “черновым” отверстием

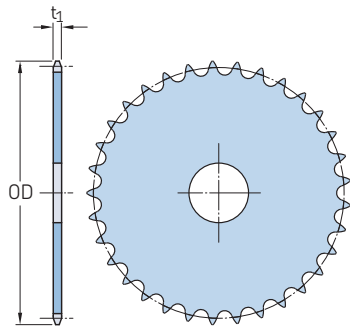
ANSI 100-1 · 1 1/4 ”

Шаг	Количество зубьев	Наружный диаметр OD	Тип	Размеры		Диаметр отверстия		Ступица		Толщина пластины t ₁	Масса	Обозначение
				Диаметр отверстия с припуском под расточку	Диаметр отверстия Мин.	Макс.	H	L				
”	–	дюйм	–	дюйм	–	–	–	–	–	Фунт	–	
1 1/4	15	6,63	A	1 1/4	–	–	–	–	–	0,692	4,70	PHS 100-1A15
		6,63	B	–	1 1/4	3	4 1/2	1 3/4	0,692	9,20	PHS 100-1B15	
1 1/4	16	7,03	A	1 1/4	–	–	–	–	–	0,692	5,40	PHS 100-1A16
		7,03	B	–	1 5/16	3	4 1/2	1 3/4	0,692	9,90	PHS 100-1B16	
1 1/4	17	7,44	A	1 1/4	–	–	–	–	–	0,692	6,10	PHS 100-1A17
		7,44	B	–	1 5/16	3	4 1/2	1 3/4	0,692	10,80	PHS 100-1B17	
1 1/4	18	7,84	A	1 1/4	–	–	–	–	–	0,692	7,00	PHS 100-1A18
		7,84	B	–	1 5/16	3	4 1/2	1 3/4	0,692	11,50	PHS 100-1B18	
1 1/4	19	8,24	A	1 1/4	–	–	–	–	–	0,692	7,80	PHS 100-1A19
		8,24	B	–	1 5/16	3	4 1/2	2	0,692	13,10	PHS 100-1B19	
1 1/4	20	8,64	A	1 1/4	–	–	–	–	–	0,692	8,80	PHS 100-1A20
		8,64	B	–	1 5/16	3	4 1/2	2	0,692	14,20	PHS 100-1B20	
1 1/4	21	9,04	A	1 1/4	–	–	–	–	–	0,692	9,80	PHS 100-1A21
		9,04	B	–	1 5/16	3	4 1/2	2	0,692	15,30	PHS 100-1B21	
1 1/4	22	9,44	A	1 1/4	–	–	–	–	–	0,692	10,50	PHS 100-1A22
		9,44	B	–	1 5/16	3	4 1/2	2	0,692	16,10	PHS 100-1B22	
1 1/4	23	9,84	A	1 1/4	–	–	–	–	–	0,692	11,80	PHS 100-1A23
		9,84	B	–	1 1/4	3	4 1/2	2	0,692	17,20	PHS 100-1B23	
1 1/4	24	10,25	A	1 1/4	–	–	–	–	–	0,692	12,80	PHS 100-1A24
		10,25	B	–	1 1/4	3	4 1/2	2	0,692	19,20	PHS 100-1B24	
1 1/4	25	10,65	A	1 1/4	–	–	–	–	–	0,692	13,90	PHS 100-1A25
		10,65	B	–	1 1/4	3	4 1/2	2	0,692	19,50	PHS 100-1B25	
1 1/4	26	11,05	A	1 1/4	–	–	–	–	–	0,692	15,00	PHS 100-1A26
		11,05	B	–	1 1/4	3 5/16	5	2	0,692	21,70	PHS 100-1B26	
1 1/4	27	11,44	A	1 1/4	–	–	–	–	–	0,692	16,00	PHS 100-1A27
		11,44	B	–	1 1/4	3 5/16	5	2	0,692	23,00	PHS 100-1B27	
1 1/4	28	11,84	A	1 1/4	–	–	–	–	–	0,692	17,40	PHS 100-1A28
		11,84	B	–	1 1/4	3 5/16	5	2	0,692	24,40	PHS 100-1B28	
1 1/4	29	12,24	A	1 1/4	–	–	–	–	–	0,692	19,60	PHS 100-1A29
		12,24	B	–	1 1/4	3 5/16	5	2	0,692	25,00	PHS 100-1B29	
1 1/4	30	12,64	A	1 1/4	–	–	–	–	–	0,692	20,10	PHS 100-1A30
		12,64	B	–	1 1/4	3 5/16	5	2	0,692	26,90	PHS 100-1B30	
1 1/4	31	13,04	A	1 1/4	–	–	–	–	–	0,692	21,50	PHS 100-1A31
1 1/4	32	13,44	A	1 1/4	–	–	–	–	–	0,692	22,60	PHS 100-1A32
		13,44	B	–	1 1/4	3 5/16	5	2	0,692	29,80	PHS 100-1B32	
1 1/4	33	13,84	A	1 1/4	–	–	–	–	–	0,692	24,10	PHS 100-1A33
1 1/4	34	14,24	A	1 1/4	–	–	–	–	–	0,692	26,00	PHS 100-1A34
1 1/4	35	14,64	A	1 1/4	–	–	–	–	–	0,692	27,20	PHS 100-1A35
		14,64	B	–	1 1/4	3 5/16	5	2 1/2	0,692	36,90	PHS 100-1B35	
1 1/4	36	15,04	A	1 1/4	–	–	–	–	–	0,692	30,00	PHS 100-1A36
		15,04	B	–	1 1/4	3 5/16	5	2 1/2	0,692	38,60	PHS 100-1B36	
1 1/4	37	15,44	A	1 1/4	–	–	–	–	–	0,692	31,00	PHS 100-1A37
1 1/4	38	15,84	A	1 1/4	–	–	–	–	–	0,692	33,00	PHS 100-1A38
		15,84	B	–	1 1/4	3 5/16	5	2 1/2	0,692	41,50	PHS 100-1B38	
1 1/4	39	16,23	A	1 1/4	–	–	–	–	–	0,692	35,00	PHS 100-1A39
		16,23	B	–	1 1/4	3 5/16	5	2 1/2	0,692	43,60	PHS 100-1B39	
1 1/4	40	16,63	A	1 1/4	–	–	–	–	–	0,692	36,00	PHS 100-1A40
		16,63	B	–	1 1/4	3 5/16	5	2 1/2	0,692	46,90	PHS 100-1B40	
1 1/4	41	17,03	A	1 1/4	–	–	–	–	–	0,692	39,00	PHS 100-1A41
1 1/4	42	17,43	A	1 1/4	–	–	–	–	–	0,692	40,00	PHS 100-1A42
		17,43	B	–	1 1/4	3 5/16	5	2 1/2	0,692	50,40	PHS 100-1B42	
1 1/4	43	17,83	A	1 1/2	–	–	–	–	–	0,692	43,00	PHS 100-1A43
1 1/4	44	18,23	A	1 1/2	–	–	–	–	–	0,692	45,00	PHS 100-1A44
1 1/4	45	18,63	A	1 1/2	–	–	–	–	–	0,692	47,00	PHS 100-1A45
		18,63	B	–	1 1/2	3 5/16	5	2 1/2	0,692	54,00	PHS 100-1B45	
1 1/4	46	19,02	A	1 1/2	–	–	–	–	–	0,692	48,00	PHS 100-1A46

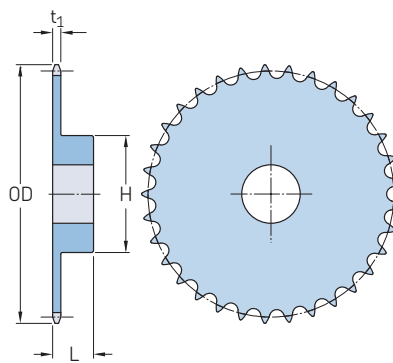
Максимальные значения диаметра отверстия предусматривают запас для стандартного шпоночного паза. В тех случаях, когда необходимость в применении шпоночного паза отсутствует или допускается использование неглубокого шпоночного паза, можно растачивать более широкое отверстие.
Для заказа звездочек с закаленными зубьями добавьте H перед обозначением количества зубьев (например: PHS 25-1BH9).

Звездочки ANSI, однорядные, с “черновым” отверстием

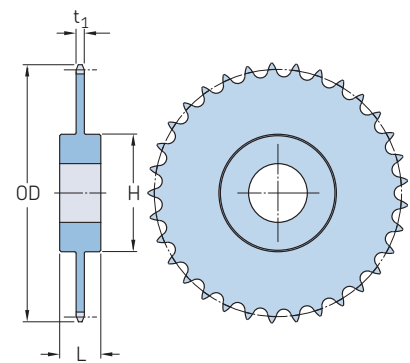
ANSI 100-1 · 1 1/4 " | ANSI 120-1 · 1 1/2 "



Тип А



Тип В



Тип С

Шаг	Количество зубьев	Наружный диаметр OD	Тип	Размеры		Ступица		Толщина пластины t ₁	Масса	Обозначение
				Диаметр отверстия с припуском под расточку	Диаметр отверстия Мин. Макс.	H	L			
"	-	дюйм	-	дюйм					фунт	-
1 1/4	47	19,42	A	1 1/2	-	-	-	0,692	52,00	PHS 100-1A47
1 1/4	48	19,82 19,82	A	1 1/2	-	-	-	0,692	54,00	PHS 100-1A48
			B	-	1 1/2	4	6	2 1/2	0,692	66,00
1 1/4	49	20,22	A	1 1/2	-	-	-	0,692	56,00	PHS 100-1A49
1 1/4	50	20,62	A	1 1/2	-	-	-	0,692	57,00	PHS 100-1A50
1 1/4	51	21,02	A	1 1/2	-	-	-	0,692	63,00	PHS 100-1A51
1 1/4	52	21,42	A	1 1/2	-	-	-	0,692	64,00	PHS 100-1A52
1 1/4	53	21,81	A	1 1/2	-	-	-	0,692	64,20	PHS 100-1A53
1 1/4	54	22,21 22,21	A	1 1/2	-	-	-	0,692	68,00	PHS 100-1A54
			C	-	1 1/2	4	6	3 1/4	0,692	78,00
1 1/4	55	22,61	A	1 1/2	-	-	-	0,692	70,00	PHS 100-1A55
1 1/4	56	23,01	A	1 1/2	-	-	-	0,692	72,00	PHS 100-1A56
1 1/4	57	23,41	A	1 1/2	-	-	-	0,692	75,80	PHS 100-1A57
1 1/4	58	23,81	A	1 1/2	-	-	-	0,692	76,00	PHS 100-1A58
1 1/4	59	24,20	A	1 1/2	-	-	-	0,692	77,00	PHS 100-1A59
1 1/4	60	24,60 24,60	A	1 1/2	-	-	-	0,692	80,00	PHS 100-1A60
			C	-	1 1/2	4	6	3 1/4	0,692	89,00
1 1/4	70	28,58 28,58	A	1 1/2	-	-	-	0,692	113,00	PHS 100-1A70
			C	-	1 1/2	5 1/4	7	3 3/4	0,692	125,00
1 1/4	72	29,38 29,38	A	1 1/2	-	-	-	0,692	119,00	PHS 100-1A72
			C	-	1 1/2	5 1/4	7	3 3/4	0,692	134,00
1 1/4	76	30,97 30,97	A	1 1/2	-	-	-	0,692	133,00	PHS 100-1A76
			C	-	1 1/2	5 1/4	7	3 3/4	0,692	143,00
1 1/4	80	32,57 32,57	A	1 1/2	-	-	-	0,692	146,00	PHS 100-1A80
			C	-	1 1/2	5 1/4	7	3 3/4	0,692	151,00
1 1/4	84	34,16 34,16	A	1 1/2	-	-	-	0,692	162,00	PHS 100-1A84
			C	-	1 1/2	5 1/4	7	3 3/4	0,692	170,00
1 1/4	90	36,55 36,55	A	1 1/2	-	-	-	0,692	193,00	PHS 100-1A90
			C	-	1 1/2	5 1/4	7	3 3/4	0,692	184,00
1 1/4	96	38,93 38,93	A	1 1/2	-	-	-	0,692	215,00	PHS 100-1A96
			C	-	1 1/2	5 1/4	7	4 1/2	0,692	203,00
1 1/2	8	4,52	A	1 1/4	-	-	-	0,924	2,40	PHS 120-1A8
1 1/2	9	5,02 5,02	A	1 1/4	-	-	-	0,924	3,00	PHS 120-1A9
			B	-	1 3/8	1 13/16	3 3/8	2 1/4	0,924	5,30
1 1/2	10	5,52 5,52	A	1 1/4	-	-	-	0,924	3,80	PHS 120-1A10
			B	-	1 3/8	2 1/4	3 3/4	2 1/4	0,924	7,10
1 1/2	11	6,01 6,01	A	1 1/4	-	-	-	0,924	4,80	PHS 120-1A11
			B	-	1 3/8	2 3/8	3 9/16	2 1/8	0,924	7,60
1 1/2	12	6,50	A	1 1/4	-	-	-	0,924	5,80	PHS 120-1A12

Максимальные значения диаметра отверстия предусматривают запас для стандартного шпоночного паза. В тех случаях, когда необходимость в применении шпоночного паза отсутствует или допускается использование неглубокого шпоночного паза, можно растачивать более широкое отверстие.

Для заказа звездочек с закаленными зубьями добавьте H перед обозначением количества зубьев (например: PHS 25-1BН9).

Звездочки ANSI, однорядные, с “черновым” отверстием

ANSI 120-1 · 1 1/2 ”

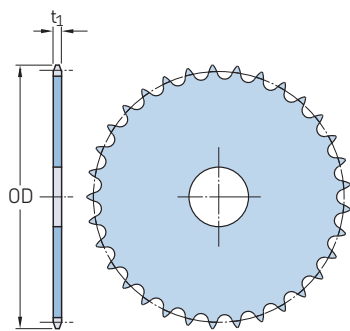
Шаг	Количество зубьев	Наружный диаметр OD	Тип	Размеры		Диаметр отверстия		Ступица		Толщина пластины t ₁	Масса	Обозначение
				Диаметр отверстия с припуском под расточку	Диаметр отверстия Мин.	Макс.	H	L				
”	–	дюйм	–	дюйм	–	–	–	–	–	–	Фунт	–
1 1/2	12	6,50	B	–	1 3/8	2 3/4	4 1/8	2 1/8	0,924	9,90		PHS 120-1B12
1 1/2	13	6,99	A	1 1/4	–	–	–	–	0,924	6,70		PHS 120-1A13
		6,99	B	–	1 3/8	3	4 9/16	2 1/4	0,924	12,40		PHS 120-1B13
1 1/2	14	7,47	A	1 1/4	–	–	–	–	0,924	8,00		PHS 120-1A14
		7,47	B	–	1 3/8	3 1/4	4 3/4	2 1/4	0,924	14,40		PHS 120-1B14
1 1/2	15	7,96	A	1 1/4	–	–	–	–	0,924	9,10		PHS 120-1A15
		7,96	B	–	1 1/4	3 1/4	4 3/4	2 3/8	0,924	16,70		PHS 120-1B15
1 1/2	16	8,44	A	1 1/4	–	–	–	–	0,924	10,60		PHS 120-1A16
		8,44	B	–	1 1/4	3 1/2	5 1/4	2 3/8	0,924	19,90		PHS 120-1B16
1 1/2	17	8,92	A	1 1/4	–	–	–	–	0,924	12,60		PHS 120-1A17
		8,92	B	–	1 1/4	3 1/2	5 1/4	2 3/8	0,924	20,80		PHS 120-1B17
1 1/2	18	9,41	A	1 1/4	–	–	–	–	0,924	13,60		PHS 120-1A18
		9,41	B	–	1 1/4	3 1/2	5 1/4	2 3/8	0,924	22,20		PHS 120-1B18
1 1/2	19	9,89	A	1 1/4	–	–	–	–	0,924	15,10		PHS 120-1A19
		9,89	B	–	1 1/4	3 1/2	5 1/4	2 3/8	0,924	24,80		PHS 120-1B19
1 1/2	20	10,37	A	1 1/4	–	–	–	–	0,924	16,90		PHS 120-1A20
		10,37	B	–	1 1/4	3 1/2	5 1/4	2 3/8	0,924	25,80		PHS 120-1B20
1 1/2	21	10,85	A	1 1/4	–	–	–	–	0,924	18,70		PHS 120-1A21
		10,85	B	–	1 1/4	3 1/2	5 1/4	2 3/8	0,924	26,70		PHS 120-1B21
1 1/2	22	11,33	A	1 1/4	–	–	–	–	0,924	20,00		PHS 120-1A22
		11,33	B	–	1 1/4	3 1/2	5 1/4	2 3/8	0,924	28,20		PHS 120-1B22
1 1/2	23	11,81	A	1 1/4	–	–	–	–	0,924	22,10		PHS 120-1A23
		11,81	B	–	1 1/4	3 1/2	5 1/4	2 3/8	0,924	30,30		PHS 120-1B23
1 1/2	24	12,29	A	1 1/4	–	–	–	–	0,924	24,80		PHS 120-1A24
		12,29	B	–	1 1/4	3 1/2	5 1/4	2 3/8	0,924	32,10		PHS 120-1B24
1 1/2	25	12,77	A	1 1/4	–	–	–	–	0,924	26,80		PHS 120-1A25
		12,77	B	–	1 1/4	3 1/2	5 1/4	2 3/8	0,924	34,60		PHS 120-1B25
1 1/2	26	13,25	A	1 1/2	–	–	–	–	0,924	28,30		PHS 120-1A26
		13,25	B	–	1 1/2	4	6	2 1/2	0,924	40,00		PHS 120-1B26
1 1/2	27	13,73	A	1 1/2	–	–	–	–	0,924	30,90		PHS 120-1A27
1 1/2	28	14,21	A	1 1/2	–	–	–	–	0,924	33,60		PHS 120-1A28
		14,21	B	–	1 1/2	4	6	2 1/2	0,924	44,90		PHS 120-1B28
1 1/2	30	15,17	A	1 1/2	–	–	–	–	0,924	39,00		PHS 120-1A30
		15,17	B	–	1 1/2	4	6	2 1/2	0,924	50,20		PHS 120-1B30
1 1/2	32	16,13	A	1 1/2	–	–	–	–	0,924	43,90		PHS 120-1A32
		16,13	B	–	1 1/2	4	6	2 1/2	0,924	56,00		PHS 120-1B32
1 1/2	33	16,61	A	1 1/2	–	–	–	–	0,924	48,20		PHS 120-1A33
1 1/2	34	17,09	A	1 1/2	–	–	–	–	0,924	50,00		PHS 120-1A34
1 1/2	35	17,57	A	1 1/2	–	–	–	–	0,924	52,00		PHS 120-1A35
		17,57	B	–	1 1/2	4	6	2 1/2	0,924	62,40		PHS 120-1B35
1 1/2	36	18,05	A	1 1/2	–	–	–	–	0,924	56,00		PHS 120-1A36
		18,05	B	–	1 1/2	4	6	2 1/2	0,924	66,40		PHS 120-1B36
1 1/2	40	19,96	A	1 1/2	–	–	–	–	0,924	71,00		PHS 120-1A40
		19,96	C	–	1 1/2	4	6	3 3/4	0,924	92,00		PHS 120-1C40
1 1/2	42	20,92	A	1 1/2	–	–	–	–	0,924	75,00		PHS 120-1A42
		20,92	C	–	1 1/2	4	6	3 3/4	0,924	98,00		PHS 120-1C42
1 1/2	45	22,35	A	1 1/2	–	–	–	–	0,924	88,00		PHS 120-1A45
		22,35	C	–	1 1/2	4	6	3 3/4	0,924	99,20		PHS 120-1C45
1 1/2	48	23,79	A	1 1/2	–	–	–	–	0,924	103,00		PHS 120-1A48
		23,79	C	–	1 1/2	4	6	4	0,924	113,00		PHS 120-1C48
1 1/2	54	26,65	A	1 1/2	–	–	–	–	0,924	140,00		PHS 120-1A54
		26,65	C	–	1 1/2	4	6	4	0,924	133,00		PHS 120-1C54
1 1/2	60	29,52	A	1 1/2	–	–	–	–	0,924	160,00		PHS 120-1A60
		29,52	C	–	1 1/2	5 1/4	7	4	0,924	160,00		PHS 120-1C60
1 1/2	70	34,30	A	1 1/2	–	–	–	–	0,924	216,00		PHS 120-1A70
		34,30	C	–	1 1/2	5 3/8	7 1/2	4 1/2	0,924	206,00		PHS 120-1C70
1 1/2	80	39,08	A	1 1/2	–	–	–	–	0,924	284,00		PHS 120-1A80
		39,08	C	–	1 1/2	5 3/8	7 1/2	4 1/2	0,924	254,00		PHS 120-1C80

Максимальные значения диаметра отверстия предусматривают запас для стандартного шпоночного паза. В тех случаях, когда необходимость в применении шпоночного паза отсутствует или допускается использование неглубокого шпоночного паза, можно растачивать более широкое отверстие.

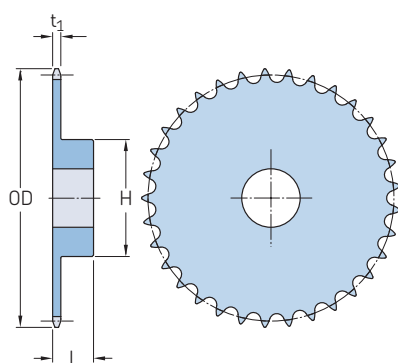
Для заказа звездочек с закаленными зубьями добавьте H перед обозначением количества зубьев (например: PHS 25-1BH9).

Звездочки ANSI, однорядные, с “черновым” отверстием

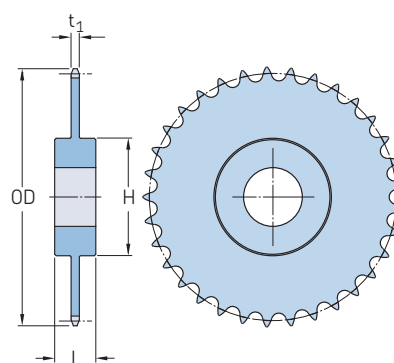
ANSI 120-1 · 1 1/2" | ANSI 140-1 · 1 3/4"



Тип А



Тип В



Тип С

Шаг	Количество зубьев	Наружный диаметр OD	Тип	Размеры			Ступица		Толщина пластины t ₁	Масса	Обозначение
				Диаметр отверстия с припуском под расточку	Диаметр отверстия Мин.	Макс.	H	L			
"	-	дюйм	-	дюйм					фунт	-	
1 1/2	90	43,85	A	1 1/2	-	-	-	-	0,924	358,00	PHS 120-1A90
1 3/4	11	7,01	A	1 1/2	-	-	-	-	0,924	5,00	PHS 140-1A11
		7,01	B	-	1 1/2	2 3/4	4 1/4	2 1/4	0,924	11,30	PHS 140-1B11
1 3/4	12	7,58	A	1 1/2	-	-	-	-	0,924	7,80	PHS 140-1A12
		7,58	B	-	1 1/2	3	4 1/2	2 1/4	0,924	13,20	PHS 140-1B12
1 3/4	13	8,15	A	1 1/2	-	-	-	-	0,924	8,20	PHS 140-1A13
		8,15	B	-	1 1/2	3 3/4	5 1/2	2 3/8	0,924	18,90	PHS 140-1B13
1 3/4	14	8,72	A	1 1/2	-	-	-	-	0,924	10,00	PHS 140-1A14
		8,72	B	-	1 1/2	3 3/4	5 1/2	2 3/8	0,924	20,40	PHS 140-1B14
1 3/4	15	9,28	A	1 1/2	-	-	-	-	0,924	11,00	PHS 140-1A15
		9,28	B	-	1 1/2	4 1/4	6 1/4	2 3/8	0,924	25,10	PHS 140-1B15
1 3/4	16	9,85	A	1 1/2	-	-	-	-	0,924	14,00	PHS 140-1A16
		9,85	B	-	1 1/2	4 1/4	6 1/4	2 1/2	0,924	27,90	PHS 140-1B16
1 3/4	17	10,41	A	1 1/2	-	-	-	-	0,924	16,00	PHS 140-1A17
		10,41	B	-	1 1/2	4 1/4	6 1/4	2 1/2	0,924	29,80	PHS 140-1B17
1 3/4	18	10,98	A	1 1/2	-	-	-	-	0,924	18,00	PHS 140-1A18
		10,98	B	-	1 1/2	4 1/4	6 1/4	2 1/2	0,924	32,00	PHS 140-1B18
1 3/4	19	11,54	A	1 1/2	-	-	-	-	0,924	21,00	PHS 140-1A19
		11,54	B	-	1 1/2	4 1/4	6 1/4	2 1/2	0,924	34,10	PHS 140-1B19
1 3/4	20	12,10	A	1 1/2	-	-	-	-	0,924	23,00	PHS 140-1A20
		12,10	B	-	1 1/2	4 1/4	6 1/4	2 1/2	0,924	36,00	PHS 140-1B20
1 3/4	21	12,66	A	1 1/2	-	-	-	-	0,924	25,00	PHS 140-1A21
		12,66	B	-	1 1/2	4 1/4	6 1/4	2 1/2	0,924	38,70	PHS 140-1B21
1 3/4	22	13,22	A	1 1/2	-	-	-	-	0,924	28,00	PHS 140-1A22
		13,22	B	-	1 1/2	4 1/4	6 1/4	2 1/2	0,924	40,60	PHS 140-1B22
1 3/4	23	13,78	A	1 1/2	-	-	-	-	0,924	30,00	PHS 140-1A23
		13,78	B	-	1 1/2	4 1/4	6 1/4	2 1/2	0,924	42,10	PHS 140-1B23
1 3/4	24	14,34	A	1 1/2	-	-	-	-	0,924	33,00	PHS 140-1A24
		14,34	B	-	1 1/2	4 1/4	6 1/4	2 1/2	0,924	46,20	PHS 140-1B24
1 3/4	25	14,90	A	1 1/2	-	-	-	-	0,924	34,00	PHS 140-1A25
		14,90	B	-	1 1/2	4 1/4	6 1/4	2 1/2	0,924	47,80	PHS 140-1B25
1 3/4	26	15,46	A	1 1/2	-	-	-	-	0,924	39,00	PHS 140-1A26
		15,46	B	-	1 1/2	4 1/4	6 1/4	3	0,924	57,20	PHS 140-1B26
1 3/4	27	16,02	A	1 1/2	-	-	-	-	0,924	41,00	PHS 140-1A27
		16,02	B	-	1 1/2	4 1/4	6 1/4	3	0,924	58,50	PHS 140-1B27
1 3/4	28	16,58	A	1 1/2	-	-	-	-	0,924	45,00	PHS 140-1A28
		16,58	B	-	1 1/2	4 1/4	6 1/4	3	0,924	62,20	PHS 140-1B28
1 3/4	30	17,70	A	1 1/2	-	-	-	-	0,924	52,00	PHS 140-1A30
		17,70	B	-	1 1/2	4 1/4	6 1/4	3	0,924	69,80	PHS 140-1B30
1 3/4	31	18,26	-	1,75	1 1/2	-	-	-	0,924	56,00	PHS 140-1A31
1 3/4	32	18,82	A	1 1/2	-	-	-	-	0,924	60,00	PHS 140-1A32
		18,82	B	-	1 1/2	4 1/4	6 1/4	3	0,924	76,30	PHS 140-1B32

Максимальные значения диаметра отверстия предусматривают запас для стандартного шпоночного паза. В тех случаях, когда необходимость в применении шпоночного паза отсутствует или допускается использование неглубокого шпоночного паза, можно растачивать более широкое отверстие.

Для заказа звездочек с закаленными зубьями добавьте H перед обозначением количества зубьев (например: PHS 25-1B(H)).

Звездочки ANSI, однорядные, с “черновым” отверстием

ANSI 140-1 · 1 3/4" | ANSI 160-1 · 2"

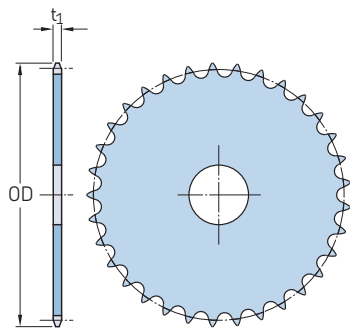
Шаг	Количество зубьев	Наружный диаметр OD	Тип	Размеры		Диаметр отверстия		Ступица		Толщина пластины t ₁	Масса	Обозначение
				Диаметр отверстия с припуском под расточку	Диаметр отверстия Мин.	Макс.	Н	L				
"	–	дюйм	–	дюйм						Фунт	–	
1 3/4	35	20,49	A	1 1/2	–	–	–	–	–	0,924	73,00	PHS 140-1A35
		20,49	C	–	1 1/2	5 1/4	7	4	–	0,924	108,00	PHS 140-1C35
1 3/4	36	21,05	–	1,75	1 1/2	–	–	–	–	0,924	77,00	PHS 140-1A36
1 3/4	40	23,29	A	1 1/2	–	–	–	–	–	0,924	93,00	PHS 140-1A40
		23,29	C	–	1 1/2	5 1/4	7	4	–	0,924	121,00	PHS 140-1C40
1 3/4	45	26,08	A	1 1/2	–	–	–	–	–	0,924	131,00	PHS 140-1A45
		26,08	C	–	1 1/2	5 1/4	7	4	–	0,924	142,00	PHS 140-1C45
1 3/4	48	27,75	A	1 1/2	–	–	–	–	–	0,924	134,00	PHS 140-1A48
		27,75	C	–	1 1/2	5 1/4	7	4	–	0,924	150,00	PHS 140-1C48
1 3/4	54	31,10	A	1 1/2	–	–	–	–	–	0,924	173,00	PHS 140-1A54
		31,10	C	–	1 1/2	5 1/4	7	4	–	0,924	177,00	PHS 140-1C54
1 3/4	60	34,44	A	1 1/2	–	–	–	–	–	0,924	219,00	PHS 140-1A60
		34,44	C	–	1 1/2	5 1/4	7	5	–	0,924	220,00	PHS 140-1C60
1 3/4	70	40,02	A	1 1/2	–	–	–	–	–	0,924	292,00	PHS 140-1A70
		40,02	C	–	1 1/2	5 3/8	7 1/2	5	–	0,924	282,00	PHS 140-1C70
1 3/4	80	45,59	A	1 1/2	–	–	–	–	–	0,924	402,00	PHS 140-1A80
		45,59	C	–	1 1/2	5 3/8	7 1/2	5	–	0,924	331,00	PHS 140-1C80
2	8	6,03	A	1 1/2	–	–	–	–	–	1,156	5,00	PHS 160-1A8
		6,03	B	–	1 1/2	1 7/8	3 1/4	2 1/4	–	1,156	8,00	PHS 160-1B8
2	9	6,70	A	1 1/2	–	–	–	–	–	1,156	7,00	PHS 160-1A9
		6,70	B	–	1 1/2	2 1/8	3 5/8	2 1/4	–	1,156	10,00	PHS 160-1B9
2	10	7,36	A	1 1/2	–	–	–	–	–	1,156	8,00	PHS 160-1A10
		7,36	B	–	1 1/2	2 3/4	4 1/8	2 1/4	–	1,156	12,00	PHS 160-1B10
2	11	8,01	A	1 1/2	–	–	–	–	–	1,156	10,00	PHS 160-1A11
		8,01	B	–	1 1/2	3 1/4	4 3/4	2 1/2	–	1,156	17,00	PHS 160-1B11
2	12	8,66	A	1 1/2	–	–	–	–	–	1,156	12,00	PHS 160-1A12
		8,66	B	–	1 1/2	3 3/4	5 1/2	2 1/2	–	1,156	21,00	PHS 160-1B12
2	13	9,31	A	1 1/2	–	–	–	–	–	1,156	16,00	PHS 160-1A13
		9,31	B	–	1 1/2	4	6	2 3/4	–	1,156	28,00	PHS 160-1B13
2	14	9,96	A	1 1/2	–	–	–	–	–	1,156	17,00	PHS 160-1A14
		9,96	B	–	1 1/2	4 1/2	6 1/2	2 3/4	–	1,156	32,00	PHS 160-1B14
2	15	10,61	A	1 1/2	–	–	–	–	–	1,156	21,00	PHS 160-1A15
		10,61	B	–	1 1/2	5 1/4	7	2 3/4	–	1,156	37,00	PHS 160-1B15
2	16	11,26	A	1 1/2	–	–	–	–	–	1,156	24,00	PHS 160-1A16
		11,26	B	–	1 1/2	5 1/4	7	2 3/4	–	1,156	41,00	PHS 160-1B16
2	17	11,90	A	1 1/2	–	–	–	–	–	1,156	27,00	PHS 160-1A17
		11,90	B	–	1 1/2	5 1/4	7	2 3/4	–	1,156	45,00	PHS 160-1B17
2	18	12,54	A	1 1/2	–	–	–	–	–	1,156	30,00	PHS 160-1A18
		12,54	B	–	1 1/2	5 1/4	7	2 3/4	–	1,156	48,00	PHS 160-1B18
2	19	13,19	A	1 1/2	–	–	–	–	–	1,156	34,00	PHS 160-1A19
		13,19	B	–	1 1/2	5 1/4	7	2 3/4	–	1,156	52,00	PHS 160-1B19
2	20	13,83	A	1 1/2	–	–	–	–	–	1,156	38,00	PHS 160-1A20
		13,83	B	–	1 1/2	5 1/4	7	2 3/4	–	1,156	56,00	PHS 160-1B20
2	21	14,47	A	1 1/2	–	–	–	–	–	1,156	42,00	PHS 160-1A21
		14,47	B	–	1 1/2	5 1/4	7	2 3/4	–	1,156	59,00	PHS 160-1B21
2	22	15,11	A	1 1/2	–	–	–	–	–	1,156	46,00	PHS 160-1A22
		15,11	B	–	1 1/2	5 1/4	7	2 3/4	–	1,156	65,00	PHS 160-1B22
2	23	15,75	A	1 1/2	–	–	–	–	–	1,156	50,00	PHS 160-1A23
		15,75	B	–	1 1/2	5 1/4	7	2 3/4	–	1,156	68,00	PHS 160-1B23
2	24	16,39	A	1 1/2	–	–	–	–	–	1,156	56,00	PHS 160-1A24
		16,39	B	–	1 1/2	5 1/4	7	3	–	1,156	77,00	PHS 160-1B24
2	25	17,03	A	1 1/2	–	–	–	–	–	1,156	61,00	PHS 160-1A25
		17,03	B	–	1 1/2	5 1/4	7	3	–	1,156	81,00	PHS 160-1B25
2	26	17,67	A	1 1/2	–	–	–	–	–	1,156	65,00	PHS 160-1A26
		17,67	B	–	1 1/2	5 1/4	7	3	–	1,156	86,00	PHS 160-1B26
2	27	18,31	A	1 1/2	–	–	–	–	–	1,156	71,00	PHS 160-1A27
		18,31	B	–	1 1/2	5 1/4	7	3	–	1,156	91,00	PHS 160-1B27
2	28	18,95	A	1 1/2	–	–	–	–	–	1,156	77,00	PHS 160-1A28
		18,95	B	–	1 1/2	5 1/4	7	3	–	1,156	98,00	PHS 160-1B28

Максимальные значения диаметра отверстия предусматривают запас для стандартного шпоночного паза. В тех случаях, когда необходимость в применении шпоночного паза отсутствует или допускается использование неглубокого шпоночного паза, можно растачивать более широкое отверстие.

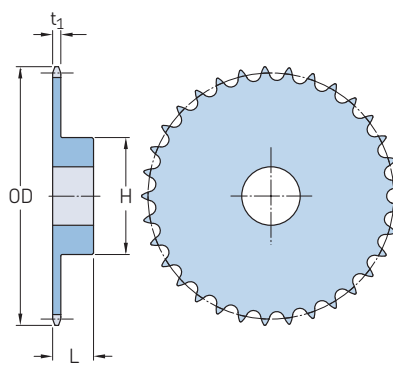
Для заказа звездочек с закаленными зубьями добавьте Н перед обозначением количества зубьев (например: PHS 25-1BH9).

Звездочки ANSI, однорядные, с “черновым” отверстием

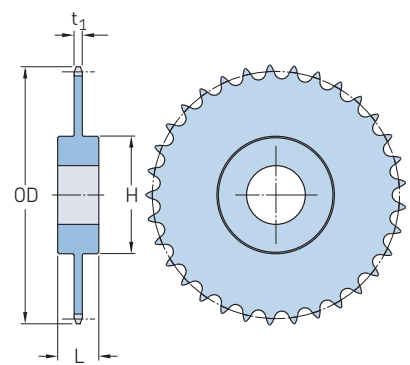
ANSI 160-1 · 2 " | ANSI 180-1 · 2 1/4 "



Тип А



Тип В



Тип С

Шаг	Количество зубьев	Наружный диаметр OD	Тип	Размеры		Ступица		Толщина пластины t ₁	Масса	Обозначение
				Диаметр отверстия с припуском под расточку	Диаметр отверстия Мин.	H	L			
"	-	дюйм	-	дюйм					фунт	-
2	30	20,23 20,23	A B	1 1/2 -	- 1 1/2	- 5 1/4	7 3	1,156 1,156	90,00 108,00	PHS 160-1A30 PHS 160-1B30
2	35	23,42 23,42	A C	1 1/2 -	- 1 1/2	- 5 1/2	- 4 1/2	1,156 1,156	121,00 154,00	PHS 160-1A35 PHS 160-1C35
2	40	26,61 26,61	A C	1 1/2 -	- 1 1/2	- 5 1/2	- 4 1/2	1,156 1,156	138,00 196,00	PHS 160-1A40 PHS 160-1C40
2	45	29,80 29,80	A C	1 1/2 -	- 1 1/2	- 5 1/2	- 5	1,156 1,156	204,00 234,00	PHS 160-1A45 PHS 160-1C45
2	54	35,54 35,54	A C	1 1/2 -	- 1 1/2	- 5 1/2	- 5	1,156 1,156	294,00 276,00	PHS 160-1A54 PHS 160-1C54
2	60	39,36 39,36	A C	1 1/2 -	- 1 1/2	- 5 1/2	- 5	1,156 1,156	366,00 329,00	PHS 160-1A60 PHS 160-1C60
2	70	45,73 45,73	A C	1 1/2 -	- 1 1/2	- 5 1/2	- 5	1,156 1,156	507,00 446,00	PHS 160-1A70 PHS 160-1C70
2	80	52,10 52,10	A C	1 1/2 -	- 1 1/2	- 5 1/2	- 6	1,156 1,156	656,00 612,00	PHS 160-1A80 PHS 160-1C80
2 1/4	11	9,01 9,01	A B	1 1/2 -	- 1 1/2	3 5/8 -	5 1/2 3	1,301 1,301	14,00 29,00	PHS 180-1A11 PHS 180-1B11
2 1/4	12	9,75 9,75	A B	1 1/2 -	- 1 1/2	- 4	- 6	1,301 1,301	16,00 32,00	PHS 180-1A12 PHS 180-1B12
2 1/4	13	10,48 10,48	A B	1 1/2 -	- 1 1/2	- 4 5/8	- 6 3/4	1,301 1,301	20,00 40,00	PHS 180-1A13 PHS 180-1B13
2 1/4	14	11,21 11,21	A B	1 1/2 -	- 1 1/2	- 5 1/4	- 7	1,301 1,301	24,00 44,00	PHS 180-1A14 PHS 180-1B14
2 1/4	15	11,93 11,93	A B	1 1/2 -	- 1 1/2	- 5 1/4	- 7	1,301 1,301	28,00 48,00	PHS 180-1A15 PHS 180-1B15
2 1/4	16	12,66 12,66	A B	1 1/2 -	- 1 1/2	- 5 1/4	- 7	1,301 1,301	32,00 52,00	PHS 180-1A16 PHS 180-1B16
2 1/4	17	13,39 13,39	A B	1 1/2 -	- 1 1/2	- 5 1/4	- 7	1,301 1,301	37,00 58,00	PHS 180-1A17 PHS 180-1B17
2 1/4	18	14,11 14,11	A B	1 1/2 -	- 1 1/2	- 5 1/4	- 7	1,301 1,301	43,00 63,00	PHS 180-1A18 PHS 180-1B18
2 1/4	19	14,83 14,83	A B	1 1/2 -	- 1 1/2	5 3/8 -	7 1/2 3 3/8	1,301 1,301	47,00 74,00	PHS 180-1A19 PHS 180-1B19
2 1/4	20	15,56 15,56	A B	1 1/2 -	- 1 1/2	- 5 3/8	- 7 1/2	1,301 1,301	53,00 81,00	PHS 180-1A20 PHS 180-1B20
2 1/4	21	16,28 16,28	A B	1 1/2 -	- 1 1/2	- 5 3/8	- 7 1/2	1,301 1,301	57,00 83,00	PHS 180-1A21 PHS 180-1B21
2 1/4	22	17,00 17,00	A B	1 1/2 -	- 1 1/2	5 3/8 -	7 1/2 3 3/8	1,301 1,301	62,00 92,00	PHS 180-1A22 PHS 180-1B22
2 1/4	23	17,72 17,72	A B	1 1/2 -	- 1 1/2	- 5 3/8	- 7 1/2	1,301 1,301	69,00 99,00	PHS 180-1A23 PHS 180-1B23
2 1/4	24	18,44	A	1 1/2	-	-	-	1,301	77,00	PHS 180-1A24

Максимальные значения диаметра отверстия предусматривают запас для стандартного шпоночного паза. В тех случаях, когда необходимость в применении шпоночного паза отсутствует или допускается использование неглубокого шпоночного паза, можно растачивать более широкое отверстие.
Для заказа звездочек с закаленными зубьями добавьте Н перед обозначением количества зубьев (например: PHS 25-1BН9).

Звездочки ANSI, однорядные, с “черновым” отверстием

ANSI 180-1 · 2 1/4 " | ANSI 200-1 · 2 1/2 "

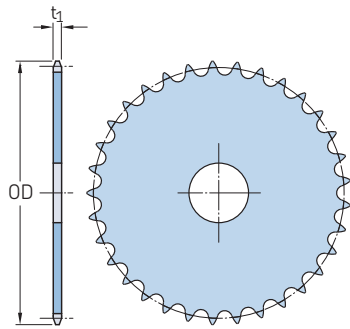
Шаг	Количество зубьев	Наружный диаметр OD	Тип	Размеры		Диаметр отверстия		Ступица		Толщина пластины t ₁	Масса	Обозначение
				Диаметр отверстия с припуском под расточку	Диаметр отверстия Мин.	Макс.	H	L				
"	–	дюйм	–	дюйм						фунт	–	
2 1/4	24	18,44	B	–	1 1/2	5 3/8	7 1/2	3 3/8	1,301	105,00	PHS 180-1B24	
2 1/4	25	19,16 19,16	A B	1 1/2 –	– 1 1/2	– 5 3/8	– 7 1/2	– 3 3/8	1,301 1,301	84,00 113,00	PHS 180-1A25 PHS 180-1B25	
2 1/4	28	21,32 21,32	A B	1 1/2 –	– 1 1/2	– 5 1/2	– 8	– 3 1/2	1,301 1,301	104,00 135,00	PHS 180-1A28 PHS 180-1B28	
2 1/4	30	22,76 22,76	A C	1 1/2 –	– 1 1/2	– 5 3/4	– 8 1/2	– 4 3/8	1,301 1,301	120,00 180,00	PHS 180-1A30 PHS 180-1C30	
2 1/4	35	26,35 26,35	A C	1 1/2 –	– 1 1/2	– 5 3/4	– 8 1/2	– 4 3/8	1,301 1,301	172,00 222,00	PHS 180-1A35 PHS 180-1C35	
2 1/4	40	29,94 29,94	A C	1 1/2 –	– 1 1/2	– 5 3/4	– 8 1/2	– 4 3/8	1,301 1,301	229,00 270,00	PHS 180-1A40 PHS 180-1C40	
2 1/4	45	33,53 33,53	A C	1 1/2 –	– 1 1/2	– 6	– 9	– 5	1,301 1,301	284,00 315,00	PHS 180-1A45 PHS 180-1C45	
2 1/4	54	39,98 39,98	A C	1 1/2 –	– 1 1/2	– 6	– 9	– 5	1,301 1,301	420,00 477,00	PHS 180-1A54 PHS 180-1C54	
2 1/4	60	44,28 44,28	A C	1 1/2 –	– 1 1/2	– 6 1/2	– 9 1/2	– 5 3/8	1,301 1,301	505,00 489,00	PHS 180-1A60 PHS 180-1C60	
2 1/2	10	9,20 9,20	A B	1 1/2 –	– 1 1/2	– 3 3/4	– 5 1/2	– 3	1,389 1,389	16,00 26,00	PHS 200-1A10 PHS 200-1B10	
2 1/2	11	10,02 10,02	A B	1 1/2 –	– 1 1/2	– 4	– 6	– 3	1,389 1,389	20,00 33,00	PHS 200-1A11 PHS 200-1B11	
2 1/2	12	10,83 10,83	A B	1 1/2 –	– 1 1/2	– 4 1/2	– 6 1/2	– 3	1,389 1,389	24,00 37,00	PHS 200-1A12 PHS 200-1B12	
2 1/2	13	11,64 11,64	A B	1 1/2 –	– 1 1/2	– 5 1/4	– 7	– 3	1,389 1,389	30,00 46,00	PHS 200-1A13 PHS 200-1B13	
2 1/2	14	12,46 12,46	A B	1 1/2 –	– 1 1/2	– 5 3/8	– 7 1/2	– 3 1/2	1,389 1,389	32,00 59,00	PHS 200-1A14 PHS 200-1B14	
2 1/2	15	13,26 13,26	A B	1 1/2 –	– 1 1/2	– 5 3/8	– 7 1/2	– 3 1/2	1,389 1,389	40,00 64,00	PHS 200-1A15 PHS 200-1B15	
2 1/2	16	14,07 14,07	A B	1 1/2 –	– 1 1/2	– 5 3/8	– 7 1/2	– 3 1/2	1,389 1,389	46,00 72,00	PHS 200-1A16 PHS 200-1B16	
2 1/2	17	14,87 14,87	A B	1 1/2 –	– 1 1/2	– 5 3/8	– 7 1/2	– 3 1/2	1,389 1,389	51,00 76,00	PHS 200-1A17 PHS 200-1B17	
2 1/2	18	15,68 15,68	A B	1 1/2 –	– 1 1/2	– 5 3/8	– 7 1/2	– 3 1/2	1,389 1,389	57,00 84,00	PHS 200-1A18 PHS 200-1B18	
2 1/2	19	16,48 16,48	A B	1 1/2 –	– 1 1/2	– 5 3/8	– 7 1/2	– 3 1/2	1,389 1,389	65,00 91,00	PHS 200-1A19 PHS 200-1B19	
2 1/2	20	17,29 17,29	A B	1 1/2 –	– 1 1/2	– 5 3/8	– 7 1/2	– 3 1/2	1,389 1,389	72,00 98,00	PHS 200-1A20 PHS 200-1B20	
2 1/2	21	18,09 18,09	A B	1 1/2 –	– 1 1/2	– 5 3/8	– 7 1/2	– 3 1/2	1,389 1,389	82,00 106,00	PHS 200-1A21 PHS 200-1B21	
2 1/2	22	18,89 18,89	A B	1 1/2 –	– 1 1/2	– 5 3/4	– 8 1/2	– 4	1,389 1,389	88,00 131,00	PHS 200-1A22 PHS 200-1B22	
2 1/2	23	19,69 19,69	A B	1 1/2 –	– 1 1/2	– 5 3/4	– 8 1/2	– 4	1,389 1,389	95,00 136,00	PHS 200-1A23 PHS 200-1B23	
2 1/2	24	20,49 20,49	A B	1 1/2 –	– 1 1/2	– 5 3/4	– 8 1/2	– 4	1,389 1,389	105,00 142,00	PHS 200-1A24 PHS 200-1B24	
2 1/2	25	21,29 21,29	A B	1 1/2 –	– 1 1/2	– 5 3/4	– 8 1/2	– 4	1,389 1,389	113,00 153,00	PHS 200-1A25 PHS 200-1B25	
2 1/2	26	22,09 22,09	A C	1 1/2 –	– 1 1/2	– 5 3/4	– 8 1/2	– 4 1/2	1,389 1,389	124,00 178,00	PHS 200-1A26 PHS 200-1C26	
2 1/2	28	23,69 23,69	A C	1 1/2 –	– 1 1/2	– 5 3/4	– 8 1/2	– 4 1/2	1,389 1,389	144,00 195,00	PHS 200-1A28 PHS 200-1C28	
2 1/2	30	25,29 25,29	A C	1 1/2 –	– 1 1/2	– 5 3/4	– 8 1/2	– 4 1/2	1,389 1,389	167,00 212,00	PHS 200-1A30 PHS 200-1C30	
2 1/2	32	26,88 26,88	A C	1 1/2 –	– 1 1/2	– 5 3/4	– 8 1/2	– 4 1/2	1,389 1,389	195,00 220,00	PHS 200-1A32 PHS 200-1C32	
2 1/2	35	29,28 29,28	A C	1 1/2 –	– 1 1/2	– 5 3/4	– 8 1/2	– 4 1/2	1,389 1,389	227,00 254,00	PHS 200-1A35 PHS 200-1C35	

Максимальные значения диаметра отверстия предусматривают запас для стандартного шпоночного паза. В тех случаях, когда необходимость в применении шпоночного паза отсутствует или допускается использование неглубокого шпоночного паза, можно растачивать более широкое отверстие.

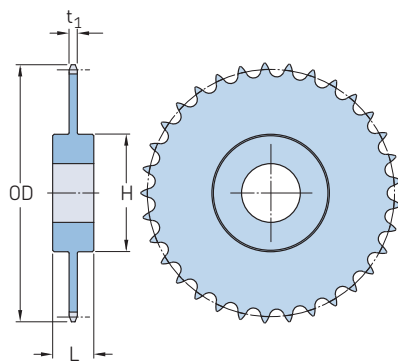
Для заказа звездочек с закаленными зубьями добавьте H перед обозначением количества зубьев (например: PHS 25-1BH9).

Звездочки ANSI, однорядные, с “черновым” отверстием

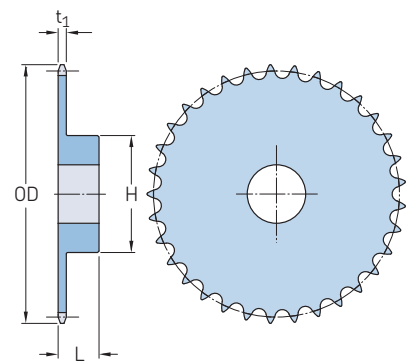
ANSI 200-1 · 2 1/2" | ANSI 240-1 · 3"



Тип А



Тип С



Тип В

Шаг	Количество зубьев	Наружный диаметр OD	Тип	Размеры		Ступица		Толщина пластины t ₁	Масса	Обозначение	
				Диаметр отверстия с припуском под расточку	Диаметр отверстия Мин.	Н	L				
"	–	дюйм	–	дюйм					Фунт	–	
2 1/2	40	33,27 33,27	A C	1 1/2 –	– 1 1/2	– 6	– 9	– 5	1,389 1,389	301,00 320,00	PHS 200-1A40 PHS 200-1C40
2 1/2	45	37,25 37,25	A C	1 1/2 –	– 1 1/2	– 6	– 9	– 5	1,389 1,389	390,00 364,00	PHS 200-1A45 PHS 200-1C45
2 1/2	54	44,42 44,42	A C	1 1/2 –	– 1 1/2	– 6 1/2	– 9 1/2	– 5 1/2	1,389 1,389	555,00 512,00	PHS 200-1A54 PHS 200-1C54
2 1/2	60	49,20 49,20	A C	1 1/2 –	– 1 1/2	– 6 1/2	– 9 1/2	– 5 1/2	1,389 1,389	692,00 654,00	PHS 200-1A60 PHS 200-1C60
3	10	11,03 11,03	A B	1 1/2 –	– 1 1/2	– 4 1/2	– 6 1/2	– 3 3/8	1,738 1,738	30,00 49,00	PHS 240-1A10 PHS 240-1B10
3	11	12,02 12,02	A B	1 1/2 –	– 1 1/2	– 4 3/4	– 7	– 3 7/8	1,738 1,738	37,00 66,00	PHS 240-1A11 PHS 240-1B11
3	12	13,00 13,00	A B	1 1/2 –	– 1 1/2	– 5 3/8	– 7 1/2	– 3 7/8	1,738 1,738	45,00 72,00	PHS 240-1A12 PHS 240-1B12
3	13	13,97 13,97	A B	1 1/2 –	– 1 1/2	– 5 3/8	– 7 1/2	– 3 7/8	1,738 1,738	54,00 81,00	PHS 240-1A13 PHS 240-1B13
3	14	14,94 14,94	A B	1 1/2 –	– 1 1/2	– 5 3/8	– 7 1/2	– 3 7/8	1,738 1,738	62,00 88,00	PHS 240-1A14 PHS 240-1B14
3	15	15,91 15,91	A B	1 1/2 –	– 1 1/2	– 5 3/8	– 7 1/2	– 3 7/8	1,738 1,738	68,00 98,00	PHS 240-1A15 PHS 240-1B15
3	16	16,88 16,88	A B	1 1/2 –	– 1 1/2	– 5 1/2	– 8	– 4 1/8	1,738 1,738	82,00 120,00	PHS 240-1A16 PHS 240-1B16
3	17	17,85 17,85	A B	1 1/2 –	– 1 1/2	– 5 1/2	– 8	– 4 1/8	1,738 1,738	93,00 137,00	PHS 240-1A17 PHS 240-1B17
3	18	18,81 18,81	A B	1 1/2 –	– 1 1/2	– 5 1/2	– 8	– 4 1/8	1,738 1,738	108,00 142,00	PHS 240-1A18 PHS 240-1B18
3	19	19,78 19,78	A B	1 1/2 –	– 1 1/2	– 5 1/2	– 8	– 4 1/8	1,738 1,738	120,00 154,00	PHS 240-1A19 PHS 240-1B19
3	20	20,74 20,74	A B	1 1/2 –	– 1 1/2	– 5 1/2	– 8	– 4 1/8	1,738 1,738	128,00 169,00	PHS 240-1A20 PHS 240-1B20
3	21	21,71 21,71	A B	1 1/2 –	– 1 1/2	– 5 1/2	– 8	– 4 1/8	1,738 1,738	148,00 186,00	PHS 240-1A21 PHS 240-1B21
3	25	25,55 25,55	A B	1 1/2 –	– 1 1/2	– 5 1/2	– 8	– 4 1/8	1,738 1,738	208,00 254,00	PHS 240-1A25 PHS 240-1B25
3	30	30,34 30,34	A C	1 1/2 –	– 1 1/2	– 6	– 9	– 6 1/4	1,738 1,738	310,00 398,00	PHS 240-1A30 PHS 240-1C30
3	35	35,13 35,13	A C	1 1/2 –	– 1 1/2	– 6	– 9	– 6 1/4	1,738 1,738	416,00 527,00	PHS 240-1A35 PHS 240-1C35
3	40	39,92 39,92	A C	1 1/2 –	– 1 1/2	– 7	– 10	– 6 3/4	1,738 1,738	548,00 672,00	PHS 240-1A40 PHS 240-1C40
3	45	44,70 44,70	A C	1 1/2 –	– 1 1/2	– 7	– 10	– 6 3/4	1,738 1,738	702,00 850,00	PHS 240-1A45 PHS 240-1C45
3	54	53,31	A	1 1/2	–	–	–	–	1,738	1 022,00	PHS 240-1A54

Максимальные значения диаметра отверстия предусматривают запас для стандартного шпоночного паза. В тех случаях, когда необходимость в применении шпоночного паза отсутствует или допускается использование неглубокого шпоночного паза, можно растачивать более широкое отверстие.

Для заказа звездочек с закаленными зубьями добавьте Н перед обозначением количества зубьев (например: PHS 25-1BН9).

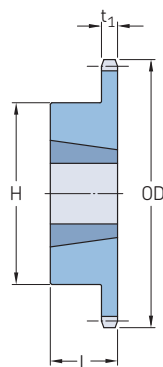
Звездочки ANSI, однорядные, с “черновым” отверстием
ANSI 240-1 · 3 ”

Шаг	Количество зубьев	Наружный диаметр OD	Тип	Размеры			Ступица		Толщина пластины t ₁	Масса	Обозначение
				Диаметр отверстия с припуском под расточку	Диаметр отверстия Мин.	Макс.	H	L			
”	–	дюйм	–	дюйм					фунт	–	
3	54	53,31	C	–	1 1/2	7	1 0	6 3/4	1,738	1 148,00	PHS 240-1C54
3	60	59,04	A	1 1/2	–	–	–	–	1,738	1 268,00	PHS 240-1A60
		59,04	C	–	1 1/2	7	1 0	6 3/4	1,738	1 419,00	PHS 240-1C60

Максимальные значения диаметра отверстия предусматривают запас для стандартного шпоночного паза. В тех случаях, когда необходимость в применении шпоночного паза отсутствует или допускается использование неглубокого шпоночного паза, можно растачивать более широкое отверстие.
Для заказа звездочек с закаленными зубьями добавьте H перед обозначением количества зубьев (например: PHS 25-1BH9).

Звездочки ANSI, однорядные, с коническим отверстием

ANSI 35-1 · 3/8 " | ANSI 41-1 · 1/2 "



Тип В

Шаг	Количество зубьев	Диаметры Наружный		Шаг	Тип	Номер втулки	Размеры Диаметр отверстия				Толщина пластины t ₁	Масса Звездочка	Втулка	Обозначение
		OD	PD				Мин.	Макс.	L	H				
"	–	дюйм		–	–	–	дюйм				–	–	–	–
3/8	18	2,35	2,16	В	1008	3/8	1	7/8	1 7/8	0,168	0,4	0,3	PHS 35-1TB18	
	19	2,47	2,28	В	1008	3/8	1	7/8	1 13/16	0,168	0,5	0,3	PHS 35-1TB19	
	20	2,59	2,40	В	1008	3/8	1	7/8	1 15/16	0,168	0,6	0,3	PHS 35-1TB20	
	21	2,71	2,52	В	1008	3/8	1	7/8	2 1/16	0,168	0,7	0,3	PHS 35-1TB21	
	22	2,88	2,63	В	1210	5/8	1 1/4	1	2 3/8	0,168	0,8	0,6	PHS 35-1TB22	
	23	2,95	2,75	В	1210	5/8	1 1/4	1	2 7/16	0,168	0,9	0,6	PHS 35-1TB23	
	24	3,07	2,87	В	1210	5/8	1 1/4	1	2 7/16	0,168	0,9	0,6	PHS 35-1TB24	
	25	3,19	2,99	В	1210	5/8	1 1/4	1	2 7/16	0,168	1,2	0,6	PHS 35-1TB25	
	26	3,31	3,11	В	1610	1/2	1 5/8	1	2 7/8	0,168	1,1	0,9	PHS 35-1TB26	
	28	3,55	3,35	В	1610	1/2	1 5/8	1	2 7/8	0,168	1,2	0,9	PHS 35-1TB28	
	30	3,79	3,59	В	1610	1/2	1 5/8	1	3 1/8	0,168	1,2	0,9	PHS 35-1TB30	
	32	4,03	3,83	В	1610	1/2	1 5/8	1	3 1/4	0,168	1,3	0,9	PHS 35-1TB32	
	35	4,39	4,18	В	1610	1/2	1 5/8	1	3 3/4	0,168	1,4	0,9	PHS 35-1TB35	
	36	4,51	4,30	В	1610	1/2	1 5/8	1	3 3/4	0,168	1,4	0,9	PHS 35-1TB36	
	40	4,99	4,79	В	1610	1/2	1 5/8	1	3 3/4	0,168	1,9	0,9	PHS 35-1TB40	
	42	5,23	5,02	В	1610	1/2	1 5/8	1	3 3/4	0,168	2,0	0,9	PHS 35-1TB42	
	45	5,59	5,38	В	1610	1/2	1 5/8	1	3 3/4	0,168	2,1	0,9	PHS 35-1TB45	
	48	5,95	5,73	В	1610	1/2	1 5/8	1	3 3/4	0,168	2,3	0,9	PHS 35-1TB48	
54	6,66	6,45	В	1610	1/2	1 5/8	1	3 3/4	0,168	2,6	0,9	PHS 35-1TB54		
60	7,38	7,17	В	1610	1/2	1 5/8	1	3 3/4	0,168	3,0	0,9	PHS 35-1TB60		
70	8,57	8,36	В	1610	1/2	1 5/8	1	3 3/4	0,168	3,7	0,9	PHS 35-1TB70		
72	8,81	8,60	В	1610	1/2	1 5/8	1	3 3/4	0,168	3,9	0,9	PHS 35-1TB72		
80	9,77	9,55	В	1610	1/2	1 5/8	1	3 3/4	0,168	4,5	0,9	PHS 35-1TB80		
84	10,25	10,03	В	1610	1/2	1 5/8	1	3 3/4	0,168	4,9	0,9	PHS 35-1TB84		
96	11,68	11,46	В	1610	1/2	1 5/8	1	3 3/4	0,168	6,0	0,9	PHS 35-1TB96		
112	13,59	13,37	В	1610	1/2	1 5/8	1	3 3/4	0,168	7,8	0,9	PHS 35-1TB112		
1/2	14	2,49	2,25	В	1008	3/8	1	7/8	1 7/8	0,227	0,4	0,3	PHS 41-1TB14	
	15	2,65	2,40	В	1008	3/8	1	7/8	1 7/8	0,227	0,5	0,3	PHS 41-1TB15	
	16	2,81	2,50	В	1008	3/8	1	7/8	2	0,227	0,6	0,3	PHS 41-1TB16	
	17	2,97	2,72	В	1210	5/8	1 1/4	1	2 3/8	0,227	0,7	0,6	PHS 41-1TB17	
	18	3,14	2,88	В	1210	5/8	1 1/4	1	2 3/8	0,227	0,9	0,6	PHS 41-1TB18	
	19	3,30	3,04	В	1210	5/8	1 1/4	1	2 1/2	0,227	1,1	0,6	PHS 41-1TB19	
	20	3,46	3,20	В	1610	1/2	1 5/8	1	2 7/8	0,227	1,1	0,9	PHS 41-1TB20	
	21	3,62	3,36	В	1610	1/2	1 5/8	1	3	0,227	1,2	0,9	PHS 41-1TB21	
	22	3,78	3,51	В	1610	1/2	1 5/8	1	3	0,227	1,3	0,9	PHS 41-1TB22	
	23	3,94	3,67	В	1610	1/2	1 5/8	1	3	0,227	1,4	0,9	PHS 41-1TB23	
	24	4,10	3,83	В	1610	1/2	1 5/8	1	3	0,227	1,4	0,9	PHS 41-1TB24	
	25	4,26	3,99	В	1610	1/2	1 5/8	1	3	0,227	1,5	0,9	PHS 41-1TB25	
	26	4,42	4,15	В	1610	1/2	1 5/8	1	3	0,227	1,5	0,9	PHS 41-1TB26	
	28	4,74	4,47	В	1610	1/2	1 5/8	1	3	0,227	1,7	0,9	PHS 41-1TB28	
	30	5,06	4,78	В	1610	1/2	1 5/8	1	3	0,227	1,8	0,9	PHS 41-1TB30	
	32	5,38	5,10	В	1610	1/2	1 5/8	1	3	0,227	1,9	0,9	PHS 41-1TB32	
	35	5,86	5,58	В	1610	1/2	1 5/8	1	3	0,227	2,3	0,9	PHS 41-1TB35	
	36	6,02	5,74	В	1610	1/2	1 5/8	1	3	0,227	2,4	0,9	PHS 41-1TB36	
	40	6,65	6,37	В	1610	1/2	1 5/8	1	3	0,227	2,7	0,9	PHS 41-1TB40	
	45	7,45	7,17	В	1610	1/2	1 5/8	1	3	0,227	3,5	0,9	PHS 41-1TB45	
	48	7,93	7,64	В	1610	1/2	1 5/8	1	3	0,227	4,1	0,9	PHS 41-1TB48	
	54	8,88	8,60	В	1610	1/2	1 5/8	1	3	0,227	4,9	0,9	PHS 41-1TB54	
	60	9,84	9,55	В	1610	1/2	1 5/8	1	3	0,227	5,7	0,9	PHS 41-1TB60	
	70	11,43	11,14	В	1610	1/2	1 5/8	1	3	0,227	7,4	0,9	PHS 41-1TB70	
72	11,75	11,46	В	1610	1/2	1 5/8	1	3	0,227	8,2	0,9	PHS 41-1TB72		
80	13,03	12,74	В	1610	1/2	1 5/8	1	3	0,227	9,6	0,9	PHS 41-1TB80		
96	15,57	15,28	В	1610	1/2	1 5/8	1	3	0,227	13,1	0,9	PHS 41-1TB96		

Для заказа звездочек с закаленными зубьями добавьте Н перед обозначением количества зубьев (например: PHS 35-1TBH18).

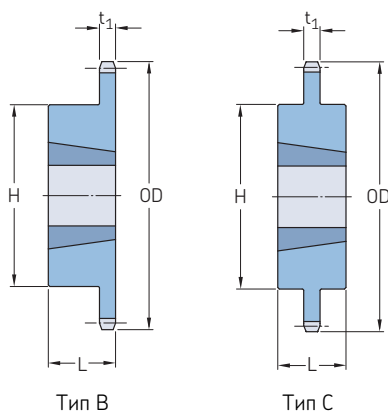
Звездочки ANSI, однорядные, с коническим отверстием

ANSI 40-1 · 1/2" | ANSI 50-1 · 5/8" | ANSI 60-1 · 3/4"

Шаг	Количество зубьев	Диаметры		Тип	Номер штулки	Размеры				Толщина пластины t ₁	Масса Звездочка	Втулка	Обозначение
		Наружный OD	Шаг PD			Диаметр отверстия		L	H				
						Мин.	Макс.						
"	–	дюйм		–	–	дюйм				Фунт	–		
1/2	14	2,49	2,25	B	1008	3/8	1	7/8	1 13/16	0,284	0,3		PHS 40-1TB14
	15	2,65	2,40	B	1008	3/8	1	7/8	1 13/16	0,284	0,4	0,3	PHS 40-1TB15
	16	2,81	2,56	B	1008	3/8	1	7/8	1 15/16	0,284	0,5	0,3	PHS 40-1TB16
	17	2,98	2,72	B	1210	5/8	1 1/4	1	2 3/8	0,284	0,5	0,3	PHS 40-1TB17
	18	3,13	2,88	B	1210	5/8	1 1/4	1	2 15/32	0,284	0,6	0,6	PHS 40-1TB18
	19	3,30	3,04	B	1210	5/8	1 1/4	1	2 15/32	0,284	0,7	0,6	PHS 40-1TB19
	20	3,46	3,20	B	1610	1/2	1 5/8	1	2 25/32	0,284	0,7	0,9	PHS 40-1TB20
	21	3,62	3,36	B	1610	1/2	1 5/8	1	2 25/32	0,284	0,8	0,9	PHS 40-1TB21
	22	3,78	3,51	B	1610	1/2	1 5/8	1	2 25/32	0,284	0,9	0,9	PHS 40-1TB22
	23	3,94	3,67	B	1610	1/2	1 5/8	1	3	0,284	1,0	0,9	PHS 40-1TB23
	24	4,10	3,83	B	1610	1/2	1 5/8	1	3 1/4	0,284	1,4	0,9	PHS 40-1TB24
	25	4,26	3,99	B	1610	1/2	1 5/8	1	3 1/4	0,284	1,5	0,9	PHS 40-1TB25
	26	4,42	4,15	B	1610	1/2	1 5/8	1	3 1/4	0,284	1,7	0,9	PHS 40-1TB26
	28	4,74	4,47	B	1610	1/2	1 5/8	1	3	0,284	1,8	0,9	PHS 40-1TB28
	30	5,06	4,78	B	1610	1/2	1 5/8	1	3	0,284	1,9	0,9	PHS 40-1TB30
	32	5,38	5,10	B	1610	1/2	1 5/8	1	3	0,284	1,9	0,9	PHS 40-1TB32
	35	5,86	5,58	B	1610	1/2	1 5/8	1	3	0,284	2,3	0,9	PHS 40-1TB35
	36	6,01	5,74	B	1610	1/2	1 5/8	1	3	0,284	2,4	0,9	PHS 40-1TB36
	40	6,65	6,37	B	1610	1/2	1 5/8	1	3	0,284	2,8	0,9	PHS 40-1TB40
	42	6,97	6,69	B	1610	1/2	1 5/8	1	3	0,284	2,9	0,9	PHS 40-1TB42
	45	7,45	7,17	B	1610	1/2	1 5/8	1	3	0,284	3,5	0,9	PHS 40-1TB45
48	7,93	7,64	B	1610	1/2	1 5/8	1	3	0,284	4,0	0,9	PHS 40-1TB48	
54	8,88	8,60	B	1610	1/2	1 5/8	1	3	0,284	4,9	0,9	PHS 40-1TB54	
60	9,84	9,55	B	1610	1/2	1 5/8	1	3	0,284	6,0	0,9	PHS 40-1TB60	
70	11,43	11,14	B	2012	3/4	2	1 1/4	3 9/16	0,284	8,2	1,7	PHS 40-1TB70	
72	11,75	11,46	B	2012	3/4	2	1 1/4	3 9/16	0,284	9,0	1,7	PHS 40-1TB72	
80	13,03	12,74	B	2012	3/4	2	1 1/4	3 9/16	0,284	10,8	1,7	PHS 40-1TB80	
84	13,66	13,37	B	2012	3/4	2	1 1/4	3 9/16	0,284	11,3	1,7	PHS 40-1TB84	
96	15,57	15,28	B	2012	3/4	2	1 1/4	3 9/16	0,284	14,6	1,7	PHS 40-1TB96	
112	18,12	17,83	B	2517	3/4	2 1/2	1 3/4	4 1/4	0,284	20,5	1,7	PHS 40-1TB112	
5/8	12	2,71	2,42	B	1008	3/8	1	7/8	1 15/16	0,343	0,5	0,3	PHS 50-1TB12
	13	2,91	2,61	B	1008	3/8	1	7/8	1 13/16	0,343	0,5	0,3	PHS 50-1TB13
	14	3,11	2,81	B	1008	3/8	1	7/8	1 15/16	0,343	0,6	0,3	PHS 50-1TB14
	15	3,31	3,01	B	1210	5/8	1 1/4	1	2 15/32	0,343	0,7	0,6	PHS 50-1TB15
	16	3,52	3,20	B	1610	1/2	1 5/8	1	2 25/32	0,343	0,7	0,9	PHS 50-1TB16
	17	3,72	3,40	B	1610	1/2	1 5/8	1	2 25/32	0,343	0,8	0,9	PHS 50-1TB17
	18	3,92	3,60	B	1610	1/2	1 5/8	1	2 25/32	0,343	0,9	0,9	PHS 50-1TB18
	19	4,12	3,80	B	1610	1/2	1 5/8	1	3	0,343	1,3	0,9	PHS 50-1TB19
	20	4,32	4,00	B	1610	1/2	1 5/8	1	3 1/4	0,343	1,6	0,9	PHS 50-1TB20
	21	4,52	4,19	B	1610	1/2	1 5/8	1	3	0,343	1,5	0,9	PHS 50-1TB21
	22	4,72	4,39	B	1610	1/2	1 5/8	1	3	0,343	1,6	0,9	PHS 50-1TB22
	23	4,92	4,59	B	2012	3/4	2	1 1/4	3 9/16	0,343	2,0	1,7	PHS 50-1TB23
	24	5,12	4,79	B	2012	3/4	2	1 1/4	3 9/16	0,343	2,2	1,7	PHS 50-1TB24
	25	5,32	4,99	B	2012	3/4	2	1 1/4	3 9/16	0,343	2,4	1,7	PHS 50-1TB25
	26	5,52	5,18	B	2012	3/4	2	1 1/4	3 9/16	0,343	2,5	1,7	PHS 50-1TB26
	27	5,72	5,38	B	2012	3/4	2	1 1/4	3 9/16	0,343	2,6	1,7	PHS 50-1TB27
	28	5,92	5,58	B	2012	3/4	2	1 1/4	3 9/16	0,343	2,8	1,7	PHS 50-1TB28
	30	6,32	5,98	B	2012	3/4	2	1 1/4	3 9/16	0,343	3,2	1,7	PHS 50-1TB30
	32	6,72	6,38	B	2012	3/4	2	1 1/4	3 9/16	0,343	3,6	1,7	PHS 50-1TB32
	35	7,32	6,97	B	2012	3/4	2	1 1/4	3 9/16	0,343	4,2	1,7	PHS 50-1TB35
	36	7,52	7,17	B	2012	3/4	2	1 1/4	3 9/16	0,343	4,3	1,7	PHS 50-1TB36
40	8,32	7,97	B	2012	3/4	2	1 1/4	3 9/16	0,343	5,2	1,7	PHS 50-1TB40	
42	8,71	8,36	B	2012	3/4	2	1 1/4	3 9/16	0,343	5,9	1,7	PHS 50-1TB42	
45	9,31	8,96	B	2012	3/4	2	1 1/4	3 9/16	0,343	6,5	1,7	PHS 50-1TB45	
48	9,91	9,56	B	2012	3/4	2	1 1/4	3 9/16	0,343	7,3	1,7	PHS 50-1TB48	
54	11,11	10,75	B	2012	3/4	2	1 1/4	3 9/16	0,343	9,0	1,7	PHS 50-1TB54	
60	12,30	11,94	B	2012	3/4	2	1 1/4	3 9/16	0,343	10,8	1,7	PHS 50-1TB60	
70	14,29	13,93	B	2517	3/4	2 1/2	1 3/4	3 1/4	0,343	14,0	3,5	PHS 50-1TB70	
72	14,69	14,33	B	2517	3/4	2 1/2	1 3/4	3 1/4	0,343	15,5	3,5	PHS 50-1TB72	
80	16,28	15,92	B	2517	3/4	2 1/2	1 3/4	3 1/4	0,343	19,5	3,5	PHS 50-1TB80	
84	17,08	16,71	B	2517	3/4	2 1/2	1 3/4	3 1/4	0,343	22,5	3,5	PHS 50-1TB84	
96	19,47	19,10	B	2517	3/4	2 1/2	1 3/4	3 1/4	0,343	29,0	3,5	PHS 50-1TB96	
112	22,65	22,29	B	2517	3/4	2 1/2	1 3/4	3 1/4	0,343	38,7	3,5	PHS 50-1TB112	
3/4	11	3,00	2,66	B	1008	3/8	1	7/8	1 13/16	0,459	0,6	0,3	PHS 60-1TB11
	12	3,25	2,90	B	1008	3/8	1	7/8	1 15/16	0,459	0,8	0,3	PHS 60-1TB12
	13	3,49	3,13	B	1210	5/8	1 1/4	1	2 15/32	0,459	0,8	0,6	PHS 60-1TB13
	14	3,74	3,37	B	1210	5/8	1 1/4	1	2 15/32	0,459	1,0	0,6	PHS 60-1TB14
	15	3,98	3,61	B	1610	1/2	1 5/8	1	2 25/32	0,459	1,0	0,9	PHS 60-1TB15
	16	4,22	3,84	B	1610	1/2	1 5/8	1	3	0,459	1,4	0,9	PHS 60-1TB16
	17	4,46	4,08	B	1610	1/2	1 5/8	1	3 1/4	0,459	1,8	0,9	PHS 60-1TB17
	18	4,70	4,32	B	1610	1/2	1 5/8	1	3 1/4	0,459	1,9	0,9	PHS 60-1TB18
	19	4,95	4,56	B	1610	1/2	1 5/8	1	3 1/4	0,459	2,2	0,9	PHS 60-1TB19
	20	5,18	4,79	B	2012	3/4	2	1 1/4	3 9/16	0,459	2,2	1,7	PHS 60-1TB20

Для заказа звездочек с закаленными зубьями добавьте H перед обозначением количества зубьев (например: PHS 35-1TBH18).

Звездочки ANSI, однорядные, с коническим отверстием
 ANSI 60-1 · 3/4" | ANSI 80-1 · 1" | ANSI 100-1 · 1 1/4"



Шаг	Количество зубьев	Диаметры		Шаг	Тип	Номер штуки	Размеры				Толщина пластины t ₁	Масса Звездочка	Втулка	Обозначение
		Наружный OD	PD				Диаметр отверстия		L	H				
"	–	дюйм		–	–	–	дюйм		–	–	–	–	–	–
3/4	21	5,43	5,03	B	2012	3/4	2	1 1/4	3 9/16	0,459	2,5	1,7	PHS 60-1TB21	
	22	5,67	5,27	B	2012	3/4	2	1 1/4	3 9/16	0,459	2,8	1,7	PHS 60-1TB22	
	23	5,91	5,51	B	2012	3/4	2	1 1/4	3 9/16	0,459	3,1	1,7	PHS 60-1TB23	
	24	6,15	5,75	B	2012	3/4	2	1 1/4	3 9/16	0,459	3,4	1,7	PHS 60-1TB24	
	25	6,39	5,98	B	2012	3/4	2	1 1/4	3 9/16	0,459	3,7	1,7	PHS 60-1TB25	
	26	6,63	6,22	B	2012	3/4	2	1 1/4	3 9/16	0,459	4,0	1,7	PHS 60-1TB26	
	27	6,87	6,42	B	2012	3/4	2	1 1/4	3 9/16	0,459	4,2	1,7	PHS 60-1TB27	
	28	7,11	6,70	B	2012	3/4	2	1 1/4	3 9/16	0,459	4,6	1,7	PHS 60-1TB28	
	30	7,59	7,17	B	2012	3/4	2	1 1/4	3 9/16	0,459	5,2	1,7	PHS 60-1TB30	
	32	8,06	7,65	B	2012	3/4	2	1 1/4	3 9/16	0,459	5,6	1,7	PHS 60-1TB32	
	35	8,78	8,37	B	2012	3/4	2	1 1/4	3 9/16	0,459	6,4	1,7	PHS 60-1TB35	
	36	9,02	8,61	B	2012	3/4	2	1 1/4	3 9/16	0,459	6,6	1,7	PHS 60-1TB36	
	40	9,98	9,56	B	2012	3/4	2	1 1/4	3 9/16	0,459	8,3	1,7	PHS 60-1TB40	
	42	10,46	10,04	B	2012	3/4	2	1 1/4	3 9/16	0,459	10,0	1,7	PHS 60-1TB42	
	45	11,18	10,75	B	2012	3/4	2	1 1/4	3 9/16	0,459	11,5	1,7	PHS 60-1TB45	
	48	11,89	11,47	B	2012	3/4	2	1 1/4	3 9/16	0,459	13,2	1,7	PHS 60-1TB48	
	54	13,33	12,90	B	2517	3/4	2 1/2	1 3/4	4 1/4	0,459	17,1	3,5	PHS 60-1TB54	
	60	14,76	14,33	B	2517	3/4	2 1/2	1 3/4	4 1/4	0,459	21,0	3,5	PHS 60-1TB60	
	70	17,15	16,72	B	2517	3/4	2 1/2	1 3/4	4 1/4	0,459	27,6	3,5	PHS 60-1TB70	
	72	17,63	17,19	B	2517	3/4	2 1/2	1 3/4	4 1/4	0,459	30,0	3,5	PHS 60-1TB72	
	80	19,54	19,10	B	2517	3/4	2 1/2	1 3/4	4 1/4	0,459	36,3	3,5	PHS 60-1TB80	
	84	20,49	20,06	B	2517	3/4	2 1/2	1 3/4	4 1/4	0,459	40,6	3,5	PHS 60-1TB84	
	1	10	3,68	3,24	B	1215	5/8	1 1/4	1 1/2	2 3/8	0,575	1,1	0,8	PHS 80-1TB10
		11	4,01	3,55	B	1215	5/8	1 1/4	1 1/2	2 15/32	0,575	1,5	0,8	PHS 80-1TB11
12		4,33	3,86	B	1615	1/2	1 5/8	1 1/2	3	0,575	1,8	1,2	PHS 80-1TB12	
13		4,66	4,18	B	1615	1/2	1 5/8	1 1/2	3	0,575	2,3	1,2	PHS 80-1TB13	
14		4,98	4,49	B	1615	1/2	1 5/8	1 1/2	3 1/4	0,575	2,5	1,2	PHS 80-1TB14	
15		5,30	4,81	B	1615	1/2	1 5/8	1 1/2	3 1/4	0,575	2,7	1,2	PHS 80-1TB15	
16		5,63	5,13	B	2012	3/4	2	1 1/4	3 9/16	0,575	2,8	1,7	PHS 80-1TB16	
17		5,95	5,44	B	2012	3/4	2	1 1/4	3 9/16	0,575	3,1	1,7	PHS 80-1TB17	
18		6,27	5,76	B	2012	3/4	2	1 1/4	3 9/16	0,575	2,6	1,7	PHS 80-1TB18	
19		6,59	6,08	B	2012	3/4	2	1 1/4	3 9/16	0,575	4,1	1,7	PHS 80-1TB19	
20		6,91	6,39	B	2517	3/4	2 1/2	1 3/4	4 1/4	0,575	5,5	1,7	PHS 80-1TB20	
21		7,24	6,71	B	2517	3/4	2 1/2	1 3/4	4 1/4	0,575	6,0	3,5	PHS 80-1TB21	
22		7,55	7,03	B	2517	3/4	2 1/2	1 3/4	4 1/4	0,575	6,5	3,5	PHS 80-1TB22	
23		7,88	7,34	B	2517	3/4	2 1/2	1 3/4	4 1/4	0,575	7,0	3,5	PHS 80-1TB23	
24		8,20	7,66	B	2517	3/4	2 1/2	1 3/4	4 1/4	0,575	7,5	3,5	PHS 80-1TB24	
25		8,52	7,98	B	2517	3/4	2 1/2	1 3/4	4 1/4	0,575	8,1	3,5	PHS 80-1TB25	
26		8,84	8,30	B	2517	3/4	2 1/2	1 3/4	4 1/4	0,575	8,8	3,5	PHS 80-1TB26	
27		9,16	8,61	B	2517	3/4	2 1/2	1 3/4	4 1/4	0,575	9,0	3,5	PHS 80-1TB27	
28		9,47	8,93	B	2517	3/4	2 1/2	1 3/4	4 1/4	0,575	9,5	3,5	PHS 80-1TB28	
30		10,11	9,57	B	2517	3/4	2 1/2	1 3/4	4 1/4	0,575	11,5	3,5	PHS 80-1TB30	
32		10,75	10,20	B	2517	3/4	2 1/2	1 3/4	4 1/4	0,575	12,0	3,5	PHS 80-1TB32	
35		11,71	11,16	B	2517	3/4	2 1/2	1 3/4	4 1/4	0,575	15,2	3,5	PHS 80-1TB35	
36		12,03	11,47	B	2517	3/4	2 1/2	1 3/4	4 1/4	0,575	17,0	3,5	PHS 80-1TB36	
40		13,31	12,75	B	2517	3/4	2 1/2	1 3/4	4 1/4	0,575	21,0	3,5	PHS 80-1TB40	
45		14,90	14,34	B	2517	3/4	2 1/2	1 3/4	4 1/4	0,575	26,5	3,5	PHS 80-1TB45	
48		15,86	15,29	B	2517	3/4	2 1/2	1 3/4	4 1/4	0,575	29,5	3,5	PHS 80-1TB48	
54		17,77	17,20	B	2517	3/4	2 1/2	1 3/4	4 1/4	0,575	38,5	3,5	PHS 80-1TB54	
60		19,68	19,11	B	2517	3/4	2 1/2	1 3/4	4 1/4	0,575	45,0	3,5	PHS 80-1TB60	
70		22,87	22,29	B	3020	1 1/4	3	2	5 1/4	0,575	52,3	6,5	PHS 80-1TB70	
80		26,05	25,47	B	3020	1 1/4	3	2	5 1/4	0,575	69,2	6,5	PHS 80-1TB80	
1 1/4		11	5,01	4,44	B	1615	1/2	1 5/8	1 1/2	3	0,692	2,7	1,2	PHS 100-1TB11

Для заказа звездочек с закаленными зубьями добавьте Н перед обозначением количества зубьев (например: PHS 35-1TBH18).

Звездочки ANSI, однорядные, с коническим отверстием

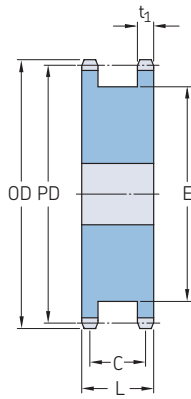
ANSI 100-1 · 1 1/4 " | ANSI 120-1 · 1 1/2 " | ANSI 140-1 · 1 3/4 " | ANSI 160-1 · 2 "

Шаг	Количество зубьев	Диаметры		Тип	Номер втулки	Размеры				Толщина пластины t ₁	Масса Звездочка	Втулка	Обозначение		
		Наружный OD	Шаг PD			Диаметр отверстия		L	H						
						Мин.	Макс.								
"	–	дюйм	–	–	дюйм				Фунт	–					
1 1/4	12	5,42	4,83	B	1615	1/2	1 5/8	1 1/2	3 1/4	0,692	3,5	1,2	PHS 100-1TB12		
	13	5,82	5,22	B	2012	3/4	2	1 1/4	3 9/16	0,692	3,6	1,7	PHS 100-1TB13		
	14	6,23	5,62	B	2012	3/4	2	1 1/4	3 9/16	0,692	3,9	1,7	PHS 100-1TB14		
	15	6,63	6,01	B	2517	3/4	2 1/2	1 3/4	4 1/4	0,692	5,0	3,5	PHS 100-1TB15		
	16	7,03	6,41	B	2517	3/4	2 1/2	1 3/4	4 1/2	0,692	6,4	3,5	PHS 100-1TB16		
	17	7,44	6,80	B	2517	3/4	2 1/2	1 3/4	4 1/2	0,692	7,1	3,5	PHS 100-1TB17		
	18	7,84	7,20	B	2517	3/4	2 1/2	1 3/4	4 1/2	0,692	7,8	3,5	PHS 100-1TB18		
	19	8,24	7,59	B	2517	3/4	2 1/2	1 3/4	4 1/2	0,692	8,7	3,5	PHS 100-1TB19		
	20	8,64	7,99	B	2517	3/4	2 1/2	1 3/4	4 1/2	0,692	9,6	3,5	PHS 100-1TB20		
	21	9,04	8,39	B	2517	3/4	2 1/2	1 3/4	4 1/2	0,692	10,6	3,5	PHS 100-1TB21		
	22	9,44	8,78	B	2517	3/4	2 1/2	1 3/4	4 1/2	0,692	11,0	3,5	PHS 100-1TB22		
	24	10,24	9,58	B	2517	3/4	2 1/2	1 3/4	4 1/2	0,692	13,0	3,5	PHS 100-1TB24		
	26	11,04	10,37	B	2517	3/4	2 1/2	1 3/4	4 1/2	0,692	15,0	3,5	PHS 100-1TB26		
	28	11,84	11,16	B	3020	1 1/4	3	2	5 1/4	0,692	16,5	6,5	PHS 100-1TB28		
	30	12,64	11,96	B	3020	1 1/4	3	2	5 1/4	0,692	22,0	6,5	PHS 100-1TB30		
	32	13,44	12,75	B	3020	1 1/4	3	2	5 1/4	0,692	23,0	6,5	PHS 100-1TB32		
	35	14,64	13,95	B	3020	1 1/4	3	2	5 1/4	0,692	28,0	6,5	PHS 100-1TB35		
	36	15,04	14,34	B	3020	1 1/4	3	2	5 1/4	0,692	31,0	6,5	PHS 100-1TB36		
	40	16,63	15,93	B	3020	1 1/4	3	2	5 1/4	0,692	37,0	6,5	PHS 100-1TB40		
	45	18,63	17,92	B	3020	1 1/4	3	2	5 1/4	0,692	46,0	6,5	PHS 100-1TB45		
	48	19,82	19,11	B	3020	1 1/4	3	2	5 1/4	0,692	53,0	6,5	PHS 100-1TB48		
	54	22,21	21,50	B	3020	1 1/4	3	2	5 1/4	0,692	62,0	6,5	PHS 100-1TB54		
	60	24,60	23,88	B	3020	1 1/4	3	2	5 1/4	0,692	72,0	6,5	PHS 100-1TB60		
	1 1/2	12	6,50	5,80	B	2012	3/4	2	1 1/4	3 9/16	0,924	5,5	1,7	PHS 120-1TB12	
		13	6,90	6,27	B	2517	3/4	2 1/2	1 3/4	4 1/4	0,924	6,0	3,5	PHS 120-1TB13	
		14	7,47	6,74	B	2517	3/4	2 1/2	1 3/4	4 1/4	0,924	7,0	3,5	PHS 120-1TB14	
		15	7,96	7,21	B	2517	3/4	2 1/2	1 3/4	4 1/4	0,924	8,0	3,5	PHS 120-1TB15	
		16	8,44	7,69	B	3020	1 1/4	3	2	5 1/4	0,924	10,0	6,5	PHS 120-1TB16	
		17	8,92	8,16	B	3020	1 1/4	3	2	5 1/4	0,924	11,0	6,5	PHS 120-1TB17	
		18	9,41	8,64	B	3020	1 1/4	3	2	5 1/4	0,924	12,0	6,5	PHS 120-1TB18	
		19	9,89	9,11	B	3020	1 1/4	3	2	5 1/4	0,924	14,0	6,5	PHS 120-1TB19	
		20	10,37	9,59	B	3020	1 1/4	3	2	5 1/4	0,924	15,5	6,5	PHS 120-1TB20	
		21	10,85	10,06	B	3020	1 1/4	3	2	5 1/4	0,924	17,5	6,5	PHS 120-1TB21	
		24	12,29	11,49	B	3020	1 1/4	3	2	5 1/4	0,924	23,5	6,5	PHS 120-1TB24	
		26	13,25	12,44	B	3020	1 1/4	3	2	5 1/4	0,924	28,5	6,5	PHS 120-1TB26	
		30	15,17	14,35	B	3020	1 1/4	3	2	5 1/4	0,924	35,5	6,5	PHS 120-1TB30	
35		17,57	16,73	C	3020	1 1/4	3	2	5 1/4	0,924	52,0	6,5	PHS 120-1TB35		
45		22,35	21,50	C	3030	1 1/4	3	3	5 7/8	0,924	82,0	9,2	PHS 120-1TB45		
60		29,52	28,66	C	3535	1 1/2	3 1/2	3 1/2	6 1/2	0,924	140,0	14,0	PHS 120-1TB60		
70		34,30	33,43	C	3535	1 1/2	3 1/2	3 1/2	6 1/2	0,924	175,0	14,0	PHS 120-1TB70		
80		39,08	38,21	C	3535	1 1/2	3 1/4	3 1/2	6 1/2	0,924	220,0	14,0	PHS 120-1TB80		
1 3/4		12	7,58	6,76	B	2517	3/4	2 1/2	1 3/4	4 1/4	0,924	7,0	3,5	PHS 140-1TB12	
		13	8,15	7,31	B	3020	1 1/4	3	2	5 1/4	0,924	8,0	6,5	PHS 140-1TB13	
		14	8,72	7,86	B	3020	1 1/4	3	2	5 1/4	0,924	10,0	6,5	PHS 140-1TB14	
		15	9,28	8,42	B	3020	1 1/4	3	2	5 1/4	0,924	12,0	6,5	PHS 140-1TB15	
		16	9,85	8,97	B	3020	1 1/4	3	2	5 1/4	0,924	14,0	6,5	PHS 140-1TB16	
		17	10,41	9,52	B	3020	1 1/4	3	2	5 1/4	0,924	16,0	6,5	PHS 140-1TB17	
		18	10,97	10,08	B	3020	1 1/4	3	2	5 1/4	0,924	18,0	6,5	PHS 140-1TB18	
		19	11,54	10,63	B	3020	1 1/4	3	2	5 1/4	0,924	20,0	6,5	PHS 140-1TB19	
		21	12,66	11,74	B	3020	1 1/4	3	2	5 1/4	0,924	24,0	6,5	PHS 140-1TB21	
		26	15,46	14,52	B	3020	1 1/4	3	2	5 1/4	0,924	40,0	6,5	PHS 140-1TB26	
		35	20,49	19,52	C	3535	1 1/2	3 1/2	3 1/2	6 1/2	0,924	78,0	14,0	PHS 140-1TB35	
		45	26,08	25,09	C	4040	1 3/4	4	4	7 3/4	0,924	118,0	22,0	PHS 140-1TB45	
		60	34,44	33,44	C	4040	1 3/4	4	4	7 3/4	0,924	188,0	22,0	PHS 140-1TB60	
		70	40,02	39,01	C	4040	1 3/4	4	4	7 3/4	0,924	241,0	22,0	PHS 140-1TB70	
		2	11	8,01	7,10	B	2517	3/4	2 1/2	1 3/4	4 1/4	1,156	9,0	3,5	PHS 160-1TB11
			12	8,66	7,73	B	3020	1 1/4	3	2	5 1/4	1,156	11,0	6,5	PHS 160-1TB12
			13	9,31	8,36	B	3020	1 1/4	3	2	5 1/4	1,156	13,0	6,5	PHS 160-1TB13
			14	9,96	8,99	B	3020	1 1/4	3	2	5 1/4	1,156	16,0	6,5	PHS 160-1TB14
	15		10,61	9,62	B	3535	1 1/2	3 1/2	3 1/2	6 1/2	1,156	25,0	14,0	PHS 160-1TB15	
	16		11,26	10,25	B	3535	1 1/2	3 1/2	3 1/2	6 1/2	1,156	28,0	14,0	PHS 160-1TB16	
	17		11,90	10,88	B	3535	1 1/2	3 1/2	3 1/2	6 1/2	1,156	32,0	14,0	PHS 160-1TB17	
	18		12,54	11,52	B	3535	1 1/2	3 1/2	3 1/2	6 1/2	1,156	35,0	14,0	PHS 160-1TB18	
	19		13,19	12,15	B	3535	1 1/2	3 1/2	3 1/2	6 1/2	1,156	39,0	14,0	PHS 160-1TB19	
	21		14,47	13,42	B	3535	1 1/2	3 1/2	3 1/2	6 1/2	1,156	48,0	14,0	PHS 160-1TB21	
26	17,67		16,59	B	3535	1 1/2	3 1/2	3 1/2	6 1/2	1,156	68,0	14,0	PHS 160-1TB26		
35	23,42		22,31	C	4040	1 3/4	4	4	7 3/4	1,156	118,0	14,0	PHS 160-1TB35		
45	29,80		28,67	C	4040	1 3/4	4	4	7 3/4	1,156	186,0	22,0	PHS 160-1TB45		
60	39,36		38,22	C	4545	2 1/8	4 1/2	4 1/2	7 3/4	1,156	292,0	30,0	PHS 160-1TB60		

Для заказа звездочек с закаленными зубьями добавьте Н перед обозначением количества зубьев (например: PHS 35-1TBH18).

Звездочки ANSI, двухрядные, с “черновым” отверстием

ANSI 40-1 · 1/2" | ANSI 50-1 · 5/8" | ANSI 60-1 · 3/4" | ANSI 80-1 · 1" | ANSI 100-1 · 1 1/4"



Тип А

Шаг	Количество зубьев	Диаметры Наружный		Шаг	Тип	Размеры Диаметр отверстия			Толщина пластины t ₁	Масса	Обозначение	
		OD	PD			Мин.	Макс.	L				C
"	–	дюйм		–	–	дюйм			–	Фунт	–	
1/2	15	2,65	2,40	A	1/2	1 1/4	1 13/32	1 1/8	1 13/16	0,284	1,2	PHS 40-1DSA15
	16	2,81	2,56	A	1/2	1 1/4	1 13/32	1 1/8	2	0,284	1,4	PHS 40-1DSA16
	17	2,98	2,72	A	1/2	1 5/16	1 13/32	1 1/8	2 1/8	0,284	1,6	PHS 40-1DSA17
	18	3,14	2,88	A	1/2	1 1/2	1 13/32	1 1/8	2 5/16	0,284	1,8	PHS 40-1DSA18
	19	3,30	3,04	A	5/8	1 13/16	1 13/32	1 1/8	2 1/2	0,284	2,2	PHS 40-1DSA19
	20	3,46	3,20	A	5/8	1 3/4	1 13/32	1 1/8	2 5/8	0,284	2,6	PHS 40-1DSA20
	21	3,62	3,36	A	5/8	1 3/4	1 13/32	1 1/8	2 25/32	0,284	2,9	PHS 40-1DSA21
	22	3,78	3,51	A	5/8	1 13/16	1 13/32	1 1/8	2 15/16	0,284	3,0	PHS 40-1DSA22
	23	3,94	3,67	A	5/8	2 1/16	1 13/32	1 1/8	2 3/32	0,284	3,5	PHS 40-1DSA23
	24	4,10	3,83	A	5/8	2 1/4	1 13/32	1 1/8	2 17/64	0,284	4,0	PHS 40-1DSA24
25	4,26	3,99	A	5/8	2 1/4	1 13/32	1 1/8	2 7/16	0,284	4,5	PHS 40-1DSA25	
5/8	15	3,32	3,01	A	5/8	1 1/2	1 21/32	1 3/16	2 3/8	0,343	2,1	PHS 50-1DSA15
	16	3,52	3,20	A	5/8	1 13/16	1 21/32	1 5/16	2 1/2	0,343	2,4	PHS 50-1DSA16
	17	3,72	3,40	A	5/8	1 3/4	1 21/32	1 5/16	2 11/16	0,343	2,9	PHS 50-1DSA17
	18	3,92	3,60	A	5/8	1 7/8	1 21/32	1 5/16	2 57/64	0,343	3,3	PHS 50-1DSA18
	19	4,12	3,80	A	5/8	2 1/16	1 21/32	1 5/16	3 5/64	0,343	3,7	PHS 50-1DSA19
	20	4,32	4,00	A	5/8	2 1/4	1 21/32	1 5/16	3 9/32	0,343	4,2	PHS 50-1DSA20
	21	4,52	4,19	A	5/8	2 1/4	1 21/32	1 5/16	3 31/64	0,343	4,8	PHS 50-1DSA21
	22	4,72	4,39	A	5/8	2 7/16	1 21/32	1 5/16	3 11/16	0,343	5,3	PHS 50-1DSA22
	23	4,92	4,59	A	5/8	2 5/8	1 21/32	1 5/16	3 57/64	0,343	5,8	PHS 50-1DSA23
	24	5,12	4,79	A	5/8	2 3/4	1 21/32	1 5/16	4 5/64	0,343	6,3	PHS 50-1DSA24
3/4	13	3,49	3,13	A	3/4	1 1/4	1 15/16	1 31/64	2 11/32	0,459	2,6	PHS 60-1DSA13
	14	3,74	3,37	A	3/4	1 5/16	1 15/16	1 31/64	2 9/16	0,459	3,2	PHS 60-1DSA14
	15	3,98	3,61	A	3/4	1 1/2	1 15/16	1 31/64	2 7/8	0,459	3,8	PHS 60-1DSA15
	16	4,22	3,84	A	3/4	1 13/16	1 15/16	1 31/64	3 3/64	0,459	4,5	PHS 60-1DSA16
	17	4,46	4,08	A	3/4	1 3/4	1 15/16	1 31/64	3 1/4	0,459	5,3	PHS 60-1DSA17
	18	4,70	4,32	A	3/4	1 7/8	1 15/16	1 31/64	3 1/2	0,459	6,5	PHS 60-1DSA18
	19	4,95	4,56	A	3/4	2 1/16	1 15/16	1 31/64	3 45/64	0,459	6,8	PHS 60-1DSA19
	20	5,19	4,79	A	3/4	2 1/4	1 15/16	1 31/64	3 61/64	0,459	7,0	PHS 60-1DSA20
	21	5,43	5,03	A	3/4	2 3/4	1 15/16	1 31/64	4 3/16	0,459	7,5	PHS 60-1DSA21
	22	5,67	5,27	A	3/4	2 3/4	1 15/16	1 31/64	4 7/16	0,459	11,0	PHS 60-1DSA22
23	5,91	5,51	A	3/4	2 3/4	1 15/16	1 31/64	4 21/32	0,459	11,5	PHS 60-1DSA23	
24	6,15	5,75	A	3/4	2 3/4	1 15/16	1 31/64	4 38/32	0,459	12,0	PHS 60-1DSA24	
1	13	4,66	4,18	A	1	2	2 3/16	1 5/8	3 1/64	0,575	6,5	PHS 80-1DSA13
	14	4,98	4,49	A	1	2 1/4	2 3/16	1 5/8	3 11/32	0,575	7,7	PHS 80-1DSA14
	15	5,30	4,81	A	1	2 3/8	2 3/16	1 5/8	3 13/16	0,575	9,1	PHS 80-1DSA15
	16	5,63	5,13	A	1	2 13/16	2 3/16	1 5/8	4	0,575	9,5	PHS 80-1DSA16
	17	5,95	5,44	A	1	2 13/16	2 3/16	1 5/8	4 5/16	0,575	10,8	PHS 80-1DSA17
	18	6,27	5,76	A	1	3 1/8	2 3/16	1 5/8	4 41/64	0,575	12,1	PHS 80-1DSA18
	19	6,59	6,08	A	1	3 1/4	2 3/16	1 5/8	4 61/64	0,575	12,8	PHS 80-1DSA19
	20	6,91	6,39	A	1	3 1/2	2 3/16	1 5/8	5 9/32	0,575	14,0	PHS 80-1DSA20
	21	7,24	6,71	A	1	3 3/4	2 3/16	1 5/8	5 19/32	0,575	16,5	PHS 80-1DSA21
	22	7,56	7,03	A	1	3 7/8	2 3/16	1 5/8	5 59/64	0,575	18,4	PHS 80-1DSA22
23	7,88	7,34	A	1	3 7/8	2 3/16	1 5/8	6 15/64	0,575	20,5	PHS 80-1DSA23	
1 1/4	13	5,82	5,22	A	1	2 1/2	2 11/16	2	3 25/32	0,692	11,2	PHS 100-1DSA13
	14	6,23	5,62	A	1 1/4	2 3/4	2 11/16	2	4 3/16	0,692	13,5	PHS 100-1DSA14
	15	6,63	6,01	A	1 1/4	3 1/16	2 11/16	2	4 19/32	0,692	16,8	PHS 100-1DSA15
	16	7,03	6,41	A	1 1/4	3 1/4	2 11/16	2	5	0,692	19,3	PHS 100-1DSA16
	17	7,44	6,80	A	1 1/4	3 5/8	2 11/16	2	5 13/32	0,692	21,5	PHS 100-1DSA17
	18	7,84	7,20	A	1 1/4	3 3/4	2 11/16	2	5 51/64	0,692	23,0	PHS 100-1DSA18
	19	8,24	7,59	A	1 1/4	4 3/16	2 11/16	2	6 13/64	0,692	25,0	PHS 100-1DSA19
	20	8,64	7,99	A	1 1/4	4 3/16	2 11/16	2	6 39/64	0,692	26,5	PHS 100-1DSA20

Для заказа звездочек с закаленными зубьями добавьте Н перед обозначением количества зубьев (например: PHS 40-1DSAH15).

Звездочки ANSI, двухрядные, с “черновым” отверстием

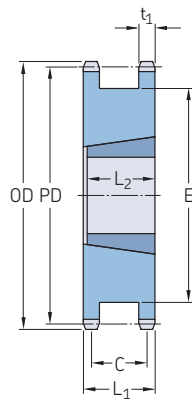
ANSI 100-1 · 1 1/4 " | ANSI 120-1 · 1 1/2 " | ANSI 140-1 · 1 3/4 " | ANSI 160-1 · 2 "

Шаг	Количество зубьев	Диаметры		Тип	Размеры					Толщина пластины t ₁	Масса	Обозначение
		Наружный	Шаг		Диаметр отверстия		L	C	E			
		OD	PD		Мин.	Макс.						
"	–	дюйм		–	дюйм					Фунт	–	
1 1/4	21	9,04	8,39	A	1 1/4	5 1/4	2 11/16	2	7	0,692	29,0	PHS 100-1DSA21
1 1/2	15	7,96	7,21	A	1 7/16	3 3/4	3 11/32	2 7/16	5 1/2	0,924	30,0	PHS 120-1DSA15
	16	8,44	7,69	A	1 7/16	4	3 11/32	2 7/16	6	0,924	34,0	PHS 120-1DSA16
	17	8,92	8,16	A	1 7/16	4 7/16	3 11/32	2 7/16	6 31/64	0,924	37,0	PHS 120-1DSA17
	18	9,41	8,64	A	1 7/16	5 3/16	3 11/32	2 7/16	6 31/64	0,924	42,0	PHS 120-1DSA18
	19	9,89	9,11	A	1 7/16	5 1/2	3 11/32	2 7/16	7 29/64	0,924	47,0	PHS 120-1DSA19
	20	10,37	9,59	A	1 7/16	5 15/16	3 11/32	2 7/16	7 15/16	0,924	51,0	PHS 120-1DSA20
1 3/4	14	8,72	7,86	A	1 7/16	3 7/8	3 39/64	2 11/16	5 7/8	0,924	35,0	PHS 140-1DSA14
	15	9,28	8,42	A	1 7/16	4 7/16	3 39/64	2 11/16	6 29/64	0,924	43,0	PHS 140-1DSA15
	16	9,85	8,97	A	1 7/16	5 1/4	3 39/64	2 11/16	7 1/64	0,924	49,0	PHS 140-1DSA16
	17	10,41	9,52	A	1 7/16	5 9/16	3 39/64	2 11/16	7 37/64	0,924	58,0	PHS 140-1DSA17
	18	10,98	10,08	A	1 7/16	6 1/8	3 39/64	2 11/16	8 9/64	0,924	66,0	PHS 140-1DSA18
2	15	10,61	9,62	A	1 11/16	5 1/2	4 1/4	3 3/32	7 3/8	0,924	69,0	PHS 160-1DSA15
	16	11,26	10,25	A	1 11/16	6	4 1/4	3 3/32	8 1/64	0,924	75,0	PHS 160-1DSA16
	17	11,90	10,88	A	1 11/16	6 1/2	4 1/4	3 3/32	8 21/32	0,924	92,0	PHS 160-1DSA17
	18	12,54	11,52	A	1 11/16	6 13/16	4 1/4	3 3/32	9 5/16	0,924	97,0	PHS 160-1DSA18

Для заказа звездочек с закаленными зубьями добавьте H перед обозначением количества зубьев (например: PHS 40-1DSAH15).

Звездочки ANSI, двухрядные, с коническим отверстием

ANSI 40-1 · 1/2" | ANSI 50-1 · 5/8" | ANSI 60-1 · 3/4" | ANSI 80-1 · 1" | ANSI 100-1 · 1 1/4"



Тип АТВ

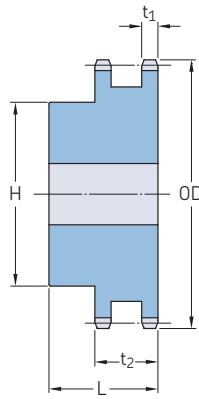
Шаг	Количество зубьев	Диаметры		Шаг	Тип	Номер втулки	Размеры					Толщина пластины t ₁	Масса*	Обозначение	
		Наружный OD	PD				Диаметр отверстия		L1	C	E				L2
"	–	дюйм		–	–	–	дюйм							Фунт	–
1/2	18	3,14	2,88	A	1215	1/2	1 1/4	1 13/32	1 1/8	2 5/16	1 1/2	0,284	1,0	PHS 40-1DSTB18	
	19	3,30	3,04	A	1215	1/2	1 1/4	1 13/32	1 1/8	2 1/2	1 1/2	0,284	1,1	PHS 40-1DSTB19	
	20	3,46	3,20	A	1215	1/2	1 1/4	1 13/32	1 1/8	2 5/8	1 1/2	0,284	1,3	PHS 40-1DSTB20	
	21	3,62	3,36	A	1615	1/2	1 5/8	1 13/32	1 1/8	2 25/32	1 1/2	0,284	1,3	PHS 40-1DSTB21	
	23	3,94	3,67	A	1615	1/2	1 5/8	1 13/32	1 1/8	3 3/32	1 1/2	0,284	1,5	PHS 40-1DSTB23	
	24	4,10	3,83	A	1615	1/2	1 5/8	1 13/32	1 1/8	3 17/64	1 1/2	0,284	1,7	PHS 40-1DSTB24	
	5/8	16	3,52	3,20	A	1215	1/2	1 5/8	1 21/32	1 5/16	2 31/64	1 1/2	0,343	3,0	PHS 50-1DSTB16
		17	3,72	3,40	A	1615	1/2	1 5/8	1 21/32	1 5/16	2 11/16	1 1/2	0,343	1,8	PHS 50-1DSTB17
18		3,92	3,60	A	1615	1/2	1 5/8	1 21/32	1 5/16	2 57/64	1 1/2	0,343	2,2	PHS 50-1DSTB18	
19		4,12	3,80	A	1615	1/2	1 5/8	1 21/32	1 5/16	3 5/64	1 1/2	0,343	2,7	PHS 50-1DSTB19	
20		4,32	4,00	A	1615	1/2	1 5/8	1 21/32	1 5/16	3 9/32	1 1/2	0,343	5,0	PHS 50-1DSTB20	
21		4,52	4,19	A	2012	1/2	2	1 21/32	1 5/16	3 31/64	1 1/4	0,343	3,3	PHS 50-1DSTB21	
23		4,92	4,59	A	2012	1/2	2	1 21/32	1 5/16	3 57/64	1 1/4	0,343	3,7	PHS 50-1DSTB23	
24		5,12	4,79	A	2012	1/2	2	1 21/32	1 5/16	4 5/64	1 1/4	0,343	4,1	PHS 50-1DSTB24	
3/4	16	4,22	3,84	A	1615	1/2	1 5/8	1 15/16	1 31/64	2 63/64	1 1/2	0,459	4,5	PHS 60-1DSTB16	
	17	4,46	4,00	A	1615	1/2	1 5/8	1 15/16	1 31/64	3 7/32	1 1/2	0,459	4,5	PHS 60-1DSTB17	
	18	4,70	4,32	A	2012	1/2	2	1 15/16	1 31/64	3 15/32	1 1/4	0,459	5,0	PHS 60-1DSTB18	
	19	4,95	4,56	A	2012	1/2	2	1 15/16	1 31/64	3 45/64	1 1/4	0,459	5,8	PHS 60-1DSTB19	
	20	5,19	4,79	A	2517	1/2	2 1/2	1 15/16	1 31/64	3 61/64	1 3/4	0,459	5,6	PHS 60-1DSTB20	
	21	5,43	5,03	A	2517	1/2	2 1/2	1 15/16	1 31/64	4 3/16	1 3/4	0,459	6,4	PHS 60-1DSTB21	
	23	5,91	5,51	A	2517	1/2	2 1/2	1 15/16	1 31/64	4 43/64	1 3/4	0,459	7,3	PHS 60-1DSTB23	
	24	6,15	5,75	A	2517	1/2	2 1/2	1 15/16	1 31/64	4 38/32	1 3/4	0,459	8,2	PHS 60-1DSTB24	
1	17	5,95	5,44	A	2517	1/2	2 1/2	2 3/16	1 5/8	4 5/16	1 3/4	0,575	7,6	PHS 80-1DSTB17	
	18	6,27	5,76	A	2517	1/2	2 1/2	2 3/16	1 5/8	4 3/4	1 3/4	0,575	8,7	PHS 80-1DSTB18	
	19	6,59	6,08	A	3020	15/16	3	2 3/16	1 5/8	4 61/64	2	0,575	9,7	PHS 80-1DSTB19	
	20	6,91	6,39	A	3020	15/16	3	2 3/16	1 5/8	5 9/32	2	0,575	10,0	PHS 80-1DSTB20	
	21	7,24	6,71	A	3020	15/16	3	2 3/16	1 5/8	5 19/32	2	0,575	12,0	PHS 80-1DSTB21	
	22	7,56	7,03	A	3020	15/16	3	2 3/16	1 5/8	5 19/32	2	0,575	13,0	PHS 80-1DSTB22	
	23	7,88	7,34	A	3020	15/16	3	2 3/16	1 5/8	6 15/64	2	0,575	14,5	PHS 80-1DSTB23	
	1 1/4	15	6,63	6,01	A	2517	3/4	2 1/2	2 11/16	2	4 19/32	1 3/4	0,692	12,5	PHS 100-1DSTB15
16		7,03	6,41	A	2517	3/4	2 1/2	2 11/16	2	5	1 3/4	0,692	13,0	PHS 100-1DSTB16	
17		7,44	6,80	A	3020	15/16	3	2 11/16	2	5 13/32	2	0,692	14,0	PHS 100-1DSTB17	
18		7,84	7,20	A	3020	15/16	3	2 11/16	2	5 51/64	2	0,692	16,0	PHS 100-1DSTB18	
19		8,24	7,59	A	3020	15/16	3	2 11/16	2	6 13/64	2	0,692	20,0	PHS 100-1DSTB19	
20		8,64	7,99	A	3020	15/16	3	2 11/16	2	6 39/64	1 3/4	0,692	27,5	PHS 100-1DSTB20	
21		9,04	8,39	A	3020	15/16	3	2 11/16	2	7	2	0,692	27,5	PHS 100-1DSTB21	

* Масса без втулки.

Для заказа звездочек с закаленными зубьями добавьте H перед обозначением количества зубьев (например: PHS 40-1DSTBH18).

Звездочки ANSI, двухрядные, с “черновым” отверстием

ANSI 35-2 · 3/8" | ANSI 40-2 · 1/2"

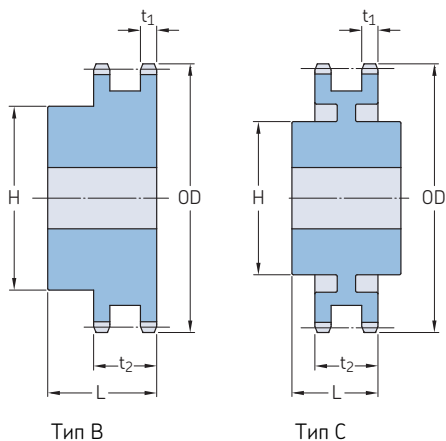


Тип В

Шаг	Количество зубьев	Наружный диаметр OD	Тип	Размеры Диаметр отверстия		H	L	Толщина пластины		Масса	Обозначение	
				Мин.	Макс.			t ₁	t ₂			
"	–	дюйм	–	дюйм						фунт	–	
3/8	12	1,63	B	1/2	9/16	63/64	1 1/4	0,162	0,561	0,32	PHS 35-2B12	
	13	1,75	B	1/2	11/16	1 7/64	1 1/4	0,162	0,561	0,36	PHS 35-2B13	
	14	1,87	B	1/2	7/8	1 1/4	1 1/4	0,162	0,561	0,44	PHS 35-2B14	
	15	1,99	B	1/2	15/16	1 13/32	1 1/4	0,162	0,561	0,56	PHS 35-2B15	
	16	2,11	B	1/2	15/16	1 15/32	1 1/4	0,162	0,561	0,64	PHS 35-2B16	
	17	2,23	B	1/2	11/16	1 19/32	1 1/4	0,162	0,561	0,74	PHS 35-2B17	
	18	2,35	B	1/2	13/16	1 23/32	1 1/4	0,162	0,561	0,84	PHS 35-2B18	
	19	2,47	B	1/2	15/16	1 7/8	1 1/4	0,162	0,561	0,96	PHS 35-2B19	
	20	2,59	B	3/4	15/16	1 15/16	1 3/8	0,162	0,561	1,08	PHS 35-2B20	
	21	2,71	B	3/4	1 3/8	2 1/16	1 3/8	0,162	0,561	1,24	PHS 35-2B21	
	22	2,83	B	3/4	1 7/16	2 3/16	1 3/8	0,162	0,561	1,42	PHS 35-2B22	
	23	2,95	B	3/4	1 1/2	2 1/4	1 3/8	0,162	0,561	1,54	PHS 35-2B23	
	24	3,07	B	3/4	1 1/2	2 1/4	1 3/8	0,162	0,561	1,62	PHS 35-2B24	
	25	3,19	B	3/4	1 1/2	2 1/4	1 3/8	0,162	0,561	1,66	PHS 35-2B25	
	26	3,31	B	3/4	1 3/4	2 1/2	1 3/8	0,162	0,561	1,98	PHS 35-2B26	
	30	3,79	B	3/4	1 3/4	2 1/2	1 3/8	0,162	0,561	2,34	PHS 35-2B30	
	36	4,51	B	3/4	1 3/4	2 1/2	1 3/8	0,162	0,561	3,00	PHS 35-2B36	
	42	5,23	B	3/4	1 3/4	2 1/2	1 3/8	0,162	0,561	3,80	PHS 35-2B42	
	48	5,95	B	3/4	1 3/4	2 1/2	1 3/8	0,162	0,561	4,66	PHS 35-2B48	
	52	6,43	B	3/4	1 3/4	2 1/2	1 3/8	0,162	0,561	5,40	PHS 35-2B52	
	60	7,38	B	3/4	1 3/4	2 1/2	1 3/8	0,162	0,561	6,84	PHS 35-2B60	
	68	8,34	B	3/4	2 3/8	3 1/2	1 1/2	0,162	0,561	10,01	PHS 35-2B68	
	72	8,81	B	3/4	2 3/8	3 1/2	1 1/2	0,162	0,561	11,04	PHS 35-2B72	
	76	9,29	B	3/4	2 3/8	3 1/2	1 1/2	0,162	0,561	11,94	PHS 35-2B76	
	84	10,25	B	3/4	2 3/8	3 1/2	1 1/2	0,162	0,561	14,98	PHS 35-2B84	
	95	11,56	B	1	2 3/8	3 1/2	1 1/2	0,162	0,561	17,42	PHS 35-2B95	
	96	11,68	B	1	2 3/8	3 1/2	1 1/2	0,162	0,561	18,14	PHS 35-2B96	
	102	12,40	B	1	2 3/8	3 1/2	1 1/2	0,162	0,561	19,92	PHS 35-2B102	
	1/2	11	2,00	B	1/2	3/4	1 7/16	1 1/2	0,275	0,841	0,62	PHS 40-2B11
		12	2,17	B	1/2	15/16	1 9/16	1 1/2	0,275	0,841	0,76	PHS 40-2B12
		13	2,33	B	1/2	1	1 1/2	1 1/2	0,275	0,841	0,86	PHS 40-2B13
		14	2,49	B	1/2	1 1/8	1 11/16	1 1/2	0,275	0,841	1,08	PHS 40-2B14
15		2,65	B	1/2	1 1/4	1 13/16	1 1/2	0,275	0,841	1,24	PHS 40-2B15	
16		2,81	B	5/8	1 3/8	2	1 1/2	0,275	0,841	1,42	PHS 40-2B16	
17		2,98	B	5/8	1 7/16	2 1/8	1 1/2	0,275	0,841	1,64	PHS 40-2B17	
18		3,14	B	5/8	1 1/2	2 5/16	1 1/2	0,275	0,841	1,92	PHS 40-2B18	
19		3,30	B	5/8	1 3/4	2 1/2	1 1/2	0,275	0,841	2,22	PHS 40-2B19	
20		3,46	B	5/8	1 7/8	2 5/8	1 5/8	0,275	0,841	2,64	PHS 40-2B20	
21		3,62	B	5/8	1 7/8	2 3/4	1 5/8	0,275	0,841	2,94	PHS 40-2B21	
22		3,78	B	5/8	1 7/8	2 7/8	1 5/8	0,275	0,841	3,18	PHS 40-2B22	
23		3,94	B	5/8	2	3	1 5/8	0,275	0,841	3,52	PHS 40-2B23	
24		4,10	B	5/8	2 1/4	3 1/4	1 5/8	0,275	0,841	4,04	PHS 40-2B24	
25		4,26	B	5/8	2 1/4	3 1/4	1 5/8	0,275	0,841	4,26	PHS 40-2B25	
26		4,42	B	5/8	2 1/4	3 1/4	1 5/8	0,275	0,841	4,48	PHS 40-2B26	
30		5,06	B	7/8	2 1/4	3 1/4	1 5/8	0,275	0,841	5,34	PHS 40-2B30	
35		5,86	B	7/8	2 1/4	3 1/4	1 5/8	0,275	0,841	6,80	PHS 40-2B35	
36		6,02	B	15/16	2 1/2	3 3/4	1 5/8	0,275	0,841	7,20	PHS 40-2B36	
40		6,65	B	15/16	2 1/2	3 3/4	1 3/4	0,275	0,841	9,40	PHS 40-2B40	
42		6,97	B	15/16	2 1/2	3 3/4	1 3/4	0,275	0,841	10,20	PHS 40-2B42	
45		7,45	B	15/16	2 1/2	3 3/4	1 3/4	0,275	0,841	11,36	PHS 40-2B45	
48		7,93	B	15/16	2 1/2	3 3/4	1 3/4	0,275	0,841	12,66	PHS 40-2B48	
52		8,57	B	15/16	2 1/2	3 3/4	1 3/4	0,275	0,841	14,46	PHS 40-2B52	
54		8,89	B	15/16	2 1/2	3 3/4	1 3/4	0,275	0,841	15,48	PHS 40-2B54	

Максимальные значения диаметра отверстия предусматривают запас для стандартного шпоночного паза. В тех случаях, когда необходимость в применении шпоночного паза отсутствует или допускается использование неглубокого шпоночного паза, можно растачивать более широкое отверстие. Для заказа звездочек с закаленными зубьями добавьте Н перед обозначением количества зубьев (например: PHS 35-2BH12).

Звездочки ANSI, двухрядные, с “черновым” отверстием
 ANSI 40-2 · 1/2" | ANSI 50-2 · 5/8" | ANSI 60-2 · 3/4"



Шаг	Количество зубьев	Наружный диаметр OD	Тип	Размеры Диаметр отверстия		H	L	Толщина пластины		Масса	Обозначение	
				Мин.	Макс.			t ₁	t ₂			
"	—	дюйм	—	дюйм						фунт	—	
1/2	60	9,84	B	15/16	2 1/2	3 3/4	1 3/4	0,275	0,841	18,60	PHS 40-2B60	
	68	11,12	B	1 3/16	2 3/4	4 1/4	2 1/8	0,275	0,841	24,96	PHS 40-2B68	
	72	11,75	B	1 3/16	2 3/4	4 1/4	2 1/8	0,275	0,841	27,88	PHS 40-2B72	
	76	12,39	B	1 3/16	2 3/4	4 1/4	2 1/8	0,275	0,841	30,18	PHS 40-2B76	
	84	13,66	B	1 3/16	2 3/4	4 1/4	2 1/8	0,275	0,841	36,24	PHS 40-2B84	
	95	15,41	B	1 3/16	2 3/4	4 1/4	2 1/8	0,275	0,841	38,84	PHS 40-2B95	
	96	15,57	B	1 3/16	2 3/4	4 1/4	2 1/8	0,275	0,841	39,50	PHS 40-2B96	
	102	16,53	B	1 3/16	2 3/4	4 1/4	2 1/8	0,275	0,841	42,72	PHS 40-2B102	
	112	18,12	B	1 3/16	2 3/4	4 1/4	2 1/8	0,275	0,841	55,54	PHS 40-2B112	
	5/8	11	2,50	B	5/8	15/16	1 15/32	1 3/4	0,332	1,045	0,96	PHS 50-2B11
		12	2,71	B	5/8	1 1/8	1 11/16	1 3/4	0,332	1,045	1,25	PHS 50-2B12
		13	2,91	B	5/8	1 5/16	1 7/8	1 3/4	0,332	1,045	1,56	PHS 50-2B13
14		3,11	B	5/8	1 3/8	2 1/16	1 3/4	0,332	1,045	1,86	PHS 50-2B14	
15		3,32	B	3/4	1 1/2	2 5/16	1 3/4	0,332	1,045	2,22	PHS 50-2B15	
16		3,52	B	3/4	1 3/4	2 1/2	1 3/4	0,332	1,045	2,62	PHS 50-2B16	
17		3,72	B	3/4	1 7/8	2 11/16	1 3/4	0,332	1,045	3,04	PHS 50-2B17	
18		3,92	B	3/4	1 15/16	2 15/16	1 3/4	0,332	1,045	3,58	PHS 50-2B18	
19		4,12	B	1	2 1/8	3 1/8	1 3/4	0,332	1,045	3,90	PHS 50-2B19	
20		4,32	B	1	2 1/4	3 1/4	1 3/4	0,332	1,045	4,26	PHS 50-2B20	
21		4,52	B	1	2 3/8	3 1/2	1 3/4	0,332	1,045	4,90	PHS 50-2B21	
22		4,72	B	1	2 3/8	3 9/16	1 7/8	0,332	1,045	5,58	PHS 50-2B22	
23		4,92	B	1	2 1/2	3 5/8	1 7/8	0,332	1,045	6,10	PHS 50-2B23	
24		5,12	B	1	2 1/2	3 5/8	1 7/8	0,332	1,045	6,50	PHS 50-2B24	
25		5,32	B	1	2 1/2	3 5/8	1 7/8	0,332	1,045	6,94	PHS 50-2B25	
26		5,52	B	1	2 1/2	3 3/4	1 7/8	0,332	1,045	7,54	PHS 50-2B26	
30		6,32	B	1	2 1/2	3 3/4	1 7/8	0,332	1,045	9,40	PHS 50-2B30	
32		6,72	B	1	2 1/2	3 3/4	1 7/8	0,332	1,045	10,46	PHS 50-2B32	
35		7,32	B	1	2 1/2	3 3/4	1 7/8	0,332	1,045	12,28	PHS 50-2B35	
36		7,52	B	1 3/16	2 3/4	4	2 1/8	0,332	1,045	13,94	PHS 50-2B36	
40		8,32	B	1 3/16	2 3/4	4	2 1/8	0,332	1,045	16,54	PHS 50-2B40	
42		8,72	B	1 3/16	2 3/4	4	2 1/8	0,332	1,045	17,92	PHS 50-2B42	
45		9,31	B	1 3/16	2 3/4	4	2 1/8	0,332	1,045	20,30	PHS 50-2B45	
48		9,91	B	1 3/16	2 3/4	4 1/4	2 3/8	0,332	1,045	24,08	PHS 50-2B48	
52		10,71	B	1 3/16	2 3/4	4 1/4	2 3/8	0,332	1,045	27,42	PHS 50-2B52	
54		11,11	B	1 3/16	2 3/4	4 1/4	2 3/8	0,332	1,045	29,16	PHS 50-2B54	
60		12,30	B	1 5/16	3	4 1/2	2 3/8	0,332	1,045	35,88	PHS 50-2B60	
68		13,89	B	1 5/16	3	4 1/2	2 3/8	0,332	1,045	44,98	PHS 50-2B68	
72		14,69	B	1 5/16	3	4 1/2	2 3/8	0,332	1,045	50,22	PHS 50-2B72	
76		15,49	B	1 5/16	3	4 1/2	2 3/8	0,332	1,045	45,64	PHS 50-2B76	
84		17,08	B	1 5/16	3	4 1/2	2 3/8	0,332	1,045	51,64	PHS 50-2B84	
95		19,27	B	1 5/16	3	4 1/2	2 3/8	0,332	1,045	64,32	PHS 50-2B95	
96		19,47	B	1 5/16	3	4 1/2	2 3/8	0,332	1,045	67,42	PHS 50-2B96	
102		20,66	B	1 5/16	3	4 1/2	2 3/8	0,332	1,045	72,68	PHS 50-2B102	
112		22,65	B	1 5/16	3 5/16	5 1/4	2 3/8	0,332	1,045	90,22	PHS 50-2B112	
3/4		11	3,00	B	1	1 1/4	1 13/16	2 1/8	0,444	1,341	1,62	PHS 60-2B11
	12	3,25	B	1	1 7/16	2 1/8	2 1/8	0,444	1,341	2,20	PHS 60-2B12	
	13	3,49	B	1	1 1/2	2 1/4	2 1/8	0,444	1,341	2,60	PHS 60-2B13	
	14	3,74	B	1	1 3/4	2 1/2	2 1/8	0,444	1,341	3,24	PHS 60-2B14	
	15	3,98	B	1	1 7/8	2 13/16	2 1/8	0,444	1,341	3,96	PHS 60-2B15	
	16	4,22	B	1	2	3	2 1/8	0,444	1,341	4,62	PHS 60-2B16	
	17	4,46	B	1	2 1/4	3 1/4	2 1/8	0,444	1,341	5,40	PHS 60-2B17	
	18	4,70	B	1	2 3/8	3 1/2	2 1/8	0,444	1,341	6,24	PHS 60-2B18	
	19	4,95	B	1	2 1/2	3 11/16	2 1/8	0,444	1,341	7,00	PHS 60-2B19	
	20	5,19	B	1	2 1/2	3 3/4	2 1/8	0,444	1,341	7,72	PHS 60-2B20	

Максимальные значения диаметра отверстия предусматривают запас для стандартного шпоночного паза. В тех случаях, когда необходимость в применении шпоночного паза отсутствует или допускается использование неглубокого шпоночного паза, можно растачивать более широкое отверстие.
 Для заказа звездочек с закаленными зубьями добавьте Н перед обозначением количества зубьев (например: PHS 35-2BH12).

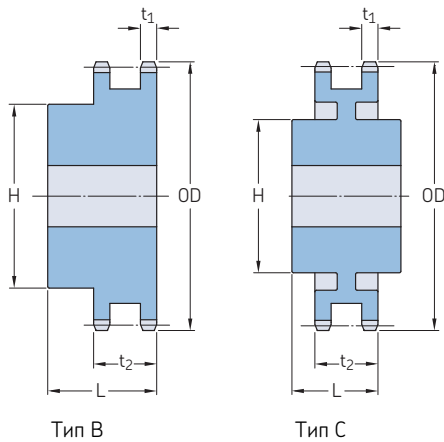
Звездочки ANSI, двухрядные, с “черновым” отверстием

ANSI 60-2 · ¾" | ANSI 80-2 · 1" | ANSI 100-2 · 1 ¼" | ANSI 120-2 · 1 ½"

Шаг	Количество зубьев	Наружный диаметр OD	Тип	Размеры Диаметр отверстия		H	L	Толщина пластины		Масса	Обозначение	
				Мин.	Макс.			t ₁	t ₂			
"	–	дюйм	–	дюйм						фунт	–	
¾	21	5,43	B	1	2 ¾	4 ⅜	2 ⅞	0,444	1,341	8,82	PHS 60-2B21	
	22	5,67	B	1	2 ¾	4 ¼	2 ⅞	0,444	1,341	9,68	PHS 60-2B22	
	23	5,91	B	1	2 ¾	4 ¼	2 ⅞	0,444	1,341	10,30	PHS 60-2B23	
	24	6,15	B	1	2 ¾	4 ¼	2 ⅞	0,444	1,341	11,14	PHS 60-2B24	
	25	6,39	B	1	2 ¾	4 ¼	2 ⅞	0,444	1,341	11,96	PHS 60-2B25	
	26	6,63	B	1	2 ¾	4 ¼	2 ⅞	0,444	1,341	12,70	PHS 60-2B26	
	30	7,59	B	1	2 ¾	4 ¼	2 ⅞	0,444	1,341	16,36	PHS 60-2B30	
	32	8,07	B	1 ¼	3	4 ½	2 ⅞	0,444	1,341	19,52	PHS 60-2B32	
	35	8,78	B	1 ¼	3	4 ½	2 ⅞	0,444	1,341	22,80	PHS 60-2B35	
	36	9,02	B	1 ¼	3	4 ½	2 ⅞	0,444	1,341	23,82	PHS 60-2B36	
	40	9,98	B	1 ¼	3 ¼	4 ¾	2 ¾	0,444	1,341	30,84	PHS 60-2B40	
	42	10,46	B	1 ¼	3 ¼	4 ¾	2 ¾	0,444	1,341	33,08	PHS 60-2B42	
	45	11,18	B	1 ¼	3 ¼	4 ¾	2 ¾	0,444	1,341	37,08	PHS 60-2B45	
	52	12,85	B	1 ¼	3 ¼	4 ¾	2 ¾	0,444	1,341	48,70	PHS 60-2B52	
	60	14,76	B	1 ¼	3 ¼	4 ¾	2 ¾	0,444	1,341	63,10	PHS 60-2B60	
	68	16,67	C	1 ¼	3 5/16	5	3	0,444	1,341	53,68	PHS 60-2C68	
	72	17,63	C	1 ¼	3 5/16	5	3	0,444	1,341	53,74	PHS 60-2C72	
	76	18,58	C	1 ¼	3 5/16	5	3	0,444	1,341	60,28	PHS 60-2C76	
	95	23,12	C	1 ¼	3 ¾	5 ½	3 ½	0,444	1,341	87,14	PHS 60-2C95	
	1	10	3,68	B	1	1 ½	2 9/16	2 ¾	0,557	1,710	3,60	PHS 80-2B10
		11	4,01	B	1	1 ¾	2 ½	2 ½	0,557	1,710	4,00	PHS 80-2B11
		12	4,33	B	1	1 7/8	2 27/32	2 ½	0,557	1,710	5,10	PHS 80-2B12
		13	4,66	B	1	2 ¼	3 5/32	2 ½	0,557	1,710	6,30	PHS 80-2B13
		14	4,98	B	1	2 ¾	3 15/32	2 ½	0,557	1,710	7,60	PHS 80-2B14
		15	5,30	B	1	2 ½	3 51/64	2 ½	0,557	1,710	9,00	PHS 80-2B15
		16	5,63	B	1	2 ¾	4	2 ¾	0,557	1,710	11,00	PHS 80-2B16
		17	5,95	B	1	3	4 27/64	2 ¾	0,557	1,710	13,20	PHS 80-2B17
		18	6,27	B	1	3 ¼	4 47/64	2 ¾	0,557	1,710	15,00	PHS 80-2B18
		19	6,59	B	1	3 5/16	5	2 ¾	0,557	1,710	17,00	PHS 80-2B19
		20	6,91	B	1	3 5/16	5	2 ¾	0,557	1,710	18,20	PHS 80-2B20
		21	7,24	B	1	3 5/16	5	2 ¾	0,557	1,710	19,60	PHS 80-2B21
		22	7,56	B	1	3 5/16	5	2 ¾	0,557	1,710	21,00	PHS 80-2B22
23		7,88	B	1	3 5/16	5	2 ¾	0,557	1,710	22,80	PHS 80-2B23	
24		8,20	B	1	3 ½	5 ¼	2 ¾	0,557	1,710	25,10	PHS 80-2B24	
25		8,52	B	1	3 ½	5 ¼	3	0,557	1,710	28,30	PHS 80-2B25	
26		8,84	B	1	3 ½	5 ¼	3	0,557	1,710	29,90	PHS 80-2B26	
30		10,11	B	1 ¼	3 ¾	5 ¾	3	0,557	1,710	39,50	PHS 80-2B30	
32		10,75	B	1 ¼	3 ¾	5 ¾	3	0,557	1,710	43,80	PHS 80-2B32	
35		11,71	B	1 ¼	3 ¾	5 ¾	3	0,557	1,710	49,10	PHS 80-2B35	
36		12,03	B	1 ¼	3 ¾	5 ¾	3 ⅞	0,557	1,710	54,20	PHS 80-2B36	
42		13,94	B	1 ¼	3 ¾	5 ¾	3 ⅞	0,557	1,710	71,50	PHS 80-2B42	
45		14,90	B	1 ¼	3 ¾	5 ¾	3 ⅞	0,557	1,710	73,50	PHS 80-2B45	
52		17,13	C	1 ½	3 ¾	5 ¾	3 ¾	0,557	1,710	78,40	PHS 80-2C52	
60		19,68	C	1 ½	3 ¾	5 ¾	3 ¾	0,557	1,710	93,30	PHS 80-2C60	
68		22,23	C	1 ½	3 13/16	6	4	0,557	1,710	96,20	PHS 80-2C68	
76		24,78	C	1 ½	3 13/16	6	4	0,557	1,710	113,00	PHS 80-2C76	
95		30,83	C	1 ½	4	6	4 ¼	0,557	1,710	165,00	PHS 80-2C95	
1 ¼		9	4,18	B	1	1 5/8	2 ¾	2 7/8	0,669	2,077	4,60	PHS 100-2B9
		10	4,60	B	1	1 7/8	2 ¾	2 7/8	0,669	2,077	6,20	PHS 100-2B10
		11	5,01	B	1	2 ⅞	3 ⅞	2 7/8	0,669	2,077	7,90	PHS 100-2B11
		12	5,42	B	1 ⅞	2 ¼	3 ⅞	2 7/8	0,669	2,077	9,30	PHS 100-2B12
	13	5,82	B	1 ⅞	2 ½	3 13/16	2 7/8	0,669	2,077	11,40	PHS 100-2B13	
	14	6,23	B	1 ⅞	2 ¾	4 ¾	2 7/8	0,669	2,077	13,60	PHS 100-2B14	
	15	6,63	B	1 ¼	3 ⅞	4 5/8	3 ⅞	0,669	2,077	17,10	PHS 100-2B15	
	16	7,03	B	1 ¼	3 5/16	5	3 ⅞	0,669	2,077	20,10	PHS 100-2B16	
	17	7,44	B	1 ¼	3 ¼	5 ¼	3 ⅞	0,669	2,077	23,10	PHS 100-2B17	
	18	7,84	B	1 ¼	3 ½	5 ¼	3 ⅞	0,669	2,077	25,40	PHS 100-2B18	
	19	8,24	B	1 ¼	3 ¾	5 ½	3 ⅞	0,669	2,077	29,60	PHS 100-2B19	
	20	8,64	B	1 ¼	3 ¾	5 ½	3 ⅞	0,669	2,077	32,40	PHS 100-2B20	
	21	9,04	B	1 ¼	3 ¾	5 ½	3 ⅞	0,669	2,077	35,30	PHS 100-2B21	
	22	9,44	B	1 ¼	3 ¾	5 ½	3 ⅞	0,669	2,077	38,40	PHS 100-2B22	
	23	9,84	B	1 ¼	3 ¾	5 ½	3 ⅞	0,669	2,077	41,30	PHS 100-2B23	
	24	10,25	B	1 ¼	3 ¾	5 ¾	3 ⅞	0,669	2,077	45,10	PHS 100-2B24	
	25	10,65	B	1 ¼	3 ¾	5 ¾	3 ⅞	0,669	2,077	48,50	PHS 100-2B25	
	26	11,05	B	1 ½	3 ¾	5 ¾	3 ⅞	0,669	2,077	51,50	PHS 100-2B26	
	30	12,64	B	1 ½	3 ¾	5 ¾	3 ⅞	0,669	2,077	65,00	PHS 100-2B30	
	35	14,64	C	1 ½	3 13/16	6	4 ¼	0,669	2,077	75,00	PHS 100-2C35	
	45	18,63	C	1 ½	3 13/16	6	4 ½	0,669	2,077	103,00	PHS 100-2C45	
	60	24,60	C	1 ½	5 3/8	7 ½	5	0,669	2,077	175,00	PHS 100-2C60	
	70	28,58	C	1 ½	5 3/8	7 ½	5	0,669	2,077	197,00	PHS 100-2C70	
	80	32,57	C	1 ½	5 3/8	7 ½	5	0,669	2,077	231,00	PHS 100-2C80	
	1 ½	11	6,01	B	1 ½	2 ¾	3 9/16	3 ¾	0,894	2,683	13,60	PHS 120-2B11
		12	6,50	B	1 ½	2 ¾	4 1/16	3 ¾	0,894	2,683	17,30	PHS 120-2B12

Максимальные значения диаметра отверстия предусматривают запас для стандартного шпоночного паза. В тех случаях, когда необходимость в применении шпоночного паза отсутствует или допускается использование неглубокого шпоночного паза, можно растачивать более широкое отверстие.
Для заказа звездочек с закаленными зубьями добавьте H перед обозначением количества зубьев (например: PHS 35-2BH12).

Звездочки ANSI, двухрядные, с “черновым” отверстием
 ANSI 120-2 · 1 1/2" | ANSI 140-2 · 1 3/4" | ANSI 160-2 · 2"



Шаг	Количество зубьев	Наружный диаметр OD	Тип	Размеры Диаметр отверстия		H	L	Толщина пластины		Масса	Обозначение	
				Мин.	Макс.			t ₁	t ₂			
"	–	дюйм	–	дюйм						фунт	–	
1 1/2	13	6,99	B	1 1/2	3	4 1/2	3 3/4	0,894	2,683	21,10	PHS 120-2B13	
	14	7,47	B	1 1/2	3 5/16	5	3 3/4	0,894	2,683	25,60	PHS 120-2B14	
	15	7,96	B	1 1/2	3 1/2	5 1/4	3 3/4	0,894	2,683	29,90	PHS 120-2B15	
	16	8,44	B	1 1/2	3 1/2	5 1/4	3 3/4	0,894	2,683	33,80	PHS 120-2B16	
	17	8,92	B	1 1/2	3 1/2	5 1/4	3 3/4	0,894	2,683	36,90	PHS 120-2B17	
	18	9,41	B	1 1/2	3 1/2	5 1/4	3 3/4	0,894	2,683	41,90	PHS 120-2B18	
	19	9,89	B	1 1/2	3 1/2	5 1/4	3 3/4	0,894	2,683	46,50	PHS 120-2B19	
	20	10,37	B	1 1/2	3 1/2	5 1/2	3 3/4	0,894	2,683	50,20	PHS 120-2B20	
	21	10,85	B	1 1/2	3 1/2	5 1/2	3 3/4	0,894	2,683	55,60	PHS 120-2B21	
	22	11,33	B	1 1/2	3 13/16	5 3/4	4	0,894	2,683	64,00	PHS 120-2B22	
	23	11,81	B	1 1/2	4 1/2	6 1/2	4	0,894	2,683	75,00	PHS 120-2B23	
	24	12,29	B	1 1/2	4 1/2	6 1/2	4	0,894	2,683	79,00	PHS 120-2B24	
	25	12,77	B	1 1/2	4 1/2	6 1/2	4	0,894	2,683	84,00	PHS 120-2B25	
	26	13,25	B	1 1/2	4 1/2	6 1/2	4	0,894	2,683	90,00	PHS 120-2B26	
	30	15,17	B	1 1/2	4 1/2	6 1/2	4	0,894	2,683	119,00	PHS 120-2B30	
	35	17,57	C	1 1/2	5 3/8	7 1/2	6	0,894	2,818	148,00	PHS 120-2C35	
	45	22,35	C	1 1/2	5 3/8	7 1/2	6	0,894	2,818	188,00	PHS 120-2C45	
	60	29,52	C	1 1/2	6 3/8	9 1/2	6 1/4	0,894	2,818	307,00	PHS 120-2C60	
	1 3/4	13	8,15	B	1 5/8	3 5/16	5	3 3/4	0,894	2,818	29,00	PHS 140-2B13
		14	8,72	B	1 5/8	3 3/4	5 1/2	3 3/4	0,894	2,818	34,80	PHS 140-2B14
		15	9,28	B	1 5/8	4 1/2	6 1/2	3 3/4	0,894	2,818	42,50	PHS 140-2B15
		16	9,85	B	1 5/8	5 1/4	7	4	0,894	2,818	48,10	PHS 140-2B16
17		10,41	B	1 5/8	5 1/4	7	4	0,894	2,818	57,50	PHS 140-2B17	
18		10,98	B	1 3/4	5 1/4	7	4	0,894	2,818	65,60	PHS 140-2B18	
19		11,54	B	1 3/4	5 1/4	7	4	0,894	2,818	72,00	PHS 140-2B19	
20		12,10	B	1 3/4	5 1/4	7	4	0,894	2,818	76,00	PHS 140-2B20	
21		12,66	B	1 3/4	5 1/4	7	4	0,894	2,818	82,00	PHS 140-2B21	
22		13,22	B	1 3/4	5 1/4	7	4	0,894	2,818	94,00	PHS 140-2B22	
23		13,78	B	1 3/4	5 1/4	7	4	0,894	2,818	100,00	PHS 140-2B23	
24		14,34	B	1 3/4	5 1/4	7	4	0,894	2,818	104,00	PHS 140-2B24	
25		14,90	B	1 3/4	5 1/4	7	4	0,894	2,818	120,00	PHS 140-2B25	
26		15,46	B	1 3/4	5 1/4	7	4	0,894	2,818	128,00	PHS 140-2B26	
35		20,49	C	1 1/2	5 3/8	7 1/2	6	0,894	2,818	180,00	PHS 140-2C35	
45		26,08	C	1 1/2	5 3/8	7 1/2	6	0,894	2,818	232,00	PHS 140-2C45	
60		34,44	C	1 1/2	6 3/8	9 1/2	6 1/4	0,894	2,818	372,00	PHS 140-2C60	
2	13	9,31	B	2	4	6	4 3/4	1,119	3,424	48,00	PHS 160-2B13	
	14	9,96	B	2	4 3/4	6 3/4	4 3/4	1,119	3,424	58,00	PHS 160-2B14	
	15	10,61	B	2	5 1/4	7	4 3/4	1,119	3,424	68,00	PHS 160-2B15	
	16	11,26	B	2	5 1/4	7	4 3/4	1,119	3,424	75,00	PHS 160-2B16	
	17	11,90	B	2	5 1/4	7	4 3/4	1,119	3,424	91,00	PHS 160-2B17	
	18	12,54	B	2	5 1/4	7	4 3/4	1,119	3,424	96,00	PHS 160-2B18	
	19	13,19	B	2	5 1/4	7	4 3/4	1,119	3,424	107,00	PHS 160-2B19	
	20	13,83	B	2	5 1/4	7	4 3/4	1,119	3,424	119,00	PHS 160-2B20	
	21	14,47	B	2	5 3/8	7 1/2	4 3/4	1,119	3,424	130,00	PHS 160-2B21	
	22	15,11	B	2	5 3/8	7 1/2	4 3/4	1,119	3,424	141,00	PHS 160-2B22	
	23	15,75	B	2	5 3/8	7 1/2	4 3/4	1,119	3,424	157,00	PHS 160-2B23	
	24	16,39	B	2	5 3/8	7 1/2	4 3/4	1,119	3,424	171,00	PHS 160-2B24	
	25	17,03	B	2	5 3/8	7 1/2	4 3/4	1,119	3,424	187,00	PHS 160-2B25	
	26	17,67	B	2	5 3/8	7 1/2	4 3/4	1,119	3,424	201,00	PHS 160-2B26	
	35	23,42	C	1 1/2	6 3/4	9 1/2	6 5/8	1,119	3,424	306,00	PHS 160-2C35	
	45	29,80	C	1 1/2	7	10	7 1/8	1,119	3,424	431,00	PHS 160-2C45	
	60	39,36	C	1 1/2	7	10	7 1/8	1,119	3,424	564,00	PHS 160-2C60	

Максимальные значения диаметра отверстия предусматривают запас для стандартного шпоночного паза. В тех случаях, когда необходимость в применении шпоночного паза отсутствует или допускается использование неглубокого шпоночного паза, можно растачивать более широкое отверстие.
 Для заказа звездочек с закаленными зубьями добавьте Н перед обозначением количества зубьев (например: PHS 35-2BH12).

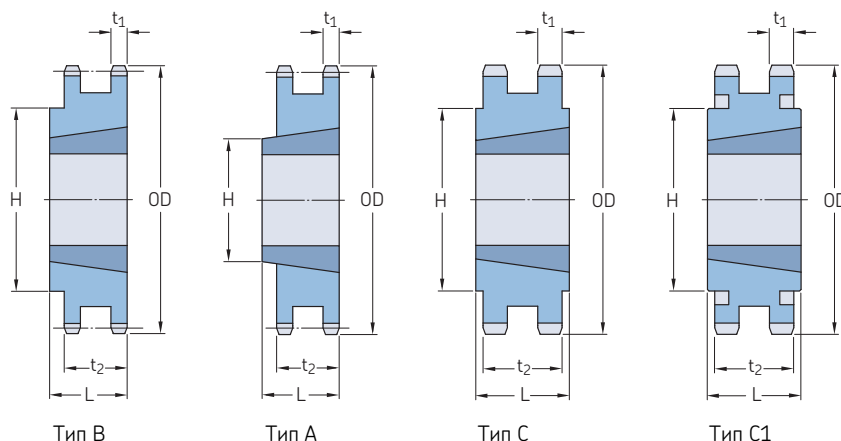
Звездочки ANSI, двухрядные, с “черновым” отверстием

ANSI 200-2 · 2 1/2 ”

Шаг	Количество зубьев	Наружный диаметр OD	Тип	Размеры Диаметр отверстия		H	L	Толщина пластины		Масса	Обозначение
				Мин.	Макс.			t ₁	t ₂		
”	–	дюйм	–	дюйм						фунт	–
2 1/2	11	10,02	B	2	3 3/4	5 1/2	5 7/8	1,344	4,161	57,00	PHS 200-2B11
	12	10,83	B	2	4 1/2	6 1/2	6 1/4	1,344	4,161	80,00	PHS 200-2B12
	13	11,64	B	2	5 1/4	7	6 3/8	1,344	4,161	96,00	PHS 200-2B13
	14	12,46	B	2	5 1/2	8	6 3/8	1,344	4,161	119,00	PHS 200-2B14
	15	13,26	B	2	5 3/4	8 1/2	6 3/8	1,344	4,161	138,00	PHS 200-2B15
	16	14,07	B	2	5 3/4	8 1/2	6 5/8	1,344	4,161	161,00	PHS 200-2B16
	17	14,87	B	2	5 3/4	8 1/2	6 5/8	1,344	4,161	178,00	PHS 200-2B17
	18	15,68	B	2	5 3/4	8 1/2	6 5/8	1,344	4,161	196,00	PHS 200-2B18
	19	16,48	B	2	5 3/4	8 1/2	6 5/8	1,344	4,161	217,00	PHS 200-2B19
	20	17,29	B	2	5 3/4	8 1/2	6 5/8	1,344	4,161	236,00	PHS 200-2B20
	21	18,09	B	2	5 3/4	8 1/2	6 5/8	1,344	4,161	250,00	PHS 200-2B21
	22	18,89	B	2	5 3/4	8 1/2	6 5/8	1,344	4,161	284,00	PHS 200-2B22
	23	19,69	B	2	5 3/4	8 1/2	6 5/8	1,344	4,161	308,00	PHS 200-2B23
	24	20,49	B	2	5 3/4	8 1/2	6 5/8	1,344	4,161	330,00	PHS 200-2B24
	25	21,29	B	2	5 3/4	8 1/2	6 5/8	1,344	4,161	358,00	PHS 200-2B25
	26	22,09	B	2	5 3/4	8 1/2	6 5/8	1,344	4,161	386,00	PHS 200-2B26
	45	37,25	C	1 1/2	7	10	8 1/2	1,344	4,161	665,00	PHS 200-2C45
	60	49,20	C	1 1/2	7	10	9	1,344	4,161	972,00	PHS 200-2C60

Максимальные значения диаметра отверстия предусматривают запас для стандартного шпоночного паза. В тех случаях, когда необходимость в применении шпоночного паза отсутствует или допускается использование неглубокого шпоночного паза, можно растачивать более широкое отверстие.
Для заказа звездочек с закаленными зубьями добавьте H перед обозначением количества зубьев (например: PHS 35-2BH12).

Звездочки ANSI, двухрядные, с коническим отверстием
 ANSI 35-2 · 3/8" | ANSI 40-2 · 1/2" | ANSI 50-2 · 5/8"



Шаг	Количество зубьев	Диаметры Наружный		Шаг	Тип	Номер втулки	Размеры Диаметр отверстия				Толщина пластины		Масса Звездочка	Втулка	Обозначение
		OD	PD				Мин.	Макс.	L	H	t ₁	t ₂			
"	-	дюйм		-	-	-	дюйм				фунт		-		
3/8	19	2,47	2,28	B	1008	3/8	1	7/8	1 53/64	0,162	0,561	0,6	0,3	PHS 35-2TB19	
	20	2,59	2,40	B	1008	3/8	1	7/8	1 15/16	0,162	0,561	0,8	0,3	PHS 35-2TB20	
	21	2,71	2,52	B	1008	3/8	1	7/8	2 1/16	0,162	0,561	1,4	0,3	PHS 35-2TB21	
	22	2,83	2,63	B	1008	3/8	1	7/8	2 3/16	0,162	0,561	1,7	0,3	PHS 35-2TB22	
	23	3,07	2,87	B	1210	5/8	1 1/4	1	2 7/16	0,162	0,561	1,8	0,6	PHS 35-2TB24	
	26	3,31	3,11	B	1210	5/8	1 1/4	1	2 5/8	0,162	0,561	2,0	0,6	PHS 35-2TB26	
	30	3,79	3,59	B	1610	1/2	1 5/8	1	3 1/8	0,162	0,561	1,8	0,9	PHS 35-2TB30	
	32	4,03	3,83	B	1610	1/2	1 5/8	1	3 3/4	0,162	0,561	2,0	0,9	PHS 35-2TB32	
	35	4,39	4,18	B	1610	1/2	1 5/8	1	3 3/4	0,162	0,561	2,3	0,9	PHS 35-2TB35	
	40	4,99	4,78	B	1610	1/2	1 5/8	1	3 3/4	0,162	0,561	2,9	0,9	PHS 35-2TB40	
	45	5,59	5,38	B	1610	1/2	1 5/8	1	3 3/4	0,162	0,561	3,2	0,9	PHS 35-2TB45	
	48	5,95	5,73	B	1610	1/2	1 5/8	1	3 5/8	0,162	0,561	3,5	0,9	PHS 35-2TB48	
	54	6,66	6,45	B	1610	1/2	1 5/8	1	3 5/8	0,162	0,561	3,9	0,9	PHS 35-2TB54	
	60	7,38	7,17	B	1610	1/2	1 5/8	1	3 5/8	0,162	0,561	4,9	0,9	PHS 35-2TB60	
	70	8,57	8,36	B	1610	1/2	1 5/8	1	3 5/8	0,162	0,561	6,3	0,9	PHS 35-2TB70	
	80	9,77	9,55	B	1610	1/2	1 5/8	1	3 5/8	0,162	0,561	7,9	0,9	PHS 35-2TB80	
	96	11,68	11,46	B	1610	1/2	1 5/8	1	3 5/8	0,162	0,561	9,9	0,9	PHS 35-2TB96	
	112	13,59	13,37	B	1610	1/2	1 5/8	1	3 5/8	0,162	0,561	10,9	0,9	PHS 35-2TB112	
1/2	15	2,65	2,40	A	1008	3/8	1	7/8	1 17/64	0,275	0,841	0,5	0,3	PHS 40-2TB15	
	16	2,81	2,56	A	1008	3/8	1	7/8	1 17/64	0,275	0,841	0,6	0,3	PHS 40-2TB16	
	17	2,98	2,72	A	1008	3/8	1	7/8	1 17/64	0,275	0,841	0,7	0,3	PHS 40-2TB17	
	18	3,13	2,88	B	1210	5/8	1 1/4	1	2 5/16	0,275	0,841	0,7	0,6	PHS 40-2TB18	
	19	3,30	3,04	B	1210	5/8	1 1/4	1	2 1/2	0,275	0,841	0,9	0,6	PHS 40-2TB19	
	20	3,46	3,20	B	1610	1/2	1 5/8	1	2 5/8	0,275	0,841	0,9	0,9	PHS 40-2TB20	
	21	3,62	3,36	B	1610	1/2	1 5/8	1	2 3/4	0,275	0,841	1,0	0,9	PHS 40-2TB21	
	23	3,94	3,67	B	1610	1/2	1 5/8	1	3	0,275	0,841	1,3	0,9	PHS 40-2TB23	
	25	4,26	3,99	B	2012	3/4	2	1 1/4	3 13/32	0,275	0,841	1,6	1,7	PHS 40-2TB25	
	30	5,06	4,78	B	2012	3/4	2	1 1/4	4 15/64	0,275	0,841	3,4	1,7	PHS 40-2TB30	
	36	6,01	5,74	B	2012	3/4	2	1 1/4	5 5/32	0,275	0,841	5,9	1,7	PHS 40-2TB36	
	42	6,97	6,69	C	2517	3/4	2 1/2	1 3/4	4 1/4	0,275	0,841	7,0	3,5	PHS 40-2TB42	
	48	7,93	7,64	C	2517	3/4	2 1/2	1 3/4	4 1/4	0,275	0,841	9,6	3,5	PHS 40-2TB48	
	52	8,57	8,28	C	2517	3/4	2 1/2	1 3/4	4 1/4	0,275	0,841	11,4	3,5	PHS 40-2TB52	
	60	9,84	9,55	C	2517	3/4	2 1/2	1 3/4	4 1/4	0,275	0,841	15,4	3,5	PHS 40-2TB60	
	68	11,12	10,83	C	2517	3/4	2 1/2	1 3/4	4 1/4	0,275	0,841	20,5	3,5	PHS 40-2TB68	
	76	12,39	12,10	C	2517	3/4	2 1/2	1 3/4	4 1/4	0,275	0,841	25,7	3,5	PHS 40-2TB76	
	84	13,66	13,37	C	2517	3/4	2 1/2	1 3/4	4 1/4	0,275	0,841	31,6	3,5	PHS 40-2TB84	
	95	15,41	15,12	C	2517	3/4	2 1/2	1 3/4	4 1/4	0,275	0,841	34,1	3,5	PHS 40-2TB95	
	102	16,53	16,24	C	2517	3/4	2 1/2	1 3/4	4 1/4	0,275	0,841	36,8	3,5	PHS 40-2TB102	
5/8	14	3,11	2,81	A	1008	3/8	1	7/8	-	0,332	1,045	0,8	0,3	PHS 50-2TB14	
	15	3,31	3,01	A	1210	5/8	1 1/4	1	-	0,332	1,045	0,9	0,6	PHS 50-2TB15	
	16	3,52	3,20	A	1210	5/8	1 1/4	1	-	0,332	1,045	1,1	0,6	PHS 50-2TB16	
	17	3,72	3,41	A	1610	1/2	1 5/8	1	-	0,332	1,045	1,1	0,6	PHS 50-2TB17	
	18	3,92	3,60	A	1610	1/2	1 5/8	1	-	0,332	1,045	1,3	0,9	PHS 50-2TB18	
	19	4,12	3,80	A	1610	1/2	1 5/8	1	-	0,332	1,045	1,6	0,9	PHS 50-2TB19	
	20	4,32	4,00	B	2012	3/4	2	1 1/4	3 1/4	0,332	1,045	1,5	1,7	PHS 50-2TB20	
	21	4,52	4,19	B	2012	3/4	2	1 1/4	3 1/2	0,332	1,045	1,9	1,7	PHS 50-2TB21	
	25	5,32	4,99	B	2012	3/4	2	1 1/4	4 9/32	0,332	1,045	3,8	1,7	PHS 50-2TB25	
	30	6,32	5,98	B	2517	3/4	2 1/2	1 3/4	5 9/32	0,332	1,045	7,5	3,5	PHS 50-2TB30	
	36	7,52	7,17	C	2517	3/4	2 1/2	1 3/4	4 1/4	0,332	1,045	9,4	3,5	PHS 50-2TB36	
	42	8,71	8,36	C	2517	3/4	2 1/2	1 3/4	4 1/4	0,332	1,045	13,4	3,5	PHS 50-2TB42	
	48	9,91	9,56	C	2517	3/4	2 1/2	1 3/4	4 1/4	0,332	1,045	18,6	3,5	PHS 50-2TB48	
	52	10,71	10,35	C	2517	3/4	2 1/2	1 3/4	4 3/8	0,332	1,045	22,2	3,5	PHS 50-2TB52	
	60	12,30	11,94	C	2517	3/4	2 1/2	1 3/4	4 3/8	0,332	1,045	30,3	3,5	PHS 50-2TB60	

Для заказа звездочек с закаленными зубьями добавьте Н перед обозначением количества зубьев (например: PHS 35-2TBH19).

Звездочки ANSI, двухрядные, с коническим отверстием

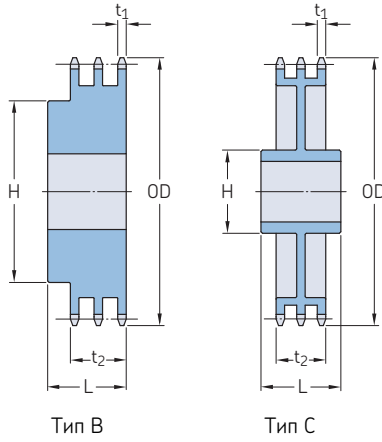
ANSI 50-2 · 5/8" | ANSI 60-2 · 3/4" | ANSI 80-2 · 1"

Шаг	Количество зубьев	Диаметры		Тип	Номер штулки	Размеры				Толщина пластины		Масса Звездочка	Втуплка	Обозначение	
		Наружный OD	Шаг PD			Диаметр отверстия		L	H	t ₁	t ₂				
						Мин.	Макс.								
"	-	дюйм	-	-	дюйм						фунт	-			
5/8	68	13,89	13,53	C	2517	3/4	2 1/2	1 3/4	4 3/8	0,332	1,045	39,4	3,5	PHS 50-2TB68	
	76	15,49	15,12	C	2517	3/4	2 1/2	1 3/4	4 3/8	0,332	1,045	41,2	3,5	PHS 50-2TB76	
	84	17,08	16,71	C	2517	3/4	2 1/2	1 3/4	4 3/8	0,332	1,045	45,3	3,5	PHS 50-2TB84	
	95	19,27	18,90	C	2517	3/4	2 1/2	1 3/4	4 3/8	0,332	1,045	58,8	3,5	PHS 50-2TB95	
	102	20,66	20,30	C	2517	3/4	2 1/2	1 3/4	4 3/8	0,332	1,045	67,1	3,5	PHS 50-2TB102	
	3/4	13	3,49	3,13	B	1215	5/8	1 1/4	1 1/2	2 1/4	0,444	1,341	1,2	1,6	PHS 60-2TB13
14		3,74	3,37	B	1215	5/8	1 1/4	1 1/2	2 1/2	0,444	1,341	1,6	1,7	PHS 60-2TB14	
15		3,98	3,61	B	1615	1/2	1 5/8	1 1/2	2 13/16	0,444	1,341	1,3	1,8	PHS 60-2TB15	
16		4,22	3,84	B	1615	1/2	1 5/8	1 1/2	3	0,444	1,341	2,2	2,3	PHS 60-2TB16	
17		4,46	4,08	B	1615	1/2	1 5/8	1 1/2	3 1/4	0,444	1,341	2,5	2,8	PHS 60-2TB17	
18		4,70	4,32	A	2012	3/4	2	1 1/4	-	0,444	1,341	3,0	2,4	PHS 60-2TB18	
19		4,95	4,56	A	2012	3/4	2	1 1/4	-	0,444	1,341	3,5	2,9	PHS 60-2TB19	
20		5,18	4,79	B	2517	3/4	1 1/2	1 3/4	3 61/64	0,444	1,341	4,0	2,9	PHS 60-2TB20	
21		5,43	5,03	B	2517	3/4	1 1/2	1 3/4	4 3/16	0,444	1,341	5,0	3,8	PHS 60-2TB21	
25		6,39	4,98	B	2517	3/4	1 1/2	1 3/4	5 5/32	0,444	1,341	7,5	7,4	PHS 60-2TB25	
30		7,59	7,17	B	2517	3/4	1 1/2	1 3/4	6 11/32	0,444	1,341	13,5	13,3	PHS 60-2TB30	
36		9,02	8,61	C	2517	3/4	1 1/2	1 3/4	4 1/4	0,444	1,341	17,5	17,4	PHS 60-2TB36	
42		10,46	10,04	C	2517	3/4	1 1/2	1 3/4	4 1/4	0,444	1,341	25,5	25,0	PHS 60-2TB42	
45		11,18	10,75	C	2517	3/4	1 1/2	1 3/4	4 1/4	0,444	1,341	29,5	29,3	PHS 60-2TB45	
52		12,85	12,42	C	2517	3/4	1 1/2	1 3/4	4 1/4	0,444	1,341	41,0	40,3	PHS 60-2TB52	
60		14,76	14,33	C1	2517	3/4	1 1/2	1 3/4	4 1/4	0,444	1,341	32,5	33,5	PHS 60-2TB60	
68		16,67	16,24	C1	2517	3/4	1 1/2	1 3/4	4 1/2	0,444	1,341	36,5	43,2	PHS 60-2TB68	
76		18,58	18,15	C1	3020	1 1/4	3	2	5 1/4	0,444	1,341	42,5	47,8	PHS 60-2TB76	
95		23,12	22,68	C1	3020	1 1/4	3	2	5 1/4	0,444	1,341	48,5	69,8	PHS 60-2TB95	
1		13	4,66	4,18	A	1615	1/2	1 5/8	1 1/2	-	0,557	1,710	3,4	1,2	PHS 80-2TB13
		14	4,98	4,49	A	2012	3/4	2	1 1/4	-	0,557	1,710	3,5	1,7	PHS 80-2TB14
		15	5,30	4,81	A	2012	3/4	2	1 1/4	-	0,557	1,710	4,3	1,7	PHS 80-2TB15
		16	5,63	5,13	A	2517	3/4	2 1/2	1 3/4	3 1/8	0,557	1,710	3,8	3,5	PHS 80-2TB16
		17	5,95	5,44	A	2517	3/4	2 1/2	1 3/4	3 1/8	0,557	1,710	5,1	3,5	PHS 80-2TB17
	18	6,27	5,76	A	2517	3/4	2 1/2	1 3/4	3 1/8	0,557	1,710	6,4	3,5	PHS 80-2TB18	
	19	6,59	6,08	B	3020	1 1/4	3	2	5	0,557	1,710	5,6	6,5	PHS 80-2TB19	
	20	6,91	6,39	B	3020	1 1/4	3	2	5 1/4	0,557	1,710	7,1	6,5	PHS 80-2TB20	
	21	7,24	6,71	B	3020	1 1/4	3	2	5 9/16	0,557	1,710	8,9	6,5	PHS 80-2TB21	
	25	8,52	7,98	B	3020	1 1/4	3	2	6 7/8	0,557	1,710	16,5	6,5	PHS 80-2TB25	
	30	10,11	9,57	C	3020	1 1/4	3	2	5 1/4	0,557	1,710	25,1	6,5	PHS 80-2TB30	
	36	12,03	11,47	C	3020	1 1/4	3	2	5 1/4	0,557	1,710	39,4	6,5	PHS 80-2TB36	
	42	13,94	13,39	C	3020	1 1/4	3	2	5 1/4	0,557	1,710	36,4	6,5	PHS 80-2TB42	
	45	14,90	14,34	C1	3020	1 1/4	3	2	5 1/4	0,557	1,710	41,4	6,5	PHS 80-2TB45	
	52	17,13	16,56	C1	3020	1 1/4	3	2	5 1/4	0,557	1,710	56,2	6,5	PHS 80-2TB52	
	60	19,68	19,11	C1	3020	1 1/4	3	2	5 1/4	0,557	1,710	66,3	6,5	PHS 80-2TB60	
	68	22,23	21,65	C1	3020	1 1/4	3	2	5 1/4	0,557	1,710	72,0	6,5	PHS 80-2TB68	
	76	24,78	24,20	C1	3020	1 1/4	3	2	5 1/4	0,557	1,710	89,1	6,5	PHS 80-2TB76	
	95	30,83	30,25	C1	3020	1 1/4	3	2	5 1/4	0,557	1,710	112,0	6,5	PHS 80-2TB95	

Для заказа звездочек с закаленными зубьями добавьте Н перед обозначением количества зубьев (например: PHS 35-2ТВН19).

Звездочки ANSI, трехрядные, с “черновым” отверстием

ANSI 35-3 · 3/8" | ANSI 40-3 · 1/2"



Шаг	Количество зубьев	Наружный диаметр OD	Тип	Размеры Диаметр отверстия		H	L	Толщина пластины		Масса	Обозначение
				Мин.	Макс.			t ₁	t ₂		
–	–	дюйм	–	дюйм						фунт	–
3/8	13	1.75	B	1/2	11/16	1 7/64	1 3/4	0.162	0.960	0.5	PHS 35-3B13
	14	1.87	B	1/2	7/8	1 1/4	1 3/4	0.162	0.960	0.6	PHS 35-3B14
	15	1.99	B	1/2	15/16	1 13/32	1 3/4	0.162	0.960	0.8	PHS 35-3B15
	16	2.11	B	1/2	15/16	1 15/32	1 3/4	0.162	0.960	0.8	PHS 35-3B16
	17	2.23	B	1/2	11/16	1 19/32	1 3/4	0.162	0.960	1.0	PHS 35-3B17
	18	2.35	B	1/2	13/16	1 23/32	1 3/4	0.162	0.960	1.2	PHS 35-3B18
	19	2.47	B	1/2	15/16	1 7/8	1 3/4	0.162	0.960	1.4	PHS 35-3B19
	20	2.59	B	3/4	15/16	1 15/16	1 7/8	0.162	0.960	1.5	PHS 35-3B20
	21	2.71	B	3/4	1 3/8	2 1/16	1 7/8	0.162	0.960	1.7	PHS 35-3B21
	22	2.83	B	3/4	1 7/16	2 3/16	1 7/8	0.162	0.960	2.0	PHS 35-3B22
	23	2.95	B	3/4	1 1/2	2 1/4	1 7/8	0.162	0.960	2.1	PHS 35-3B23
	24	3.07	B	3/4	1 1/2	2 1/4	1 7/8	0.162	0.960	2.3	PHS 35-3B24
	25	3.19	B	3/4	1 1/2	2 1/4	1 7/8	0.162	0.960	2.4	PHS 35-3B25
	26	3.31	B	3/4	1 1/2	2 1/2	1 7/8	0.162	0.960	2.8	PHS 35-3B26
	30	3.79	B	3/4	1 3/4	2 1/2	1 7/8	0.162	0.960	3.4	PHS 35-3B30
	36	4.51	B	3/4	1 3/4	2 1/2	1 7/8	0.162	0.960	4.5	PHS 35-3B36
	42	5.23	B	3/4	1 3/4	2 1/2	1 7/8	0.162	0.960	5.9	PHS 35-3B42
	48	5.95	B	3/4	1 3/4	2 1/2	1 7/8	0.162	0.960	7.4	PHS 35-3B48
	52	6.43	B	3/4	1 3/4	2 1/2	1 7/8	0.162	0.960	8.5	PHS 35-3B52
	60	7.38	B	3/4	1 3/4	2 1/2	1 7/8	0.162	0.960	11.2	PHS 35-3B60
	68	8.34	B	3/4	2 3/8	3 1/2	1 7/8	0.162	0.960	15.4	PHS 35-3B68
	72	8.81	B	3/4	2 3/8	3 1/2	1 7/8	0.162	0.960	17.3	PHS 35-3B72
	76	9.29	B	3/4	2 3/8	3 1/2	1 7/8	0.162	0.960	18.9	PHS 35-3B76
	84	10.25	B	3/4	2 3/8	3 1/2	1 7/8	0.162	0.960	22.8	PHS 35-3B84
	95	11.56	B	1	2 1/2	3 3/4	2 1/8	0.162	0.960	29.3	PHS 35-3B95
	96	11.68	B	1	2 1/2	3 3/4	2 1/8	0.162	0.960	30.1	PHS 35-3B96
	102	12.40	B	1	2 1/2	3 3/4	2 1/8	0.162	0.960	33.4	PHS 35-3B102
1/2	11	2.00	B	1/2	3/4	1 7/16	2 1/8	0.275	1.407	0.8	PHS 40-3B11
	12	2.17	B	1/2	15/16	1 9/16	2 1/8	0.275	1.407	1.1	PHS 40-3B12
	13	2.33	B	1/2	1	1 1/2	2 1/8	0.275	1.407	1.2	PHS 40-3B13
	14	2.49	B	1/2	1 1/8	1 11/16	2 1/8	0.275	1.407	1.5	PHS 40-3B14
	15	2.65	B	1/2	1 1/4	1 13/16	2 1/8	0.275	1.407	1.8	PHS 40-3B15
	16	2.81	B	5/8	1 3/8	2	2 1/8	0.275	1.407	2.0	PHS 40-3B16
	17	2.98	B	5/8	1 7/16	2 1/8	2 1/8	0.275	1.407	2.3	PHS 40-3B17
	18	3.14	B	5/8	1 1/2	2 5/16	2 1/8	0.275	1.407	2.7	PHS 40-3B18
	19	3.30	B	5/8	1 3/4	2 1/2	2 1/8	0.275	1.407	3.1	PHS 40-3B19
	20	3.46	B	5/8	1 7/8	2 5/8	2 1/4	0.275	1.407	3.7	PHS 40-3B20
	21	3.62	B	5/8	1 7/8	2 3/4	2 1/4	0.275	1.407	4.1	PHS 40-3B21
	22	3.78	B	5/8	1 7/8	2 7/8	2 1/4	0.275	1.407	4.5	PHS 40-3B22
	23	3.94	B	5/8	2	3	2 1/4	0.275	1.407	5.0	PHS 40-3B23
	24	4.10	B	5/8	2 1/4	3 1/4	2 1/4	0.275	1.407	5.6	PHS 40-3B24
	25	4.26	B	5/8	2 1/4	3 1/4	2 1/4	0.275	1.407	6.0	PHS 40-3B25
	26	4.42	B	5/8	2 1/4	3 1/4	2 1/4	0.275	1.407	6.4	PHS 40-3B26
	30	5.06	B	7/8	2 1/4	3 1/4	2 1/4	0.275	1.407	7.8	PHS 40-3B30
	35	5.86	B	7/8	2 1/4	3 1/4	2 1/4	0.275	1.407	10.3	PHS 40-3B35
	36	6.02	B	15/16	2 1/2	3 3/4	2 3/8	0.275	1.407	11.7	PHS 40-3B36
	42	6.97	B	15/16	2 1/2	3 3/4	2 3/8	0.275	1.407	15.4	PHS 40-3B42
	48	7.93	B	15/16	2 1/2	3 3/4	2 3/8	0.275	1.407	19.4	PHS 40-3B48
	52	8.57	B	15/16	2 1/2	3 3/4	2 3/8	0.275	1.407	22.4	PHS 40-3B52
	60	9.84	B	15/16	2 1/2	3 3/4	2 3/8	0.275	1.407	30.0	PHS 40-3B60
	68	11.12	B	1 3/16	2 3/4	4	2 5/8	0.275	1.407	38.4	PHS 40-3B68
	72	11.75	B	1 3/16	2 3/4	4	2 5/8	0.275	1.407	42.5	PHS 40-3B72
	76	12.39	B	1 3/16	2 3/4	4	2 5/8	0.275	1.407	46.9	PHS 40-3B76

Максимальные значения диаметра отверстия предусматривают запас для стандартного шпоночного паза. В тех случаях, когда необходимость в применении шпоночного паза отсутствует или допускается использование неглубокого шпоночного паза, можно растачивать более широкое отверстие. Для заказа звездочек с закаленными зубьями добавьте Н перед обозначением количества зубьев (например: PHS 35-3BН13).

Звездочки ANSI, трехрядные, с "черновым" отверстием

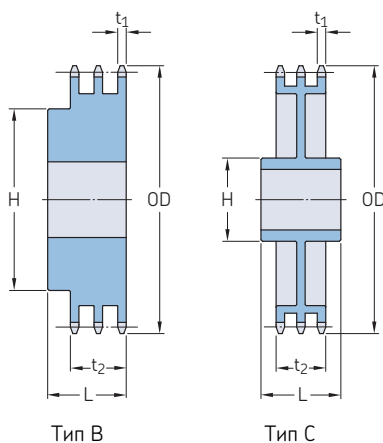
ANSI 40-3 · 1/2" | ANSI 50-3 · 5/8" | ANSI 60-3 · 3/4" | ANSI 80-3 · 1"

Шаг	Количество зубьев	Наружный диаметр	Тип	Размеры				Толщина пластины		Масса	Обозначение	
				Диаметр отверстия		H	L	t ₁	t ₂			
				Мин.	Макс.							–
–	–	дюйм	–	дюйм		–	–	–	–	–		
1/2	84	13,66	B	1 3/16	2 3/4	4 1/4	2 3/4	0,275	1,407	57,3	PHS 40-3B84	
	95	15,41	B	1 3/16	2 3/4	4 1/4	2 3/4	0,275	1,407	62,2	PHS 40-3B95	
	102	16,53	B	1 3/16	2 3/4	4 1/4	2 3/4	0,275	1,407	68,4	PHS 40-3B102	
5/8	11	2,50	B	5/8	1 5/16	1 15/32	2 1/2	0,332	1,758	1,4	PHS 50-3B11	
	12	2,71	B	5/8	1 1/8	1 11/16	2 1/2	0,332	1,758	1,8	PHS 50-3B12	
	13	2,91	B	5/8	1 5/16	1 7/8	2 1/2	0,332	1,758	2,3	PHS 50-3B13	
	14	3,11	B	5/8	1 3/8	2 1/16	2 1/2	0,332	1,758	2,7	PHS 50-3B14	
	15	3,32	B	3/4	1 1/2	2 5/16	2 1/2	0,332	1,758	3,2	PHS 50-3B15	
	16	3,52	B	3/4	1 3/4	2 1/2	2 1/2	0,332	1,758	3,8	PHS 50-3B16	
	17	3,72	B	3/4	1 7/8	2 11/16	2 1/2	0,332	1,758	4,4	PHS 50-3B17	
	18	3,92	B	3/4	1 15/16	2 15/16	2 1/2	0,332	1,758	5,1	PHS 50-3B18	
	19	4,12	B	1	2 1/8	3 1/8	2 1/2	0,332	1,758	5,6	PHS 50-3B19	
	20	4,32	B	1	2 1/4	3 1/4	2 5/8	0,332	1,758	6,4	PHS 50-3B20	
	21	4,52	B	1	2 3/8	3 1/2	2 5/8	0,332	1,758	7,4	PHS 50-3B21	
	22	4,72	B	1	2 3/8	3 9/16	2 5/8	0,332	1,758	7,9	PHS 50-3B22	
	23	4,92	B	1	2 1/2	3 5/8	2 5/8	0,332	1,758	8,8	PHS 50-3B23	
	24	5,12	B	1	2 1/2	3 5/8	2 5/8	0,332	1,758	9,4	PHS 50-3B24	
	25	5,32	B	1	2 1/2	3 5/8	2 5/8	0,332	1,758	10,2	PHS 50-3B25	
	26	5,52	B	1	2 1/2	3 3/4	2 5/8	0,332	1,758	11,0	PHS 50-3B26	
	30	6,32	B	1	2 1/2	3 3/4	2 5/8	0,332	1,758	14,2	PHS 50-3B30	
	35	7,32	B	1	2 1/2	3 3/4	2 5/8	0,332	1,758	19,0	PHS 50-3B35	
	36	7,52	B	1	3/16	2 3/4	4	0,332	1,758	20,6	PHS 50-3B36	
	42	8,72	B	1	3/16	2 3/4	4	0,332	1,758	27,5	PHS 50-3B42	
	48	9,91	B	1	3/16	2 3/4	4	0,332	1,758	36,6	PHS 50-3B48	
	52	10,71	B	1	3/16	2 3/4	4	0,332	1,758	42,5	PHS 50-3B52	
	60	12,30	B	1	5/16	3	4 1/2	0,332	1,758	56,8	PHS 50-3B60	
	68	13,89	B	1	5/16	3	4 1/2	0,332	1,758	73,2	PHS 50-3B68	
72	14,69	C	1	5/16	3	4 3/4	0,332	1,758	54,4	PHS 50-3C72		
76	15,49	C	1	5/16	3	4 3/4	0,332	1,758	51,2	PHS 50-3C76		
84	17,08	C	1	5/16	3	4 3/4	0,332	1,758	65,3	PHS 50-3C84		
95	19,27	C	1	5/16	3	4 3/4	0,332	1,758	74,4	PHS 50-3C95		
102	20,66	C	1	5/16	3	4 3/4	0,332	1,758	79,9	PHS 50-3C102		
3/4	11	3,00	B	1	1 1/4	1 13/16	3	0,444	2,238	2,5	PHS 60-3B11	
	12	3,25	B	1	1 1/8	1 7/16	3	0,444	2,238	3,3	PHS 60-3B12	
	13	3,49	B	1	1 1/2	2 1/4	3	0,444	2,238	3,9	PHS 60-3B13	
	14	3,74	B	1	1 3/4	2 1/2	3	0,444	2,238	4,5	PHS 60-3B14	
	15	3,98	B	1	1 7/8	2 13/16	3	0,444	2,238	5,4	PHS 60-3B15	
	16	4,22	B	1	2	3	3	0,444	2,238	6,5	PHS 60-3B16	
	17	4,46	B	1	2 1/4	3 1/4	3	0,444	2,238	7,7	PHS 60-3B17	
	18	4,70	B	1	2 3/8	3 1/2	3	0,444	2,238	8,5	PHS 60-3B18	
	19	4,95	B	1	2 1/2	3 11/16	3	0,444	2,238	10,0	PHS 60-3B19	
	20	5,19	B	1	2 1/2	3 3/4	3	0,444	2,238	11,2	PHS 60-3B20	
	21	5,43	B	1	2 3/4	4 1/8	3	0,444	2,238	12,5	PHS 60-3B21	
	22	5,67	B	1	2 3/4	4 1/4	3	0,444	2,238	13,2	PHS 60-3B22	
	23	5,91	B	1	2 3/4	4 1/4	3	0,444	2,238	14,6	PHS 60-3B23	
	24	6,15	B	1	2 3/4	4 1/4	3	0,444	2,238	15,8	PHS 60-3B24	
	25	6,39	B	1	2 3/4	4 1/4	3	0,444	2,238	17,0	PHS 60-3B25	
	26	6,63	B	1	2 3/4	4 1/4	3	0,444	2,238	18,6	PHS 60-3B26	
	30	7,59	B	1	2 3/4	4 1/4	3	0,444	2,238	23,2	PHS 60-3B30	
	35	8,78	B	1	1 1/4	3	4 1/2	0,444	2,238	34,5	PHS 60-3B35	
	36	9,02	B	1	1 1/4	3	4 1/2	0,444	2,238	37,0	PHS 60-3B36	
	42	10,46	B	1	1 1/4	3 1/4	4 3/4	0,444	2,238	49,0	PHS 60-3B42	
	45	11,18	B	1	1 1/4	3 1/4	4 3/4	0,444	2,238	57,0	PHS 60-3B45	
	52	12,85	C	1	1 1/4	3 1/4	4 3/4	0,444	2,238	73,0	PHS 60-3C52	
	60	14,76	C	1	1 1/4	3 1/4	4 3/4	0,444	2,238	63,0	PHS 60-3C60	
	68	16,67	C	1	1 1/4	3 1/4	5	0,444	2,238	73,0	PHS 60-3C68	
	72	17,63	C	1	1 1/4	3 1/4	5	0,444	2,238	85,0	PHS 60-3C72	
	76	18,58	C	1	1 1/2	3 3/4	5 1/2	0,444	2,238	82,0	PHS 60-3C76	
	95	23,12	C	1	1 1/2	3 3/4	5 1/2	0,444	2,238	105,0	PHS 60-3C95	
	1	11	4,01	B	1	1 3/4	2 1/2	3 5/8	0,557	2,863	5,9	PHS 80-3B11
		12	4,33	B	1	1 7/8	2 27/32	3 5/8	0,557	2,863	7,5	PHS 80-3B12
		13	4,66	B	1	2 1/4	3 5/32	3 5/8	0,557	2,863	9,2	PHS 80-3B13
		14	4,98	B	1	2 3/8	3 15/32	3 5/8	0,557	2,863	11,0	PHS 80-3B14
		15	5,30	B	1	2 1/2	3 51/64	3 5/8	0,557	2,863	13,1	PHS 80-3B15
16		5,63	B	1	2 3/4	4	3 7/8	0,557	2,863	15,8	PHS 80-3B16	
17		5,95	B	1	3	4 27/64	3 7/8	0,557	2,863	18,6	PHS 80-3B17	
18		6,27	B	1	3 1/4	4 47/64	3 7/8	0,557	2,863	21,2	PHS 80-3B18	
19		6,59	B	1	3 5/16	5	3 7/8	0,557	2,863	23,7	PHS 80-3B19	
20		6,91	B	1	3 1/2	5	3 7/8	0,557	2,863	26,0	PHS 80-3B20	
21		7,24	B	1	3 5/16	5	3 7/8	0,557	2,863	28,4	PHS 80-3B21	
22		7,56	B	1	3 5/16	5	3 7/8	0,557	2,863	31,0	PHS 80-3B22	
23		7,88	B	1	3 5/16	5	3 7/8	0,557	2,863	33,6	PHS 80-3B23	
24		8,20	B	1	3 1/2	5 1/4	3 7/8	0,557	2,863	37,1	PHS 80-3B24	

Максимальные значения диаметра отверстия предусматривают запас для стандартного шпоночного паза. В тех случаях, когда необходимость в применении шпоночного паза отсутствует или допускается использование неглубокого шпоночного паза, можно растачивать более широкое отверстие. Для заказа звездочек с закаленными зубьями добавьте H перед обозначением количества зубьев (например: PHS 35-3BH13).

Звездочки ANSI, трехрядные, с “черновым” отверстием

ANSI 80-3 · 1 " | ANSI 100-3 · 1 1/4 "



Шаг	Количество зубьев	Наружный диаметр OD	Тип	Размеры Диаметр отверстия				Толщина пластины		Масса	Обозначение	
				Мин.	Макс.	H	L	t ₁	t ₂			
–	–	дюйм	–	дюйм						фунт	–	
1	25	8,52	B	1	3 1/2	5 1/4	3 7/8	0,557	2,863	40,1	PHS 80-3B25	
	26	8,84	B	1	3 1/2	5 1/4	3 7/8	0,557	2,863	42,9	PHS 80-3B26	
	30	10,11	B	1 1/4	3 3/4	5 3/4	4 1/4	0,557	2,863	54,5	PHS 80-3B30	
	35	11,71	B	1 1/4	3 3/4	5 3/4	4 1/4	0,557	2,863	79,5	PHS 80-3B35	
	36	12,03	B	1 1/4	3 3/4	5 3/4	4 1/4	0,557	2,863	83,9	PHS 80-3B36	
	42	13,94	C	1 1/4	3 13/16	6	4 1/2	0,557	2,863	84,9	PHS 80-3C42	
	45	14,90	C	1 1/4	3 13/16	6	4 1/2	0,557	2,863	92,4	PHS 80-3C45	
	52	17,13	C	1 1/2	3 13/16	6	4 1/2	0,557	2,863	107,0	PHS 80-3C52	
	60	19,68	C	1 1/2	4 1/4	6 1/4	4 3/4	0,557	2,863	128,0	PHS 80-3C60	
	68	22,23	C	1 1/2	4 1/4	6 1/4	4 3/4	0,557	2,863	140,0	PHS 80-3C68	
	76	24,78	C	1 1/2	4 1/4	6 1/4	4 3/4	0,557	2,863	165,0	PHS 80-3C76	
	95	30,83	C	1 1/2	4 1/2	6 3/4	5	0,557	2,863	240,0	PHS 80-3C95	
	1 1/4	11	5,01	B	1	2 1/8	3 1/8	4 1/4	0,669	3,485	11,7	PHS 100-3B11
		12	5,42	B	1 1/8	2 1/4	3 3/8	4 1/4	0,669	3,485	13,7	PHS 100-3B12
13		5,82	B	1 1/8	2 1/2	3 13/16	4 1/4	0,669	3,485	16,9	PHS 100-3B13	
14		6,23	B	1 1/8	2 3/4	4 3/16	4 1/4	0,669	3,485	20,2	PHS 100-3B14	
15		6,63	B	1 1/4	3 1/8	4 5/8	4 1/2	0,669	3,485	25,0	PHS 100-3B15	
16		7,03	B	1 1/4	3 5/16	5	4 1/2	0,669	3,485	29,3	PHS 100-3B16	
17		7,44	B	1 1/4	3 1/2	5 1/4	4 1/2	0,669	3,485	33,8	PHS 100-3B17	
18		7,84	B	1 1/4	3 1/2	5 1/4	4 3/4	0,669	3,485	38,6	PHS 100-3B18	
19		8,24	B	1 1/4	3 3/4	5 1/2	4 3/4	0,669	3,485	43,3	PHS 100-3B19	
20		8,64	B	1 1/4	3 3/4	5 1/2	4 3/4	0,669	3,485	47,9	PHS 100-3B20	
21		9,04	B	1 1/4	3 3/4	5 1/2	4 3/4	0,669	3,485	52,3	PHS 100-3B21	
22		9,44	B	1 1/4	3 3/4	5 1/2	4 3/4	0,669	3,485	57,5	PHS 100-3B22	
23		9,84	B	1 1/4	3 3/4	5 1/2	4 3/4	0,669	3,485	62,5	PHS 100-3B23	
24		10,25	B	1 1/4	3 3/4	5 3/4	4 3/4	0,669	3,485	69,0	PHS 100-3B24	
25		10,65	B	1 1/4	3 3/4	5 3/4	4 3/4	0,669	3,485	73,0	PHS 100-3B25	
26		11,05	B	1 1/2	3 13/16	5 3/4	4 3/4	0,669	3,485	79,0	PHS 100-3B26	
30		12,64	B	1 1/2	3 13/16	5 3/4	4 3/4	0,669	3,485	103,0	PHS 100-3B30	
35		14,64	C	1 1/2	4	6	5	0,669	3,485	108,0	PHS 100-3C35	
45		18,63	C	1 1/2	4	6	5	0,669	3,485	143,0	PHS 100-3C45	
60		24,60	C	1 1/2	5 3/8	7 1/2	5	0,669	3,485	217,0	PHS 100-3C60	
70		28,58	C	1 1/2	5 3/8	7 1/2	5	0,669	3,485	262,0	PHS 100-3C70	
80		32,57	C	1 1/2	5 3/8	7 1/2	5	0,669	3,485	313,0	PHS 100-3C80	

Максимальные значения диаметра отверстия предусматривают запас для стандартного шпоночного паза. В тех случаях, когда необходимость в применении шпоночного паза отсутствует или допускается использование неглубокого шпоночного паза, можно растачивать более широкое отверстие.

Для заказа звездочек с закаленными зубьями добавьте H перед обозначением количества зубьев (например: PHS 35-3BH13).



Шкивы



Шкивы для узких клиновых ремней 216



Шкивы для классических клиновых ремней. 230



Шкивы для классических клиновых ремней. 238



Шкивы для узких клиновых ремней стандарта США. 247



Шкивы для узких клиновых ремней стандарта США. 254



Зубчатые шкивы HiTD. 263



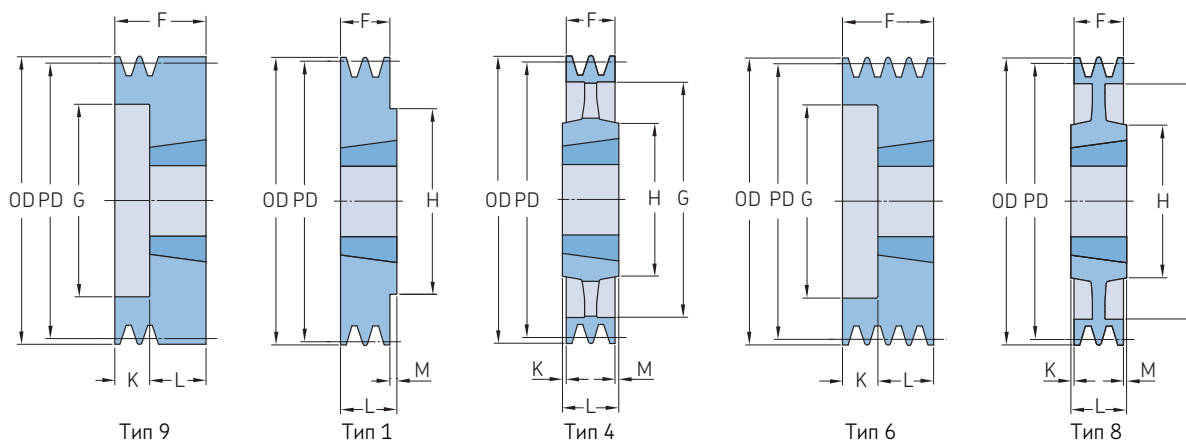
Шкивы для классических зубчатых ремней. 275



Шкивы для метрических зубчатых ремней. 287

Шкивы для узких клиновых ремней

SPZ с коническим отверстием



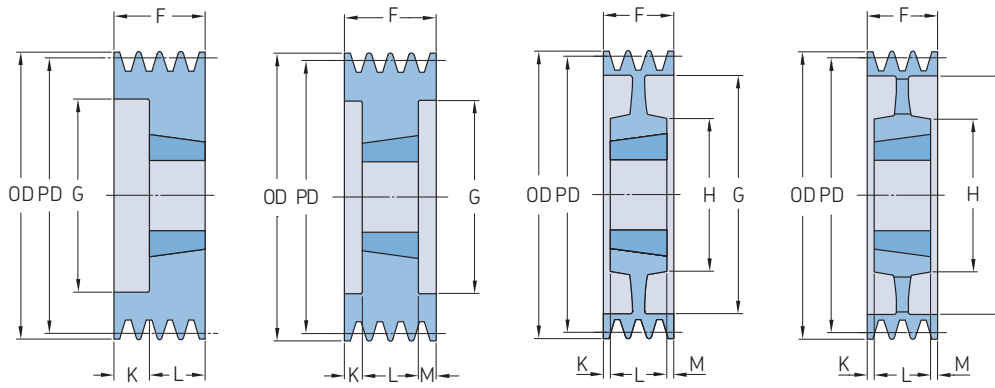
Профиль	Количество ручьев	Диаметр делительной окружности PD	Тип	Номер втулки	Размеры Наружный диаметр OD	В Мин.	Макс.	F	G	K	L	M	H	Масса*	Обозначение
SPZ	1	50	9	1008	54,0	9	25	37	28	12,0	22	-	-	0,3	PHP 1SPZ50TB
		56	9	1008	60,0	9	25	37	23	12,0	22	-	-	0,5	PHP 1SPZ56TB
		60	1	1008	64,0	9	25	22	-	-	22	-	-	0,3	PHP 1SPZ60TB
		63	1	1108	67,0	9	28	16	-	-	22	6,0	62	0,3	PHP 1SPZ63TB
		67	1	1108	71,0	9	28	16	-	-	22	6,0	62	0,3	PHP 1SPZ67TB
		71	1	1108	75,0	9	28	16	-	-	22	6,0	62	0,4	PHP 1SPZ71TB
		75	1	1108	79,0	9	28	16	-	-	22	6,0	62	0,4	PHP 1SPZ75TB
		80	1	1210	84,0	11	32	16	-	-	25	9,0	75	0,5	PHP 1SPZ80TB
		85	1	1210	89,0	11	32	16	-	-	25	9,0	75	0,7	PHP 1SPZ85TB
		90	1	1210	94,0	11	32	16	-	-	25	9,0	75	0,7	PHP 1SPZ90TB
		95	1	1210	99,0	11	32	16	-	-	25	9,0	75	0,8	PHP 1SPZ95TB
		100	1	1210	104,0	11	32	16	-	-	25	9,0	75	0,9	PHP 1SPZ100TB
		106	1	1610	110,0	14	42	16	-	-	25	9,0	80	1,0	PHP 1SPZ106TB
		112	1	1610	116,0	14	42	16	-	-	25	9,0	80	1,1	PHP 1SPZ112TB
		118	1	1610	122,0	14	42	16	-	-	25	9,0	80	1,2	PHP 1SPZ118TB
		125	1	1610	129,0	14	42	16	-	-	25	9,0	80	1,3	PHP 1SPZ125TB
		132	1	1610	136,0	14	42	16	-	-	25	9,0	80	1,5	PHP 1SPZ132TB
		140	1	1610	144,0	14	42	16	-	-	25	9,0	80	1,7	PHP 1SPZ140TB
		150	1	1610	154,0	14	42	16	-	-	25	9,0	80	2,0	PHP 1SPZ150TB
		160	1	1610	164,0	14	42	16	-	-	25	9,0	80	2,2	PHP 1SPZ160TB
		170	1	1610	174,0	14	42	16	-	-	25	9,0	80	2,2	PHP 1SPZ170TB
		180	4	1610	184,0	14	42	16	152	-	25	9,0	92	2,1	PHP 1SPZ180TB
		190	4	1610	194,0	14	42	16	161	-	25	9,0	92	2,7	PHP 1SPZ190TB
		200	4	2012	204,0	14	50	16	172	-	32	16,0	100	3,4	PHP 1SPZ200TB
		224	4	2012	228,0	14	50	16	196	-	32	16,0	100	3,6	PHP 1SPZ224TB
		250	4	2012	254,0	14	50	16	222	8,0	32	8,0	100	4,6	PHP 1SPZ250TB
		280	4	2012	284,0	14	50	16	252	8,0	32	8,0	100	5,5	PHP 1SPZ280TB
		315	4	2012	319,0	14	50	16	287	8,0	32	8,0	100	6,7	PHP 1SPZ315TB
		355	4	2012	359,0	14	50	16	326	8,0	32	8,0	112	6,8	PHP 1SPZ355TB
		400	4	2012	404,0	14	50	16	371	8,0	32	8,0	112	6,9	PHP 1SPZ400TB
		450	4	2517	454,0	16	60	16	421	14,5	45	14,5	120	7,2	PHP 1SPZ450TB
SPZ	2	50	9	1008	54,0	9	25	49	28	25,0	22	-	-	0,4	PHP 2SPZ50TB
		56	9	1008	60,0	9	25	49	35	27,0	22	-	-	0,5	PHP 2SPZ56TB
		60	9	1108	64,0	9	25	49	36	27,0	22	-	-	0,7	PHP 2SPZ60TB
		63	6	1108	67,0	9	28	28	40	6,0	22	-	-	0,3	PHP 2SPZ63TB
		67	6	1108	71,0	9	28	28	42	6,0	22	-	-	0,4	PHP 2SPZ67TB
		71	6	1108	75,0	9	28	28	42	6,0	22	-	-	0,5	PHP 2SPZ71TB
		75	6	1210	79,0	11	32	28	51	3,0	25	-	-	0,5	PHP 2SPZ75TB
		80	6	1210	84,0	11	32	28	51	3,0	25	-	-	0,6	PHP 2SPZ80TB
		85	6	1610	89,0	14	42	28	60	3,0	25	-	-	0,6	PHP 2SPZ85TB
		90	6	1610	94,0	14	42	28	61	3,0	25	-	-	0,7	PHP 2SPZ90TB
		95	6	1610	99,0	14	42	28	66	3,0	25	-	-	0,8	PHP 2SPZ95TB
		100	6	1610	104,0	14	42	28	71	3,0	25	-	-	0,9	PHP 2SPZ100TB
		106	6	1610	110,0	14	42	28	76	3,0	25	-	-	1,1	PHP 2SPZ106TB
		112	6	1610	116,0	14	42	28	84	3,0	25	-	-	1,3	PHP 2SPZ112TB
		118	6	1610	122,0	14	42	28	90	3,0	25	-	-	1,5	PHP 2SPZ118TB
		125	6	1610	129,0	14	42	28	97	3,0	25	-	-	1,7	PHP 2SPZ125TB
		132	6	1610	136,0	14	42	28	104	3,0	25	-	-	2,0	PHP 2SPZ132TB
		140	6	1610	144,0	14	42	28	112	3,0	25	-	-	2,4	PHP 2SPZ140TB
		150	1	2012	154,0	14	50	28	-	-	32	4,0	100	2,6	PHP 2SPZ150TB
		160	1	2012	164,0	14	50	28	-	-	32	4,0	100	3,1	PHP 2SPZ160TB
		170	1	2012	174,0	14	50	28	-	-	32	4,0	100	2,8	PHP 2SPZ170TB
		180	8	2012	184,0	14	50	28	152	-	32	4,0	100	2,9	PHP 2SPZ180TB

* Масса без втулки.

Нефункциональные размеры могут незначительно изменяться.

Шкивы для узких клиновых ремней

SPZ с коническим отверстием



Тип 2

Тип 3

Тип 7

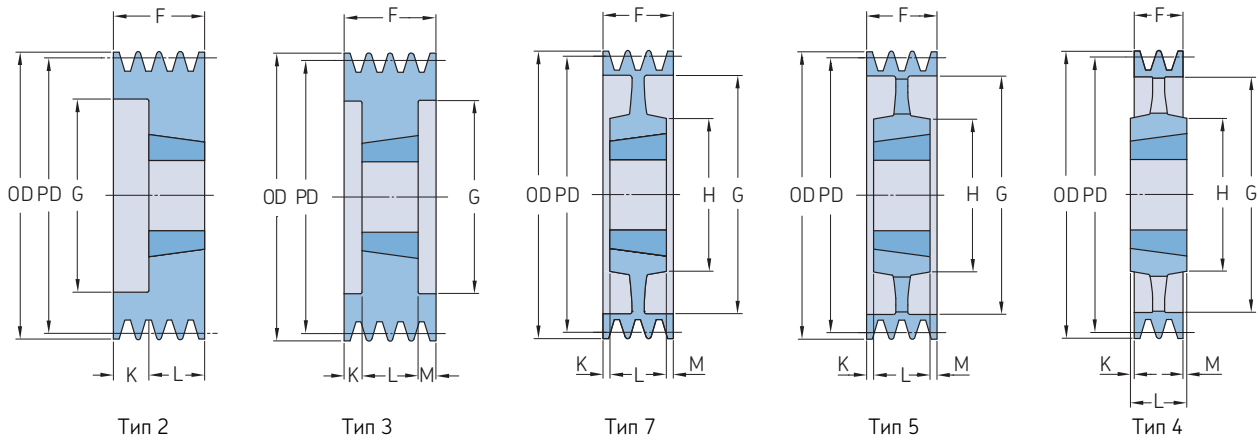
Тип 5

Профиль	Количество ручьев	Диаметр делительной окружности PD	Тип	Номер втулки	Размеры Наружный диаметр OD	В		F	G	K	L	M	H	Масса*	Обозначение		
						Мин.	Макс.										
-	-	мм	-	-	мм									кг	-		
SPZ	2	190	8	2012	194,0	14	50	28	161	-	32	4,0	100	3,1	PHP 2SPZ190TB		
		200	4	2012	204,0	14	50	28	171	-	32	4,0	100	3,4	PHP 2SPZ200TB		
		224	4	2012	228,0	14	50	28	196	-	32	4,0	100	4,5	PHP 2SPZ224TB		
		250	4	2012	254,0	14	50	28	222	2,0	32	2,0	100	5,4	PHP 2SPZ250TB		
		280	4	2012	284,0	14	50	28	252	2,0	32	2,0	100	6,2	PHP 2SPZ280TB		
		315	4	2012	319,0	14	50	28	286	2,0	32	2,0	100	7,2	PHP 2SPZ315TB		
	SPZ	3	355	4	2012	359,0	14	50	28	326	2,0	32	2,0	112	8,6	PHP 2SPZ355TB	
			400	4	2517	404,0	16	60	28	371	8,5	45	8,5	120	9,9	PHP 2SPZ400TB	
			450	4	2517	454,0	16	60	28	421	8,5	45	8,5	120	11,2	PHP 2SPZ450TB	
			63	6	1108	67,0	9	28	40	40	18,0	22	-	-	0,4	PHP 3SPZ63TB	
			67	6	1108	71,0	9	28	40	42	18,0	22	-	-	0,5	PHP 3SPZ67TB	
			71	6	1108	75,0	9	28	40	42	18,0	22	-	-	0,6	PHP 3SPZ71TB	
		SPZ	3	75	6	1210	79,0	11	32	40	48	15,0	25	-	-	0,7	PHP 3SPZ75TB
				80	6	1210	84,0	11	32	40	51	15,0	25	-	-	0,7	PHP 3SPZ80TB
				85	6	1610	89,0	14	42	40	60	15,0	25	-	-	0,8	PHP 3SPZ85TB
				90	6	1610	94,0	14	42	40	61	15,0	25	-	-	0,9	PHP 3SPZ90TB
SPZ	3	95	6	1610	99,0	14	42	40	66	15,0	25	-	-	1,0	PHP 3SPZ95TB		
		100	6	1610	104,0	14	42	40	71	15,0	25	-	-	1,1	PHP 3SPZ100TB		
		106	6	1610	110,0	14	42	40	78	15,0	25	-	-	1,4	PHP 3SPZ106TB		
		112	6	2012	116,0	14	50	40	84	8,0	32	-	-	1,4	PHP 3SPZ112TB		
		118	6	2012	122,0	14	50	40	92	8,0	32	-	-	1,7	PHP 3SPZ118TB		
		125	2	2012	129,0	14	50	40	97	-	32	8,0	-	2,0	PHP 3SPZ125TB		
		SPZ	3	132	2	2012	136,0	14	50	40	104	-	32	8,0	-	2,3	PHP 3SPZ132TB
				140	2	2012	144,0	14	50	40	112	-	32	8,0	-	2,7	PHP 3SPZ140TB
				150	2	2012	154,0	14	50	40	122	-	32	8,0	-	3,3	PHP 3SPZ150TB
				160	2	2012	164,0	14	50	40	132	-	32	8,0	-	3,9	PHP 3SPZ160TB
	170			3	2012	174,0	14	50	40	141	4,0	32	4,0	-	3,2	PHP 3SPZ170TB	
	180			7	2012	184,0	14	50	40	152	-	32	8,0	100	3,4	PHP 3SPZ180TB	
	SPZ	3	190	7	2012	194,0	14	50	40	161	4,0	32	4,0	100	3,4	PHP 3SPZ190TB	
			200	5	2012	204,0	14	50	40	172	4,0	32	4,0	100	3,9	PHP 3SPZ200TB	
			224	5	2012	228,0	14	50	40	196	4,0	32	4,0	100	5,4	PHP 3SPZ224TB	
			250	5	2012	254,0	14	50	40	222	4,0	32	4,0	100	6,4	PHP 3SPZ250TB	
280			4	2517	284,0	16	60	40	252	2,5	45	2,5	120	8,3	PHP 3SPZ280TB		
315			4	2517	319,0	16	60	40	287	2,5	45	2,5	120	10,1	PHP 3SPZ315TB		
SPZ			3	355	4	2517	359,0	16	60	40	326	2,5	45	2,5	120	11,7	PHP 3SPZ355TB
				400	4	2517	404,0	16	60	40	371	2,5	45	2,5	120	13,3	PHP 3SPZ400TB
				450	4	2517	454,0	16	60	40	421	2,5	45	2,5	120	14,6	PHP 3SPZ450TB
				500	4	2517	504,0	16	60	40	471	2,5	45	2,5	120	15,8	PHP 3SPZ500TB
		630		4	3020	634,0	25	75	40	601	5,5	45	2,5	120	17,0	PHP 3SPZ630TB	
		800		4	3020	804,0	25	75	40	771	5,5	51	2,5	150	33,0	PHP 3SPZ800TB	
SPZ		4	63	6	1108	67,0	9	28	52	38	30,0	22	-	-	0,5	PHP 4SPZ63TB	
			67	6	1108	71,0	9	28	52	41	30,0	22	-	-	0,6	PHP 4SPZ67TB	
			71	6	1108	75,0	9	28	52	45	30,0	22	-	-	0,7	PHP 4SPZ71TB	
			75	6	1210	79,0	11	32	52	46	27,0	25	-	-	0,8	PHP 4SPZ75TB	
	80		6	1210	84,0	11	32	52	51	27,0	25	-	-	0,9	PHP 4SPZ80TB		
	SPZ		4	85	6	1610	89,0	14	42	52	60	27,0	25	-	-	1,0	PHP 4SPZ85TB
		90		6	1610	94,0	14	42	52	61	27,0	25	-	-	1,1	PHP 4SPZ90TB	
		95		6	1610	99,0	14	42	52	66	27,0	25	-	-	1,3	PHP 4SPZ95TB	
		100		6	1610	104,0	14	42	52	72	27,0	25	-	-	1,4	PHP 4SPZ100TB	
		106		6	1610	110,0	14	42	52	80	27,0	25	-	-	1,6	PHP 4SPZ106TB	
		112		6	2012	116,0	14	50	52	86	20,0	32	-	-	1,7	PHP 4SPZ112TB	
		SPZ	4	118	6	2012	122,0	14	50	52	92	20,0	32	-	-	2,0	PHP 4SPZ118TB
				125	2	2012	129,0	14	50	52	99	-	32	20,0	-	2,3	PHP 4SPZ125TB

* Масса без втулки.
Нефункциональные размеры могут незначительно изменяться.

Шкивы для узких клиновых ремней

SPZ с коническим отверстием



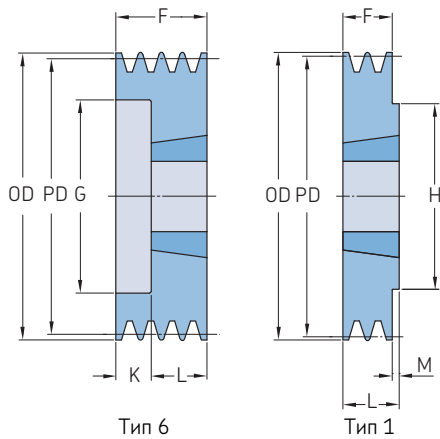
Профиль	Количество ручьев	Диаметр делительной окружности PD	Тип	Номер втулки	Размеры Наружный диаметр OD	B		F	G	K	L	M	H	Масса*	Обозначение		
						Мин.	Макс.										
		мм			мм									кг			
SPZ	4	132	2	2012	136,0	14	50	52	104	-	32	20,0	-	2,6	PHP 4SPZ132TB		
		140	2	2012	144,0	14	50	52	112	-	32	20,0	-	3,1	PHP 4SPZ140TB		
		150	2	2517	154,0	16	60	52	122	-	45	7,0	-	3,8	PHP 4SPZ150TB		
		160	2	2517	164,0	16	60	52	132	-	45	7,0	-	4,6	PHP 4SPZ160TB		
		170	2	2517	174,0	16	65	52	141	-	45	7,0	-	5,5	PHP 4SPZ170TB		
		180	2	2517	184,0	16	60	52	152	-	45	7,0	-	6,3	PHP 4SPZ180TB		
		190	3	2517	194,0	16	65	52	161	3,5	45	3,5	-	5,3	PHP 4SPZ190TB		
		200	7	2517	204,0	16	60	52	172	3,5	45	3,5	120	5,4	PHP 4SPZ200TB		
		224	5	2517	228,0	16	60	52	196	3,5	45	3,5	120	7,0	PHP 4SPZ224TB		
		250	5	2517	254,0	16	60	52	222	3,5	45	3,5	120	8,0	PHP 4SPZ250TB		
		280	5	2517	284,0	16	60	52	252	3,5	45	3,5	120	9,5	PHP 4SPZ280TB		
		315	5	2517	319,0	16	60	52	287	3,5	45	3,5	120	12,1	PHP 4SPZ315TB		
		355	5	2517	359,0	16	60	52	326	3,5	45	3,5	120	12,8	PHP 4SPZ355TB		
		400	5	2517	404,0	16	60	52	371	3,5	45	3,5	120	13,6	PHP 4SPZ400TB		
		450	5	3020	454,0	25	75	52	421	0,5	51	0,5	150	14,5	PHP 4SPZ450TB		
		500	5	3020	504,0	25	75	52	471	0,5	51	0,5	150	17,3	PHP 4SPZ500TB		
		630	4	3030	634,0	35	75	52	601	12,0	76	12,0	150	23,0	PHP 4SPZ630TB		
		800	4	3030	804,0	35	75	52	771	12,0	76	12,0	150	36,0	PHP 4SPZ800TB		
		SPZ	5	85	6	1610	89,0	14	42	64	60	39,0	25	-	-	1,3	PHP 5SPZ85TB
				90	6	1610	94,0	14	42	64	61	39,0	25	-	-	1,3	PHP 5SPZ90TB
				95	6	1610	99,0	14	42	64	66	39,0	25	-	-	1,5	PHP 5SPZ95TB
100	6			2012	104,0	14	50	64	72	32,0	32	-	-	1,6	PHP 5SPZ100TB		
106	6			2012	110,0	14	50	64	78	32,0	32	-	-	1,8	PHP 5SPZ106TB		
112	6			2012	116,0	14	50	64	84	32,0	32	-	-	2,0	PHP 5SPZ112TB		
118	6			2012	122,0	14	50	64	90	32,0	32	-	-	2,3	PHP 5SPZ118TB		
125	6			2012	129,0	14	50	64	97	32,0	32	-	-	2,7	PHP 5SPZ125TB		
132	6			2517	136,0	16	60	64	104	19,0	45	-	-	2,8	PHP 5SPZ132TB		
140	2			2517	144,0	16	60	64	112	-	45	19,0	-	3,4	PHP 5SPZ140TB		
150	2			2517	154,0	16	60	64	122	-	45	19,0	-	4,3	PHP 5SPZ150TB		
160	2			2517	164,0	16	60	64	132	-	45	19,0	-	5,1	PHP 5SPZ160TB		
170	2			2517	174,0	16	60	64	141	-	45	19,0	-	5,7	PHP 5SPZ170TB		
180	2			2517	184,0	16	60	64	152	-	45	19,0	-	6,8	PHP 5SPZ180TB		
190	3			2517	194,0	16	60	64	161	9,5	45	9,5	-	7,8	PHP 5SPZ190TB		
200	5			2517	204,0	16	60	64	172	9,5	45	9,5	-	8,8	PHP 5SPZ200TB		
224	5			2517	228,0	16	60	64	196	9,5	45	9,5	120	8,8	PHP 5SPZ224TB		
250	5			2517	254,0	16	60	64	222	9,5	45	9,5	120	9,0	PHP 5SPZ250TB		
280	5			2517	284,0	16	60	64	252	9,5	45	9,5	120	11,0	PHP 5SPZ280TB		
315	5			2517	319,0	16	60	64	287	9,5	45	9,5	120	13,3	PHP 5SPZ315TB		
355	5			2517	359,0	16	60	64	326	9,5	45	9,5	120	13,0	PHP 5SPZ355TB		
400	5	3020	404,0	25	75	64	371	6,5	51	6,5	150	15,6	PHP 5SPZ400TB				
450	5	3020	454,0	25	75	64	421	6,5	51	6,5	150	19,0	PHP 5SPZ450TB				
500	4	3030	504,0	35	75	64	471	6,0	51	6,0	150	22,6	PHP 5SPZ500TB				
630	4	3030	634,0	35	75	64	601	6,0	51	6,0	150	29,0	PHP 5SPZ630TB				
800	4	3535	804,0	35	90	64	771	12,5	89	12,5	170	44,1	PHP 5SPZ800TB				
SPZ	6	85	6	1610	89,0	14	42	76	61	51,0	25	-	-	1,3	PHP 6SPZ85TB		
		90	6	1610	94,0	14	42	76	61	51,0	25	-	-	1,5	PHP 6SPZ90TB		
		95	6	1610	99,0	14	42	76	66	51,0	25	-	-	1,7	PHP 6SPZ95TB		
		100	6	2012	104,0	14	50	76	72	44,0	32	-	-	1,9	PHP 6SPZ100TB		
		106	6	2012	110,0	14	50	76	78	44,0	32	-	-	2,0	PHP 6SPZ106TB		
		112	6	2012	116,0	14	50	76	84	44,0	32	-	-	2,3	PHP 6SPZ112TB		
		118	6	2517	122,0	16	60	76	90	31,0	45	-	-	2,3	PHP 6SPZ118TB		
		125	6	2517	129,0	16	60	76	97	31,0	45	-	-	2,7	PHP 6SPZ125TB		
		132	6	2517	136,0	16	60	76	104	31,0	45	-	-	3,2	PHP 6SPZ132TB		

* Масса без втулки.

Нефункциональные размеры могут незначительно изменяться.

Шкивы для узких клиновых ремней

SPZ с коническим отверстием | SPA с коническим отверстием

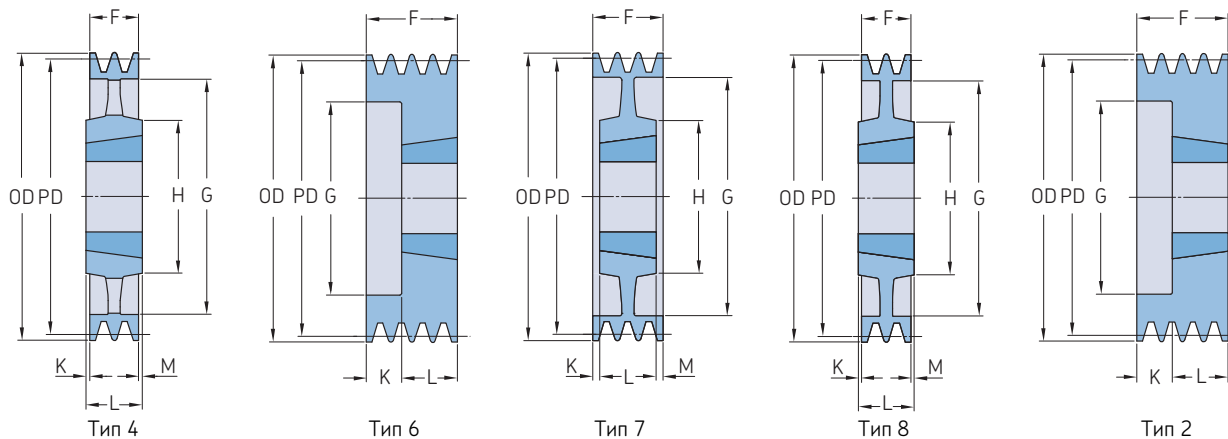


Профиль	Количество ручьев	Диаметр делительной окружности PD	Тип	Номер втулки	Размеры Наружный диаметр OD								Масса*	Обозначение			
					B Мин.	Макс.	F	G	K	L	M	H					
		мм	-	-	мм								кг	-			
SPZ	6	140	2	2517	144,0	16	60	76	112	-	45	31,0	-	3,8	PHP 6SPZ140TB		
		150	2	2517	154,0	16	60	76	122	-	45	31,0	-	4,6	PHP 6SPZ150TB		
		160	2	2517	164,0	16	60	76	132	-	45	31,0	-	5,5	PHP 6SPZ160TB		
		170	2	2517	174,0	16	65	76	141	-	45	31,0	-	6,5	PHP 6SPZ170TB		
		180	3	2517	184,0	16	60	76	152	15,5	45	15,5	-	7,3	PHP 6SPZ180TB		
		190	3	2517	194,0	16	65	76	161	15,5	45	15,5	120	8,4	PHP 6SPZ190TB		
		200	3	2517	204,0	16	60	76	172	15,5	45	15,5	120	9,4	PHP 6SPZ200TB		
		224	5	2517	228,0	16	60	76	196	15,5	45	15,5	120	9,7	PHP 6SPZ224TB		
		250	5	2517	254,0	16	60	76	222	15,5	45	15,5	120	11,8	PHP 6SPZ250TB		
		280	5	2517	284,0	16	60	76	252	15,5	45	15,5	120	12,8	PHP 6SPZ280TB		
		315	5	2517	319,0	16	60	76	287	15,5	45	15,5	120	13,8	PHP 6SPZ315TB		
		355	5	2517	359,0	16	60	76	326	15,5	45	15,5	125	15,0	PHP 6SPZ355TB		
		400	5	3030	404,0	25	75	76	371	-	76	-	150	18,3	PHP 6SPZ400TB		
		450	5	3030	454,0	25	75	76	421	-	76	-	150	21,5	PHP 6SPZ450TB		
		500	5	3030	504,0	25	75	76	471	-	76	-	150	24,6	PHP 6SPZ500TB		
		630	4	3535	634,0	35	90	76	601	6,5	89	6,5	170	35,0	PHP 6SPZ630TB		
		800	4	3535	804,0	35	90	76	771	6,5	89	6,5	170	57,9	PHP 6SPZ800TB		
		SPZ	8	140	3	2517	144,0	16	60	100	112	27,5	45	27,5	-	4,0	PHP 8SPZ140TB
				150	3	2517	154,0	16	60	100	122	27,5	45	27,5	-	5,1	PHP 8SPZ150TB
160	3			2517	164,0	16	60	100	132	27,5	45	27,5	-	5,6	PHP 8SPZ160TB		
180	3			2517	184,0	16	60	100	152	27,5	45	27,5	-	7,1	PHP 8SPZ180TB		
200	3			3020	204,0	25	75	100	171	24,5	51	24,5	-	9,3	PHP 8SPZ200TB		
224	3			3020	228,0	25	75	100	195	24,5	51	24,5	-	11,8	PHP 8SPZ224TB		
250	5			3020	254,0	25	75	100	221	24,5	51	24,5	150	10,5	PHP 8SPZ250TB		
280	5			3020	284,0	25	75	100	252	24,5	51	24,5	150	10,8	PHP 8SPZ280TB		
355	5			3030	359,0	35	75	100	326	12,0	76	12,0	150	16,0	PHP 8SPZ355TB		
400	5			3030	404,0	35	75	100	371	12,0	76	12,0	150	18,2	PHP 8SPZ400TB		
450	5			3535	454,0	35	90	100	421	5,5	89	5,5	170	24,0	PHP 8SPZ450TB		
SPA	1	63	1	1008	68,5	9	25	20	-	-	22	2,0	62	0,8	PHP 1SPA63TB		
		67	1	1108	72,5	9	28	20	-	-	22	2,0	62	0,5	PHP 1SPA67TB		
		71	1	1108	76,5	9	28	20	-	-	22	2,0	62	0,5	PHP 1SPA71TB		
		75	1	1108	80,5	9	28	22	-	-	22	2,0	62	0,4	PHP 1SPA75TB		
		80	1	1210	85,5	11	32	20	-	-	25	5,0	75	0,5	PHP 1SPA80TB		
		85	1	1210	90,5	11	32	20	-	-	25	5,0	75	0,6	PHP 1SPA85TB		
		90	1	1210	95,5	11	32	20	-	-	25	5,0	75	0,7	PHP 1SPA90TB		
		95	1	1210	100,5	11	32	20	-	-	25	5,0	75	0,9	PHP 1SPA95TB		
		100	1	1610	105,5	14	42	20	-	-	25	5,0	80	0,8	PHP 1SPA100TB		
		106	1	1610	111,5	14	42	20	-	-	25	5,0	80	0,9	PHP 1SPA106TB		
		112	1	1610	117,5	14	42	20	-	-	25	5,0	80	1,1	PHP 1SPA112TB		
		118	1	1610	123,5	14	42	20	-	-	25	5,0	80	1,2	PHP 1SPA118TB		
		125	1	1610	130,5	14	42	20	-	-	25	5,0	80	1,4	PHP 1SPA125TB		
		132	1	1610	137,5	14	42	20	-	-	25	5,0	80	1,6	PHP 1SPA132TB		
		140	1	1610	145,5	14	42	20	-	-	25	5,0	80	1,8	PHP 1SPA140TB		
		150	1	1610	155,5	14	42	20	-	-	25	5,0	80	2,1	PHP 1SPA150TB		
		160	1	1610	165,5	14	42	20	-	-	25	5,0	80	2,4	PHP 1SPA160TB		
		170	1	1610	175,5	14	42	20	-	-	25	5,0	80	1,1	PHP 1SPA170TB		
		180	4	1610	185,5	14	42	20	145	-	25	5,0	92	2,3	PHP 1SPA180TB		
		190	4	1610	195,5	14	42	20	156	-	25	5,0	92	2,7	PHP 1SPA190TB		
200	4	2012	205,5	14	50	20	165	-	32	12,0	108	2,3	PHP 1SPA200TB				
212	4	2012	217,5	14	50	20	177	-	32	12,0	110	3,5	PHP 1SPA212TB				
224	4	2012	229,5	14	50	20	189	-	32	12,0	112	4,0	PHP 1SPA224TB				
250	4	2012	255,5	14	50	20	215	6,0	32	6,0	112	4,8	PHP 1SPA250TB				
280	4	2012	285,5	14	50	20	245	-	32	12,0	112	6,3	PHP 1SPA280TB				

* Масса без втулки.
Нефункциональные размеры могут незначительно изменяться.

Шкивы для узких клиновых ремней

SPA с коническим отверстием



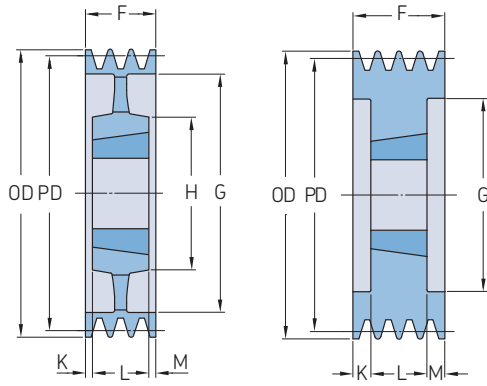
Профиль	Количество ручьев	Диаметр делительной окружности PD	Тип	Номер втулки	Размеры Наружный диаметр OD		B Мин.	Макс.	F	G	K	L	M	H	Масса*	Обозначение	
					мм	мм											
SPA	1	315	4	2012	320,5	14	50	20	280	-	32	12,0	112	7,2	PHP 1SPA315TB PHP 1SPA355TB PHP 1SPA400TB PHP 1SPA450TB PHP 1SPA500TB		
		355	4	2012	360,5	14	50	20	320	-	32	12,0	112	7,6			
		400	4	2012	405,5	14	50	20	365	-	32	12,0	112	7,9			
		450	4	2012	455,5	16	60	20	415	-	32	12,0	112	8,4			
		500	4	2517	505,5	16	60	20	465	-	45	12,0	112	9,4			
		630	4	2517	635,5	16	60	20	595	-	45	12,0	112	13,1	PHP 1SPA630TB		
	SPA	2	63	6	1008	68,5	9	28	35	33	13,0	22	-	-	0,6	PHP 2SPA63TB PHP 2SPA67TB PHP 2SPA71TB PHP 2SPA75TB PHP 2SPA80TB PHP 2SPA85TB PHP 2SPA90TB PHP 2SPA95TB PHP 2SPA100TB PHP 2SPA106TB	
			67	6	1108	72,5	9	28	35	37	13,0	22	-	-	0,4		
			71	6	1108	76,5	9	28	35	40	13,0	22	-	-	0,5		
			75	6	1108	80,5	9	28	35	44	13,0	25	-	-	0,7		
			80	6	1210	85,5	11	32	35	47	10,0	25	-	-	0,6		
85			6	1210	90,5	11	32	35	50	10,0	25	-	-	0,7			
90			6	1610	95,5	14	42	35	60	10,0	25	-	-	0,7			
95			6	1610	100,5	14	42	35	64	10,0	25	-	-	0,9			
100			6	1610	105,5	14	42	35	70	10,0	25	-	-	1,1			
106			6	1610	111,5	14	42	35	76	10,0	25	-	-	1,2			
			112	6	1610	117,5	14	42	35	80	10,0	25	-	-	1,4		PHP 2SPA112TB
		118	6	1610	123,5	14	42	35	86	10,0	25	-	-	1,6	PHP 2SPA118TB		
		125	6	1610	130,5	14	42	35	90	10,0	25	-	-	1,9	PHP 2SPA125TB		
		132	6	2012	137,5	14	50	35	98	3,0	32	-	-	2,1	PHP 2SPA132TB		
		140	6	2012	145,5	14	50	35	106	3,0	32	-	-	2,6	PHP 2SPA140TB		
		150	6	2012	155,5	14	50	35	116	3,0	32	-	-	3,2	PHP 2SPA150TB		
		160	6	2012	165,5	14	50	35	125	3,0	32	-	-	3,8	PHP 2SPA160TB		
		170	6	2012	175,5	14	50	35	135	3,0	32	-	-	4,5	PHP 2SPA170TB		
		180	7	2012	185,5	14	50	35	148	2,0	32	2,0	100	5,2	PHP 2SPA180TB		
		190	7	2012	195,5	14	50	35	158	2,0	32	2,0	100	4,4	PHP 2SPA190TB		
		200	8	2517	205,5	16	60	35	165	5,0	45	5,0	120	4,9	PHP 2SPA200TB		
		212	4	2517	217,5	16	65	35	177	5,0	45	5,0	120	5,8	PHP 2SPA212TB		
	224	4	2517	229,5	16	60	35	189	-	45	10,0	120	6,6	PHP 2SPA224TB			
	250	4	2517	255,5	16	60	35	215	5,0	45	5,0	120	6,8	PHP 2SPA250TB			
	280	4	2517	285,5	16	60	35	245	-	45	10,0	120	8,3	PHP 2SPA280TB			
SPA	3	315	4	2517	320,5	16	60	35	280	-	45	10,0	120	10,2	PHP 2SPA315TB PHP 2SPA355TB PHP 2SPA400TB PHP 2SPA450TB PHP 2SPA500TB PHP 2SPA630TB		
		355	4	2517	360,5	16	60	35	320	-	45	10,0	120	10,5			
		400	4	2517	405,5	16	60	35	365	-	45	10,0	120	11,3			
		450	4	2517	455,5	16	60	35	465	-	45	10,0	120	15,0			
		500	4	2517	505,5	16	60	35	525	-	51	16,0	150	18,7			
			630	4	3020	635,5	25	75	35	595	8,0	51	8,0	150		22,0	
			71	6	1108	76,5	9	28	50	40	28,0	22	-	-		0,7	PHP 3SPA71TB PHP 3SPA75TB PHP 3SPA80TB PHP 3SPA85TB PHP 3SPA90TB PHP 3SPA95TB PHP 3SPA100TB PHP 3SPA106TB PHP 3SPA112TB PHP 3SPA118TB
			75	6	1108	80,5	9	28	50	44	28,0	25	-	-		0,8	
			80	6	1210	85,5	11	32	50	47	25,0	25	-	-		0,9	
			85	6	1210	90,5	11	32	50	50	25,0	25	-	-		1,0	
			90	6	1610	95,5	14	42	50	60	25,0	25	-	-		1,0	
		95	6	1610	100,5	14	42	50	64	25,0	25	-	-	1,2			
		100	2	1610	105,5	14	42	50	70	-	25	25,0	-	1,3			
		106	2	1610	111,5	14	42	50	76	-	25	25,0	-	1,6			
		112	6	2012	117,5	14	50	50	83	18,0	32	-	-	1,6			
		118	2	2012	123,5	14	50	50	86	-	32	18,0	-	1,9			
		125	2	2012	130,5	14	50	50	92	-	32	18,0	-	2,3	PHP 3SPA125TB		
		132	2	2012	137,5	14	50	50	98	-	32	18,0	-	2,6	PHP 3SPA132TB		
		140	6	2517	145,5	16	60	50	106	5,0	45	-	-	2,9	PHP 3SPA140TB		
		150	6	2517	155,5	16	60	50	116	5,0	45	-	-	3,7	PHP 3SPA150TB		
		160	6	2517	165,5	16	60	50	126	5,0	45	-	-	4,5	PHP 3SPA160TB		

* Масса без втулки.

Нефункциональные размеры могут незначительно изменяться.

Шкивы для узких клиновых ремней

SPA с коническим отверстием



Тип 5

Тип 3

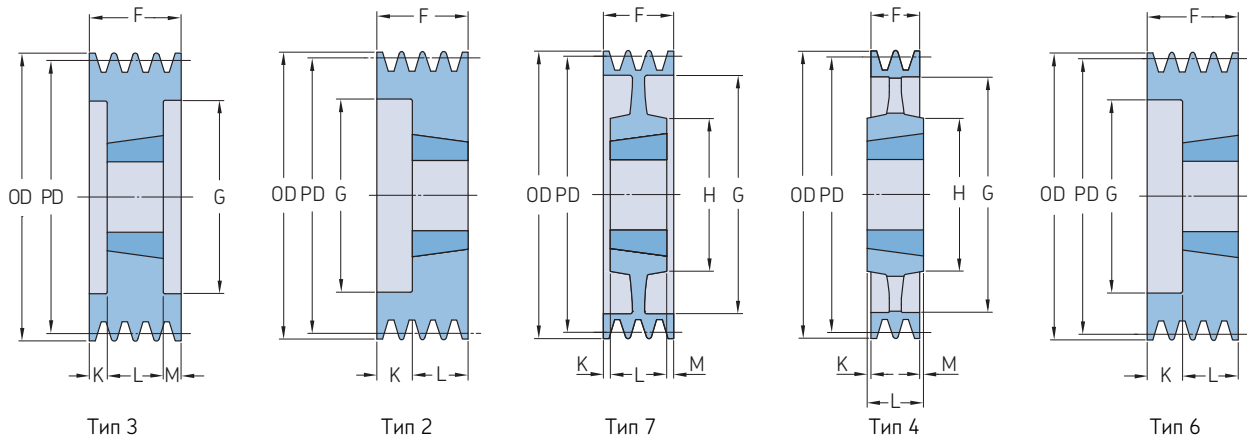
Профиль	Количество ручьев	Диаметр делительной окружности PD	Тип	Номер втулки	Размеры Наружный диаметр OD	В		F	G	K	L	M	H	Масса*	Обозначение	
						Мин.	Макс.									
		мм			мм								кг			
SPA	3	170	6	2517	175,5	16	60	50	138	5,0	45	-	-	5,0	PHP 3SPA170TB	
		180	6	2517	185,5	16	60	50	146	5,0	45	-	-	6,2	PHP 3SPA180TB	
		190	6	2517	195,5	16	60	50	158	5,0	45	-	-	7,0	PHP 3SPA190TB	
		200	7	2517	205,5	16	60	50	165	2,5	45	2,5	120	5,6	PHP 3SPA200TB	
		212	5	2517	217,5	16	60	50	177	2,5	45	2,5	120	6,6	PHP 3SPA212TB	
	SPA	3	224	5	2517	229,5	16	60	50	189	2,5	45	2,5	120	7,5	PHP 3SPA224TB
			250	5	2517	255,5	16	60	50	215	2,5	45	2,5	120	8,6	PHP 3SPA250TB
			280	5	2517	285,5	16	60	50	245	2,5	45	2,5	120	10,0	PHP 3SPA280TB
			315	4	3020	320,5	25	75	50	280	0,5	51	0,5	160	12,8	PHP 3SPA315TB
			355	4	3020	360,5	25	75	50	320	0,5	51	0,5	150	13,4	PHP 3SPA355TB
			400	4	3020	405,5	25	75	50	365	-	51	1,0	150	15,9	PHP 3SPA400TB
			450	4	3020	455,5	25	75	50	415	-	51	1,0	150	19,3	PHP 3SPA450TB
			500	4	3020	505,5	25	75	50	465	-	51	1,0	150	22,6	PHP 3SPA500TB
			560	4	3020	565,5	25	75	50	525	-	51	1,0	150	23,5	PHP 3SPA560TB
			630	4	3020	635,5	25	75	50	595	-	51	1,0	150	27,5	PHP 3SPA630TB
	SPA	3	800	4	3535	805,5	35	90	50	765	19,5	89	19,5	170	40,8	PHP 3SPA800TB
			1000	4	3535	1005,5	35	90	50	965	19,5	89	19,5	178	50,0	PHP 3SPA1000TB
	SPA	4	90	6	1615	95,5	14	42	65	64	27,0	38	-	-	1,2	PHP 4SPA90TB
			95	6	1615	100,5	14	42	65	64	27,0	38	-	-	1,4	PHP 4SPA95TB
			100	2	1615	105,5	14	42	65	70	-	38	27,0	-	1,6	PHP 4SPA100TB
106			6	2012	111,5	14	50	65	76	33,0	32	-	-	1,7	PHP 4SPA106TB	
112			6	2012	117,5	14	50	65	80	33,0	32	-	-	2,0	PHP 4SPA112TB	
118			2	2012	123,5	14	50	65	86	-	32	33,0	-	2,3	PHP 4SPA118TB	
125			2	2012	130,5	14	50	65	92	-	32	33,0	-	2,7	PHP 4SPA125TB	
132			2	2517	137,5	16	60	65	98	-	45	20,0	-	2,9	PHP 4SPA132TB	
140			2	2517	145,5	16	60	65	106	-	45	20,0	-	3,5	PHP 4SPA140TB	
150			2	2517	155,5	16	60	65	116	-	45	20,0	-	4,2	PHP 4SPA150TB	
SPA		4	160	2	2517	165,5	16	60	65	126	-	45	20,0	-	5,1	PHP 4SPA160TB
			170	2	2517	175,5	16	60	65	138	-	45	20,0	-	6,0	PHP 4SPA170TB
			180	2	2517	185,5	16	60	65	146	-	45	20,0	-	6,9	PHP 4SPA180TB
			190	2	2517	195,5	25	75	65	158	-	45	20,0	-	7,2	PHP 4SPA190TB
			200	2	3020	205,5	25	75	65	165	-	51	14,0	-	8,4	PHP 4SPA200TB
			212	2	3020	217,5	25	75	65	177	-	51	14,0	-	9,9	PHP 4SPA212TB
			224	2	3020	229,5	25	75	65	189	-	51	14,0	-	11,4	PHP 4SPA224TB
			250	5	3020	255,5	25	75	65	215	7,0	51	7,0	150	10,5	PHP 4SPA250TB
			280	5	3020	285,5	25	75	65	245	7,0	51	7,0	150	11,6	PHP 4SPA280TB
			315	5	3020	320,5	25	75	65	280	7,0	51	7,0	150	13,8	PHP 4SPA315TB
SPA	4	355	5	3020	360,5	25	75	65	320	7,0	51	7,0	150	15,8	PHP 4SPA355TB	
		400	5	3020	405,5	25	75	65	365	7,0	51	7,0	150	17,7	PHP 4SPA400TB	
		450	5	3020	455,5	25	75	65	415	7,0	51	7,0	150	23,2	PHP 4SPA450TB	
		500	5	3020	505,5	25	75	65	465	7,0	51	7,0	150	27,4	PHP 4SPA500TB	
		560	4	3535	565,5	35	90	65	525	12,0	89	12,0	170	30,5	PHP 4SPA560TB	
		630	4	3535	635,5	35	90	65	595	12,0	89	12,0	170	34,1	PHP 4SPA630TB	
		800	4	3535	805,5	35	90	65	765	12,0	89	12,0	170	50,8	PHP 4SPA800TB	
		1000	4	4040	1005,5	40	100	65	965	18,5	102	18,5	216	62,0	PHP 4SPA1000TB	
SPA	5	100	2	1615	105,5	14	42	80	70	-	38	42,0	-	1,9	PHP 5SPA100TB	
		106	6	2012	111,5	14	50	80	76	48,0	32	-	-	2,1	PHP 5SPA106TB	
		112	6	2012	117,5	14	50	80	80	48,0	32	-	-	2,4	PHP 5SPA112TB	
		118	2	2012	123,5	14	50	80	86	-	32	48,0	-	2,7	PHP 5SPA118TB	
		125	3	2012	130,5	14	50	80	92	24,0	32	24,0	-	3,1	PHP 5SPA125TB	
	SPA	5	132	3	2517	137,5	16	60	80	98	17,5	45	17,5	-	3,2	PHP 5SPA132TB
			140	3	2517	145,5	16	60	80	106	17,5	45	17,5	-	3,9	PHP 5SPA140TB
			150	3	2517	155,5	16	60	80	116	17,5	45	17,5	-	4,7	PHP 5SPA150TB

* Масса без втулки.

Нефункциональные размеры могут незначительно изменяться.

Шкивы для узких клиновых ремней

SPA с коническим отверстием | SPB с коническим отверстием

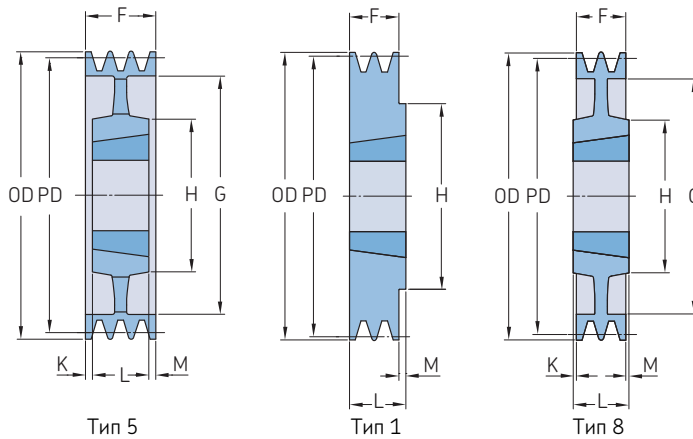


Профиль	Количество ручьев	Диаметр делительной окружности PD	Тип	Номер втулки	Размеры Наружный диаметр OD	B		F	G	K	L	M	H	Масса*	Обозначение
						Мин.	Макс.								
		мм			мм									кг	
SPA	5	160	3	2517	165,5	16	60	80	126	17,5	45	17,5	-	5,6	PHP 5SPA160TB
		170	3	2517	175,5	16	60	80	146	17,5	45	17,5	-	6,2	PHP 5SPA170TB
		180	3	3020	185,5	25	75	80	165	14,5	51	14,5	-	6,8	PHP 5SPA180TB
		190	2	3020	195,5	25	75	80	189	-	51	29,0	-	7,4	PHP 5SPA190TB
		200	3	3020	205,5	25	75	80	215	14,5	51	14,5	-	9,1	PHP 5SPA200TB
		212	2	3020	217,5	25	75	80	245	-	51	29,0	-	10,7	PHP 5SPA212TB
		224	2	3020	229,5	25	75	80	280	-	51	29,0	-	12,3	PHP 5SPA224TB
		250	7	3020	255,5	25	75	80	215	14,5	51	14,5	150	11,7	PHP 5SPA250TB
		280	4	3535	285,5	35	90	80	245	4,5	89	4,5	170	17,4	PHP 5SPA280TB
		315	4	3535	320,5	35	90	80	280	4,5	89	4,5	170	20,0	PHP 5SPA315TB
		355	4	3535	360,5	35	90	80	320	4,5	89	4,5	170	22,8	PHP 5SPA355TB
		400	4	3535	405,5	35	90	80	365	4,5	89	4,5	170	24,8	PHP 5SPA400TB
		450	4	3535	455,5	35	90	80	415	4,5	89	4,5	170	28,5	PHP 5SPA450TB
		500	4	3535	505,5	35	90	80	465	4,5	89	4,5	170	31,7	PHP 5SPA500TB
		560	4	3535	565,5	35	90	80	525	4,5	89	4,5	170	35,0	PHP 5SPA560TB
		630	4	3535	635,5	35	90	80	595	4,5	89	4,5	170	42,0	PHP 5SPA630TB
		800	4	4040	805,5	40	100	80	765	11,0	102	11,0	216	60,0	PHP 5SPA800TB
		1 000	4	4545	1 005,5	55	120	80	965	17,0	114	17,0	225	70,0	PHP 5SPA1000TB
		SPA	6	100	3	1610	105,5	14	42	95	70	30,0	38	40,0	-
106	6			2012	111,5	14	50	95	76	63,0	32	-	-	2,5	PHP 6SPA106TB
112	6			2012	117,5	14	50	95	80	63,0	32	-	-	2,8	PHP 6SPA112TB
118	6			2012	123,5	14	50	95	86	63,0	32	-	-	3,1	PHP 6SPA118TB
125	3			2012	130,5	14	50	95	92	31,5	32	31,5	-	3,7	PHP 6SPA125TB
132	3			2517	137,5	16	60	95	98	25,0	45	25,0	-	3,6	PHP 6SPA132TB
140	3			2517	145,5	16	60	95	106	25,0	45	25,0	-	4,5	PHP 6SPA140TB
150	3			2517	155,5	16	60	95	116	25,0	45	25,0	-	5,3	PHP 6SPA150TB
160	3			2517	165,5	16	60	95	126	25,0	45	25,0	-	6,3	PHP 6SPA160TB
170	3			3020	175,5	25	75	95	135	22,0	51	22,0	-	6,3	PHP 6SPA170TB
180	3			3020	185,5	25	75	95	146	22,0	51	22,0	-	7,5	PHP 6SPA180TB
190	3			3020	195,5	25	75	95	155	22,0	51	22,0	-	8,6	PHP 6SPA190TB
200	3			3020	205,5	25	75	95	165	22,0	51	22,0	-	9,9	PHP 6SPA200TB
212	3			3020	217,5	25	75	95	177	22,0	51	22,0	-	11,6	PHP 6SPA212TB
224	3			3020	229,5	25	75	95	189	22,0	51	22,0	-	13,2	PHP 6SPA224TB
250	7			3020	255,5	25	75	95	215	22,0	51	22,0	150	12,5	PHP 6SPA250TB
280	5			3535	285,5	35	90	95	245	3,0	89	3,0	170	19,0	PHP 6SPA280TB
315	5			3535	320,5	35	90	95	280	3,0	89	3,0	170	21,1	PHP 6SPA315TB
355	5			3535	360,5	35	90	95	320	3,0	89	3,0	170	23,5	PHP 6SPA355TB
400	5			3535	405,5	35	90	95	365	3,0	89	3,0	170	26,0	PHP 6SPA400TB
450	5			3535	455,5	35	90	95	415	3,0	89	3,0	170	30,0	PHP 6SPA450TB
500	5	3535	505,5	35	90	95	465	3,0	89	3,0	170	34,0	PHP 6SPA500TB		
560	5	3535	565,5	35	90	95	525	3,0	89	3,0	170	39,0	PHP 6SPA560TB		
630	4	4040	635,5	40	100	95	595	3,5	102	3,5	216	53,5	PHP 6SPA630TB		
800	4	4040	805,5	40	100	95	765	3,5	102	3,5	216	70,0	PHP 6SPA800TB		
1 000	4	4545	1 005,5	55	120	95	965	9,5	114	9,5	225	85,5	PHP 6SPA1000TB		
SPB	1	100	1	1610	107,0	14	42	25	-	-	25	-	-	0,8	PHP 1SPB100TB
		106	1	1610	113,0	14	42	25	-	-	25	-	-	1,0	PHP 1SPB106TB
		112	1	1610	119,0	14	42	25	-	-	25	-	-	1,2	PHP 1SPB112TB
		118	1	1610	125,0	14	42	25	-	-	25	-	-	1,5	PHP 1SPB118TB
		125	1	1610	132,0	14	42	25	-	-	25	-	-	1,5	PHP 1SPB125TB
		132	1	1610	139,0	14	42	25	-	-	25	-	-	1,8	PHP 1SPB132TB
		140	1	1610	147,0	14	42	25	-	-	25	-	-	2,1	PHP 1SPB140TB
		150	1	1610	157,0	14	42	25	-	-	25	-	-	2,5	PHP 1SPB150TB
		160	1	1610	167,0	14	42	25	-	-	25	-	-	2,9	PHP 1SPB160TB

* Масса без втулки.
Нефункциональные размеры могут незначительно изменяться.

Шкивы для узких клиновых ремней

SPB с коническим отверстием



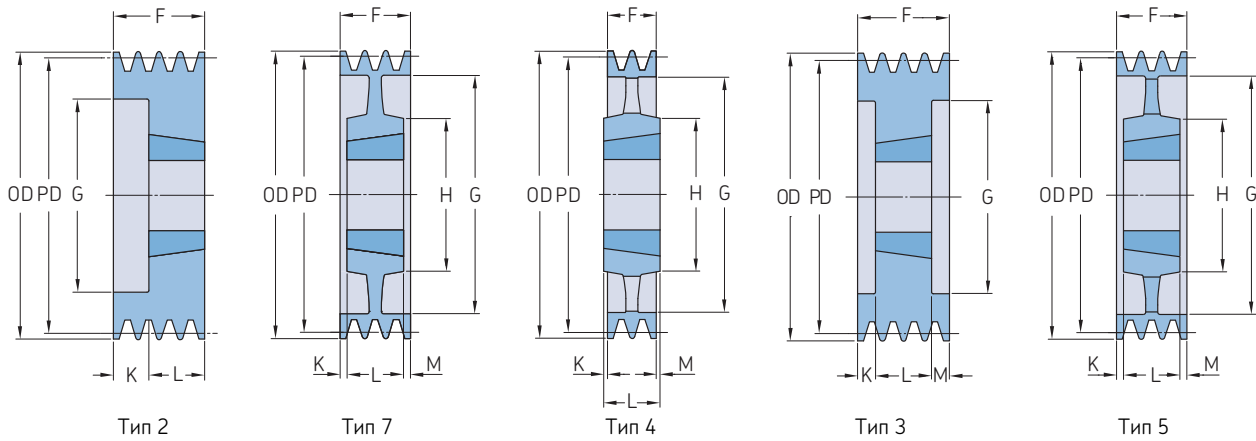
Профиль	Количество ручьев	Диаметр делительной окружности PD	Тип	Номер штулки	Размеры Наружный диаметр OD	B		F	G	K	L	M	H	Масса*	Обозначение	
						Мин.	Макс.									
		мм			мм										кг	
SPB	1	170	1	1610	177,0	14	42	25	-	-	25	-	-	3,0	PHP 1SPB170TB	
		180	7	1610	187,0	14	42	25	137	-	25	-	80	3,8	PHP 1SPB180TB	
		190	8	2012	197,0	14	50	25	147	3,5	32	3,5	100	4,4	PHP 1SPB190TB	
		200	4	2012	207,0	14	50	25	157	3,5	32	3,5	104	4,0	PHP 1SPB200TB	
		212	4	2012	219,0	14	50	25	169	3,5	32	3,5	104	5,2	PHP 1SPB212TB	
		224	4	2012	231,0	14	50	25	181	3,5	32	3,5	104	5,2	PHP 1SPB224TB	
		236	4	2012	243,0	14	50	25	193	3,5	32	3,5	104	5,4	PHP 1SPB236TB	
		250	4	2012	257,0	14	50	25	207	3,5	32	3,5	104	6,2	PHP 1SPB250TB	
		280	4	2012	287,0	14	50	25	237	3,5	32	3,5	104	6,5	PHP 1SPB280TB	
		300	4	2012	307,0	14	50	25	258	3,5	32	3,5	104	7,0	PHP 1SPB300TB	
	315	4	2012	322,0	14	50	25	272	3,5	32	3,5	100	7,5	PHP 1SPB315TB		
	335	4	2517	342,0	16	60	25	288	10,0	45	10,0	125	8,5	PHP 1SPB335TB		
	355	4	3020	362,0	25	75	25	312	13,0	51	13,0	146	9,5	PHP 1SPB355TB		
	400	4	3020	407,0	25	75	25	357	13,0	51	13,0	146	11,0	PHP 1SPB400TB		
	450	4	3020	457,0	25	75	25	407	13,0	51	13,0	150	12,3	PHP 1SPB450TB		
	500	4	3020	507,0	25	75	25	457	13,0	51	13,0	150	14,6	PHP 1SPB500TB		
	560	4	3020	567,0	25	75	25	517	13,0	51	13,0	150	18,5	PHP 1SPB560TB		
	630	4	3020	637,0	25	75	25	587	13,0	51	13,0	150	20,5	PHP 1SPB630TB		
	SPB	2	100	6	1610	107,0	14	42	44	62	19,0	25	-	-	1,3	PHP 2SPB100TB
			106	6	1610	113,0	14	42	44	67	19,0	25	-	-	1,5	PHP 2SPB106TB
			112	6	1610	119,0	14	42	44	72	19,0	25	-	-	1,5	PHP 2SPB112TB
			118	2	1610	125,0	14	42	44	78	-	25	19,0	-	1,7	PHP 2SPB118TB
			125	2	2012	132,0	14	50	44	82	-	32	12,0	-	2,0	PHP 2SPB125TB
132			2	2012	139,0	14	50	44	89	-	32	12,0	-	2,4	PHP 2SPB132TB	
140			2	2012	147,0	14	50	44	97	-	32	12,0	-	2,8	PHP 2SPB140TB	
150			2	2012	157,0	14	50	44	107	-	32	12,0	-	3,3	PHP 2SPB150TB	
160			2	2012	167,0	14	50	44	117	-	32	12,0	-	4,0	PHP 2SPB160TB	
170			2	2012	177,0	14	50	44	127	-	32	12,0	-	4,4	PHP 2SPB170TB	
180		1	2517	187,0	16	60	44	-	-	45	1,0	120	5,5	PHP 2SPB180TB		
190		1	2517	197,0	16	60	44	-	-	45	1,0	120	6,5	PHP 2SPB190TB		
200		1	2517	207,0	16	60	44	-	-	45	1,0	120	7,5	PHP 2SPB200TB		
212		8	2517	219,0	16	60	44	169	-	45	1,0	120	7,0	PHP 2SPB212TB		
224		4	2517	231,0	16	60	44	181	-	45	1,0	120	7,7	PHP 2SPB224TB		
236		4	2517	243,0	16	60	44	193	-	45	1,0	120	8,3	PHP 2SPB236TB		
250		4	2517	257,0	16	60	44	207	-	45	1,0	120	8,6	PHP 2SPB250TB		
280		4	2517	287,0	16	60	44	237	-	45	1,0	120	10,1	PHP 2SPB280TB		
300		4	2517	307,0	16	60	44	257	-	45	1,0	120	11,0	PHP 2SPB300TB		
315		4	2517	322,0	16	60	44	272	-	45	1,0	120	12,2	PHP 2SPB315TB		
335		4	2517	342,0	16	60	44	292	-	45	1,0	120	14,0	PHP 2SPB335TB		
355		4	3020	362,0	25	75	44	312	3,5	51	3,5	120	15,9	PHP 2SPB355TB		
400		4	3020	407,0	25	75	44	357	3,5	51	3,5	150	18,3	PHP 2SPB400TB		
450	4	3020	457,0	25	75	44	407	3,5	51	3,5	150	16,3	PHP 2SPB450TB			
500	4	3020	507,0	25	75	44	457	3,5	51	3,5	150	18,6	PHP 2SPB500TB			
560	4	3030	567,0	35	75	44	517	4,0	76	28,0	150	22,5	PHP 2SPB560TB			
630	4	3030	637,0	35	75	44	587	16,0	76	-	150	25,5	PHP 2SPB630TB			
SPB	3	100	6	1610	107,0	14	42	63	62	38,0	25	-	-	0,9	PHP 3SPB100TB	
		106	6	1610	113,0	14	42	63	67	38,0	25	-	-	2,0	PHP 3SPB106TB	
		112	6	1610	119,0	14	42	63	72	38,0	25	-	-	2,0	PHP 3SPB112TB	
		118	2	1610	125,0	14	42	63	78	-	25	38,0	-	2,3	PHP 3SPB118TB	
		125	2	2012	132,0	14	50	63	82	-	32	31,0	-	2,5	PHP 3SPB125TB	
	132	2	2012	139,0	14	50	63	89	-	32	31,0	-	3,1	PHP 3SPB132TB		
	140	2	2012	147,0	14	50	63	97	-	32	31,0	-	3,5	PHP 3SPB140TB		
	150	2	2517	157,0	16	60	63	107	-	45	18,0	-	4,0	PHP 3SPB150TB		

* Масса без втулки.

Нефункциональные размеры могут незначительно изменяться.

Шкивы для узких клиновых ремней

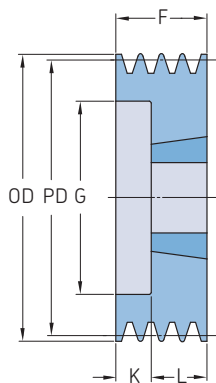
SPB с коническим отверстием



Профиль	Количество ручейв	Диаметр делительной окружности PD	Тип	Номер втулки	Размеры Наружный диаметр OD	В		F	G	K	L	M	H	Масса*	Обозначение	
						Мин.	Макс.									
					мм										кг	
SPB	3	160	2	2517	167,0	16	60	63	117	-	45	18,0	-	4,9	PHP 3SPB160TB	
		170	2	2517	177,0	16	60	63	127	-	45	18,0	-	5,7	PHP 3SPB170TB	
		180	2	2517	187,0	16	60	63	137	-	45	18,0	-	6,7	PHP 3SPB180TB	
		190	2	2517	197,0	16	60	63	147	-	45	18,0	-	7,6	PHP 3SPB190TB	
		200	2	2517	207,0	16	60	63	157	-	45	18,0	-	8,9	PHP 3SPB200TB	
		212	7	2517	219,0	16	60	63	169	-	45	18,0	120	8,2	PHP 3SPB212TB	
		224	4	2517	231,0	16	60	63	181	-	45	18,0	120	9,1	PHP 3SPB224TB	
		236	4	2517	243,0	16	60	63	193	-	45	18,0	120	9,8	PHP 3SPB236TB	
		250	4	3020	257,0	25	75	63	207	-	51	12,0	150	11,2	PHP 3SPB250TB	
		280	4	3020	287,0	25	75	63	237	6,0	51	6,0	150	12,0	PHP 3SPB280TB	
		300	4	3020	307,0	25	75	63	257	6,0	51	6,0	150	13,5	PHP 3SPB300TB	
		315	4	3020	322,0	25	75	63	272	6,0	51	6,0	150	14,2	PHP 3SPB315TB	
		335	4	3020	342,0	25	75	63	292	6,0	51	6,0	150	16,0	PHP 3SPB335TB	
		355	4	3020	362,0	25	75	63	312	6,0	51	6,0	150	17,7	PHP 3SPB355TB	
		400	4	3535	407,0	35	90	63	357	13,0	89	13,0	170	25,0	PHP 3SPB400TB	
		450	4	3535	457,0	35	90	63	407	-	89	26,0	170	26,3	PHP 3SPB450TB	
		500	4	3535	507,0	35	90	63	457	-	89	26,0	170	29,9	PHP 3SPB500TB	
		560	4	3535	567,0	35	90	63	517	-	89	26,0	170	37,2	PHP 3SPB560TB	
		630	4	3535	637,0	35	90	63	587	-	89	26,0	170	41,0	PHP 3SPB630TB	
		710	4	3535	717,0	35	90	63	664	13,0	89	13,0	170	48,0	PHP 3SPB710TB	
800	4	3535	807,0	35	90	63	754	13,0	89	13,0	170	55,0	PHP 3SPB800TB			
900	4	3535	907,0	35	90	63	854	13,0	89	13,0	170	64,1	PHP 3SPB900TB			
1 000	4	4040	1 007,0	40	100	63	954	20,0	102	20,0	210	72,0	PHP 3SPB1000TB			
1 250	4	4040	1 257,0	40	100	63	1 204	20,0	102	20,0	210	140,0	PHP 3SPB1250TB			
SPB	4	100	3	1210	107,0	11	32	82	58	29,0	25	29,0	-	2,4	PHP 4SPB100TB	
		106	3	1610	113,0	14	42	82	65	29,0	25	29,0	-	2,3	PHP 4SPB106TB	
		112	3	1610	119,0	14	42	82	65	29,0	25	29,0	-	2,8	PHP 4SPB112TB	
		118	3	1610	125,0	14	42	82	71	29,0	25	29,0	-	3,3	PHP 4SPB118TB	
		125	3	2012	132,0	14	50	82	82	25,0	32	25,0	-	3,0	PHP 4SPB125TB	
		132	3	2012	139,0	14	50	82	89	25,0	32	25,0	-	3,8	PHP 4SPB132TB	
		140	3	2517	147,0	16	60	82	97	18,5	45	18,5	-	4,0	PHP 4SPB140TB	
		150	3	2517	157,0	16	60	82	107	18,5	45	18,5	-	4,9	PHP 4SPB150TB	
		160	3	2517	167,0	16	60	82	117	18,5	45	18,5	-	5,8	PHP 4SPB160TB	
		170	3	2517	177,0	16	60	82	127	18,5	45	18,5	-	6,6	PHP 4SPB170TB	
		180	3	2517	187,0	16	60	82	137	18,5	45	18,5	-	7,7	PHP 4SPB180TB	
		190	3	2517	197,0	16	60	82	147	18,5	45	18,5	-	8,6	PHP 4SPB190TB	
		200	3	3020	207,0	25	75	82	157	15,5	51	15,5	-	9,3	PHP 4SPB200TB	
		212	3	3020	219,0	25	75	82	169	15,5	51	15,5	-	10,9	PHP 4SPB212TB	
		224	3	3020	231,0	25	75	82	181	15,5	51	15,5	-	12,4	PHP 4SPB224TB	
		236	3	3020	243,0	25	75	82	193	15,5	51	15,5	-	14,1	PHP 4SPB236TB	
		250	5	3020	257,0	25	75	82	207	15,5	51	15,5	150	12,7	PHP 4SPB250TB	
		280	5	3020	287,0	25	75	82	237	15,5	51	15,5	150	13,8	PHP 4SPB280TB	
		300	4	3535	307,0	35	90	82	257	-	89	7,0	150	20,5	PHP 4SPB300TB	
		315	4	3535	322,0	35	90	82	272	3,5	89	3,5	170	20,6	PHP 4SPB315TB	
335	4	3535	342,0	35	90	82	292	3,5	89	3,5	170	22,0	PHP 4SPB335TB			
355	4	3535	362,0	35	90	82	312	3,5	89	3,5	170	23,2	PHP 4SPB355TB			
400	4	3535	407,0	35	90	82	357	3,5	89	3,5	170	26,5	PHP 4SPB400TB			
450	4	3535	457,0	35	90	82	407	-	89	7,0	170	29,7	PHP 4SPB450TB			
500	4	3535	507,0	35	90	82	457	-	89	7,0	170	34,7	PHP 4SPB500TB			
560	4	3535	567,0	35	90	82	517	-	89	7,0	170	39,0	PHP 4SPB560TB			
630	4	3535	637,0	35	90	82	587	-	89	7,0	170	44,5	PHP 4SPB630TB			
710	4	3535	717,0	35	90	82	664	3,5	89	3,5	187	50,5	PHP 4SPB710TB			
800	4	4040	807,0	40	100	82	754	10,0	102	10,0	200	60,5	PHP 4SPB800TB			
900	4	4040	907,0	40	100	82	854	10,0	102	10,0	216	70,0	PHP 4SPB900TB			

* Масса без втулки.
Нефункциональные размеры могут незначительно изменяться.

Шкивы для узких клиновых ремней
SPB с коническим отверстием



Тип 6

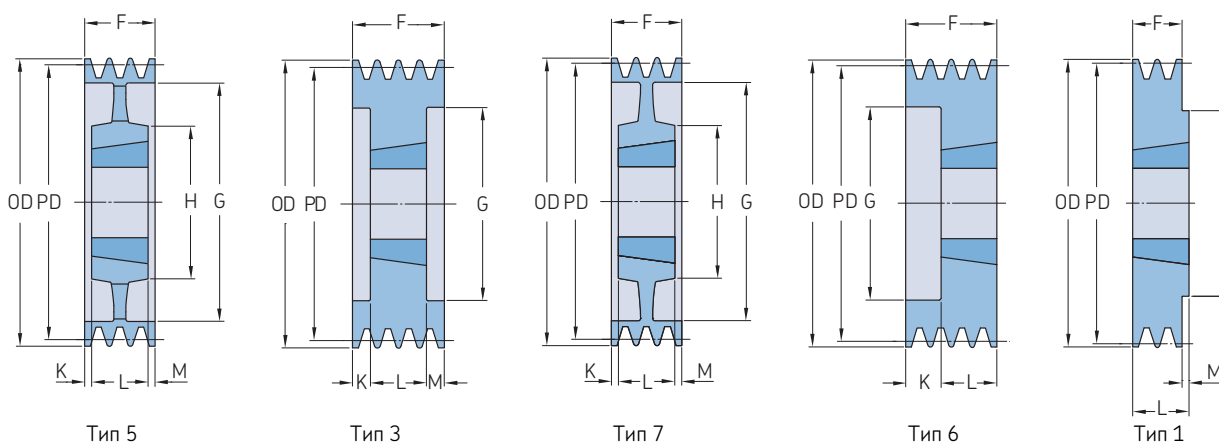
Профиль	Количество ручьев	Диаметр делительной окружности PD	Тип	Номер втулки	Размеры Наружный диаметр OD	B		F	G	K	L	M	H	Масса*	Обозначение		
						Мин.	Макс.										
-	-	мм	-	-	мм									кг	-		
SPB	4	1 000	4	4040	1 007,0	40	100	82	954	10,0	102	10,0	216	76,5	PHP 4SPB1000TB		
		1 250	4	4545	1 257,0	55	110	82	1 204	16,0	114	16,0	225	162,0	PHP 4SPB1250TB		
SPB	5	125	6	2012	132,0	14	50	101	87	69,0	32	-	-	3,6	PHP 5SPB125TB		
		132	6	2517	139,0	16	60	101	94	56,0	45	-	-	3,8	PHP 5SPB132TB		
		140	3	2517	147,0	16	60	101	97	28,0	45	28,0	-	4,2	PHP 5SPB140TB		
		150	3	2517	157,0	16	60	101	107	28,0	45	28,0	-	5,7	PHP 5SPB150TB		
		160	3	2517	167,0	16	60	101	117	28,0	45	28,0	-	6,7	PHP 5SPB160TB		
		170	3	3020	177,0	25	75	101	127	25,0	51	25,0	-	6,7	PHP 5SPB170TB		
		180	3	3020	187,0	25	75	101	137	25,0	51	25,0	-	7,8	PHP 5SPB180TB		
		190	3	3020	197,0	25	75	101	147	25,0	51	25,0	-	9,1	PHP 5SPB190TB		
		200	3	3020	207,0	25	75	101	157	25,0	51	25,0	-	10,3	PHP 5SPB200TB		
		212	3	3020	219,0	25	75	101	169	25,0	51	25,0	-	12,2	PHP 5SPB212TB		
		224	3	3020	231,0	25	75	101	181	25,0	51	25,0	-	13,7	PHP 5SPB224TB		
		236	3	3535	243,0	35	90	101	193	6,0	89	6,0	-	-	15,9	PHP 5SPB236TB	
		250	3	3535	257,0	35	90	101	207	6,0	89	6,0	-	-	18,6	PHP 5SPB250TB	
		280	7	3535	287,0	35	90	101	237	6,0	89	6,0	170	170	21,4	PHP 5SPB280TB	
		300	5	3535	307,0	35	90	101	257	6,0	89	6,0	170	170	22,5	PHP 5SPB300TB	
		315	5	3535	322,0	35	90	101	272	6,0	89	6,0	170	170	22,3	PHP 5SPB315TB	
		335	5	3535	342,0	35	90	101	292	6,0	89	6,0	170	170	24,0	PHP 5SPB335TB	
		355	4	3535	362,0	35	90	101	312	6,0	89	6,0	170	170	25,5	PHP 5SPB355TB	
		400	5	3535	407,0	35	90	101	357	6,0	89	6,0	170	170	30,2	PHP 5SPB400TB	
		450	5	3535	457,0	35	90	101	407	-	89	12,0	170	170	32,8	PHP 5SPB450TB	
		500	5	3535	507,0	35	90	101	457	-	89	12,0	170	170	36,7	PHP 5SPB500TB	
		530	5	3525	537,0	35	90	101	487	-	89	12,0	170	170	39,2	PHP 5SPB530TB	
		560	4	4040	567,0	40	100	101	517	-	102	1,0	200	200	45,6	PHP 5SPB560TB	
		630	4	4040	637,0	40	100	101	587	-	102	1,0	200	200	50,0	PHP 5SPB630TB	
		710	4	4040	717,0	40	100	101	664	-	102	1,0	200	200	63,5	PHP 5SPB710TB	
		800	4	4040	807,0	40	100	101	754	-	102	1,0	200	200	67,0	PHP 5SPB800TB	
		900	4	4040	907,0	40	100	101	854	-	114	1,0	200	200	103,0	PHP 5SPB900TB	
		1 000	4	4545	1 007,0	55	110	101	954	6,5	114	6,5	225	225	110,0	PHP 5SPB1000TB	
		1 250	4	4545	1 257,0	55	110	101	1 204	6,5	114	6,5	225	225	180,0	PHP 5SPB1250TB	
		SPB	6	125	3	2012	132,0	14	50	120	83	44,0	32	44,0	-	4,2	PHP 6SPB125TB
				132	3	2012	139,0	14	50	120	90	44,0	32	44,0	-	4,5	PHP 6SPB132TB
				140	3	2517	147,0	16	60	120	97	37,5	45	37,5	-	4,7	PHP 6SPB140TB
				150	3	2517	157,0	16	60	120	107	37,5	45	37,5	-	6,5	PHP 6SPB150TB
160	3			3020	167,0	25	75	120	117	34,5	51	34,5	-	5,9	PHP 6SPB160TB		
170	3			3020	177,0	25	75	120	127	34,5	51	34,5	-	7,6	PHP 6SPB170TB		
180	3			3020	187,0	25	75	120	137	34,5	51	34,5	-	8,9	PHP 6SPB180TB		
190	3			3020	197,0	25	75	120	147	34,5	51	34,5	-	10,2	PHP 6SPB190TB		
200	3			3020	207,0	25	75	120	157	34,5	51	34,5	-	11,7	PHP 6SPB200TB		
212	3			3535	219,0	35	90	120	169	15,5	89	15,5	-	-	13,2	PHP 6SPB212TB	
224	3			3535	231,0	35	90	120	181	15,5	89	15,5	-	-	15,2	PHP 6SPB224TB	
236	3			3535	243,0	35	90	120	193	15,5	89	15,5	-	-	17,6	PHP 6SPB236TB	
250	3			3535	257,0	35	90	120	207	15,5	89	15,5	-	-	20,2	PHP 6SPB250TB	
280	7			3535	287,0	35	90	120	237	15,5	89	15,5	191	191	23,5	PHP 6SPB280TB	
300	5			3535	307,0	35	90	120	257	15,5	89	15,5	191	191	24,0	PHP 6SPB300TB	
315	5			3535	322,0	35	90	120	272	15,5	89	15,5	191	191	24,1	PHP 6SPB315TB	
335	5			3535	342,0	35	90	120	292	15,5	89	15,5	191	191	26,0	PHP 6SPB335TB	
355	5			3535	362,0	35	90	120	312	15,5	89	15,5	191	191	28,3	PHP 6SPB355TB	
400	5			3535	407,0	35	90	120	357	15,5	89	15,5	191	191	31,8	PHP 6SPB400TB	
450	5			4040	457,0	40	100	120	407	-	102	18,0	191	191	35,3	PHP 6SPB450TB	
500	5			4040	507,0	40	100	120	457	-	102	18,0	191	191	40,7	PHP 6SPB500TB	
560	5			4040	567,0	40	100	120	517	-	102	18,0	191	191	49,2	PHP 6SPB560TB	

* Масса без втулки.

Нефункциональные размеры могут незначительно изменяться.

Шкивы для узких клиновых ремней

SPB с коническим отверстием | SPC с коническим отверстием

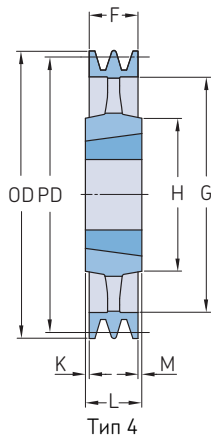


Профиль	Количество ручьев	Диаметр делительной окружности PD	Тип	Номер втулки	Размеры Наружный диаметр OD		В Мин.	Макс.	F	G	K	L	M	H	Масса*	Обозначение
					Мм	Мм										
SPB	6	630	5	4040	637,0	40	100	120	587	-	102	18,0	191	53,5	PHP 6SPB630TB	
		710	5	4040	717,0	40	100	120	664	9,0	102	9,0	240	69,0	PHP 6SPB710TB	
		800	5	4545	807,0	55	110	120	754	3,0	114	3,0	240	84,5	PHP 6SPB800TB	
		900	5	4545	907,0	55	110	120	854	3,0	114	3,0	240	94,5	PHP 6SPB900TB	
		1 000	5	4545	1 007,0	55	110	120	954	3,0	114	3,0	240	104,0	PHP 6SPB1000TB	
		1 250	5	4545	1 257,0	55	110	120	1 204	3,0	127	3,0	240	210,0	PHP 6SPB1250TB	
SPB	8	140	3	2517	147,0	16	60	158	97	56,5	45	56,5	-	6,8	PHP 8SPB140TB	
		160	3	3020	167,0	25	75	158	117	53,5	51	53,5	-	8,3	PHP 8SPB160TB	
		170	3	3030	177,0	35	75	158	127	41,0	76	41,0	-	9,5	PHP 8SPB170TB	
		180	3	3030	187,0	35	75	158	137	41,0	76	41,0	-	10,8	PHP 8SPB180TB	
		190	3	3030	197,0	35	75	158	147	41,0	76	41,0	-	12,3	PHP 8SPB190TB	
		200	3	3535	207,0	35	90	158	157	34,5	89	34,5	-	13,7	PHP 8SPB200TB	
		212	3	3535	219,0	35	90	158	169	34,5	89	34,5	-	15,8	PHP 8SPB212TB	
		224	3	3535	231,0	35	90	158	181	34,5	89	34,5	-	17,9	PHP 8SPB224TB	
		236	3	3535	243,0	35	90	158	193	34,5	89	34,5	-	20,0	PHP 8SPB236TB	
		250	3	3535	257,0	35	90	158	207	34,5	89	34,5	-	23,2	PHP 8SPB250TB	
		280	7	3535	287,0	35	90	158	237	34,5	89	34,5	-	26,6	PHP 8SPB280TB	
		300	7	3535	307,0	35	90	158	257	34,5	89	34,5	170	27,3	PHP 8SPB300TB	
		315	7	3535	322,0	35	90	158	272	34,5	89	34,5	170	28,0	PHP 8SPB315TB	
		335	7	3535	342,0	35	90	158	292	34,5	89	34,5	170	30,5	PHP 8SPB335TB	
		355	7	3535	362,0	35	90	158	312	34,5	89	34,5	170	31,5	PHP 8SPB355TB	
		400	5	4040	407,0	40	100	158	357	28,0	102	28,0	200	43,0	PHP 8SPB400TB	
		450	5	4040	457,0	40	100	158	407	28,0	102	28,0	200	46,0	PHP 8SPB450TB	
		500	5	4040	507,0	40	100	158	457	28,0	102	28,0	200	52,0	PHP 8SPB500TB	
		560	5	4545	567,0	55	110	158	517	22,0	114	22,0	225	54,5	PHP 8SPB560TB	
		630	5	4545	637,0	55	110	158	587	22,0	114	22,0	225	67,0	PHP 8SPB630TB	
		710	5	4545	717,0	55	110	158	664	22,0	114	22,0	225	75,5	PHP 8SPB710TB	
		800	5	4545	807,0	55	110	158	754	22,0	114	22,0	225	94,5	PHP 8SPB800TB	
		900	5	4545	907,0	55	110	158	854	22,0	114	22,0	225	113,5	PHP 8SPB900TB	
		1 000	5	5050	1 007,0	70	125	158	954	15,5	127	15,5	245	121,5	PHP 8SPB1000TB	
		1 250	5	5050	1 257,0	70	125	158	1 204	15,5	127	15,5	245	242,0	PHP 8SPB1250TB	
SPB	10	224	3	3535	231,0	35	90	196	181	53,5	89	53,5	-	20,5	PHP 10SPB224TB	
		236	3	3535	243,0	35	90	196	193	53,5	89	53,5	-	22,6	PHP 10SPB236TB	
		250	3	3535	257,0	35	90	196	207	53,5	89	53,5	-	26,6	PHP 10SPB250TB	
		280	6	3535	287,0	35	90	196	237	53,5	89	53,5	-	27,8	PHP 10SPB280TB	
		315	7	3535	322,0	35	90	196	272	53,5	89	53,5	170	28,8	PHP 10SPB315TB	
		335	5	4040	342,0	40	100	196	292	47,0	102	47,0	200	32,0	PHP 10SPB335TB	
		355	5	4040	362,0	40	100	196	312	47,0	102	47,0	200	33,5	PHP 10SPB355TB	
		400	5	4040	407,0	40	100	196	357	47,0	102	47,0	200	36,0	PHP 10SPB400TB	
		450	5	4545	457,0	55	110	196	407	41,0	114	41,0	225	47,0	PHP 10SPB450TB	
		500	5	4545	507,0	55	110	196	457	41,0	114	41,0	225	55,0	PHP 10SPB500TB	
		560	5	4545	567,0	55	110	196	517	41,0	114	41,0	225	59,0	PHP 10SPB560TB	
		630	5	4545	637,0	55	110	196	587	41,0	114	41,0	225	66,0	PHP 10SPB630TB	
		710	5	4545	717,0	55	125	196	664	41,0	114	41,0	225	75,0	PHP 10SPB710TB	
		800	5	4545	807,0	55	125	196	754	41,0	114	41,0	225	96,0	PHP 10SPB800TB	
		900	5	5050	907,0	70	125	196	854	34,5	127	34,5	245	119,0	PHP 10SPB900TB	
		1 000	5	5050	1 007,0	70	125	196	954	34,5	127	34,5	245	141,0	PHP	
		1 250	5	5050	1 257,0	70	125	196	1 203	35,0	127	-	-	265,0	PHP	
SPC	3	200	3	2517	209,6	16	60	85	150	20,0	45	20,0	-	10,2	PHP 3SPC200TB	
		212	3	3020	221,6	25	75	85	162	17,0	51	17,0	-	11,2	PHP 3SPC212TB	
		224	3	3020	233,6	25	75	85	173	17,0	51	17,0	-	12,7	PHP 3SPC224TB	
		236	3	3020	245,6	25	75	85	185	17,0	51	17,0	-	14,4	PHP 3SPC236TB	
		250	3	3020	259,6	25	75	85	194	17,0	51	17,0	-	16,5	PHP 3SPC250TB	

* Масса без втулки.
Нефункциональные размеры могут незначительно изменяться.

Шкивы для узких клиновых ремней

SPC с коническим отверстием



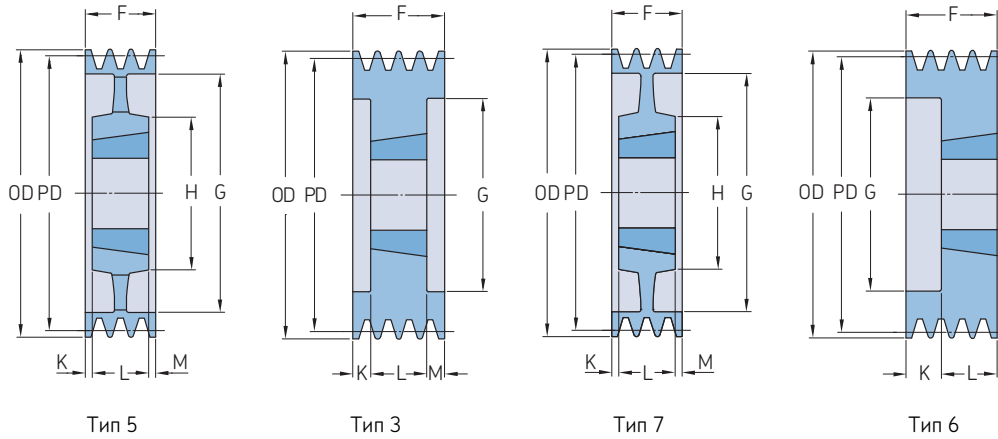
Профиль	Количество ручьев	Диаметр делительной окружности PD	Тип	Номер втулки	Размеры Наружный диаметр OD	В								Масса*	Обозначение	
						Мин.	Макс.	F	G	K	L	M	H			
		мм			мм										кг	
SPC	3	265	1	3535	274,6	35	90	85	-	-	89	4,0	170	19,7	PHP 3SPC265TB	
		280	1	3535	289,6	35	90	85	-	-	89	4,0	170	22,7	PHP 3SPC280TB	
		300	4	3535	309,6	35	90	85	24,9	2,0	89	2,0	170	22,7	PHP 3SPC300TB	
		315	7	3535	324,6	35	90	85	26,4	2,0	89	2,0	170	22,0	PHP 3SPC315TB	
		335	4	3535	344,6	35	90	85	28,4	2,0	89	2,0	170	24,1	PHP 3SPC335TB	
		355	4	3535	364,6	35	90	85	30,4	2,0	89	2,0	170	26,2	PHP 3SPC355TB	
		375	4	3535	384,6	35	90	85	32,4	2,0	89	2,0	170	28,0	PHP 3SPC375TB	
		400	4	3535	409,6	35	90	85	34,4	2,0	89	2,0	170	29,3	PHP 3SPC400TB	
		425	4	3535	434,6	35	90	85	36,9	2,0	89	2,0	170	32,8	PHP 3SPC425TB	
		450	4	3535	459,6	35	90	85	39,4	2,0	89	2,0	170	34,7	PHP 3SPC450TB	
		475	4	3535	484,6	35	90	85	41,9	2,0	89	2,0	170	36,5	PHP 3SPC475TB	
		500	4	3535	509,6	35	90	85	44,4	2,0	89	2,0	170	40,0	PHP 3SPC500TB	
		530	4	3535	539,6	35	90	85	47,4	2,0	89	2,0	170	42,5	PHP 3SPC530TB	
		560	4	3535	569,6	35	90	85	50,4	2,0	89	2,0	170	45,9	PHP 3SPC560TB	
		630	4	4040	639,6	40	100	85	57,4	8,5	102	8,5	200	76,3	PHP 3SPC630TB	
		710	4	4040	719,6	70	100	85	65,4	8,5	102	8,5	200	81,6	PHP 3SPC710TB	
		800	4	4545	809,6	55	110	85	73,7	14,5	114	14,5	225	87,0	PHP 3SPC800TB	
		1 000	4	5050	1 009,6	70	125	85	93,7	21,0	127	21,0	245	120,0	PHP 3SPC1000TB	
		1 250	4	5050	1 259,6	70	125	85	1 187	21,0	127	21,0	245	175,0	PHP 3SPC1250TB	
		SPC	4	200	3	3020	209,6	25	75	111	14,4	30,0	51	30,0	-	11,3
212	3			3020	221,6	25	75	111	15,6	30,0	51	30,0	-	13,0	PHP 4SPC212TB	
224	3			3535	233,6	35	90	111	16,8	11,0	89	11,0	-	14,5	PHP 4SPC224TB	
236	3			3535	245,6	35	90	111	18,0	11,0	89	11,0	-	16,7	PHP 4SPC236TB	
250	3			3535	259,6	35	90	111	19,4	11,0	89	11,0	-	19,3	PHP 4SPC250TB	
265	3			3535	274,6	35	90	111	20,9	11,0	89	11,0	-	22,4	PHP 4SPC265TB	
280	7			3535	289,6	35	90	111	22,4	11,0	89	11,0	-	25,4	PHP 4SPC280TB	
300	5			3535	309,6	35	90	111	24,4	11,0	89	11,0	170	25,4	PHP 4SPC300TB	
315	5			3535	324,6	35	90	111	25,9	11,0	89	11,0	170	25,3	PHP 4SPC315TB	
335	5			3535	344,6	35	90	111	27,9	11,0	89	11,0	170	27,4	PHP 4SPC335TB	
355	5			3535	364,6	35	90	111	29,9	11,0	89	11,0	170	29,6	PHP 4SPC355TB	
375	5			3535	384,6	35	90	111	31,9	11,0	89	11,0	170	31,3	PHP 4SPC375TB	
400	5			3535	409,6	35	90	111	34,4	11,0	89	11,0	170	33,8	PHP 4SPC400TB	
425	5			3535	434,6	35	90	111	36,9	11,0	89	11,0	170	38,0	PHP 4SPC425TB	
450	5			3535	459,6	35	90	111	39,4	11,0	89	11,0	170	41,3	PHP 4SPC450TB	
475	5			3535	484,6	35	90	111	41,9	11,0	89	11,0	170	43,7	PHP 4SPC475TB	
500	5			3535	509,6	35	90	111	44,4	11,0	89	11,0	170	46,0	PHP 4SPC500TB	
530	5			4040	539,6	40	100	111	47,4	4,5	102	4,5	170	52,0	PHP 4SPC530TB	
560	5			4040	569,6	40	100	111	50,4	4,5	102	4,5	200	58,0	PHP 4SPC560TB	
630	4			4545	639,6	55	110	111	57,4	1,5	114	1,5	225	63,8	PHP 4SPC630TB	
710	4	5050	719,6	70	125	111	65,4	8,0	127	8,0	267	83,2	PHP 4SPC710TB			
800	4	5050	809,6	70	125	111	73,7	8,0	127	8,0	267	102,5	PHP 4SPC800TB			
1 000	4	5050	1 009,6	70	125	111	93,7	8,0	127	8,0	267	130,0	PHP 4SPC1000TB			
1 250	4	5050	1 259,6	70	125	111	1 187	8,0	127	8,0	267	186,0	PHP 4SPC1250TB			
SPC	5	200	3	3535	209,6	35	90	136	15,0	23,5	89	23,5	-	12,2	PHP 5SPC200TB	
		212	3	3535	221,6	35	90	136	16,0	23,5	89	23,5	-	14,5	PHP 5SPC212TB	
		224	3	3535	233,6	35	90	136	17,3	23,5	89	23,5	-	16,6	PHP 5SPC224TB	
		236	3	3535	245,6	35	90	136	18,5	23,5	89	23,5	-	18,9	PHP 5SPC236TB	
		250	3	3535	259,6	35	90	136	19,8	23,5	89	23,5	-	21,5	PHP 5SPC250TB	
		265	3	3535	274,6	35	90	136	21,3	23,5	89	23,5	-	25,0	PHP 5SPC265TB	
		280	3	3535	289,6	35	90	136	22,8	23,5	89	23,5	-	28,4	PHP 5SPC280TB	
		300	7	3535	309,6	35	90	136	24,7	23,5	89	23,5	170	28,2	PHP 5SPC300TB	
		315	5	3535	324,6	35	90	136	26,4	23,5	89	23,5	170	28,1	PHP 5SPC315TB	
		335	5	3535	344,6	35	90	136	28,0	23,5	89	23,5	170	31,1	PHP 5SPC335TB	

* Масса без втулки.

Нефункциональные размеры могут незначительно изменяться.

Шкивы для узких клиновых ремней

SPC с коническим отверстием



Профиль	Количество ручьев	Диаметр делительной окружности PD	Тип	Номер втулки	Размеры Наружный диаметр OD		В Мин.	Макс.	F	G	K	L	M	H	Масса*	Обозначение		
					мм	мм												
SPC	5	355	5	3535	364,6	35	90		136	304	23,5	89	23,5	170	33,1	PHP 5SPC355TB		
		375	5	3535	384,6	35	90		136	324	23,5	89	23,5	170	35,6	PHP 5SPC375TB		
		400	5	3535	409,6	35	90		136	344	23,5	89	23,5	170	38,5	PHP 5SPC400TB		
		425	5	3535	434,6	35	90		136	369	23,5	89	23,5	170	42,5	PHP 5SPC425TB		
		450	5	4040	459,6	40	100		136	394	17,0		102	17,0	200	44,3	PHP 5SPC450TB	
		475	5	4040	484,6	40	100		136	419	17,0		102	17,0	200	48,5	PHP 5SPC475TB	
		500	5	4040	509,6	40	100		136	444	17,0		102	17,0	200	51,0	PHP 5SPC500TB	
		530	5	4545	539,6	55	110		136	474	11,0		102	11,0	200	66,0	PHP 5SPC530TB	
		560	5	4545	569,6	55	110		136	504	11,0		114	11,0	200	66,7	PHP 5SPC560TB	
		630	5	5050	639,6	70	125		136	574	4,5		127	4,5	245	73,0	PHP 5SPC630TB	
		710	5	5050	719,6	70	125		136	654	4,5		127	4,5	245	93,0	PHP 5SPC710TB	
		800	5	5050	809,6	70	125		136	737	4,5		127	4,5	245	119,0	PHP 5SPC800TB	
		1 000	5	5050	1 009,6	70	125		136	937	4,5		127	4,5	245	147,0	PHP 5SPC1000TB	
		1 250	5	5050	1 259,6	70	125		136	1 187	4,5		127	4,5	245	210,0	PHP 5SPC1250TB	
		SPC	6	200	3	3535	209,6	35	90		162	148	36,5	89	36,5	-	14,1	PHP 6SPC200TB
				212	3	3535	221,6	35	90		162	160	36,5	89	36,5	-	16,5	PHP 6SPC212TB
				224	3	3535	233,6	35	90		162	173	36,5	89	36,5	-	18,0	PHP 6SPC224TB
				236	3	3535	245,6	35	90		162	185	36,5	89	36,5	-	21,3	PHP 6SPC236TB
250	3			3535	259,6	35	90		162	198	36,5	89	36,5	-	29,0	PHP 6SPC250TB		
265	3			3535	274,6	35	90		162	213	36,5	89	36,5	-	30,3	PHP 6SPC265TB		
280	7			3535	289,6	35	90		162	228	36,5	89	36,5	-	31,5	PHP 6SPC280TB		
300	7			3535	309,6	35	90		162	247	36,5	89	36,5	170	31,5	PHP 6SPC300TB		
315	5			3535	324,6	35	90		162	264	36,5	89	36,5	170	33,2	PHP 6SPC315TB		
335	5			3535	344,6	35	90		162	280	36,5	89	36,5	170	37,5	PHP 6SPC335TB		
355	5			3535	364,6	35	90		162	304	36,5	89	36,5	170	40,5	PHP 6SPC355TB		
375	5			4040	384,6	40	100		162	324	30,0	102	30,0	200	44,5	PHP 6SPC375TB		
400	5			4040	409,6	40	100		162	348	30,0	102	30,0	200	48,0	PHP 6SPC400TB		
425	5			4040	434,6	40	100		162	369	30,0	102	30,0	225	51,0	PHP 6SPC425TB		
450	7			4545	459,6	55	110		162	394	24,0	114	24,0	225	57,5	PHP 6SPC450TB		
475	5			4545	484,6	55	110		162	419	24,0	114	24,0	225	62,0	PHP 6SPC475TB		
500	5			4545	509,6	55	110		162	444	24,0	114	24,0	225	67,0	PHP 6SPC500TB		
530	5			5050	539,6	70	125		162	474	17,5	114	17,5	245	74,5	PHP 6SPC530TB		
560	5	5050	569,6	70	125		162	504	17,5	127	17,5	245	77,5	PHP 6SPC560TB				
630	5	5050	639,6	70	125		162	574	17,5	127	17,5	245	88,5	PHP 6SPC630TB				
710	5	5050	719,6	70	125		162	654	17,5	127	17,5	245	107,3	PHP 6SPC710TB				
800	5	5050	809,6	70	125		162	737	17,5	127	17,5	245	126,0	PHP 6SPC800TB				
1 000	5	5050	1 009,6	70	125		162	937	17,5	127	17,5	245	185,0	PHP 6SPC1000TB				
1 250	5	5050	1 259,6	70	125		162	1 187	17,5	127	17,5	245	258,0	PHP 6SPC1250TB				
SPC	8	200	3	3535	209,6	35	90		213	148	62,0	89	62,0	-	20,0	PHP 8SPC200TB		
		212	3	3535	221,6	35	90		213	160	62,0	89	62,0	-	21,3	PHP 8SPC212TB		
		224	3	3535	233,6	35	90		213	170	62,0	89	62,0	-	22,9	PHP 8SPC224TB		
		236	3	3535	245,6	35	90		213	184	62,0	89	62,0	-	25,9	PHP 8SPC236TB		
		250	3	3535	259,6	35	90		213	198	62,0	89	62,0	-	29,0	PHP 8SPC250TB		
		265	3	3535	274,6	35	90		213	213	62,0	89	62,0	-	32,5	PHP 8SPC265TB		
		280	3	3535	289,6	35	90		213	228	62,0	89	62,0	-	36,1	PHP 8SPC280TB		
		300	3	4040	309,6	40	100		213	207	55,5	102	55,5	-	37,1	PHP 8SPC300TB		
		315	3	4040	324,6	40	100		213	258	55,5	102	55,5	-	40,0	PHP 8SPC315TB		
		335	7	4040	344,6	40	100		213	280	55,5	102	55,5	210	44,0	PHP 8SPC335TB		
		355	5	4040	364,6	40	100		213	304	55,5	102	55,5	210	49,0	PHP 8SPC355TB		
		375	5	4545	384,6	55	110		213	324	49,5	114	49,5	242	54,5	PHP 8SPC375TB		
		400	5	4545	409,6	55	110		213	348	49,5	114	49,5	242	58,0	PHP 8SPC400TB		
		425	5	4545	434,6	55	110		213	369	49,5	114	49,5	242	63,5	PHP 8SPC425TB		
		450	5	5050	459,6	70	125		213	394	43,0	127	43,0	267	70,0	PHP 8SPC450TB		

* Масса без втулки.
Нефункциональные размеры могут незначительно изменяться.

Шкивы для узких клиновых ремней

SPC с коническим отверстием

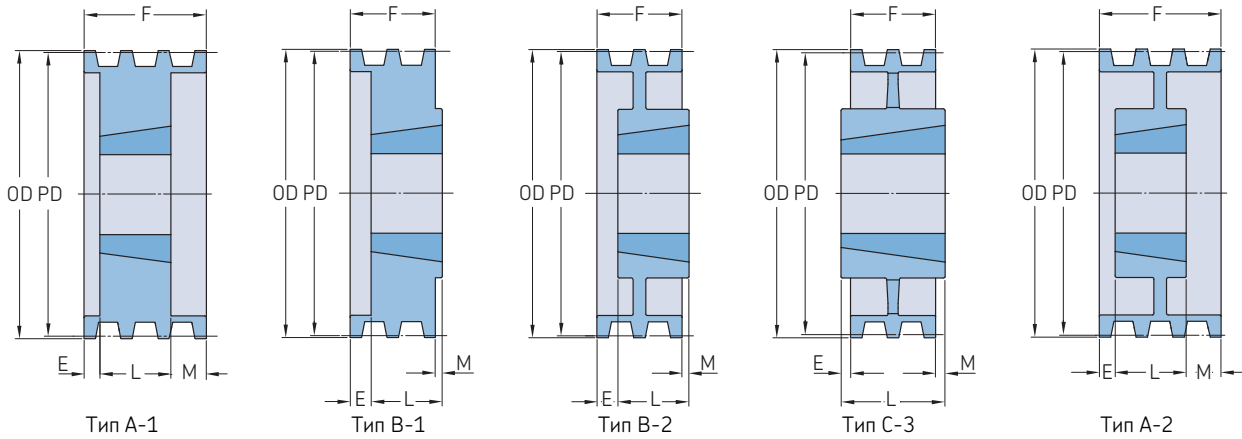
Профиль	Количество ручьев	Диаметр делительной окружности PD	Тип	Номер втулки	Размеры Наружный диаметр OD									Масса*	Обозначение
						B Мин.	Макс.	F	G	K	L	M	H		
-	-	мм	-	-	мм									кг	-
SPC	8	475	5	5050	484,6	70	125	213	419	43,0	127	43,0	267	72,0	PHP 8SPC475TB
		500	5	5050	509,6	70	125	213	444	43,0	127	43,0	267	82,5	PHP 8SPC500TB
		530	5	5050	539,6	70	125	213	474	43,0	127	43,0	267	82,5	PHP 8SPC530TB
		560	5	5050	569,6	70	125	213	504	43,0	127	43,0	267	94,5	PHP 8SPC560TB
		630	5	5050	639,6	70	125	213	574	43,0	127	43,0	267	102,0	PHP 8SPC630TB
		710	5	5050	719,6	70	125	213	656	43,0	127	43,0	267	123,5	PHP 8SPC710TB
		800	5	5050	809,6	70	125	213	737	43,0	127	43,0	267	145,0	PHP 8SPC800TB
		1 000	5	5050	1 009,6	70	125	213	937	43,0	127	43,0	267	207,0	PHP 8SPC1000TB
		1 250	5	5050	1 259,6	70	125	213	1 187	43,0	127	43,0	267	285,0	PHP 8SPC1250TB
		SPC	10	224	3	4040	233,6	40	100	264	168	81,0	102	-	-
236	3			4040	245,6	40	100	264	180	81,0	102	81,0	-	30,9	PHP 10SPC236TB
250	3			4040	259,6	40	100	264	196	81,0	102	81,0	-	35,0	PHP 10SPC250TB
265	3			4040	274,6	40	100	264	209	81,0	102	81,0	-	39,5	PHP 10SPC265TB
280	3			4040	289,6	40	100	264	226	81,0	102	81,0	-	42,1	PHP 10SPC280TB
300	3			4545	309,6	55	110	264	245	75,0	114	75,0	-	44,1	PHP 10SPC300TB
315	3			4545	324,6	55	110	264	258	75,0	114	75,0	-	47,0	PHP 10SPC315TB
335	3			4545	344,6	55	110	264	279	75,0	114	75,0	-	51,0	PHP 10SPC335TB
355	3			4545	364,6	55	110	264	299	75,0	114	75,0	-	57,0	PHP 10SPC355TB
375	3			4545	384,6	55	110	264	319	68,5	127	68,5	245	62,5	PHP 10SPC375TB
400	6			5050	409,6	70	125	264	342	68,5	127	68,5	245	66,0	PHP 10SPC400TB
425	7			5050	434,6	70	125	264	369	68,5	127	68,5	245	70,5	PHP 10SPC425TB
450	5			5050	459,6	70	125	264	394	68,5	127	68,5	245	78,0	PHP 10SPC450TB
475	5			5050	484,6	70	125	264	419	68,5	127	68,5	245	82,0	PHP 10SPC475TB
500	5			5050	509,6	70	125	264	444	68,5	127	68,5	245	95,5	PHP 10SPC500TB
530	5			5050	539,6	70	125	264	474	68,5	127	68,5	245	106,0	PHP 10SPC530TB
560	5			5050	569,6	70	125	264	504	68,5	127	68,5	245	94,7	PHP 10SPC560TB
630	5			5050	639,6	70	125	264	574	68,5	127	68,5	245	113,2	PHP 10SPC630TB
710	5			5050	719,6	70	125	264	654	68,5	127	68,5	245	133,5	PHP 10SPC710TB
800	5			5050	809,6	70	125	264	737	68,5	127	68,5	245	160,5	PHP 10SPC800TB
1 000	5			5050	1 009,6	70	125	264	937	68,5	127	68,5	245	227,5	PHP
1 250	5			5050	1 259,6	70	125	264	1 187	68,5	127	68,5	245	300,0	PHP

* Масса без втулки.

Нефункциональные размеры могут незначительно изменяться.

Шкивы для классических клиновых ремней

A/B с коническим отверстием



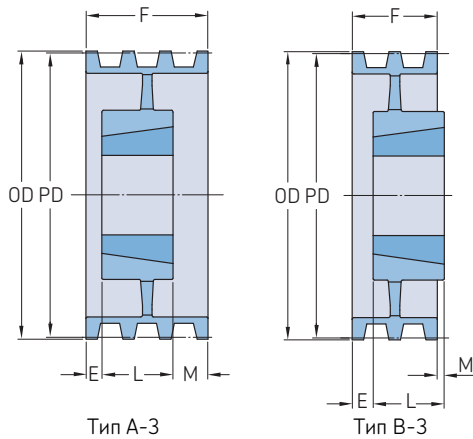
Профиль	Количество ручейв	Диаметр делительной окружности		Тип	Номер штулки	Размеры Наружный диаметр OD		F	E	L	M	Масса ²⁾	Обозначение	
		Профиль А PD	Профиль В PD			В Мин.	Макс.							
		дюйм		дюйм		дюйм						фунт		
A/B	1	3,0	3,4	A-1	1210	3,8	5/8	1 1/4	1	-	1	-	2,2	RPH 1-B34TB
		3,2	3,6	A-1	1210	4,0	5/8	1 1/4	1	-	1	-	2,6	RPH 1-B36TB
		3,4	3,8	A-1	1610	4,2	3/2	1 5/8	1	-	1	-	2,8	RPH 1-B38TB
		3,6	4,0	A-1	1610	4,4	3/2	1 5/8	1	-	1	-	3,0	RPH 1-B40TB
		3,8	4,2	A-1	1610	4,6	3/2	1 5/8	1	-	1	-	3,5	RPH 1-B42TB
		4,0	4,4	A-1	1610	4,8	3/2	1 5/8	1	-	1	-	3,8	RPH 1-B44TB
		4,2	4,6	A-1	1610	5,0	3/2	1 5/8	1	-	1	-	4,0	RPH 1-B46TB
		4,4	4,8	A-1	1610	5,2	3/2	1 5/8	1	-	1	-	4,5	RPH 1-B48TB
		4,6	5,0	A-1	1610	5,4	3/2	1 5/8	1	-	1	-	4,8	RPH 1-B50TB
		4,8	5,2	A-1	1610	5,6	3/2	1 5/8	1	-	1	-	5,0	RPH 1-B52TB
		5,0	5,4	A-1	1610	5,8	3/2	1 5/8	1	-	1	-	5,5	RPH 1-B54TB
		5,2	5,6	A-1	1610	6,0	3/2	1 5/8	1	-	1	-	6,0	RPH 1-B56TB
		5,4	5,8	A-1	1610	6,2	3/2	1 5/8	1	-	1	-	6,3	RPH 1-B58TB
		5,6	6,0	A-1	1610	6,4	3/2	1 5/8	1	-	1	-	6,7	RPH 1-B60TB
		5,8	6,2	A-1	1610	6,6	3/2	1 5/8	1	-	1	-	7,0	RPH 1-B62TB
		6,0	6,4	A-1	1610	6,8	3/2	1 5/8	1	-	1	-	8,0	RPH 1-B64TB
		6,2	6,6	A-1	1610	7,0	3/2	1 5/8	1	-	1	-	8,5	RPH 1-B66TB
		6,4	6,8	A-1	1610	7,2	3/2	1 5/8	1	-	1	-	9,0	RPH 1-B68TB
		7,0	7,4	B-1	2517 ¹⁾	7,8	3/4	2 3/4	1	-	1 3/4	3/4	9,4	RPH 1-B74TB
		8,2	8,6	B-2	2517 ¹⁾	9,0	3/4	2 1/2	1	-	1 3/4	3/4	12,0	RPH 1-B86TB
		9,0	9,4	B-2	2517 ¹⁾	9,8	3/4	2 1/2	1	-	1 3/4	3/4	14,0	RPH 1-B94TB
		10,6	11,0	B-2	2517 ¹⁾	11,4	3/4	2 1/2	1	-	1 3/4	3/4	18,0	RPH 1-B110TB
		12,0	12,4	C-3	2517 ¹⁾	12,8	3/4	2 1/2	1	3/4	1 3/4	1/2	18,5	RPH 1-B124TB
		15,0	15,4	C-3	2517 ¹⁾	15,8	3/4	2 1/2	1	1/4	1 3/4	1/2	19,0	RPH 1-B154TB
		18,0	18,4	C-3	2517 ¹⁾	18,8	3/4	2 1/2	1 1/8	3/16	1 3/4	7/16	24,0	RPH 1-B184TB
A/B	2	3,0	3,4	A-1	1210	3,8	5/8	1 1/4	1 3/4	3/4	1	-	2,2	RPH 2-B34TB
		3,2	3,6	A-1	1210	4,0	5/8	1 1/4	1 3/4	3/4	1	-	2,6	RPH 2-B36TB
		3,4	3,8	A-1	1610	4,2	3/2	1 5/8	1 3/4	3/4	1	-	2,8	RPH 2-B38TB
		3,6	4,0	A-1	1610	4,4	3/2	1 5/8	1 3/4	3/4	1	-	3,0	RPH 2-B40TB
		3,8	4,2	A-1	1610	4,6	3/2	1 5/8	1 3/4	3/4	1	-	4,0	RPH 2-B42TB
		4,0	4,4	A-1	1610	4,8	3/2	1 5/8	1 3/4	3/4	1	-	4,5	RPH 2-B44TB
		4,2	4,6	A-1	1610	5,0	3/2	1 5/8	1 3/4	3/4	1	-	5,0	RPH 2-B46TB
		4,4	4,8	A-1	1610	5,2	3/2	1 5/8	1 3/4	3/4	1	-	5,5	RPH 2-B48TB
		4,6	5,0	A-1	1610	5,4	3/2	1 5/8	1 3/4	3/4	1	-	6,0	RPH 2-B50TB
		4,8	5,2	A-1	1610	5,6	3/2	1 5/8	1 3/4	3/4	1	-	6,5	RPH 2-B52TB
		5,0	5,4	A-1	1610	5,8	3/2	1 5/8	1 3/4	3/4	1	-	7,0	RPH 2-B54TB
		5,2	5,6	A-1	1610	6,0	3/2	1 5/8	1 3/4	3/4	1	-	8,2	RPH 2-B56TB
		5,4	5,8	A-1	1610	6,2	3/2	1 5/8	1 3/4	3/4	1	-	8,6	RPH 2-B58TB
		5,6	6,0	A-1	1610	6,4	3/2	1 5/8	1 3/4	3/4	1	-	8,8	RPH 2-B60TB
		5,8	6,2	A-1	1610	6,6	3/2	1 5/8	1 3/4	3/4	1	-	9,0	RPH 2-B62TB
		6,0	6,4	A-1	1610	6,8	3/2	1 5/8	1 3/4	3/4	1	-	10,0	RPH 2-B64TB
		6,2	6,6	A-1	1610	7,0	3/2	1 5/8	1 3/4	3/4	1	-	10,5	RPH 2-B66TB
		6,4	6,8	A-1	1610	7,2	3/2	1 5/8	1 3/4	3/4	1	-	11,0	RPH 2-B68TB
		7,0	7,4	A-1	2517 ¹⁾	7,8	3/4	2 3/4	1 3/4	-	1 3/4	-	16,0	RPH 2-B74TB
		8,2	8,6	A-2	2517 ¹⁾	9,0	3/4	2 1/2	1 3/4	-	1 3/4	-	18,0	RPH 2-B86TB
		9,0	9,4	A-2	2517 ¹⁾	9,8	3/4	2 1/2	1 3/4	-	1 3/4	-	20,0	RPH 2-B94TB
		10,6	11,0	A-2	2517 ¹⁾	11,4	3/4	2 1/2	1 3/4	-	1 3/4	-	25,0	RPH 2-B110TB
		12,0	12,4	A-3	2517 ¹⁾	12,8	3/4	2 1/2	1 3/4	-	1 3/4	-	27,0	RPH 2-B124TB
		15,0	15,4	A-3	2517 ¹⁾	15,8	3/4	2 1/2	1 3/4	-	1 3/4	-	31,0	RPH 2-B154TB
		18,0	18,4	A-3	2517 ¹⁾	18,8	3/4	2 1/2	1 3/4	-	1 3/4	-	33,0	RPH 2-B184TB
		19,6	20,0	C-3	3020	20,4	1 1/4	3	1 3/4	-	2	1/4	49,0	RPH 2-B200TB
		24,6	25,0	C-3	3020	25,4	1 1/4	3	1 3/4	-	2	1/4	65,0	RPH 2-B250TB
		29,6	30,0	C-3	3020	30,4	1 1/4	3	1 3/4	-	2	1/4	75,0	RPH 2-B300TB
		37,6	38,0	C-3	3020	38,4	1 1/4	3	1 3/4	-	2	1/4	112,0	RPH 2-B380TB

¹⁾ Конические втулки должны иметь резьбу, выполненную по стандарту UNC ASME/ANSI. В обозначение необходимо добавить U перед номером втулки и диаметр отверстия в конце, например: RPH TBV3535X70MM.

²⁾ Масса без втулки.

Шкивы для классических клиновых ремней

A/B с коническим отверстием



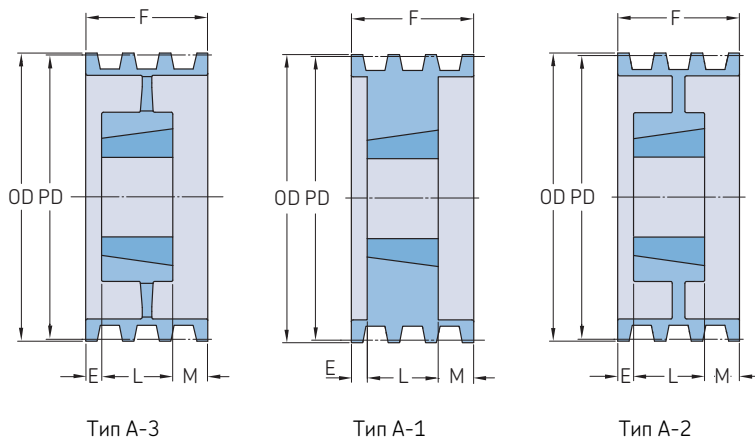
Профиль	Количество ручьев	Диаметр делительной окружности		Тип	Номер штулки	Размеры					Масса ²⁾	Обозначение		
		Профиль А	Профиль В			Наружный диаметр OD	В Мин.	Макс.	F	E			L	M
		PD	PD											
		дюйм				дюйм					фунт			
A/B	3	3,0 3,2 3,4 3,6 3,8	3,4 3,6 3,8 4,0 4,2	A-1	1210 1210 1610 1610 1610	3,8 4,0 4,2 4,4 5,0 5,2	5/8 5/8 1/2 1/2 1/2	1 1/4 1 1/4 1 5/8 1 5/8 1 5/8	2 1/2 2 1/2 2 1/2 2 1/2 2 1/2	1 1/2 1 1/2 1 1/2 1 1/2 1 1/2	1 — 1 — 1	— — — — —	3,0 3,5 4,0 5,0 6,0	PHP 3-B34TB PHP 3-B36TB PHP 3-B38TB PHP 3-B40TB PHP 3-B42TB
		4,0 4,2 4,4 4,6 4,8	4,4 4,6 4,8 5,0 5,2	A-1	1610 1610 1610 1610 1610	4,8 5,0 5,2 5,4 5,6	1/2 1/2 1/2 1/2 1/2	1 5/8 1 5/8 1 5/8 1 5/8 1 5/8	2 1/2 2 1/2 2 1/2 2 1/2 2 1/2	1 1/2 1 1/2 1 1/2 1 1/2 1 1/2	1 1 1 1 1	— — — — —	6,5 7,0 8,0 8,5 9,0	PHP 3-B44TB PHP 3-B46TB PHP 3-B48TB PHP 3-B50TB PHP 3-B52TB
		5,0 5,2 5,4 5,6 5,8	5,4 5,6 5,8 6,0 6,2	A-1	2517 ¹⁾ 2517 ¹⁾ 2517 ¹⁾ 2517 ¹⁾ 2517 ¹⁾	5,8 6,0 6,2 6,4 6,6	3/4 3/4 3/4 3/4 3/4	2 1/2 2 1/2 2 1/2 2 1/2 2 1/2	2 1/2 2 1/2 2 1/2 2 1/2 2 1/2	1 1/2 1 1/2 3/4 3/4 3/4	1 3/4 1 3/4 1 3/4 1 3/4 1 3/4	— — — — —	9,5 10,0 10,5 11,0 11,5	PHP 3-B54TB PHP 3-B56TB PHP 3-B58TB PHP 3-B60TB PHP 3-B62TB
		6,0 6,2 6,4 7,0 8,2	6,4 6,6 6,8 7,4 8,6	A-1	2517 ¹⁾ 2517 ¹⁾ 2517 ¹⁾ 2517 ¹⁾ 2517 ¹⁾	6,8 7,0 7,2 7,8 9,0	3/4 3/4 3/4 3/4 3/4	2 1/2 2 1/2 2 1/2 2 1/2 2 1/2	2 1/2 2 1/2 2 1/2 2 1/2 2 1/2	3/4 3/4 3/4 3/4 3/4	1 3/4 1 3/4 1 3/4 1 3/4 1 3/4	— — — — —	12,0 12,3 12,8 16,0 19,0	PHP 3-B64TB PHP 3-B66TB PHP 3-B68TB PHP 3-B74TB PHP 3-B86TB
		9,0 10,6 12,0 15,0 18,0	9,4 11,0 12,4 15,4 18,4	A-2 A-2 A-3 A-3 A-3	2517 ¹⁾ 2517 ¹⁾ 2517 ¹⁾ 2517 ¹⁾ 2517 ¹⁾	9,8 11,4 12,8 15,8 18,8	3/4 3/4 3/4 3/4 3/4	2 1/2 2 1/2 2 1/2 2 1/2 2 1/2	2 1/2 2 1/2 2 1/2 2 1/2 2 1/2	3/4 3/4 — — —	1 3/4 1 3/4 1 3/4 1 3/4 1 3/4	— — 3/4 3/4 3/4	21,0 24,0 28,0 30,0 44,0	PHP 3-B94TB PHP 3-B110TB PHP 3-B124TB PHP 3-B154TB PHP 3-B184TB
		19,6 24,6 29,6 37,6	20,0 25,0 30,0 38,0	A-3 A-3 A-3 B-3	3020 3020 3020 3020	20,4 25,4 30,4 38,4	1 1/4 1 1/4 1 1/4 1 1/4	3 3 3 3	2 1/2 2 1/2 2 1/2 2 1/2	— — — —	2 2 2 3	1/2 1/2 1/2 1/2	58,0 74,0 84,0 135,0	PHP 3-B200TB PHP 3-B250TB PHP 3-B300TB PHP 3-B380TB
A/B	4	3,0 3,2 3,4 3,6 3,8	3,4 3,6 3,8 4,0 4,2	A-1	1210 1210 1610 1610 1610	3,8 4,0 4,2 4,4 4,6	5/8 5/8 1/2 1/2 1/2	1 1/4 1 1/4 1 5/8 1 5/8 1 5/8	3 1/4 3 1/4 3 1/4 3 1/4 3 1/4	2 1/4 2 1/4 2 1/4 2 1/4 2 1/4	1 — 1 — 1	— — — — —	3,0 3,5 4,0 5,0 5,5	PHP 4-B34TB PHP 4-B36TB PHP 4-B38TB PHP 4-B40TB PHP 4-B42TB
		4,0 4,2 4,4 4,6 4,8	4,4 4,6 4,8 5,0 5,2	A-1	1610 1610 1610 2517 ¹⁾ 2517 ¹⁾	4,8 5,0 5,2 5,4 5,6	1/2 1/2 1/2 3/4 3/4	1 5/8 1 5/8 1 5/8 2 1/2 2 1/2	3 1/4 3 1/4 3 1/4 3 1/4 3 1/4	2 1/4 2 1/4 2 1/4 1 1/2 1 1/2	1 — 1 1 3/4 1 3/4	— — — — —	6,0 7,0 8,0 8,5 9,0	PHP 4-B44TB PHP 4-B46TB PHP 4-B48TB PHP 4-B50TB PHP 4-B52TB
		5,0 5,2 5,4 5,6 5,8	5,4 5,6 5,8 6,0 6,2	A-1	2517 ¹⁾ 2517 ¹⁾ 2517 ¹⁾ 2517 ¹⁾ 2517 ¹⁾	5,8 6,0 6,2 6,4 6,6	3/4 3/4 3/4 3/4 3/4	2 1/2 2 1/2 2 1/2 2 1/2 2 1/2	3 1/4 3 1/4 3 1/4 3 1/4 3 1/4	1 1/2 1 1/2 1 1/2 1 1/2 1 1/2	1 3/4 1 3/4 1 3/4 1 3/4 1 3/4	— — — — —	9,5 10,0 12,0 12,5 13,0	PHP 4-B54TB PHP 4-B56TB PHP 4-B58TB PHP 4-B60TB PHP 4-B62TB
		6,0 6,2 6,4 7,0 8,2	6,4 6,6 6,8 7,4 8,6	A-1	2517 ¹⁾ 2517 ¹⁾ 2517 ¹⁾ 2517 ¹⁾ 2517 ¹⁾	6,8 7,0 7,2 7,8 9,0	3/4 3/4 3/4 3/4 3/4	2 1/2 2 1/2 2 1/2 2 1/2 2 1/2	3 1/4 3 1/4 3 1/4 3 1/4 3 1/4	1 1/2 1 1/2 1 1/2 1 1/2 1 1/2	1 3/4 1 3/4 1 3/4 1 3/4 1 3/4	— — — — —	14,0 15,0 16,0 20,0 21,0	PHP 4-B64TB PHP 4-B66TB PHP 4-B68TB PHP 4-B74TB PHP 4-B86TB
		9,0 10,6 12,0 15,0 18,0	9,4 11,0 12,4 15,4 18,4	A-2 A-2 A-3 A-3 A-3	2517 ¹⁾ 2517 ¹⁾ 2517 ¹⁾ 2517 ¹⁾ 2517 ¹⁾	9,8 11,4 12,8 15,8 18,8	3/4 3/4 3/4 3/4 3/4	2 1/2 2 1/2 2 1/2 2 1/2 2 1/2	3 1/4 3 1/4 3 1/4 3 1/4 3 1/4	1 1/2 1 1/2 3/8 3/8 1/2	1 3/4 1 3/4 1 3/4 1 3/4 1 3/4	— — 1 1/8 1 1/8 1	23,0 28,0 34,0 42,0 53,0	PHP 4-B94TB PHP 4-B110TB PHP 4-B124TB PHP 4-B154TB PHP 4-B184TB

¹⁾ Конические втулки должны иметь резьбу, выполненную по стандарту UNC ASME/ANSI. В обозначение необходимо добавить U перед номером втулки и диаметр отверстия в конце, например: PHP TBU3535X70MM.

²⁾ Масса без втулки.

Шкивы для классических клиновых ремней

A/B с коническим отверстием



Профиль	Количество ручьев	Диаметр делительной окружности		Тип	Номер штулки	Размеры					Масса ²⁾	Обозначение				
		Профиль А	Профиль В			Наружный диаметр OD	В Мин.	Макс.	F	E			L	M		
		PD	PD													
		дюйм											фунт	-		
A/B	4	19,6	20,0	A-3	3020	20,4	1 1/4	3	3 1/4	1/2	2	3/4	63,0	PHF 4-B200TB		
		24,6	25,0	A-3	3030	25,4	1 1/4	3	3 1/4	-	3	1 1/4	80,0	PHF 4-B250TB		
		29,6	30,0	A-3	3030	30,4	1 1/4	3	3 1/4	-	3	1 1/4	100,0	PHF 4-B300TB		
		37,6	38,0	A-3	3030	38,4	1 1/4	3	3 1/4	-	3	1 1/4	142,0	PHF 4-B380TB		
A/B	5	3,0	3,4	A-1	1210	3,8	5/8	1 1/4	4	2 1/2	1 1/2	-	5,0	PHF 5-B34TB		
		3,2	3,6	A-1	1210	4,0	5/8	1 1/4	4	2 1/2	1 1/2	-	5,5	PHF 5-B36TB		
		3,4	3,8	A-1	1215	4,2	5/8	1 5/8	4	2 1/2	1 1/2	-	6,0	PHF 5-B38TB		
		3,6	4,0	A-1	1215	4,4	5/8	1 5/8	4	2 1/2	1 1/2	-	6,5	PHF 5-B40TB		
		3,8	4,2	A-1	1615	4,6	3/2	1 5/8	4	2 1/2	1 1/2	-	7,0	PHF 5-B42TB		
		4,0	4,4	A-1	1615	4,8	3/2	1 5/8	4	2 1/2	1 1/2	-	8,0	PHF 5-B44TB		
		4,2	4,6	A-1	1615	5,0	3/2	1 5/8	4	2 1/2	1 1/2	-	9,0	PHF 5-B46TB		
		4,6	5,0	A-1	1615	5,4	3/2	1 5/8	4	7/8	1 1/2	-	10,5	PHF 5-B50TB		
		4,8	5,2	A-1	1615	5,6	3/2	1 5/8	4	7/8	1 1/2	-	11,3	PHF 5-B52TB		
		5,0	5,4	A-1	2517 ¹⁾	5,8	3/4	2 1/2	4	2 3/4	1 3/4	-	11,5	PHF 5-B54TB		
		5,2	5,6	A-1	2517 ¹⁾	6,0	3/4	2 1/2	4	2 3/4	1 3/4	-	12,0	PHF 5-B56TB		
		5,6	6,0	A-1	2517 ¹⁾	6,4	3/4	2 1/2	4	2 3/4	1 3/4	-	14,0	PHF 5-B60TB		
		6,0	6,4	A-1	2517 ¹⁾	6,8	3/4	2 1/2	4	2 3/4	1 3/4	-	16,0	PHF 5-B64TB		
		6,4	6,8	A-1	2517 ¹⁾	7,2	3/4	2 1/2	4	2 3/4	1 3/4	-	18,0	PHF 5-B68TB		
		7,0	7,4	A-1	2517 ¹⁾	7,8	3/4	2 1/2	4	2 3/4	1 3/4	-	22,0	PHF 5-B74TB		
		8,2	8,6	A-2	2517 ¹⁾	9,0	3/4	2 1/2	4	2 3/4	1 3/4	-	24,0	PHF 5-B86TB		
		9,0	9,4	A-2	2517 ¹⁾	9,8	3/4	2 1/2	4	2 3/4	1 3/4	-	26,0	PHF 5-B94TB		
		10,6	11,0	A-2	2517 ¹⁾	11,4	3/4	2 1/2	4	2 3/4	1 3/4	-	35,0	PHF 5-B110TB		
		12,0	12,4	A-3	2517 ¹⁾	12,8	3/4	2 1/2	4	3/4	1 3/4	1 1/2	40,0	PHF 5-B124TB		
		15,0	15,4	A-3	2517 ¹⁾	15,8	3/4	2 1/2	4	3/4	1 3/4	1 1/2	47,0	PHF 5-B154TB		
		18,0	18,4	A-3	2517 ¹⁾	18,8	3/4	2 1/2	4	3/4	1 3/4	1 1/2	52,0	PHF 5-B184TB		
		19,6	20,0	A-3	3030	20,4	1 1/4	3	4	1/4	3	3/4	75,0	PHF 5-B200TB		
		24,6	25,0	A-3	3030	25,4	1 1/4	3	4	1/4	3	3/4	81,0	PHF 5-B250TB		
29,6	30,0	A-3	3030	30,4	1 1/4	3	4	1/4	3	3/4	109,0	PHF 5-B300TB				
37,6	38,0	A-3	3030	38,4	1 1/4	3	4	1/4	3	3/4	158,0	PHF 5-B380TB				
A/B	6	3,8	4,2	A-1	1615	4,6	3/2	1 5/8	4 3/4	3 1/4	1 1/2	-	8,0	PHF 6-B42TB		
		4,0	4,4	A-1	1615	4,8	3/2	1 5/8	4 3/4	3 1/4	1 1/2	-	9,0	PHF 6-B44TB		
		4,2	4,6	A-1	1615	5,0	3/2	1 5/8	4 3/4	3 1/4	1 1/2	-	10,0	PHF 6-B46TB		
		4,6	5,0	A-1	1615	5,4	3/2	1 5/8	4 3/4	1 1/4	1 1/2	2	11,9	PHF 6-B50TB		
		4,8	5,2	A-1	1615	5,6	3/2	1 5/8	4 3/4	1 1/4	1 1/2	2	12,8	PHF 6-B52TB		
		5,0	5,4	A-1	1615	5,8	3/2	1 5/8	4 3/4	1 1/4	1 1/2	2	13,7	PHF 6-B54TB		
		5,2	5,6	A-1	1615	6,0	3/2	1 5/8	4 3/4	1 1/4	1 1/2	2	14,6	PHF 6-B56TB		
		5,6	6,0	A-1	2517 ¹⁾	6,4	3/4	2 1/2	4 3/4	3	1 3/4	-	16,0	PHF 6-B60TB		
		6,0	6,4	A-1	2517 ¹⁾	6,8	3/4	2 1/2	4 3/4	3	1 3/4	-	19,5	PHF 6-B64TB		
		6,4	6,8	A-1	2517 ¹⁾	7,2	3/4	2 1/2	4 3/4	3	1 3/4	-	21,0	PHF 6-B68TB		
		7,0	7,4	A-1	2517 ¹⁾	7,8	3/4	2 1/2	4 3/4	3	1 3/4	-	25,0	PHF 6-B74TB		
		8,2	8,6	A-2	2517 ¹⁾	9,0	3/4	2 1/2	4 3/4	3	1 3/4	-	27,0	PHF 6-B86TB		
		9,0	9,4	A-2	2517 ¹⁾	9,8	3/4	2 1/2	4 3/4	3	1 3/4	-	28,0	PHF 6-B94TB		
		10,6	11,0	A-2	2517 ¹⁾	11,4	3/4	2 1/2	4 3/4	3	1 3/4	-	34,0	PHF 6-B110TB		
		12,0	12,4	A-3	2517 ¹⁾	12,8	3/4	2 1/2	4 3/4	1 1/8	1 3/4	1 7/8	43,0	PHF 6-B124TB		
		15,0	15,4	A-3	2517 ¹⁾	15,8	3/4	2 1/2	4 3/4	1 1/2	1 3/4	1 1/2	52,0	PHF 6-B154TB		
		18,0	18,4	A-3	2517 ¹⁾	18,8	3/4	2 1/2	4 3/4	1 1/2	1 3/4	1 1/2	62,0	PHF 6-B184TB		
		19,6	20,0	A-3	3030	20,4	1 1/4	3	4 3/4	1/2	3	1 1/4	85,0	PHF 6-B200TB		
		24,6	25,0	A-3	3030	25,4	1 1/4	3	4 3/4	1/2	3	1 1/4	100,0	PHF 6-B250TB		
		29,6	30,0	A-3	3030	30,4	1 1/4	3	4 3/4	1/2	3	1 1/4	137,0	PHF 6-B300TB		
		37,6	38,0	A-3	3030	38,4	1 1/4	3	4 3/4	1/2	3	1 1/4	168,0	PHF 6-B380TB		
		A/B	8	5,0	5,4	A-1	2517 ¹⁾	5,8	3/4	2 1/2	6 1/4	1 7/8	1 3/4	2 5/8	16,0	PHF 8-B54TB
				5,2	5,6	A-1	2517 ¹⁾	6,0	3/4	2 1/2	6 1/4	1 7/8	1 3/4	2 5/8	17,0	PHF 8-B56TB
5,6	6,0			A-1	2517 ¹⁾	6,4	3/4	2 1/2	6 1/4	1 7/8	1 3/4	2 5/8	19,0	PHF 8-B60TB		

¹⁾ Конические втулки должны иметь резьбу, выполненную по стандарту UNC ASME/ANSI. В обозначение необходимо добавить U перед номером втулки и диаметр отверстия в конце, например: PHF TBU3535X70MM.

²⁾ Масса без втулки.

Шкивы для классических клиновых ремней

A/B с коническим отверстием

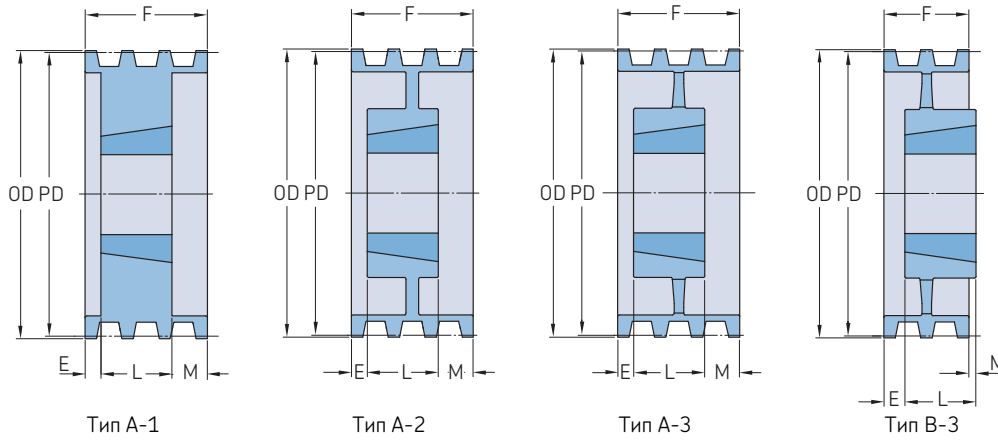
Профиль	Количество ручьев	Диаметр делительной окружности		Тип	Номер втулки	Размеры						Масса ²⁾	Обозначение			
		Профиль A	Профиль B			Наружный диаметр OD	B Мин.	Макс.	F	E	L			M		
–	–	дюйм		–	–	дюйм						фунт	–			
A/B	8	6,0	6,4	A-1	2517 ¹⁾	6,8	3/4	2 1/2	6 1/4	1 7/8	1 3/4	2 5/8	21,0	PHP 8-B64TB		
		6,4	6,8	A-1	2517 ¹⁾	7,2	3/4	2 1/2	6 1/4	1 7/8	1 3/4	2 5/8	25,0	PHP 8-B68TB		
		7,0	7,4	A-1	2517 ¹⁾	7,8	3/4	2 1/2	6 1/4	1 7/8	1 3/4	2 5/8	29,0	PHP 8-B74TB		
		8,2	8,6	A-1	3030	9,0	1 1/4	3	6 1/4	1	3	2 1/4	37,0	PHP 8-B86TB		
		9,0	9,4	A-2	3030	10,0	1 1/4	3	6 1/4	1	3	2 1/4	41,0	PHP 8-B94TB		
		10,6	11,0	A-2	3030	11,4	1 1/4	3	6 1/4	1	3	2 1/4	51,0	PHP 8-B110TB		
		12,0	12,4	A-3	3030	12,8	1 1/4	3	6 1/4	1	3	2 1/4	56,0	PHP 8-B124TB		
		15,0	15,4	A-3	3030	15,8	1 1/4	3	6 1/4	1	3	2 1/4	69,0	PHP 8-B154TB		
		18,0	18,4	A-3	3030	18,8	1 1/4	3	6 1/4	1	3	2 1/4	99,0	PHP 8-B184TB		
		19,6	20,0	A-3	3030	20,4	1 1/4	3	6 1/4	1	3	2 1/4	115,0	PHP 8-B200TB		
		24,6	25,0	A-3	3535 ¹⁾	25,4	2	3 1/2	6 1/4	3/4	3 1/2	2	145,0	PHP 8-B250TB		
		29,6	30,0	A-3	3535 ¹⁾	30,4	2	3 1/2	6 1/4	3/4	3 1/2	2	170,0	PHP 8-B300TB		
		37,6	38,0	A-3	4040	38,4	1 3/4	4	6 1/4	1 1/8	4	1 1/8	260,0	PHP 8-B380TB		
		A/B	10	5,0	5,4	A-1	2517 ¹⁾	5,8	3/4	2 1/2	7 3/4	3	1 3/4	3	18,0	PHP 10-B54TB
				5,2	5,6	A-1	2517 ¹⁾	6,0	3/4	2 1/2	7 3/4	3	1 3/4	3	20,0	PHP 10-B56TB
				5,6	6,0	A-1	2517 ¹⁾	6,4	3/4	2 1/2	7 3/4	3	1 3/4	3	22,0	PHP 10-B60TB
6,0	6,4			A-1	2517 ¹⁾	6,8	3/4	2 1/2	7 3/4	3	1 3/4	3	25,5	PHP 10-B64TB		
6,4	6,8			A-1	2517 ¹⁾	7,2	3/4	2 1/2	7 3/4	3	1 3/4	3	28,0	PHP 10-B68TB		
7,0	7,4			A-1	2517 ¹⁾	7,8	3/4	2 1/2	7 3/4	3	1 3/4	3	35,0	PHP 10-B74TB		
8,2	8,6			A-1	3030	9,0	1 1/4	3	7 3/4	2	3	2 3/4	43,0	PHP 10-B86TB		
9,0	9,4			A-2	3030	10,0	1 1/4	3	7 3/4	2	3	2 3/4	46,0	PHP 10-B94TB		
10,6	11,0			A-2	3030	11,4	1 1/4	3	7 3/4	2	3	2 3/4	52,0	PHP 10-B110TB		

¹⁾ Конические втулки должны иметь резьбу, выполненную по стандарту UNC ASME/ANSI. В обозначение необходимо добавить U перед номером втулки и диаметр отверстия в конце, например: PHP TBU3535X70MM.

²⁾ Масса без втулки.

Шкивы для классических клиновых ремней

С с коническим отверстием



Профиль	Количество ручьев	Диаметр делительной окружности PD	Тип	Номер втулки	Размеры Наружный диаметр OD		F		E	L	M	Масса ²⁾	Обозначение	
					В Мин.	Макс.	В Мин.	Макс.						
-	-	дюйм	-	-	дюйм		-	-	-	-	-	Фунт	-	
C	2	7,0	A-1	2517 ¹⁾	7,4	3/4	2 1/2	2 3/8	5/8	1 3/4	-	15,0	RHP 2-C70TB	
		7,5	A-1	2517 ¹⁾	7,9	3/4	2 1/2	2 3/8	5/8	1 3/4	-	17,0	RHP 2-C75TB	
		8,0	A-1	2517 ¹⁾	8,4	3/4	2 1/2	2 3/8	5/8	1 3/4	-	20,0	RHP 2-C80TB	
		8,5	A-2	2517 ¹⁾	8,9	3/4	2 1/2	2 3/8	5/8	1 3/4	-	22,0	RHP 2-C85TB	
		9,0	A-2	2517 ¹⁾	9,4	3/4	2 1/2	2 3/8	5/8	1 3/4	-	23,0	RHP 2-C90TB	
		9,5	A-2	2517 ¹⁾	9,9	3/4	2 1/2	2 3/8	5/8	1 3/4	-	24,0	RHP 2-C95TB	
		10,0	A-2	2517 ¹⁾	10,4	3/4	2 1/2	2 3/8	5/8	1 3/4	-	25,0	RHP 2-C100TB	
		10,5	A-2	2517 ¹⁾	10,9	3/4	2 1/2	2 3/8	5/8	1 3/4	-	26,0	RHP 2-C105TB	
		11,0	A-2	2517 ¹⁾	11,4	3/4	2 1/2	2 3/8	5/8	1 3/4	-	27,0	RHP 2-C110TB	
		12,0	A-2	2517 ¹⁾	12,4	3/4	2 1/2	2 3/8	5/8	1 3/4	-	33,0	RHP 2-C120TB	
		13,0	A-3	2517 ¹⁾	13,4	3/4	2 1/2	2 3/8	5/8	1 3/4	-	35,0	RHP 2-C130TB	
		14,0	A-3	2517 ¹⁾	14,4	3/4	2 1/2	2 3/8	5/8	1 3/4	-	36,0	RHP 2-C140TB	
		16,0	A-3	2517 ¹⁾	16,4	3/4	2 1/2	2 3/8	5/8	1 3/4	-	42,0	RHP 2-C160TB	
		18,0	A-3	3020	18,4	1 1/4	3	2 3/8	-	2	3/8	42,0	RHP 2-C180TB	
		20,0	A-3	3020	20,4	1 1/4	3	2 3/8	-	2	3/8	45,0	RHP 2-C200TB	
		24,0	A-3	3020	24,4	1 1/4	3	2 3/8	-	2	3/8	72,0	RHP 2-C240TB	
	C	3	7,0	A-1	2517 ¹⁾	7,4	3/4	2 1/2	3 3/8	1/4	1 3/4	1 3/8	18,0	RHP 3-C70TB
			7,5	A-1	2517 ¹⁾	7,9	3/4	2 1/2	3 3/8	1/4	1 3/4	1 3/8	20,0	RHP 3-C75TB
			8,0	A-1	2517 ¹⁾	8,4	3/4	2 1/2	3 3/8	1/4	1 3/4	1 3/8	22,0	RHP 3-C80TB
			8,5	A-2	2517 ¹⁾	8,9	3/4	2 1/2	3 3/8	1/4	1 3/4	1 3/8	23,0	RHP 3-C85TB
			9,0	A-2	2517 ¹⁾	9,4	3/4	2 1/2	3 3/8	1/4	1 3/4	1 3/8	24,0	RHP 3-C90TB
			9,5	A-2	2517 ¹⁾	9,9	3/4	2 1/2	3 3/8	1/4	1 3/4	1 3/8	27,0	RHP 3-C95TB
			10,0	A-2	2517 ¹⁾	10,4	3/4	2 1/2	3 3/8	1/4	1 3/4	1 3/8	29,0	RHP 3-C100TB
			10,5	A-2	2517 ¹⁾	10,9	3/4	2 1/2	3 3/8	1/4	1 3/4	1 3/8	32,0	RHP 3-C105TB
			11,0	A-2	2517 ¹⁾	11,4	3/4	2 1/2	3 3/8	1/4	1 3/4	1 3/8	35,0	RHP 3-C110TB
			12,0	A-2	3020	12,4	1 1/4	3	3 3/8	-	2	1 3/8	44,0	RHP 3-C120TB
			13,0	A-3	3020	13,4	1 1/4	3	3 3/8	-	2	1 3/8	49,0	RHP 3-C130TB
			14,0	A-3	3020	14,4	1 1/4	3	3 3/8	-	2	1 3/8	50,0	RHP 3-C140TB
			16,0	A-3	3020	16,4	1 1/4	3	3 3/8	-	2	1 3/8	64,0	RHP 3-C160TB
			18,0	A-3	3030	18,4	1 1/4	3	3 3/8	-	3	3/8	64,0	RHP 3-C180TB
			20,0	A-3	3030	20,4	1 1/4	3	3 3/8	-	3	3/8	78,0	RHP 3-C200TB
			24,0	A-3	3030	24,4	1 1/4	3	3 3/8	-	3	3/8	96,0	RHP 3-C240TB
30,0		B-3	3535 ¹⁾	30,4	2	3 1/2	3 3/8	-	3 1/2	1/8	125,0	RHP 3-C300TB		
36,0		B-3	3535 ¹⁾	36,4	2	3 1/2	3 3/8	-	3 1/2	1/8	175,0	RHP 3-C360TB		
C		4	7,0	A-1	2517 ¹⁾	7,4	3/4	2 1/2	4 3/8	1/2	1 3/4	2 1/8	20,0	RHP 4-C70TB
			7,5	A-1	2517 ¹⁾	7,9	3/4	2 1/2	4 3/8	1/2	1 3/4	2 1/8	23,0	RHP 4-C75TB
			8,0	A-1	2517 ¹⁾	8,4	3/4	2 1/2	4 3/8	1/2	1 3/4	2 1/8	25,0	RHP 4-C80TB
			8,5	A-2	2517 ¹⁾	8,9	3/4	2 1/2	4 3/8	1/2	1 3/4	2 1/8	26,0	RHP 4-C85TB
			9,0	A-2	2517 ¹⁾	9,4	3/4	2 1/2	4 3/8	1/2	1 3/4	2 1/8	27,0	RHP 4-C90TB
			9,5	A-2	2517 ¹⁾	9,9	3/4	2 1/2	4 3/8	1/2	1 3/4	2 1/8	36,0	RHP 4-C95TB
			10,0	A-2	2517 ¹⁾	10,4	3/4	2 1/2	4 3/8	1/2	1 3/4	2 1/8	39,0	RHP 4-C100TB
			10,5	A-2	2517 ¹⁾	10,9	3/4	2 1/2	4 3/8	1/2	1 3/4	2 1/8	42,0	RHP 4-C105TB
			11,0	A-2	2517 ¹⁾	11,4	3/4	2 1/2	4 3/8	1/2	1 3/4	2 1/8	45,0	RHP 4-C110TB
			12,0	A-2	2517 ¹⁾	12,4	3/4	3	4 3/8	-	3	1 3/8	47,0	RHP 4-C120TB
			13,0	A-3	3030	13,4	1 1/4	3	4 3/8	-	3	1 3/8	51,0	RHP 4-C130TB
			14,0	A-3	3030	14,4	1 1/4	3	4 3/8	-	3	1 3/8	54,0	RHP 4-C140TB
		16,0	A-3	3030	16,4	1 1/4	3	4 3/8	-	3	1 3/8	71,0	RHP 4-C160TB	
		18,0	A-3	3030	18,4	1 1/4	3	4 3/8	-	3	1 3/8	81,0	RHP 4-C180TB	
	20,0	A-3	3030	20,4	1 1/4	3	4 3/8	-	3	1 3/8	84,0	RHP 4-C200TB		
	24,0	A-3	3030	24,4	1 1/4	3	4 3/8	-	3	1 3/8	116,0	RHP 4-C240TB		
	30,0	A-3	3535 ¹⁾	30,4	2	3 1/2	4 3/8	-	3 1/2	7/8	164,0	RHP 4-C300TB		
	36,0	A-3	3535 ¹⁾	36,4	2	3 1/2	4 3/8	-	3 1/2	7/8	192,0	RHP 4-C360TB		
	44,0	A-3	4040	44,4	1 3/4	4	4 3/8	-	4	3/8	282,0	RHP 4-C440TB		

¹⁾ Конические втулки должны иметь резьбу, выполненную по стандарту UNC ASME/ANSI. В обозначение необходимо добавить U перед номером втулки и диаметр отверстия в конце, например: RHP TVBU3535X70MM.

²⁾ Масса без втулки.

Шкивы для классических клиновых ремней

C с коническим отверстием

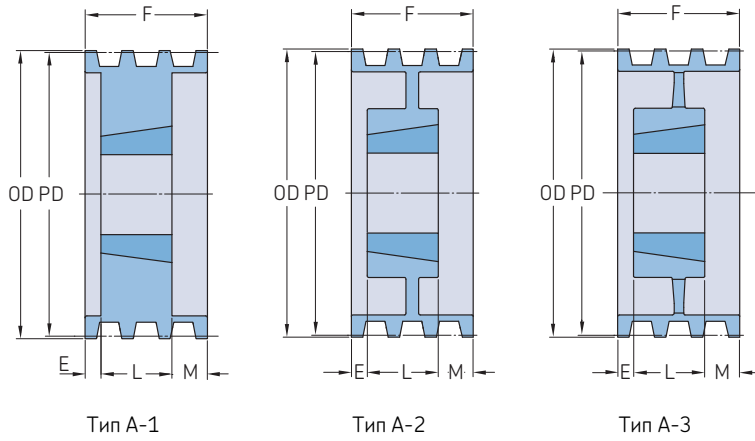
Профиль	Количество ручьев	Диаметр делительной окружности PD	Тип	Номер втулки	Размеры Наружный диаметр OD							Масса ²⁾	Обозначение		
					В Мин.	Макс.	F	E	L	M					
					дюйм						Фунт				
C	5	7,0	A-1	2517 ¹⁾	7,4	3/4	2 1/2	5 3/8	1 1/2	1 3/4	2 1/8	23,0	PHP 5-C70TB		
		7,5	A-1	2517 ¹⁾	7,9	3/4	2 1/2	5 3/8	1 1/2	1 3/4	2 1/8	26,0	PHP 5-C75TB		
		8,0	A-1	2517 ¹⁾	8,4	3/4	2 1/2	5 3/8	1 1/2	1 3/4	2 1/8	30,0	PHP 5-C80TB		
		8,5	A-1	2517 ¹⁾	8,9	3/4	2 1/2	5 3/8	1 1/2	1 3/4	2 1/8	34,0	PHP 5-C85TB		
		9,0	A-2	2517 ¹⁾	9,4	3/4	2 1/2	5 3/8	1 1/2	1 3/4	2 1/8	35,0	PHP 5-C90TB		
		9,5	A-2	2517 ¹⁾	9,9	3/4	2 1/2	5 3/8	1 1/2	1 3/4	2 1/8	36,0	PHP 5-C95TB		
		10,0	A-2	2517 ¹⁾	10,4	3/4	2 1/2	5 3/8	1 1/2	1 3/4	2 1/8	39,0	PHP 5-C100TB		
		10,5	A-2	2517 ¹⁾	10,9	3/4	2 1/2	5 3/8	1 1/2	1 3/4	2 1/8	42,0	PHP 5-C105TB		
		11,0	A-2	2517 ¹⁾	11,4	3/4	2 1/2	5 3/8	1 1/2	1 3/4	2 1/8	43,0	PHP 5-C110TB		
		12,0	A-2	3030	12,4	1 1/4	3	5 3/8	1 1/2	3	2 1/8	58,0	PHP 5-C120TB		
		13,0	A-3	3030	13,4	1 1/4	3	5 3/8	1/2	3	1 7/8	63,0	PHP 5-C130TB		
		14,0	A-3	3030	14,4	1 1/4	3	5 3/8	1/2	3	1 7/8	65,0	PHP 5-C140TB		
		16,0	A-3	3030	16,4	1 1/4	3	5 3/8	1/2	3	1 7/8	70,0	PHP 5-C160TB		
		18,0	A-3	3030	18,4	1 1/4	3	5 3/8	1/2	3	1 7/8	83,0	PHP 5-C180TB		
		20,0	A-3	3535 ¹⁾	20,4	2	3 1/2	5 3/8	—	3 1/2	1 7/8	110,0	PHP 5-C200TB		
		24,0	A-3	3535 ¹⁾	24,4	2	3 1/2	5 3/8	—	3 1/2	1 7/8	138,0	PHP 5-C240TB		
		30,0	A-3	3535 ¹⁾	30,4	2	3 1/2	5 3/8	—	3 1/2	1 7/8	176,0	PHP 5-C300TB		
		36,0	A-3	4040	36,4	1 3/4	4	5 3/8	1/4	4	1 1/8	244,0	PHP 5-C360TB		
		44,0	A-3	4040	44,4	1 3/4	4	5 3/8	1/4	4	1 1/8	288,0	PHP 5-C440TB		
		C	6	7,0	A-1	3030	7,4	1 1/4	3	6 3/8	1	3	2 3/8	30,0	PHP 6-C70TB
				7,5	A-1	3030	7,9	1 1/4	3	6 3/8	1	3	2 3/8	31,0	PHP 6-C75TB
				8,0	A-1	3030	8,4	1 1/4	3	6 3/8	1	3	2 3/8	35,0	PHP 6-C80TB
				8,5	A-1	3030	8,9	1 1/4	3	6 3/8	1	3	2 3/8	40,0	PHP 6-C85TB
				9,0	A-1	3030	9,4	1 1/4	3	6 3/8	1	3	2 3/8	47,0	PHP 6-C90TB
				9,5	A-1	3030	9,9	1 1/4	3	6 3/8	1	3	2 3/8	53,0	PHP 6-C95TB
				10,0	A-1	3030	10,4	1 1/4	3	6 3/8	1	3	2 3/8	57,0	PHP 6-C100TB
				10,5	A-2	3030	10,9	1 1/4	3	6 3/8	1	3	2 3/8	58,0	PHP 6-C105TB
				11,0	A-2	3030	11,4	1 1/4	3	6 3/8	1	3	2 3/8	66,0	PHP 6-C110TB
				12,0	A-2	3030	12,4	1 1/4	3	6 3/8	1	3	2 3/8	70,0	PHP 6-C120TB
				13,0	A-3	3030	13,4	1 1/4	3	6 3/8	1	3	2 3/8	75,0	PHP 6-C130TB
14,0	A-3			3535 ¹⁾	14,4	2	3 1/2	6 3/8	1/2	3 1/2	2 3/8	80,0	PHP 6-C140TB		
16,0	A-3			3535 ¹⁾	16,4	2	3 1/2	6 3/8	1/2	3 1/2	2 3/8	87,0	PHP 6-C160TB		
18,0	A-3			3535 ¹⁾	18,4	2	3 1/2	6 3/8	1/2	3 1/2	2 3/8	102,0	PHP 6-C180TB		
20,0	A-3			3535 ¹⁾	20,4	2	3 1/2	6 3/8	1/2	3 1/2	2 3/8	126,0	PHP 6-C200TB		
24,0	A-3			3535 ¹⁾	24,4	2	3 1/2	6 3/8	1/2	3 1/2	2 3/8	150,0	PHP 6-C240TB		
30,0	A-3			4040	30,4	1 3/4	4	6 3/8	1	4	1 3/8	226,0	PHP 6-C300TB		
36,0	A-3			4040	36,4	1 3/4	4	6 3/8	1	4	1 3/8	270,0	PHP 6-C360TB		
44,0	A-3			4040	44,4	1 3/4	4	6 3/8	1	4	1 3/8	320,0	PHP 6-C440TB		
C	8			8,0	A-1	3030	8,4	1 1/4	3	8 3/8	2	3	3 3/8	45,0	PHP 8-C80TB
				8,5	A-1	3030	8,9	1 1/4	3	8 3/8	2	3	3 3/8	47,0	PHP 8-C85TB
				9,0	A-1	3535 ¹⁾	9,4	2	3 1/2	8 3/8	1 1/2	3 1/2	3 3/8	64,0	PHP 8-C90TB
				9,5	A-1	3535 ¹⁾	9,9	2	3 1/2	8 3/8	1 1/2	3 1/2	3 3/8	67,0	PHP 8-C95TB
				10,0	A-1	3535 ¹⁾	10,4	2	3 1/2	8 3/8	1 1/2	3 1/2	3 3/8	70,0	PHP 8-C100TB
				10,5	A-1	3535 ¹⁾	10,9	2	3 1/2	8 3/8	1 1/2	3 1/2	3 3/8	84,0	PHP 8-C105TB
				11,0	A-1	3535 ¹⁾	11,4	2	3 1/2	8 3/8	1 1/2	3 1/2	3 3/8	87,0	PHP 8-C110TB
				12,0	A-2	3535 ¹⁾	12,4	2	3 1/2	8 3/8	1 1/2	3 1/2	3 3/8	90,0	PHP 8-C120TB
				13,0	A-2	3535 ¹⁾	13,4	2	3 1/2	8 3/8	1 1/2	3 1/2	3 3/8	97,0	PHP 8-C130TB
				14,0	A-2	3535 ¹⁾	14,4	2	3 1/2	8 3/8	1 1/2	3 1/2	3 3/8	105,0	PHP 8-C140TB
				16,0	A-3	3535 ¹⁾	16,4	2	3 1/2	8 3/8	1 1/2	3 1/2	3 3/8	115,0	PHP 8-C160TB
		18,0	A-3	4040	18,4	1 3/4	4	8 3/8	1 1/2	4	2 7/8	137,0	PHP 8-C180TB		
		20,0	A-3	4040	20,4	1 3/4	4	8 3/8	1 1/2	4	2 7/8	180,0	PHP 8-C200TB		
		24,0	A-3	4040	24,4	1 3/4	4	8 3/8	1 1/2	4	2 7/8	205,0	PHP 8-C240TB		
		30,0	A-3	4040	30,4	1 3/4	4	8 3/8	1 1/2	4	2 7/8	263,0	PHP 8-C300TB		
		36,0	A-3	4545	36,4	2 1/4	4 1/2	8 3/8	1 1/4	4 1/2	2 5/8	343,0	PHP 8-C360TB		
		44,0	A-3	4545	44,4	2 1/4	4 1/2	8 3/8	1 1/4	4 1/2	2 5/8	432,0	PHP 8-C440TB		
		C	10	9,0	A-1	4545	9,4	2 1/4	4 1/2	10 3/8	1 1/2	4 1/2	4 3/8	57,0	PHP 10-C90TB
				9,5	A-1	4545	9,9	2 1/4	4 1/2	10 3/8	1 1/2	4 1/2	4 3/8	66,0	PHP 10-C95TB
				10,0	A-1	4545	10,4	2 1/4	4 1/2	10 3/8	1 1/2	4 1/2	4 3/8	77,0	PHP 10-C100TB
				10,5	A-1	4545	10,9	2 1/4	4 1/2	10 3/8	1 1/2	4 1/2	4 3/8	87,0	PHP 10-C105TB
				11,0	A-1	4545	11,4	2 1/4	4 1/2	10 3/8	1 1/2	4 1/2	4 3/8	98,0	PHP 10-C110TB
				12,0	A-1	4545	12,4	2 1/4	4 1/2	10 3/8	1 1/2	4 1/2	4 3/8	121,0	PHP 10-C120TB
				13,0	A-1	4545	13,4	2 1/4	4 1/2	10 3/8	2	4 1/2	3 7/8	146,0	PHP 10-C130TB
				14,0	A-2	4545	14,4	2 1/4	4 1/2	10 3/8	2	4 1/2	3 7/8	173,0	PHP 10-C140TB
				16,0	A-2	4545	16,4	2 1/4	4 1/2	10 3/8	2	4 1/2	3 7/8	233,0	PHP 10-C160TB
				18,0	A-2	4545	18,4	2 1/4	4 1/2	10 3/8	2	4 1/2	3 7/8	176,0	PHP 10-C180TB
				20,0	A-3	4545	20,4	2 1/4	4 1/2	10 3/8	2	4 1/2	3 7/8	201,0	PHP 10-C200TB
				24,0	A-3	4545	24,4	2 1/4	4 1/2	10 3/8	2	4 1/2	3 7/8	243,0	PHP 10-C240TB
				30,0	A-3	4545	30,4	2 1/4	4 1/2	10 3/8	2	4 1/2	3 7/8	320,0	PHP 10-C300TB
36,0	A-3			4545	36,4	2 1/4	4 1/2	10 3/8	2	4 1/2	3 7/8	464,0	PHP 10-C360TB		
44,0	A-3			4545	44,4	2 1/4	4 1/2	10 3/8	2	4 1/2	3 7/8	508,0	PHP 10-C440TB		
C	12			9,0	A-1	4040	9,4	1 3/4	4	12 3/8	3 1/2	4	4 7/8	65,0	PHP 12-C90TB
				9,5	A-1	4040	9,9	1 3/4	4	12 3/8	3 1/2	4	4 7/8	75,0	PHP 12-C95TB
				10,0	A-1	4040	10,4	1 3/4	4	12 3/8	3 1/2	4	4 7/8	85,0	PHP 12-C100TB

¹⁾ Конические втулки должны иметь резьбу, выполненную по стандарту UNC ASME/ANSI. В обозначение необходимо добавить U перед номером втулки и диаметр отверстия в конце, например: PHP TBU3535X70MM.

²⁾ Масса без втулки.

Шкивы для классических клиновых ремней

С с коническим отверстием | D с коническим отверстием



Профиль	Количество ручьев	Диаметр делительной окружности PD	Тип	Номер втулки	Размеры Наружный диаметр OD		F	E	L	M	Масса ²⁾	Обозначение			
					В Мин.	Макс.									
		дюйм		дюйм						Фунт					
C	12	10,5	A-1	4040	10,9	1 3/4	4	12 3/8	3 1/2	4	4 7/8	95,0	PHF 12-C105TB		
		11,0	A-1	4040	11,4	1 3/4	4	12 3/8	3 1/2	4	4 7/8	104,0	PHF 12-C110TB		
		12,0	A-1	4040	12,4	1 3/4	4	12 3/8	3 1/2	4	4 7/8	126,0	PHF 12-C120TB		
		13,0	A-1	4545	13,4	2 1/4	4 1/2	12 3/8	3	4 1/2	4 7/8	156,0	PHF 12-C130TB		
		14,0	A-1	4545	14,4	2 1/4	4 1/2	12 3/8	3	4 1/2	4 7/8	184,0	PHF 12-C140TB		
D	4	12,0	A-2	3535 ¹⁾	12,6	2	3 1/2	6 1/16	3/4	3 1/2	1 13/16	63,0	PHF 4-D120TB		
		13,0	A-2	3535 ¹⁾	13,6	2	3 1/2	6 1/16	3/4	3 1/2	1 13/16	73,0	PHF 4-D130TB		
		13,5	A-2	3535 ¹⁾	14,1	2	3 1/2	6 1/16	3/4	3 1/2	1 13/16	78,0	PHF 4-D135TB		
		14,0	A-2	3535 ¹⁾	14,6	2	3 1/2	6 1/16	3/4	3 1/2	1 13/16	83,0	PHF 4-D140TB		
		14,5	A-2	3535 ¹⁾	15,1	2	3 1/2	6 1/16	3/4	3 1/2	1 13/16	94,0	PHF 4-D145TB		
	D	5	15,0	A-2	3535 ¹⁾	15,6	2	3 1/2	6 1/16	3/4	3 1/2	1 13/16	94,0	PHF 4-D150TB	
			15,5	A-2	3535 ¹⁾	16,1	2	3 1/2	6 1/16	3/4	3 1/2	1 13/16	99,0	PHF 4-D155TB	
			16,0	A-2	3535 ¹⁾	16,6	2	3 1/2	6 1/16	3/4	3 1/2	1 13/16	104,0	PHF 4-D160TB	
			18,0	A-3	3535 ¹⁾	18,6	2	3 1/2	6 1/16	3/4	3 1/2	1 13/16	109,0	PHF 4-D180TB	
			22,0	A-3	4040	22,6	1 3/4	4	6 1/16	3/4	4	1 5/16	142,0	PHF 4-D220TB	
			27,0	A-3	4040	27,6	1 3/4	4	6 1/16	3/4	4	1 5/16	182,0	PHF 4-D270TB	
			12,0	A-1	4040	12,6	1 3/4	4	7 1/2	1/4	4	2 3/4	82,0	PHF 5-D120TB	
			13,0	A-2	4040	13,6	1 3/4	4	7 1/2	3/4	4	2 3/4	87,0	PHF 5-D130TB	
			13,5	A-2	4040	14,1	1 3/4	4	7 1/2	3/4	4	2 3/4	92,0	PHF 5-D135TB	
D	6	14,0	A-2	4040	14,6	1 3/4	4	7 1/2	3/4	4	2 3/4	97,0	PHF 5-D140TB		
		14,5	A-2	4040	15,1	1 3/4	4	7 1/2	3/4	4	2 3/4	102,0	PHF 5-D145TB		
		15,0	A-2	4040	15,6	1 3/4	4	7 1/2	3/4	4	2 3/4	107,0	PHF 5-D150TB		
		15,5	A-2	4040	16,1	1 3/4	4	7 1/2	3/4	4	2 3/4	112,0	PHF 5-D155TB		
		16,0	A-2	4040	16,6	1 3/4	4	7 1/2	3/4	4	2 3/4	112,0	PHF 5-D160TB		
		18,0	A-3	4040	18,6	1 3/4	4	7 1/2	1	4	2 1/2	132,0	PHF 5-D180TB		
		22,0	A-3	4040	22,6	1 3/4	4	7 1/2	1	4	2 1/2	162,0	PHF 5-D220TB		
		27,0	A-3	4040	27,6	1 3/4	4	7 1/2	1	4	2 1/2	207,0	PHF 5-D270TB		
		12,0	A-1	4040	12,6	1 3/4	4	8 15/16	1	4	3 15/16	100,0	PHF 6-D120TB		
		D	8	13,0	A-2	4040	13,6	1 3/4	4	8 15/16	1 1/2	4	3 7/16	100,0	PHF 6-D130TB
13,5	A-2			4040	14,1	1 3/4	4	8 15/16	1 1/2	4	3 7/16	107,0	PHF 6-D135TB		
14,0	A-2			4040	14,6	1 3/4	4	8 15/16	1 1/2	4	3 7/16	112,0	PHF 6-D140TB		
14,5	A-2			4040	15,1	1 3/4	4	8 15/16	1 1/2	4	3 7/16	117,0	PHF 6-D145TB		
15,0	A-2			4040	15,6	1 3/4	4	8 15/16	1 1/2	4	3 7/16	122,0	PHF 6-D150TB		
15,5	A-2			4040	16,1	1 3/4	4	8 15/16	1 1/2	4	3 7/16	127,0	PHF 6-D155TB		
16,0	A-2			4040	16,6	1 3/4	4	8 15/16	1 1/2	4	3 7/16	175,0	PHF 6-D160TB		
18,0	A-2			4040	18,6	1 3/4	4	8 15/16	1 1/2	4	3 7/16	185,0	PHF 6-D180TB		
22,0	A-3			4040	22,6	1 3/4	4	8 15/16	1 1/2	4	3 7/16	210,0	PHF 6-D220TB		
27,0	A-3			4545	27,6	2 1/4	4 1/2	8 15/16	1 3/4	4 1/2	2 11/16	260,0	PHF 6-D270TB		
33,0	A-3			4545	33,6	2 1/4	4 1/2	8 15/16	1 3/4	4 1/2	2 11/16	340,0	PHF 6-D330TB		
12,0	A-1			4545	12,6	2 1/4	4 1/2	11 13/16	1/2	4 1/2	6 13/16	125,0	PHF 8-D120TB		
D	8			13,0	A-1	4545	13,6	2 1/4	4 1/2	11 13/16	1/2	4 1/2	6 13/16	155,0	PHF 8-D130TB
				13,5	A-2	4545	14,1	2 1/4	4 1/2	11 13/16	1	4 1/2	6 5/16	150,0	PHF 8-D135TB
				14,0	A-1	4545	14,6	2 1/4	4 1/2	11 13/16	1	4 1/2	6 5/16	155,0	PHF 8-D140TB
				14,5	A-2	4545	15,1	2 1/4	4 1/2	11 13/16	2	4 1/2	5 5/16	155,0	PHF 8-D145TB
				15,0	A-2	4545	15,6	2 1/4	4 1/2	11 13/16	2	4 1/2	5 5/16	135,0	PHF 8-D150TB
				15,5	A-2	4545	16,1	2 1/4	4 1/2	11 13/16	2	4 1/2	5 5/16	165,0	PHF 8-D155TB
		16,0	A-2	4545	16,6	2 1/4	4 1/2	11 13/16	2	4 1/2	5 5/16	165,0	PHF 8-D160TB		
		18,0	A-2	4545	18,6	2 1/4	4 1/2	11 13/16	2 3/4	4 1/2	4 9/16	180,0	PHF 8-D180TB		
		22,0	A-3	4545	22,6	2 1/4	4 1/2	11 13/16	2 3/4	4 1/2	4 9/16	275,0	PHF 8-D220TB		
		27,0	A-3	4545	27,6	2 1/4	4 1/2	11 13/16	2 3/4	4 1/2	4 9/16	345,0	PHF 8-D270TB		
		33,0	A-3	4545	33,6	2 1/4	4 1/2	11 13/16	2 3/4	4 1/2	4 9/16	455,0	PHF 8-D330TB		

¹⁾ Конические втулки должны иметь резьбу, выполненную по стандарту UNC ASME/ANSI. В обозначение необходимо добавить U перед номером втулки и диаметр отверстия в конце, например: PHF TBU3535X70MM.

²⁾ Масса без втулки.

Шкивы для классических клиновых ремней

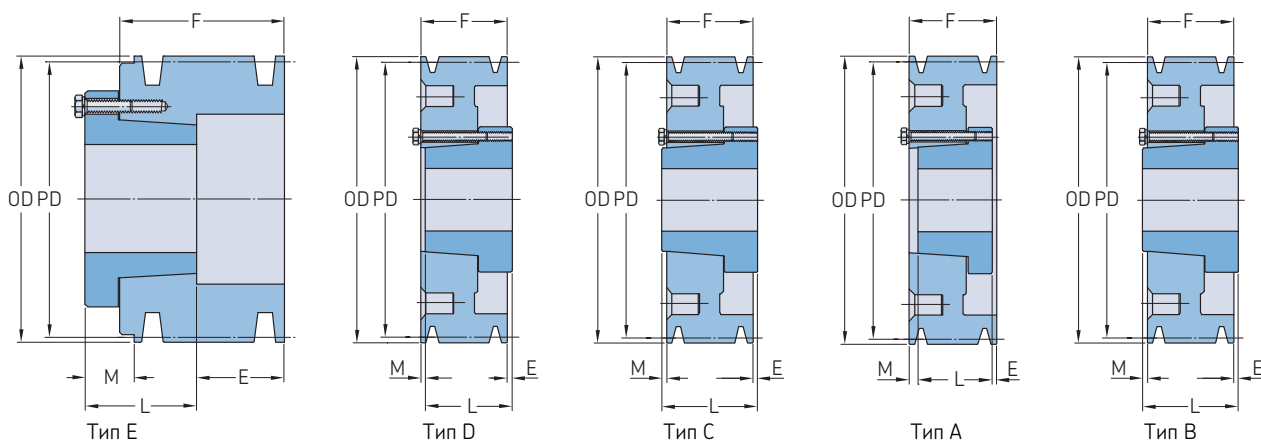
D с коническим отверстием

Профиль	Количество ручьев	Диаметр делительной окружности PD	Тип	Номер втулки	Размеры Наружный диаметр OD	B		F	E	L	M	Масса*	Обозначение
						Мин.	Макс.						
–	–	дюйм	–	–	дюйм							Фунт	–
D	10	12,0	A-1	4545	12,6	2 1/4	4 1/2	14 11/16	2 3/8	4 1/2	7 13/16	140,0	RHP 10-D120TB
		13,0	A-1	4545	13,6	2 1/4	4 1/2	14 11/16	2 3/8	4 1/2	7 13/16	170,0	RHP 10-D130TB
		13,5	A-2	4545	14,1	2 1/4	4 1/2	14 11/16	2 3/8	4 1/2	7 13/16	170,0	RHP 10-D135TB
		14,0	A-2	4545	14,6	2 1/4	4 1/2	14 11/16	2 3/8	4 1/2	7 13/16	175,0	RHP 10-D140TB
		14,5	A-2	4545	15,1	2 1/4	4 1/2	14 11/16	2 3/8	4 1/2	7 13/16	180,0	RHP 10-D145TB
		15,0	A-2	4545	15,6	2 1/4	4 1/2	14 11/16	2 3/8	4 1/2	7 13/16	195,0	RHP 10-D150TB
		15,5	A-2	4545	16,1	2 1/4	4 1/2	14 11/16	2 3/8	4 1/2	7 13/16	175,0	RHP 10-D155TB
		16,0	A-2	4545	16,6	2 1/4	4 1/2	14 11/16	2 3/8	4 1/2	7 13/16	195,0	RHP 10-D160TB
		18,0	A-2	4545	18,6	2 1/4	4 1/2	14 11/16	4	4 1/2	6 3/16	195,0	RHP 10-D180TB
		22,0	A-3	4545	22,6	2 1/4	4 1/2	14 11/16	4	4 1/2	6 3/16	340,0	RHP 10-D220TB
		27,0	A-3	4545	27,6	2 1/4	4 1/2	14 11/16	4	4 1/2	6 3/16	415,0	RHP 10-D270TB
		33,0	A-3	4545	33,6	2 1/4	4 1/2	14 11/16	4 1/4	4 1/2	5 15/16	485,0	RHP 10-D330TB

* Масса без втулки.

Шкивы для классических клиновых ремней

A/B с коническим отверстием



Профиль	Количество ручьев	Диаметр делительной окружности		Тип ¹⁾	Номер втулки	Размеры Наружный диаметр OD	Диаметр отверстия					Масса ²⁾	Обозначение	
		Профиль А	Профиль В				Макс.	E	F	L	M			
-	-	дюйм		-	-	дюйм						Фунт	-	
A/B	1	3.0	3.4	E-1	SH	3,75	1/2	1 5/8	7/32	7/8	1 5/16	21/32	2,0	PHP 1-B34-SH
		3.2	3.6	D-1	SH	3,95	1/2	1 5/8	19/32	7/8	1 5/16	5/32	2,2	PHP 1-B36-SH
		3.4	3.8	D-1	SH	4,15	1/2	1 5/8	19/32	7/8	1 5/16	5/32	2,4	PHP 1-B38-SH
		3.6	4.0	C-1	SH	4,35	1/2	1 5/8	11/32	7/8	1 5/16	3/32	2,7	PHP 1-B40-SH
		3.8	4.2	C-1	SH	4,55	1/2	1 5/8	11/32	7/8	1 5/16	3/32	2,9	PHP 1-B42-SH
		4.0	4.4	C-1	SH	4,75	1/2	1 5/8	11/32	7/8	1 5/16	3/32	3,4	PHP 1-B44-SH
		4.2	4.6	C-1	SDS	4,95	1/2	2	11/32	7/8	1 5/16	3/32	4,0	PHP 1-B46-SDS
		4.4	4.8	C-1	SDS	5,15	1/2	2	11/32	7/8	1 5/16	3/32	4,3	PHP 1-B48-SDS
		4.6	5.0	C-1	SDS	5,35	1/2	2	11/32	7/8	1 5/16	3/32	4,7	PHP 1-B50-SDS
		4.8	5.2	C-1	SDS	5,55	1/2	2	11/32	7/8	1 5/16	3/32	5,0	PHP 1-B52-SDS
		5.0	5.4	C-1	SDS	5,75	1/2	2	11/32	7/8	1 5/16	3/32	5,3	PHP 1-B54-SDS
		5.2	5.6	C-1	SDS	5,95	1/2	2	11/32	7/8	1 5/16	3/32	5,6	PHP 1-B56-SDS
		5.4	5.8	C-2	SDS	6,15	1/2	2	11/32	7/8	1 5/16	3/32	5,9	PHP 1-B58-SDS
		5.6	6.0	C-2	SDS	6,35	1/2	2	11/32	7/8	1 5/16	3/32	6,2	PHP 1-B60-SDS
	5.8	6.2	C-2	SDS	6,55	1/2	2	11/32	7/8	1 5/16	3/32	6,5	PHP 1-B62-SDS	
	6.0	6.4	C-2	SDS	6,75	1/2	2	11/32	7/8	1 5/16	3/32	6,8	PHP 1-B64-SDS	
	6.2	6.6	C-2	SDS	6,95	1/2	2	11/32	7/8	1 5/16	3/32	7,2	PHP 1-B66-SDS	
	6.4	6.8	C-3	SDS	7,15	1/2	2	11/32	7/8	1 5/16	3/32	7,5	PHP 1-B68-SDS	
	6.6	7.0	C-3	SDS	7,35	1/2	2	11/32	7/8	1 5/16	3/32	7,8	PHP 1-B70-SDS	
	7.0	7.4	D-3	SDS	7,75	1/2	2	17/32	1	1 5/16	7/32	8,8	PHP 1-B74-SDS	
	7.6	8.0	D-3	SDS	8,35	1/2	2	17/32	1	1 5/16	7/32	9,6	PHP 1-B80-SDS	
	8.2	8.6	D-3	SDS	8,95	1/2	2	17/32	1	1 5/16	7/32	10,0	PHP 1-B86-SDS	
9.0	9.4	D-3	SDS	9,75	1/2	2	17/32	1	1 5/16	7/32	10,5	PHP 1-B94-SDS		
10.6	11.0	D-3	SDS	11,35	1/2	2	17/32	1	1 5/16	7/32	11,0	PHP 1-B110-SDS		
12.0	12.4	D-3	SDS	12,75	1/2	2	17/32	1	1 5/16	7/32	12,0	PHP 1-B124-SDS		
13.2	13.6	D-3	SDS	13,95	1/2	2	17/32	1	1 5/16	7/32	14,0	PHP 1-B136-SDS		
15.0	15.4	C-3	SK	15,75	1/2	2 5/8	21/32	1	1 15/16	9/32	16,0	PHP 1-B154-SK		
15.6	16.0	C-3	SK	16,35	1/2	2 5/8	21/32	1	1 15/16	9/32	16,6	PHP 1-B160-SK		
18.0	18.4	C-3	SK	18,75	1/2	2 5/8	21/32	1	1 15/16	9/32	18,0	PHP 1-B184-SK		
19.6	20.0	C-3	SK	20,35	1/2	2 5/8	21/32	1	1 15/16	9/32	20,0	PHP 1-B200-SK		
A/B	2	3.0	3.4	E-1	SH	3,75	1/2	1 5/8	1 3/32	1 3/4	1 5/16	21/32	3,2	PHP 2-B34-SH
		3.2	3.6	D-1	SH	3,95	1/2	1 5/8	15/32	1 3/4	1 5/16	29/32	3,4	PHP 2-B36-SH
		3.4	3.8	D-1	SH	4,15	1/2	1 5/8	15/32	1 3/4	1 5/16	29/32	3,9	PHP 2-B38-SH
		3.6	4.0	A-1	SH	4,35	1/2	1 5/8	1 3/32	1 3/4	1 5/16	13/32	4,1	PHP 2-B40-SH
		3.8	4.2	A-1	SH	4,55	1/2	1 5/8	1 3/32	1 3/4	1 5/16	13/32	4,4	PHP 2-B42-SH
		4.0	4.4	A-1	SH	4,75	1/2	1 5/8	1 3/32	1 3/4	1 5/16	13/32	4,6	PHP 2-B44-SH
		4.2	4.6	A-1	SDS	4,95	1/2	2	1 3/32	1 3/4	1 5/16	13/32	5,0	PHP 2-B46-SDS
		4.4	4.8	A-1	SDS	5,15	1/2	2	1 3/32	1 3/4	1 5/16	13/32	5,4	PHP 2-B48-SDS
		4.6	5.0	A-1	SDS	5,35	1/2	2	1 3/32	1 3/4	1 5/16	13/32	6,0	PHP 2-B50-SDS
		4.8	5.2	A-1	SDS	5,55	1/2	2	1 3/32	1 3/4	1 5/16	13/32	6,3	PHP 2-B52-SDS
		5.0	5.4	A-1	SDS	5,75	1/2	2	1 3/32	1 3/4	1 5/16	13/32	6,6	PHP 2-B54-SDS
		5.2	5.6	A-2	SDS	5,95	1/2	2	1 3/32	1 3/4	1 5/16	13/32	6,9	PHP 2-B56-SDS
		5.4	5.8	A-2	SDS	6,15	1/2	2	1 3/32	1 3/4	1 5/16	13/32	7,2	PHP 2-B58-SDS
		5.6	6.0	A-2	SDS	6,35	1/2	2	1 3/32	1 3/4	1 5/16	13/32	7,5	PHP 2-B60-SDS
	5.8	6.2	A-2	SDS	6,55	1/2	2	1 3/32	1 3/4	1 5/16	13/32	7,8	PHP 2-B62-SDS	
	6.0	6.4	A-2	SDS	6,75	1/2	2	1 3/32	1 3/4	1 5/16	13/32	8,2	PHP 2-B64-SDS	
	6.2	6.6	A-2	SDS	6,95	1/2	2	1 3/32	1 3/4	1 5/16	13/32	8,6	PHP 2-B66-SDS	
	6.4	6.8	A-3	SDS	7,15	1/2	2	1 3/32	1 3/4	1 5/16	13/32	9,0	PHP 2-B68-SDS	
	6.6	7.0	D-1	SK	7,35	1/2	2 5/8	11/32	1 3/4	1 15/16	5/32	9,3	PHP 2-B70-SK	
	7.0	7.4	D-3	SK	7,75	1/2	2 5/8	11/32	1 3/4	1 15/16	5/32	10,6	PHP 2-B74-SK	
	7.6	8.0	D-3	SK	8,35	1/2	2 5/8	11/32	1 3/4	1 15/16	5/32	11,0	PHP 2-B80-SK	
	8.2	8.6	D-3	SK	8,95	1/2	2 5/8	11/32	1 3/4	1 15/16	5/32	11,6	PHP 2-B86-SK	
9.0	9.4	D-3	SK	9,75	1/2	2 5/8	11/32	1 3/4	1 15/16	5/32	13,0	PHP 2-B94-SK		
10.6	11.0	D-3	SK	11,35	1/2	2 5/8	11/32	1 3/4	1 15/16	5/32	14,0	PHP 2-B110-SK		

1) Цифра 1 обозначает сплошной шкив, 2 - шкив со сплетением, 3 - шкив с ребрами/спицами.
2) Масса без втулки.

Шкивы для классических клиновых ремней

A/B с коническим отверстием

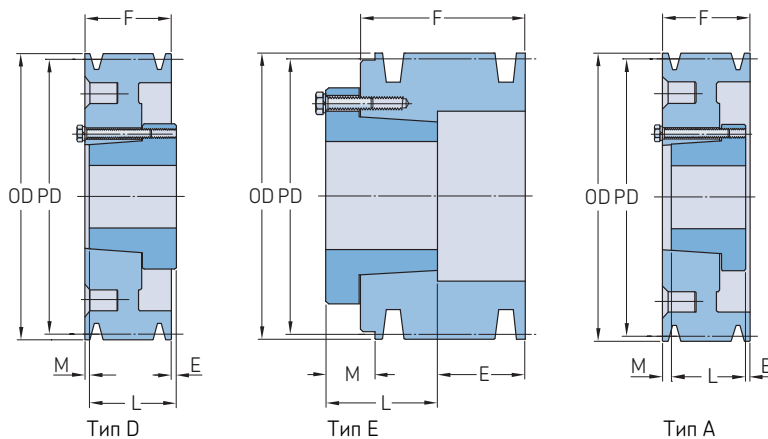
Профиль	Количество ручьев	Диаметр делительной окружности		Тип ¹⁾	Номер штулки	Размеры Наружный диаметр OD	Диаметр отверстия				Масса ²⁾	Обозначение		
		Профиль A PD	Профиль B PD				Мин.	Макс.	E	F			L	M
-	-	дюйм		-	-	дюйм						Фунт	-	
A/B	2	12,0	12,4	D-3	SK	12,75	1/2	2 5/8	11/32	1 3/4	1 15/16	5/32	18,0	PHP 2-B124-SK
		13,2	13,6	D-3	SK	13,95	1/2	2 5/8	11/32	1 3/4	1 15/16	5/32	20,0	PHP 2-B136-SK
		15,0	15,4	D-3	SK	15,75	1/2	2 5/8	11/32	1 3/4	1 15/16	5/32	23,0	PHP 2-B154-SK
		15,6	16,0	D-3	SK	16,35	1/2	2 5/8	11/32	1 3/4	1 15/16	5/32	24,0	PHP 2-B160-SK
		18,0	18,4	D-3	SK	18,75	1/2	2 5/8	11/32	1 3/4	1 15/16	5/32	29,0	PHP 2-B184-SK
		19,6	20,0	D-3	SF	20,35	1/2	2 15/16	15/32	1 3/4	2 1/16	5/32	33,0	PHP 2-B200-SF
		24,6	25,0	D-3	SF	25,35	1/2	2 15/16	15/32	1 3/4	2 1/16	5/32	41,0	PHP 2-B250-SF
		29,6	30,0	D-3	SF	30,35	1/2	2 15/16	15/32	1 3/4	2 1/16	5/32	51,0	PHP 2-B300-SF
		37,6	38,0	D-3	SF	38,35	1/2	2 15/16	15/32	1 3/4	2 1/16	5/32	64,0	PHP 2-B380-SF
A/B	3	3,0	3,4	E-1	SH	3,75	1/2	1 5/8	1 7/32	2 1/2	1 5/16	21/32	4,4	PHP 3-B34-SH
		3,2	3,6	D-1	SH	3,95	1/2	1 5/8	15/32	2 1/2	1 5/16	1 21/32	4,7	PHP 3-B36-SH
		3,4	3,8	D-1	SH	4,15	1/2	1 5/8	15/32	2 1/2	1 5/16	1 21/32	5,3	PHP 3-B38-SH
		3,6	4,0	D-1	SH	4,35	1/2	1 5/8	15/32	2 1/2	1 5/16	1 21/32	5,6	PHP 3-B40-SH
		3,8	4,2	D-1	SH	4,55	1/2	1 5/8	15/32	2 1/2	1 5/16	1 21/32	5,9	PHP 3-B42-SH
		4,0	4,4	D-1	SH	4,75	1/2	1 5/8	15/32	2 1/2	1 5/16	1 21/32	6,3	PHP 3-B44-SH
		4,2	4,6	A-1	SD	4,95	1/2	2	13/32	2 1/2	1 13/16	9/32	6,7	PHP 3-B46-SD
		4,4	4,8	A-1	SD	5,15	1/2	2	13/32	2 1/2	1 13/16	9/32	7,1	PHP 3-B48-SD
		4,6	5,0	A-1	SD	5,35	1/2	2	13/32	2 1/2	1 13/16	9/32	7,4	PHP 3-B50-SD
		4,8	5,2	A-1	SD	5,55	1/2	2	13/32	2 1/2	1 13/16	9/32	7,8	PHP 3-B52-SD
		5,0	5,4	A-1	SD	5,75	1/2	2	13/32	2 1/2	1 13/16	9/32	8,2	PHP 3-B54-SD
		5,2	5,6	A-1	SD	5,95	1/2	2	13/32	2 1/2	1 13/16	9/32	8,5	PHP 3-B56-SD
		5,4	5,8	A-1	SD	6,15	1/2	2	13/32	2 1/2	1 13/16	9/32	8,8	PHP 3-B58-SD
		5,6	6,0	A-1	SD	6,35	1/2	2	13/32	2 1/2	1 13/16	9/32	9,1	PHP 3-B60-SD
		5,8	6,2	A-1	SD	6,55	1/2	2	13/32	2 1/2	1 13/16	9/32	9,4	PHP 3-B62-SD
		6,0	6,4	A-1	SD	6,75	1/2	2	13/32	2 1/2	1 13/16	9/32	9,7	PHP 3-B64-SD
		6,2	6,6	A-1	SD	6,95	1/2	2	13/32	2 1/2	1 13/16	9/32	10,0	PHP 3-B66-SD
		6,4	6,8	B-3	SD	7,15	1/2	2	13/32	2 1/2	1 13/16	9/32	10,5	PHP 3-B68-SD
		6,6	7,0	D-1	SK	7,35	1/2	2 5/8	3/32	2 1/2	1 15/16	21/32	11,0	PHP 3-B70-SK
		7,0	7,4	D-3	SK	7,75	1/2	2 5/8	3/32	2 1/2	1 15/16	21/32	12,0	PHP 3-B74-SK
		7,6	8,0	D-3	SK	8,35	1/2	2 5/8	3/32	2 1/2	1 15/16	21/32	12,5	PHP 3-B80-SK
		8,2	8,6	D-3	SK	8,95	1/2	2 5/8	3/32	2 1/2	1 15/16	21/32	13,0	PHP 3-B86-SK
		9,0	9,4	D-3	SK	9,75	1/2	2 5/8	3/32	2 1/2	1 15/16	21/32	16,0	PHP 3-B94-SK
		10,6	11,0	D-3	SK	11,35	1/2	2 5/8	3/32	2 1/2	1 15/16	21/32	19,0	PHP 3-B110-SK
		12,0	12,4	D-3	SK	12,75	1/2	2 5/8	3/32	2 1/2	1 15/16	21/32	24,0	PHP 3-B124-SK
		13,2	13,6	D-3	SK	13,95	1/2	2 5/8	3/32	2 1/2	1 15/16	21/32	27,0	PHP 3-B136-SK
		15,0	15,4	D-3	SK	15,75	1/2	2 5/8	3/32	2 1/2	1 15/16	21/32	30,0	PHP 3-B154-SK
		15,6	16,0	D-3	SK	16,35	1/2	2 5/8	3/32	2 1/2	1 15/16	21/32	33,0	PHP 3-B160-SK
18,0	18,4	D-3	SK	18,75	1/2	2 5/8	3/32	2 1/2	1 15/16	21/32	38,0	PHP 3-B184-SK		
19,6	20,0	D-3	SF	20,35	1/2	2 15/16	7/32	2 1/2	2 1/16	21/32	43,0	PHP 3-B200-SF		
24,6	25,0	D-3	SF	25,35	1/2	2 15/16	7/32	2 1/2	2 1/16	21/32	54,0	PHP 3-B250-SF		
29,6	30,0	D-3	SF	30,35	1/2	2 15/16	7/32	2 1/2	2 1/16	21/32	67,0	PHP 3-B300-SF		
37,6	38,0	D-3	E	38,35	7/8	3 1/2	17/32	2 1/2	2 3/4	9/32	90,0	PHP 3-B380-E		
A/B	4	3,0	3,4	E-1	SD	3,75	1/2	2	2 15/32	3 1/4	1 13/16	1 1/32	5,5	PHP 4-B34-SD
		3,2	3,6	E-1	SD	3,95	1/2	2	2 15/32	3 1/4	1 13/16	1 1/32	5,8	PHP 4-B36-SD
		3,4	3,8	E-1	SD	4,15	1/2	2	2 15/32	3 1/4	1 13/16	1 1/32	6,2	PHP 4-B38-SD
		3,6	4,0	E-1	SD	4,35	1/2	2	2 15/32	3 1/4	1 13/16	1 1/32	6,6	PHP 4-B40-SD
		3,8	4,2	E-1	SD	4,55	1/2	2	2 15/32	3 1/4	1 13/16	1 1/32	6,9	PHP 4-B42-SD
		4,0	4,4	E-1	SD	4,75	1/2	2	2 15/32	3 1/4	1 13/16	1 1/32	7,2	PHP 4-B44-SD
		4,2	4,6	A-1	SD	4,95	1/2	2	21/32	3 1/4	1 13/16	25/32	7,6	PHP 4-B46-SD
		4,4	4,8	A-1	SD	5,15	1/2	2	21/32	3 1/4	1 13/16	25/32	8,0	PHP 4-B48-SD
		4,6	5,0	A-1	SD	5,35	1/2	2	21/32	3 1/4	1 13/16	25/32	8,4	PHP 4-B50-SD
		4,8	5,2	A-1	SD	5,55	1/2	2	21/32	3 1/4	1 13/16	25/32	8,5	PHP 4-B52-SD
		5,0	5,4	A-1	SD	5,75	1/2	2	21/32	3 1/4	1 13/16	25/32	9,2	PHP 4-B54-SD
		5,2	5,6	A-1	SD	5,95	1/2	2	21/32	3 1/4	1 13/16	25/32	9,6	PHP 4-B56-SD
		5,4	5,8	A-1	SD	6,15	1/2	2	21/32	3 1/4	1 13/16	25/32	10,0	PHP 4-B58-SD
		5,6	6,0	A-1	SD	6,35	1/2	2	21/32	3 1/4	1 13/16	25/32	10,4	PHP 4-B60-SD
		5,8	6,2	A-1	SD	6,55	1/2	2	21/32	3 1/4	1 13/16	25/32	10,8	PHP 4-B62-SD
		6,0	6,4	A-1	SD	6,75	1/2	2	21/32	3 1/4	1 13/16	25/32	12,0	PHP 4-B64-SD
		6,2	6,6	A-1	SD	6,95	1/2	2	21/32	3 1/4	1 13/16	25/32	12,4	PHP 4-B66-SD
		6,4	6,8	A-3	SD	7,15	1/2	2	21/32	3 1/4	1 13/16	25/32	13,0	PHP 4-B68-SD
		6,6	7,0	A-1	SK	7,35	1/2	2 5/8	7/32	3 1/4	1 15/16	1 2/32	13,5	PHP 4-B70-SK
		7,0	7,4	A-3	SK	7,75	1/2	2 5/8	7/32	3 1/4	1 15/16	1 2/32	14,0	PHP 4-B74-SK
		7,6	8,0	A-3	SK	8,35	1/2	2 5/8	7/32	3 1/4	1 15/16	1 2/32	15,5	PHP 4-B80-SK
		8,2	8,6	A-3	SK	8,95	1/2	2 5/8	7/32	3 1/4	1 15/16	1 2/32	17,0	PHP 4-B86-SK
		9,0	9,4	A-3	SK	9,75	1/2	2 5/8	7/32	3 1/4	1 15/16	1 2/32	19,0	PHP 4-B94-SK
		10,6	11,0	A-3	SK	11,35	1/2	2 5/8	7/32	3 1/4	1 15/16	1 2/32	22,0	PHP 4-B110-SK
		12,0	12,4	A-3	SK	12,75	1/2	2 5/8	7/32	3 1/4	1 15/16	1 2/32	29,0	PHP 4-B124-SK
		13,2	13,6	A-3	SK	13,95	1/2	2 5/8	7/32	3 1/4	1 15/16	1 2/32	34,0	PHP 4-B136-SK
		15,0	15,4	A-3	SF	15,75	1/2	2 15/16	5/32	3 1/4	2 1/16	1 1/32	39,0	PHP 4-B154-SF
		15,6	16,0	A-3	SF	16,35	1/2	2 15/16	5/32	3 1/4	2 1/16	1 1/32	42,0	PHP 4-B160-SF
18,0	18,4	A-3	SF	18,75	1/2	2 15/16	5/32	3 1/4	2 1/16	1 1/32	47,0	PHP 4-B184-SF		
19,6	20,0	A-3	SF	20,35	1/2	2 15/16	5/32	3 1/4	2 1/16	1 1/32	51,0	PHP 4-B200-SF		
24,6	25,0	D-3	E	25,35	7/8	3 1/2	5/32	3 1/4	2 3/4	21/32	73,0	PHP 4-B250-E		

¹⁾ Цифра 1 обозначает сплошной шкив, 2 - шкив со сплетением, 3 - шкив с ребрами/спицами.

²⁾ Масса без втулки.

Шкивы для классических клиновых ремней

A/B с коническим отверстием



Профиль	Количество ручьев	Диаметр делительной окружности Профиль А		Тип ¹⁾	Профиль В	Номер втулки	Размеры Наружный диаметр OD	Диаметр отверстия		E	F	L	M	Масса ²⁾	Обозначение
		PD	PD					Мин.	Макс.						
		дюйм				дюйм								Фунт	
A/B	4	29,6 37,6	30,0 38,0	D-3 D-3	E E	E	30,35 38,35	7/8 7/8	3 1/2 3 1/2	5/32 5/32	3 3/4 3 3/4	2 3/4 2 3/4	2 1/32 2 1/32	86,0 109,0	PHP 4-B300-E PHP 4-B380-E
A/B	5	3,0 3,2 3,4 3,6 3,8	3,4 3,6 3,8 4,0 4,2	E-1 E-1 E-1 E-1 E-1	SD SD SD SD SD	E	3,75 3,95 4,15 4,35 4,55	1/2 1/2 1/2 1/2 1/2	2 2 2 2 2	3 7/32 3 7/32 3 7/32 2 27/32 2 27/32	4 4 4 4 4	1 13/16 1 13/16 1 13/16 1 13/16 1 13/16	1 1/32 1 1/32 1 1/32 2 1/32 2 1/32	6,1 6,6 7,1 7,4 8,0	PHP 5-B34-SD PHP 5-B36-SD PHP 5-B38-SD PHP 5-B40-SD PHP 5-B42-SD
		4,0 4,2 4,4 4,6 4,8	4,4 4,6 4,8 5,0 5,2	E-1 A-1 A-1 A-1 A-1	SD SD SD SD SD	E	4,75 4,95 5,15 5,35 5,55	1/2 1/2 1/2 1/2 1/2	2 2 2 2 2	2 27/32 2 21/32 2 21/32 2 21/32 2 21/32	4 4 4 4 4	1 13/16 1 13/16 1 13/16 1 13/16 1 13/16	2 1/32 1 17/32 1 17/32 1 17/32 1 17/32	8,5 9,0 9,4 10,0 10,4	PHP 5-B44-SD PHP 5-B46-SD PHP 5-B48-SD PHP 5-B50-SD PHP 5-B52-SD
		5,0 5,2 5,4 5,6 5,8	5,4 5,6 5,8 6,0 6,2	A-1 A-1 A-1 A-1 A-1	SK SK SK SK SK	E	5,75 5,95 6,15 6,35 6,55	1/2 1/2 1/2 1/2 1/2	2 5/8 2 5/8 2 5/8 2 5/8 2 5/8	17/32 17/32 17/32 17/32 17/32	4 4 4 4 4	1 15/16 1 15/16 1 15/16 1 15/16 1 15/16	1 17/32 1 17/32 1 17/32 1 17/32 1 17/32	10,8 11,3 12,0 14,0 15,0	PHP 5-B54-SK PHP 5-B56-SK PHP 5-B58-SK PHP 5-B60-SK PHP 5-B62-SK
		6,0 6,2 6,4 6,6 7,0	6,4 6,6 6,8 7,0 7,4	A-1 A-1 A-1 A-1 A-2	SK SK SK SF SF	E	6,75 6,95 7,15 7,35 7,75	1/2 1/2 1/2 1/2 1/2	2 5/8 2 5/8 2 5/8 2 15/16 2 15/16	17/32 17/32 17/32 15/32 15/32	4 4 4 4 4	1 15/16 1 15/16 1 15/16 2 1/16 2 1/16	1 17/32 1 17/32 1 17/32 1 15/32 1 15/32	16,0 17,0 18,0 19,0 20,0	PHP 5-B64-SK PHP 5-B66-SK PHP 5-B68-SK PHP 5-B70-SF PHP 5-B74-SF
		7,6 8,2 9,0 10,6 12,0	8,0 8,6 9,4 11,0 12,4	A-2 A-2 A-3 A-3 A-3	SF SF SF SF SF	E	8,35 8,95 9,75 11,35 12,75	1/2 1/2 1/2 1/2 1/2	2 15/16 2 15/16 2 15/16 2 15/16 2 15/16	15/32 15/32 15/32 15/32 15/32	4 4 4 4 4	2 1/16 2 1/16 2 1/16 2 1/16 2 1/16	1 15/32 1 15/32 1 15/32 1 15/32 1 15/32	21,0 22,0 24,0 29,0 34,0	PHP 5-B80-SF PHP 5-B86-SF PHP 5-B94-SF PHP 5-B110-SF PHP 5-B124-SF
		13,2 15,0 15,6 18,0 19,6	13,6 15,4 16,0 18,4 20,0	A-3 A-3 A-3 A-3 A-3	SF SF SF SF E	E	13,95 15,75 16,35 18,75 20,35	1/2 1/2 1/2 1/2 7/8	2 15/16 2 15/16 2 15/16 2 15/16 1/2	15/32 15/32 15/32 15/32 2/32	4 4 4 4 4	2 1/16 2 1/16 2 1/16 2 1/16 2 3/4	1 15/32 1 15/32 1 15/32 1 15/32 1 5/32	38,0 46,0 49,0 55,0 65,0	PHP 5-B136-SF PHP 5-B154-SF PHP 5-B160-SF PHP 5-B184-SF PHP 5-B200-E
		24,6 29,6 37,6	25,0 30,0 38,0	A-3 A-3 A-3	E E E	E	25,35 30,35 38,35	7/8 7/8 7/8	1/2 1/2 1/2	2/32 2/32 2/32	4 4 4	2 3/4 2 3/4 2 3/4	1 5/32 1 5/32 1 5/32	86,0 102,0 132,0	PHP 5-B250-E PHP 5-B300-E PHP 5-B380-E
A/B	6	3,0 3,2 3,4 3,6 3,8	3,4 3,6 3,8 4,0 4,2	E-1 E-1 E-1 E-1 E-1	SD SD SD SD SD	E	3,75 3,95 4,15 4,35 4,55	1/2 1/2 1/2 1/2 1/2	2 2 2 2 2	3 31/32 3 31/32 3 31/32 3 19/32 3 19/32	4 3/4 4 3/4 4 3/4 4 3/4 4 3/4	1 13/16 1 13/16 1 13/16 1 13/16 1 13/16	1 1/32 1 1/32 1 1/32 2 1/32 2 1/32	6,7 7,4 8,0 8,4 9,0	PHP 6-B34-SD PHP 6-B36-SD PHP 6-B38-SD PHP 6-B40-SD PHP 6-B42-SD
		4,0 4,2 4,4 4,6 4,8	4,4 4,6 4,8 5,0 5,2	E-1 A-1 A-1 A-1 A-1	SD SD SD SD SD	E	4,75 4,95 5,15 5,35 5,55	1/2 1/2 1/2 1/2 1/2	2 2 2 2 2	3 19/32 2 1/32 2 1/32 2 1/32 2 1/32	4 3/4 4 3/4 4 3/4 4 3/4 4 3/4	1 13/16 1 13/16 1 13/16 1 13/16 1 13/16	2 1/32 2 9/32 2 9/32 2 9/32 2 9/32	9,7 10,1 10,6 11,0 12,0	PHP 6-B44-SD PHP 6-B46-SD PHP 6-B48-SD PHP 6-B50-SD PHP 6-B52-SD
		5,0 5,2 5,4 5,6 5,8	5,4 5,6 5,8 6,0 6,2	A-1 A-1 A-1 A-1 A-1	SK SK SK SK SK	E	5,75 5,95 6,15 6,35 6,55	1/2 1/2 1/2 1/2 1/2	2 5/8 2 5/8 2 5/8 2 5/8 2 5/8	17/32 17/32 17/32 17/32 17/32	4 3/4 4 3/4 4 3/4 4 3/4 4 3/4	1 15/16 1 15/16 1 15/16 1 15/16 1 15/16	2 9/32 2 9/32 2 9/32 2 9/32 2 9/32	13,0 14,0 14,6 15,0 16,0	PHP 6-B54-SK PHP 6-B56-SK PHP 6-B58-SK PHP 6-B60-SK PHP 6-B62-SK
		6,0 6,2 6,4	6,4 6,6 6,8	A-1 A-1 A-1	SK SK SK	E	6,75 6,95 7,15	1/2 1/2 1/2	2 5/8 2 5/8 2 5/8	17/32 17/32 17/32	4 3/4 4 3/4 4 3/4	1 15/16 1 15/16 1 15/16	2 9/32 2 9/32 2 9/32	17,0 18,0 19,0	PHP 6-B64-SK PHP 6-B66-SK PHP 6-B68-SK

¹⁾ Цифра 1 обозначает сплошной шкив, 2 - шкив со сплетением, 3 - шкив с ребрами/спицами.
²⁾ Масса без втулки.



Шкивы для классических клиновых ремней

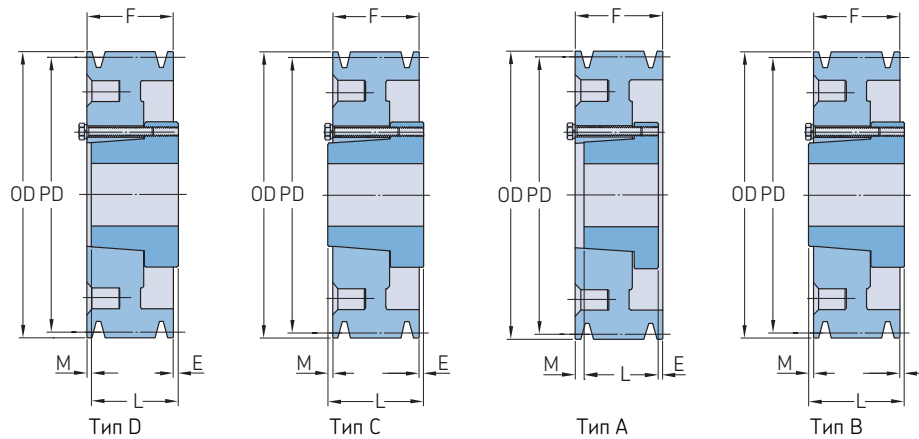
A/B с коническим отверстием

Профиль	Количество ручьев	Диаметр делительной окружности		Тип ¹⁾	Номер втулки	Размеры					Масса ²⁾	Обозначение		
		Профиль А	Профиль В			Наружный диаметр OD	Диаметр отверстия Мин.	Макс.	E	F			L	M
		дюйм				дюйм					Фунт			
A/B	6	6,6 7,0 7,6 8,2 9,0 10,6 12,0 13,2 15,0 15,6 18,0 19,6 24,6 29,6 37,6	7,0 7,4 8,0 8,6 9,4 11,0 12,4 13,6 15,4 16,0 18,4 20,0 25,0 30,0 38,0	A-1 A-1 A-2 A-2 A-3 A-3 A-3 A-3 A-3 A-3 A-3 A-3 A-3 A-3 A-3	SF SF SF SF SF SF E E E E	7,35 7,75 8,35 8,95 9,75 11,35 12,75 13,95 15,75 16,35 18,75 20,35 25,35 30,35 38,35	1/2 1/2 1/2 1/2 1/2 1/2 7/8 7/8 7/8 7/8	2 15/16 2 15/16 2 15/16 2 15/16 2 15/16 2 15/16 3 1/2 3 1/2 3 1/2 3 1/2	27/32 27/32 27/32 27/32 27/32 27/32 7/32 7/32 7/32 7/32	4 3/4 4 3/4 4 3/4 4 3/4 4 3/4 4 3/4 4 3/4 4 3/4 4 3/4 4 3/4	2 1/16 2 1/16 2 1/16 2 1/16 2 1/16 2 1/16 2 3/4 2 3/4 2 3/4 2 3/4	1 27/32 1 27/32 1 27/32 1 27/32 1 27/32 1 27/32 1 25/32 1 25/32 1 25/32 1 25/32	20,0 22,0 24,0 26,0 27,0 32,0 39,0 44,0 50,0 54,0 62,0 74,0 96,0 119,0 134,0	PHP 6-B70-SF PHP 6-B74-SF PHP 6-B80-SF PHP 6-B86-SF PHP 6-B94-SF PHP 6-B110-SF PHP 6-B124-SF PHP 6-B136-SF PHP 6-B154-SF PHP 6-B160-SF PHP 6-B184-SF PHP 6-B200-E PHP 6-B250-E PHP 6-B300-E PHP 6-B380-E
A/B	8	5,0 5,2 5,6 6,0 6,4 7,0 8,2 9,0 10,6 12,0 15,0 18,0 19,6 24,6 29,6 37,6	5,4 5,6 6,0 6,4 6,8 7,4 8,6 9,4 11,0 12,4 15,4 18,4 20,0 25,0 30,0 38,0	A-1 A-1 A-1 A-1 A-1 A-1 A-1 A-2 A-3 A-3 A-3 D-3 D-3 D-3 D-3	SK SK SF SF SF SF E E E E	5,75 5,95 6,35 6,75 7,15 7,75 8,95 9,75 11,35 12,75 15,75 18,75 20,35 25,35 30,35	1/2 1/2 1/2 1/2 1/2 1/2 7/8 7/8 7/8 7/8	2 5/8 2 5/8 2 15/16 2 15/16 2 15/16 2 15/16 3 1/2 3 1/2 3 1/2 3 1/2	1 1/32 1 1/32 3 1/32 3 1/32 3 1/32 3 1/32 1 7/32 1 7/32 1 7/32 1 7/32	6 1/4 6 1/4 6 1/4 6 1/4 6 1/4 6 1/4 6 1/4 6 1/4 6 1/4 6 1/4	1 15/16 1 15/16 2 1/16 2 1/16 2 1/16 2 3/4 2 3/4 2 3/4 2 3/4	3 9/32 3 9/32 3 7/32 3 7/32 3 7/32 2 9/32 2 17/32 2 17/32 2 17/32 2 17/32	15,0 16,0 20,0 23,0 25,0 28,0 40,0 43,0 49,0 56,0 69,0 91,0 98,0 121,0 148,0 194,0	PHP 8-B54-SK PHP 8-B56-SK PHP 8-B60-SF PHP 8-B64-SF PHP 8-B68-SF PHP 8-B74-SF PHP 8-B86-E PHP 8-B94-E PHP 8-B110-E PHP 8-B124-E PHP 8-B154-E PHP 8-B184-F PHP 8-B200-F PHP 8-B250-F PHP 8-B300-F PHP 8-B380-F
A/B	10	5,0 5,2 5,6 6,0 6,4 7,0 8,2 9,0 10,6 12,0 15,0 18,0 19,6 24,6 29,6 37,6	5,4 5,6 6,0 6,4 6,8 7,4 8,6 9,4 11,0 12,4 15,4 18,4 20,0 25,0 30,0 38,0	A-1 A-1 A-1 A-1 A-1 A-1 A-1 A-2 A-3 A-3 A-3 A-3 A-3 A-3 A-3	SK SK SF SF SF SF E E E E	5,75 5,95 6,35 6,75 7,15 7,75 8,95 9,75 11,35 12,75 15,75 18,75 20,35 25,35 30,35	1/2 1/2 1/2 1/2 1/2 1/2 7/8 7/8 7/8 7/8	2 5/8 2 5/8 2 15/16 2 15/16 2 15/16 2 15/16 3 1/2 3 1/2 3 1/2 3 1/2	1 25/32 1 25/32 1 22/32 1 22/32 1 22/32 1 22/32 1 31/32 1 31/32 1 31/32 1 31/32	7 3/4 7 3/4 7 3/4 7 3/4 7 3/4 7 3/4 7 3/4 7 3/4 7 3/4 7 3/4	1 15/16 1 15/16 2 1/16 2 1/16 2 1/16 2 1/16 2 3/4 2 3/4 2 3/4	4 1/32 4 1/32 3 31/32 3 31/32 3 31/32 3 31/32 3 1/32 3 1/32 3 1/32	18,0 20,0 24,0 26,0 28,0 32,0 42,0 48,0 56,0 64,0 88,0 103,0 112,0 142,0 174,0 230,0	PHP 10-B54-SK PHP 10-B56-SK PHP 10-B60-SF PHP 10-B64-SF PHP 10-B68-SF PHP 10-B74-SF PHP 10-B86-E PHP 10-B94-E PHP 10-B110-E PHP 10-B124-E PHP 10-B154-F PHP 10-B184-F PHP 10-B200-F PHP 10-B250-F PHP 10-B300-F PHP 10-B380-J

1) Цифра 1 обозначает сплошной шкив, 2 - шкив со сплетением, 3 - шкив с ребрами/спицами.
2) Масса без втулки.

Шкивы для классических клиновых ремней

С с коническим отверстием



Профиль	Количество ручьев	Диаметр делительной окружности PD	Тип ¹⁾	Номер втулки	Размеры Наружный диаметр OD	Диаметр отверстия					Масса ²⁾	Обозначение			
						Мин.	Макс.	E	F	L			M		
-		дюйм	-	-	дюйм						Фунт	-			
C	1	7,0	D-1	SF	7,40	1/2	2 15/16	27/32	1 1/4	2 1/16	1/32	10,0	PHP 1-C70-SF		
		7,5	D-2	SF	7,90	1/2	2 15/16	27/32	1 1/4	2 1/16	1/32	12,0	PHP 1-C75-SF		
		8,0	D-2	SF	8,40	1/2	2 15/16	27/32	1 1/4	2 1/16	1/32	13,0	PHP 1-C80-SF		
		8,5	D-2	SF	8,90	1/2	2 15/16	27/32	1 1/4	2 1/16	1/32	14,0	PHP 1-C85-SF		
		9,0	D-3	SF	9,40	1/2	2 15/16	27/32	1 1/4	2 1/16	1/32	15,0	PHP 1-C90-SF		
		9,5	D-3	SF	9,90	1/2	2 15/16	27/32	1 1/4	2 1/16	1/32	16,0	PHP 1-C95-SF		
		10,0	D-3	SF	10,40	1/2	2 15/16	27/32	1 1/4	2 1/16	1/32	17,0	PHP 1-C100-SF		
		10,5	D-3	SF	10,90	1/2	2 15/16	27/32	1 1/4	2 1/16	1/32	18,0	PHP 1-C105-SF		
		11,0	D-3	SF	11,40	1/2	2 15/16	27/32	1 1/4	2 1/16	1/32	19,0	PHP 1-C110-SF		
		12,0	D-3	SF	12,40	1/2	2 15/16	27/32	1 1/4	2 1/16	1/32	20,0	PHP 1-C120-SF		
		13,0	D-3	SF	13,40	1/2	2 15/16	27/32	1 1/4	2 1/16	1/32	22,0	PHP 1-C130-SF		
		14,0	D-3	SF	14,40	1/2	2 15/16	27/32	1 1/4	2 1/16	1/32	24,0	PHP 1-C140-SF		
		16,0	D-3	SF	16,40	1/2	2 15/16	27/32	1 1/4	2 1/16	1/32	26,0	PHP 1-C160-SF		
		18,0	D-3	SF	18,40	1/2	2 15/16	27/32	1 1/4	2 1/16	1/32	30,0	PHP 1-C180-SF		
		20,0	D-3	SF	20,40	1/2	2 15/16	27/32	1 1/4	2 1/16	1/32	35,0	PHP 1-C200-SF		
		24,0	D-3	SF	24,40	1/2	2 15/16	27/32	1 1/4	2 1/16	1/32	41,0	PHP 1-C240-SF		
		C	2	7,0	D-1	SF	7,40	1/2	2 15/16	3/32	2 1/4	2 1/16	9/32	15,0	PHP 2-C70-SF
				7,5	D-1	SF	7,90	1/2	2 15/16	3/32	2 1/4	2 1/16	9/32	17,0	PHP 2-C75-SF
				8,0	D-1	SF	8,40	1/2	2 15/16	3/32	2 1/4	2 1/16	9/32	18,0	PHP 2-C80-SF
				8,5	D-2	SF	8,90	1/2	2 15/16	3/32	2 1/4	2 1/16	9/32	19,0	PHP 2-C85-SF
				9,0	D-2	SF	9,40	1/2	2 15/16	3/32	2 1/4	2 1/16	9/32	20,0	PHP 2-C90-SF
				9,5	D-2	SF	9,90	1/2	2 15/16	3/32	2 1/4	2 1/16	9/32	21,0	PHP 2-C95-SF
10,0	D-3			SF	10,40	1/2	2 15/16	3/32	2 1/4	2 1/16	9/32	22,0	PHP 2-C100-SF		
10,5	D-3			SF	10,90	1/2	2 15/16	3/32	2 1/4	2 1/16	9/32	23,0	PHP 2-C105-SF		
11,0	D-3			SF	11,40	1/2	2 15/16	3/32	2 1/4	2 1/16	9/32	24,0	PHP 2-C110-SF		
12,0	D-3			SF	12,40	1/2	2 15/16	11/32	2 1/4	2 1/16	17/32	25,0	PHP 2-C120-SF		
13,0	D-3			SF	13,40	1/2	2 15/16	11/32	2 1/4	2 1/16	17/32	28,0	PHP 2-C130-SF		
14,0	D-3			SF	14,40	1/2	2 15/16	11/32	2 1/4	2 1/16	17/32	31,0	PHP 2-C140-SF		
16,0	D-3			SF	16,40	1/2	2 15/16	11/32	2 1/4	2 1/16	17/32	36,0	PHP 2-C160-SF		
18,0	D-3			SF	18,40	1/2	2 15/16	11/32	2 1/4	2 1/16	17/32	39,0	PHP 2-C180-SF		
20,0	D-3			SF	20,40	1/2	2 15/16	11/32	2 1/4	2 1/16	17/32	48,0	PHP 2-C200-SF		
24,0	D-3			SF	24,40	1/2	2 15/16	11/32	2 1/4	2 1/16	17/32	60,0	PHP 2-C240-SF		
30,0	C-3			F	30,40	1	4	1 7/32	2 1/4	3 3/4	9/32	85,0	PHP 2-C300-F		
C	3			5,0	A-1	SD	5,40	1/2	2	19/32	3 1/4	1 13/16	27/32	10,0	PHP 3-C50-SD
				5,5	A-1	SD	5,90	1/2	2	19/32	3 1/4	1 13/16	27/32	12,0	PHP 3-C55-SD
				6,0	D-1	SF	6,40	1/2	2 15/16	23/32	3 1/4	2 1/16	1 29/32	15,0	PHP 3-C60-SF
				7,0	A-1	SF	7,40	1/2	2 15/16	13/32	3 1/4	2 1/16	25/32	18,0	PHP 3-C70-SF
				7,5	A-1	SF	7,90	1/2	2 15/16	13/32	3 1/4	2 1/16	25/32	20,0	PHP 3-C75-SF
		8,0	B-1	E	8,40	7/8	3 1/2	17/32	3 1/4	2 3/4	1/32	26,0	PHP 3-C80-E		
		8,5	B-1	E	8,90	7/8	3 1/2	17/32	3 1/4	2 3/4	1/32	29,0	PHP 3-C85-E		
		9,0	A-1	E	9,40	7/8	3 1/2	15/32	3 1/4	2 3/4	1/32	32,0	PHP 3-C90-E		
		9,5	A-2	E	9,90	7/8	3 1/2	15/32	3 1/4	2 3/4	1/32	34,0	PHP 3-C95-E		
		10,0	A-2	E	10,40	7/8	3 1/2	15/32	3 1/4	2 3/4	1/32	36,0	PHP 3-C100-E		
		10,5	A-3	E	10,90	7/8	3 1/2	15/32	3 1/4	2 3/4	1/32	38,0	PHP 3-C105-E		
		11,0	A-3	E	11,40	7/8	3 1/2	15/32	3 1/4	2 3/4	1/32	40,0	PHP 3-C110-E		
		12,0	A-3	E	12,40	7/8	3 1/2	15/32	3 1/4	2 3/4	1/32	43,0	PHP 3-C120-E		
		13,0	A-3	E	13,40	7/8	3 1/2	15/32	3 1/4	2 3/4	1/32	45,0	PHP 3-C130-E		
		14,0	A-3	E	14,40	7/8	3 1/2	15/32	3 1/4	2 3/4	1/32	51,0	PHP 3-C140-E		
		16,0	A-3	E	16,40	7/8	3 1/2	15/32	3 1/4	2 3/4	1/32	59,0	PHP 3-C160-E		
		18,0	A-3	E	18,40	7/8	3 1/2	15/32	3 1/4	2 3/4	1/32	65,0	PHP 3-C180-E		
		20,0	D-3	E	20,40	7/8	3 1/2	7/32	3 1/4	2 3/4	23/32	70,0	PHP 3-C200-E		
		24,0	D-3	E	24,40	7/8	3 1/2	7/32	3 1/4	2 3/4	23/32	80,0	PHP 3-C240-E		
		27,0	D-3	F	27,40	1	4	21/32	3 1/4	3 3/4	5/32	105,0	PHP 3-C270-F		

¹⁾ Цифра 1 обозначает сплошной шкив, 2 - шкив со сплетением, 3 - шкив с ребрами/спицами.
²⁾ Масса без втулки.

Шкивы для классических клиновых ремней

С с коническим отверстием

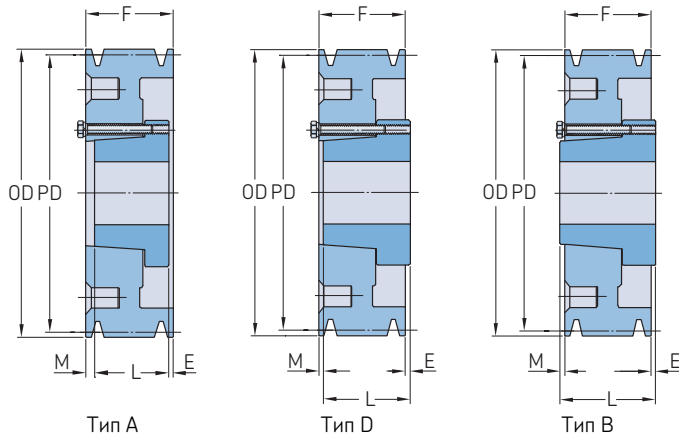
Профиль	Количество ручьев	Диаметр делительной окружности PD	Тип ¹⁾	Номер втулки	Размеры Наружный диаметр OD	Диаметр отверстия						Масса ²⁾	Обозначение		
						Мин.	Макс.	E	F	L	M				
–	–	дюйм	–	–	дюйм							Фунт	–		
C	3	30,0	D-3	F	30,40	1	4	21/32	3 1/4	3 3/4	5/32	120,0	PHP 3-C300-F		
		36,0	D-3	F	36,40	1	4	21/32	3 1/4	3 3/4	5/32	140,0	PHP 3-C360-F		
		44,0	D-3	F	44,40	1	4	21/32	3 1/4	3 3/4	5/32	170,0	PHP 3-C440-F		
		50,0	D-3	F	50,40	1	4	21/32	3 1/4	3 3/4	5/32	190,0	PHP 3-C500-F		
C	4	5,0	A-1	SD	5,40	1/2	2	27/32	4 1/4	1 13/16	1 19/32	12,0	PHP 4-C50-SD		
		5,5	A-1	SD	5,90	1/2	2	27/32	4 1/4	1 13/16	1 19/32	14,0	PHP 4-C55-SD		
		6,0	A-1	SF	6,40	1/2	2 15/16	21/32	4 1/4	2 1/16	1 17/32	17,0	PHP 4-C60-SF		
		7,0	A-1	SF	7,40	1/2	2 15/16	21/32	4 1/4	2 1/16	1 17/32	21,0	PHP 4-C70-SF		
		7,5	A-1	SF	7,90	1/2	2 15/16	21/32	4 1/4	2 1/16	1 17/32	25,0	PHP 4-C75-SF		
		8,0	A-1	E	8,40	7/8	3 1/2	25/32	4 1/4	2 3/4	23/32	30,0	PHP 4-C80-E		
		8,5	A-1	E	8,90	7/8	3 1/2	25/32	4 1/4	2 3/4	23/32	33,0	PHP 4-C85-E		
		9,0	A-1	E	9,40	7/8	3 1/2	25/32	4 1/4	2 3/4	23/32	35,0	PHP 4-C90-E		
		9,5	A-2	E	9,90	7/8	3 1/2	25/32	4 1/4	2 3/4	23/32	38,0	PHP 4-C95-E		
		10,0	A-2	E	10,40	7/8	3 1/2	25/32	4 1/4	2 3/4	23/32	40,0	PHP 4-C100-E		
		10,5	A-2	E	10,90	7/8	3 1/2	25/32	4 1/4	2 3/4	23/32	43,0	PHP 4-C105-E		
		11,0	A-2	E	11,40	7/8	3 1/2	25/32	4 1/4	2 3/4	23/32	46,0	PHP 4-C110-E		
		12,0	A-3	E	12,40	7/8	3 1/2	25/32	4 1/4	2 3/4	23/32	50,0	PHP 4-C120-E		
		13,0	A-3	E	13,40	7/8	3 1/2	25/32	4 1/4	2 3/4	23/32	54,0	PHP 4-C130-E		
		14,0	A-3	E	14,40	7/8	3 1/2	25/32	4 1/4	2 3/4	23/32	59,0	PHP 4-C140-E		
		16,0	A-3	E	16,40	7/8	3 1/2	25/32	4 1/4	2 3/4	23/32	65,0	PHP 4-C160-E		
		18,0	A-3	E	18,40	7/8	3 1/2	25/32	4 1/4	2 3/4	23/32	73,0	PHP 4-C180-E		
		20,0	A-3	E	20,40	7/8	3 1/2	9/32	4 1/4	2 3/4	1 7/32	82,0	PHP 4-C200-E		
		24,0	D-3	F	24,40	1	4	3/32	4 1/4	3 3/4	19/32	105,0	PHP 4-C240-F		
		27,0	D-3	F	27,40	1	4	3/32	4 1/4	3 3/4	19/32	125,0	PHP 4-C270-F		
		30,0	D-3	F	30,40	1	4	3/32	4 1/4	3 3/4	19/32	142,0	PHP 4-C300-F		
		36,0	D-3	F	36,40	1	4	3/32	4 1/4	3 3/4	19/32	172,0	PHP 4-C360-F		
		44,0	C-3	J	44,40	1 1/2	4 1/2	–	4 1/4	4 5/8	3/8	225,0	PHP 4-C440-J		
		50,0	C-3	J	50,40	1 1/2	4 1/2	–	4 1/4	4 5/8	3/8	260,0	PHP 4-C500-J		
		C	5	6,0	A-1	SF	6,40	1/2	2 15/16	1 1/32	5 1/4	2 1/16	2 5/32	21,0	PHP 5-C60-SF
				7,0	A-1	SF	7,40	1/2	2 15/16	1 1/32	5 1/4	2 1/16	2 5/32	26,0	PHP 5-C70-SF
				7,5	A-1	SF	7,90	1/2	2 15/16	1 1/32	5 1/4	2 1/16	2 5/32	28,0	PHP 5-C75-SF
				8,0	A-1	E	8,40	7/8	3 1/2	1 5/32	5 1/4	2 3/4	1 11/32	33,0	PHP 5-C80-E
				8,5	A-1	E	8,90	7/8	3 1/2	1 5/32	5 1/4	2 3/4	1 11/32	37,0	PHP 5-C85-E
				9,0	A-1	E	9,40	7/8	3 1/2	1 5/32	5 1/4	2 3/4	1 11/32	40,0	PHP 5-C90-E
				9,5	A-2	E	9,90	7/8	3 1/2	1 5/32	5 1/4	2 3/4	1 11/32	42,0	PHP 5-C95-E
				10,0	A-2	E	10,40	7/8	3 1/2	1 5/32	5 1/4	2 3/4	1 11/32	45,0	PHP 5-C100-E
				10,5	A-2	E	10,90	7/8	3 1/2	1 5/32	5 1/4	2 3/4	1 11/32	47,0	PHP 5-C105-E
				11,0	A-2	E	11,40	7/8	3 1/2	1 5/32	5 1/4	2 3/4	1 11/32	50,0	PHP 5-C110-E
12,0	A-2			E	12,40	7/8	3 1/2	1 5/32	5 1/4	2 3/4	1 11/32	53,0	PHP 5-C120-E		
13,0	A-3			E	13,40	7/8	3 1/2	1 5/32	5 1/4	2 3/4	1 11/32	58,0	PHP 5-C130-E		
14,0	A-3			E	14,40	7/8	3 1/2	1 5/32	5 1/4	2 3/4	1 11/32	64,0	PHP 5-C140-E		
16,0	A-3			E	16,40	7/8	3 1/2	1 5/32	5 1/4	2 3/4	1 11/32	73,0	PHP 5-C160-E		
18,0	A-3			E	18,40	7/8	3 1/2	1 5/32	5 1/4	2 3/4	1 11/32	85,0	PHP 5-C180-E		
20,0	D-3			F	20,40	1	4	3/32	5 1/4	3 3/4	1 19/32	98,0	PHP 5-C200-F		
24,0	D-3			F	24,40	1	4	3/32	5 1/4	3 3/4	1 19/32	119,0	PHP 5-C240-F		
27,0	D-3			F	27,40	1	4	3/32	5 1/4	3 3/4	1 19/32	153,0	PHP 5-C270-F		
30,0	D-3			F	30,40	1	4	3/32	5 1/4	3 3/4	1 19/32	174,0	PHP 5-C300-F		
36,0	A-3			J	36,40	1 1/2	4 1/2	1/16	5 1/4	4 5/8	9/16	206,0	PHP 5-C360-J		
44,0	A-3			J	44,40	1 1/2	4 1/2	1/16	5 1/4	4 5/8	9/16	254,0	PHP 5-C440-J		
50,0	A-3			J	50,40	1 1/2	4 1/2	1/16	5 1/4	4 5/8	9/16	274,0	PHP 5-C500-J		
C	6	6,0	A-1	SF	6,40	1/2	2 15/16	1 1/32	6 1/4	2 1/16	3 5/32	20,0	PHP 6-C60-SF		
		7,0	A-1	SF	7,40	1/2	2 15/16	1 1/32	6 1/4	2 1/16	3 5/32	26,0	PHP 6-C70-SF		
		7,5	A-1	SF	7,90	1/2	2 15/16	1 1/32	6 1/4	2 1/16	3 5/32	29,0	PHP 6-C75-SF		
		8,0	A-1	E	8,40	7/8	3 1/2	1 5/32	6 1/4	2 3/4	2 11/32	36,0	PHP 6-C80-E		
		8,5	A-1	E	8,90	7/8	3 1/2	1 5/32	6 1/4	2 3/4	2 11/32	39,0	PHP 6-C85-E		
		9,0	A-1	F	9,40	1	4	1 1/32	6 1/4	3 3/4	1 15/32	51,0	PHP 6-C90-F		
		9,5	A-1	F	9,90	1	4	1 1/32	6 1/4	3 3/4	1 15/32	55,0	PHP 6-C95-F		
		10,0	A-1	F	10,40	1	4	1 1/32	6 1/4	3 3/4	1 15/32	59,0	PHP 6-C100-F		
		10,5	A-2	F	10,90	1	4	1 1/32	6 1/4	3 3/4	1 15/32	62,0	PHP 6-C105-F		
		11,0	A-2	F	11,40	1	4	1 1/32	6 1/4	3 3/4	1 15/32	66,0	PHP 6-C110-F		
		12,0	A-2	F	12,40	1	4	1 1/32	6 1/4	3 3/4	1 15/32	70,0	PHP 6-C120-F		
		13,0	A-3	F	13,40	1	4	1 1/32	6 1/4	3 3/4	1 15/32	74,0	PHP 6-C130-F		
		14,0	A-3	F	14,40	1	4	1 1/32	6 1/4	3 3/4	1 15/32	80,0	PHP 6-C140-F		
		16,0	A-3	F	16,40	1	4	1 1/32	6 1/4	3 3/4	1 15/32	89,0	PHP 6-C160-F		
		18,0	A-3	F	18,40	1	4	1 1/32	6 1/4	3 3/4	1 15/32	102,0	PHP 6-C180-F		
		20,0	A-3	F	20,40	1	4	17/32	6 1/4	3 3/4	1 31/32	112,0	PHP 6-C200-F		
		24,0	A-3	F	24,40	1	4	17/32	6 1/4	3 3/4	1 31/32	131,0	PHP 6-C240-F		
		27,0	A-3	J	27,40	1 1/2	4 1/2	1/16	6 1/4	4 5/8	1 9/16	160,0	PHP 6-C270-J		
		30,0	A-3	J	30,40	1 1/2	4 1/2	1/16	6 1/4	4 5/8	1 9/16	190,0	PHP 6-C300-J		
		36,0	A-3	J	36,40	1 1/2	4 1/2	1/16	6 1/4	4 5/8	1 9/16	232,0	PHP 6-C360-J		
		44,0	A-3	J	44,40	1 1/2	4 1/2	1/16	6 1/4	4 5/8	1 9/16	299,0	PHP 6-C440-J		
		50,0	B-3	M	50,40	2	5 1/2	7/32	6 1/4	6 3/4	23/32	320,0	PHP 6-C500-M		

¹⁾ Цифра 1 обозначает сплошной шкив, 2 - шкив со сплетением, 3 - шкив с ребрами/спицами.

²⁾ Масса без втулки.

Шкивы для классических клиновых ремней

С с коническим отверстием | D с коническим отверстием



Профиль	Количество ручейв	Диаметр делительной окружности PD	Тип ¹⁾	Номер втулки	Размеры					Масса ²⁾	Обозначение				
					Наружный диаметр OD	Диаметр отверстия		E	F			L	M		
		дюйм			дюйм	Мин.	Макс.				Фунт				
C	8	8,0	A-1	E	8,40	7/8	3 1/2	2 1/32	8 3/4	2 3/4	3 15/32	43,0	RHP 8-C80-E		
		8,5	A-1	E	8,90	7/8	3 1/2	3 1/32	8 3/4	2 3/4	3 15/32	48,0	RHP 8-C85-E		
		9,0	A-1	F	9,40	1	4	1 29/32	8 3/4	3 3/4	2 19/32	60,0	RHP 8-C90-F		
		9,5	A-1	F	9,90	1	4	1 29/32	8 3/4	3 3/4	2 19/32	65,0	RHP 8-C95-F		
		10,0	A-1	F	10,40	1	4	1 29/32	8 3/4	3 3/4	2 19/32	69,0	RHP 8-C100-F		
		10,5	A-2	F	10,90	1	4	1 29/32	8 3/4	3 3/4	2 19/32	73,0	RHP 8-C105-F		
		11,0	A-2	F	11,40	1	4	1 29/32	8 3/4	3 3/4	2 19/32	78,0	RHP 8-C110-F		
		12,0	A-3	F	12,40	1	4	1 29/32	8 3/4	3 3/4	2 19/32	83,0	RHP 8-C120-F		
		13,0	A-3	F	13,40	1	4	1 29/32	8 3/4	3 3/4	2 19/32	89,0	RHP 8-C130-F		
		14,0	A-3	F	14,40	1	4	1 29/32	8 3/4	3 3/4	2 19/32	97,0	RHP 8-C140-F		
		16,0	A-3	F	16,40	1	4	1 29/32	8 3/4	3 3/4	2 19/32	113,0	RHP 8-C160-F		
		18,0	A-3	F	18,40	1	4	1 29/32	8 3/4	3 3/4	2 19/32	131,0	RHP 8-C180-F		
		20,0	A-3	J	20,40	1 1/2	4 1/2	1 1/16	8 3/4	4 5/8	3 9/16	152,0	RHP 8-C200-J		
		24,0	A-3	J	24,40	1 1/2	4 1/2	1 1/16	8 3/4	4 5/8	3 9/16	185,0	RHP 8-C240-J		
		27,0	A-3	J	27,40	1 1/2	4 1/2	1 1/16	8 3/4	4 5/8	3 9/16	208,0	RHP 8-C270-J		
		30,0	A-3	J	30,40	1 1/2	4 1/2	1 1/16	8 3/4	4 5/8	3 9/16	230,0	RHP 8-C300-J		
		36,0	A-3	M	36,40	2	5 1/2	9/32	8 3/4	6 3/4	1 7/32	306,0	RHP 8-C360-M		
		44,0	A-3	M	44,40	2	5 1/2	9/32	8 3/4	6 3/4	1 7/32	400,0	RHP 8-C440-M		
		50,0	A-3	M	50,40	2	5 1/2	9/32	8 3/4	6 3/4	1 7/32	475,0	RHP 8-C500-M		
		D	3	12,0	A-2	F	12,64	1	4	5/32	4 5/8	3 3/4	23/32	70,0	RHP 3-D120-F
				13,0	A-2	F	13,64	1	4	5/32	4 5/8	3 3/4	23/32	76,0	RHP 3-D130-F
13,5	A-2			F	14,14	1	4	5/32	4 5/8	3 3/4	23/32	79,0	RHP 3-D135-F		
14,0	A-2			F	14,64	1	4	5/32	4 5/8	3 3/4	23/32	82,0	RHP 3-D140-F		
14,5	A-3			F	15,14	1	4	5/32	4 5/8	3 3/4	23/32	85,0	RHP 3-D145-F		
15,0	A-3			F	15,64	1	4	5/32	4 5/8	3 3/4	23/32	89,0	RHP 3-D150-F		
15,5	A-3			F	16,14	1	4	5/32	4 5/8	3 3/4	23/32	92,0	RHP 3-D155-F		
16,0	A-3			F	16,64	1	4	5/32	4 5/8	3 3/4	23/32	96,0	RHP 3-D160-F		
18,0	D-3			J	18,64	1 1/2	4 1/2	3/4	4 5/8	4 5/8	1/4	110,0	RHP 3-D180-J		
20,0	D-3			J	20,64	1 1/2	4 1/2	3/4	4 5/8	4 5/8	1/4	120,0	RHP 3-D200-J		
22,0	D-3			J	22,64	1 1/2	4 1/2	3/4	4 5/8	4 5/8	1/4	130,0	RHP 3-D220-J		
27,0	D-3			J	27,64	1 1/2	4 1/2	3/4	4 5/8	4 5/8	1/4	173,0	RHP 3-D270-J		
33,0	D-3			J	33,64	1 1/2	4 1/2	3/4	4 5/8	4 5/8	1/4	240,0	RHP 3-D330-J		
40,0	D-3			J	40,64	1 1/2	4 1/2	3/4	4 5/8	4 5/8	1/4	300,0	RHP 3-D440-J		
D	4			12,0	A-2	F	12,64	1	4	31/32	6 1/16	3 3/4	1 11/32	83,0	RHP 4-D120-F
				13,0	A-2	F	13,64	1	4	31/32	6 1/16	3 3/4	1 11/32	86,0	RHP 4-D130-F
				13,5	A-2	F	14,14	1	4	31/32	6 1/16	3 3/4	1 11/32	89,0	RHP 4-D135-F
		14,0	A-2	F	14,64	1	4	31/32	6 1/16	3 3/4	1 11/32	92,0	RHP 4-D140-F		
		14,5	A-3	F	15,14	1	4	31/32	6 1/16	3 3/4	1 11/32	95,0	RHP 4-D145-F		
		15,0	A-3	F	15,64	1	4	31/32	6 1/16	3 3/4	1 11/32	99,0	RHP 4-D150-F		
		15,5	A-3	F	16,14	1	4	31/32	6 1/16	3 3/4	1 11/32	102,0	RHP 4-D155-F		
		16,0	A-3	F	16,64	1	4	31/32	6 1/16	3 3/4	1 11/32	106,0	RHP 4-D160-F		
		18,0	A-3	J	18,64	1 1/2	4 1/2	1/8	6 1/16	4 5/8	1 5/16	120,0	RHP 4-D180-J		
		20,0	A-3	J	20,64	1 1/2	4 1/2	1/8	6 1/16	4 5/8	1 5/16	132,0	RHP 4-D200-J		
		22,0	A-3	J	22,64	1 1/2	4 1/2	1/8	6 1/16	4 5/8	1 5/16	155,0	RHP 4-D220-J		
		27,0	A-3	J	27,64	1 1/2	4 1/2	1/8	6 1/16	4 5/8	1 5/16	193,0	RHP 4-D270-J		
		33,0	B-3	M	33,64	2	5 1/2	11/32	6 1/16	6 3/4	1 1/32	280,0	RHP 4-D330-M		
		40,0	B-3	M	40,64	2	5 1/2	11/32	6 1/16	6 3/4	1 1/32	348,0	RHP 4-D440-M		
		48,0	B-3	M	48,64	2	5 1/2	11/32	6 1/16	6 3/4	1 1/32	380,0	RHP 4-D480-M		
		58,0	B-3	M	58,64	2	5 1/2	11/32	6 1/16	6 3/4	1 1/32	420,0	RHP 4-D580-M		
D	5	12,0	A-2	F	12,64	1	4	1 23/32	7 1/2	3 3/4	2 1/32	93,0	RHP 5-D120-F		
		13,0	A-2	F	13,64	1	4	1 23/32	7 1/2	3 3/4	2 1/32	96,0	RHP 5-D130-F		
		13,5	A-2	F	14,14	1	4	1 23/32	7 1/2	3 3/4	2 1/32	102,0	RHP 5-D135-F		
		14,0	A-2	F	14,64	1	4	1 23/32	7 1/2	3 3/4	2 1/32	106,0	RHP 5-D140-F		

¹⁾ Цифра 1 обозначает сплошной шкив, 2 - шкив со сплетением, 3 - шкив с ребрами/спицами.
²⁾ Масса без втулки.

Шкивы для классических клиновых ремней

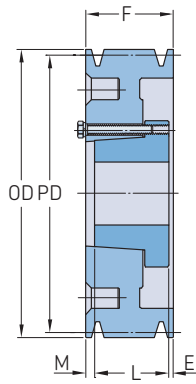
D с коническим отверстием

Профиль	Количество ручьев	Диаметр делительной окружности PD	Тип ¹⁾	Номер втулки	Размеры Наружный диаметр OD	Диаметр отверстия					М	Масса ²⁾ Фунт	Обозначение	
						Мин.	Макс.	E	F	L				
-	-	дюйм	-	-	дюйм							-		
D	5	14,5	A-3	F	15,14	1	4	1 23/32	7 1/2	3 3/4	2 1/32	112,0	PHP 5-D145-F	
		15,0	A-3	F	15,64	1	4	1 23/32	7 1/2	3 3/4	2 1/32	120,0	PHP 5-D150-F	
		15,5	A-3	F	16,14	1	4	1 23/32	7 1/2	3 3/4	2 1/32	125,0	PHP 5-D155-F	
		16,0	A-3	F	16,64	1	4	1 23/32	7 1/2	3 3/4	2 1/32	130,0	PHP 5-D160-F	
		18,0	A-3	J	18,64	1 1/2	4 1/2	1 7/8	7 1/2	4 5/8	1	150,0	PHP 5-D180-J	
	20,0	A-3	J	20,64	1 1/2	4 1/2	1/8	7 1/2	4 5/8	2 3/4	160,0	PHP 5-D200-J		
	22,0	A-3	J	22,64	1 1/2	4 1/2	1/8	7 1/2	4 5/8	2 3/4	190,0	PHP 5-D220-J		
	27,0	A-3	M	27,64	2	5 1/2	11/32	7 1/2	6 3/4	13/32	260,0	PHP 5-D270-M		
	33,0	A-3	M	33,64	2	5 1/2	11/32	7 1/2	6 3/4	13/32	320,0	PHP 5-D330-M		
	40,0	A-3	M	40,64	2	5 1/2	11/32	7 1/2	6 3/4	13/32	390,0	PHP 5-D400-M		
	48,0	A-3	M	48,64	2	5 1/2	11/32	7 1/2	6 3/4	13/32	450,0	PHP 5-D480-M		
	58,0	A-3	M	58,64	2	5 1/2	11/32	7 1/2	6 3/4	13/32	500,0	PHP 5-D580-M		
	D	6	12,0	A-1	J	12,64	1 1/2	4 1/2	1 7/8	8 15/16	4 5/8	2 7/16	115,0	PHP 6-D120-J
			13,0	A-2	J	13,64	1 1/2	4 1/2	1 7/8	8 15/16	4 5/8	2 7/16	125,0	PHP 6-D130-J
			13,5	A-2	J	14,14	1 1/2	4 1/2	1 7/8	8 15/16	4 5/8	2 7/16	135,0	PHP 6-D135-J
			14,0	A-2	J	14,64	1 1/2	4 1/2	1 7/8	8 15/16	4 5/8	2 7/16	145,0	PHP 6-D140-J
			14,5	A-2	J	15,14	1 1/2	4 1/2	1 7/8	8 15/16	4 5/8	2 7/16	150,0	PHP 6-D145-J
15,0		A-2	J	15,64	1 1/2	4 1/2	1 7/8	8 15/16	4 5/8	2 7/16	160,0	PHP 6-D150-J		
15,5		A-3	J	16,14	1 1/2	4 1/2	1 7/8	8 15/16	4 5/8	2 7/16	165,0	PHP 6-D155-J		
16,0		A-3	J	16,64	1 1/2	4 1/2	1 7/8	8 15/16	4 5/8	2 7/16	170,0	PHP 6-D160-J		
18,0		A-3	J	18,64	1 1/2	4 1/2	1 7/8	8 15/16	4 5/8	2 7/16	180,0	PHP 6-D180-J		
20,0		A-3	J	20,64	1 1/2	4 1/2	1 7/8	8 15/16	4 5/8	2 7/16	215,0	PHP 6-D200-J		
22,0		A-3	M	22,64	2	5 1/2	11/32	8 15/16	6 3/4	1 11/16	250,0	PHP 6-D220-M		
27,0		A-3	M	27,64	2	5 1/2	11/32	8 15/16	6 3/4	1 11/16	300,0	PHP 6-D270-M		
33,0		A-3	M	33,64	2	5 1/2	11/32	8 15/16	6 3/4	1 11/16	360,0	PHP 6-D330-M		
40,0		A-3	M	40,64	2	5 1/2	11/32	8 15/16	6 3/4	1 11/16	440,0	PHP 6-D400-M		
48,0		A-3	M	48,64	2	5 1/2	11/32	8 15/16	6 3/4	1 11/16	560,0	PHP 6-D480-M		
58,0		A-3	N	58,64	2 7/16	5 7/8	3/16	8 15/16	8 1/8	5/8	660,0	PHP 6-D580-N		
D		8	12,0	A-1	J	12,64	1 1/2	4 1/2	2 1/8	11 13/16	4 5/8	5 1/16	140,0	PHP 8-D120-J
			13,0	A-2	J	13,64	1 1/2	4 1/2	2 1/8	11 13/16	4 5/8	5 1/16	150,0	PHP 8-D130-J
			13,5	A-2	J	14,14	1 1/2	4 1/2	2 1/8	11 13/16	4 5/8	5 1/16	160,0	PHP 8-D135-J
			14,0	A-2	J	14,64	1 1/2	4 1/2	2 1/8	11 13/16	4 5/8	5 1/16	170,0	PHP 8-D140-J
			14,5	A-2	J	15,14	1 1/2	4 1/2	2 1/8	11 13/16	4 5/8	5 1/16	178,0	PHP 8-D145-J
		15,0	A-2	J	15,64	1 1/2	4 1/2	2 1/8	11 13/16	4 5/8	5 1/16	182,0	PHP 8-D150-J	
		15,5	A-2	J	16,14	1 1/2	4 1/2	2 1/8	11 13/16	4 5/8	5 1/16	190,0	PHP 8-D155-J	
	16,0	A-2	J	16,64	1 1/2	4 1/2	2 1/8	11 13/16	4 5/8	5 1/16	201,0	PHP 8-D160-J		
	18,0	A-3	M	18,64	2	5 1/2	2 11/32	11 13/16	6 3/4	2 23/32	260,0	PHP 8-D180-M		
	20,0	A-3	M	20,64	2	5 1/2	2 11/32	11 13/16	6 3/4	2 23/32	270,0	PHP 8-D200-M		
	22,0	A-3	M	22,64	2	5 1/2	11/32	11 13/16	6 3/4	4 23/32	300,0	PHP 8-D220-M		
	27,0	A-3	M	27,64	2	5 1/2	11/32	11 13/16	6 3/4	4 23/32	350,0	PHP 8-D270-M		
	33,0	A-3	M	33,64	2	5 1/2	11/32	11 13/16	6 3/4	4 23/32	450,0	PHP 8-D330-M		
	40,0	A-3	N	40,64	2 7/16	5 7/8	3/16	11 13/16	8 1/8	3 1/2	550,0	PHP 8-D400-N		
	48,0	A-3	N	48,64	2 7/16	5 7/8	3/16	11 13/16	8 1/8	3 1/2	720,0	PHP 8-D480-N		
	58,0	A-3	N	58,64	2 7/16	5 7/8	3/16	11 13/16	8 1/8	3 1/2	900,0	PHP 8-D580-N		
	D	10	12,0	A-1	M	12,64	2	5 1/2	2 11/32	14 11/16	6 3/4	5 19/23	190,0	PHP 10-D120-M
13,0			A-1	M	13,64	2	5 1/2	2 11/32	14 11/16	6 3/4	5 19/23	220,0	PHP 10-D130-M	
13,5			A-1	M	14,14	2	5 1/2	2 11/32	14 11/16	6 3/4	5 19/23	240,0	PHP 10-D135-M	
14,0			A-1	M	14,64	2	5 1/2	2 11/32	14 11/16	6 3/4	5 19/23	250,0	PHP 10-D140-M	
14,5			A-2	M	15,14	2	5 1/2	2 11/32	14 11/16	6 3/4	5 19/23	260,0	PHP 10-D145-M	
15,0		A-2	M	15,64	2	5 1/2	2 11/32	14 11/16	6 3/4	5 19/23	270,0	PHP 10-D150-M		
15,5		A-2	M	16,14	2	5 1/2	2 11/32	14 11/16	6 3/4	5 19/23	280,0	PHP 10-D155-M		
16,0		A-2	M	16,64	2	5 1/2	2 11/32	14 11/16	6 3/4	5 19/23	290,0	PHP 10-D160-M		
18,0		A-2	M	18,64	2	5 1/2	2 11/32	14 11/16	6 3/4	5 19/23	310,0	PHP 10-D180-M		
20,0		A-2	M	20,64	2	5 1/2	2 11/32	14 11/16	6 3/4	5 19/23	330,0	PHP 10-D200-M		
22,0		A-3	M	22,64	2	5 1/2	2 11/32	14 11/16	6 3/4	6 19/23	350,0	PHP 10-D220-M		
27,0		A-3	M	27,64	2	5 1/2	2 11/32	14 11/16	6 3/4	6 19/23	440,0	PHP 10-D270-M		
33,0		A-3	N	33,64	2 7/16	5 7/8	1 3/16	14 11/16	8 1/8	5 5/8	500,0	PHP 10-D330-N		
40,0		A-3	N	40,64	2 7/16	5 7/8	1 3/16	14 11/16	8 1/8	5 5/8	650,0	PHP 10-D400-N		
48,0		A-3	P	48,64	2 15/16	7	1/4	14 11/16	9 3/8	5 3/16	920,0	PHP 10-D480-P		
58,0		A-3	P	58,64	2 15/16	7	1/4	14 11/16	9 3/8	5 3/16	1 100,0	PHP 10-D580-P		
D		12	12,0	A-1	M	12,64	2	5 1/2	3 11/32	17 9/16	6 3/4	7 15/32	220,0	PHP 12-D120-M
	13,0		A-1	M	13,64	2	5 1/2	3 11/32	17 9/16	6 3/4	7 15/32	250,0	PHP 12-D130-M	
	13,5		A-1	M	14,14	2	5 1/2	3 11/32	17 9/16	6 3/4	7 15/32	270,0	PHP 12-D135-M	
	14,0		A-1	M	14,64	2	5 1/2	3 11/32	17 9/16	6 3/4	7 15/32	280,0	PHP 12-D140-M	
	14,5		A-1	M	15,14	2	5 1/2	3 11/32	17 9/16	6 3/4	7 15/32	300,0	PHP 12-D145-M	
	15,0	A-2	M	15,64	2	5 1/2	3 11/32	17 9/16	6 3/4	7 15/32	305,0	PHP 12-D150-M		
	15,5	A-1	M	16,14	2	5 1/2	3 11/32	17 9/16	6 3/4	7 15/32	310,0	PHP 12-D155-M		
	16,0	A-2	M	16,64	2	5 1/2	3 11/32	17 9/16	6 3/4	7 15/32	320,0	PHP 12-D160-M		
	18,0	A-2	M	18,64	2	5 1/2	3 11/32	17 9/16	6 3/4	7 15/32	340,0	PHP 12-D180-M		
	20,0	A-2	M	20,64	2	5 1/2	3 11/32	17 9/16	6 3/4	7 15/32	360,0	PHP 12-D200-M		
	22,0	A-3	M	22,64	2	5 1/2	2 11/32	17 9/16	6 3/4	8 15/32	400,0	PHP 12-D220-M		

¹⁾ Цифра 1 обозначает сплошной шкив, 2 - шкив со сплетением, 3 - шкив с ребрами/спицами.
²⁾ Масса без втулки.

Шкивы для классических клиновых ремней

D с коническим отверстием



Тип А

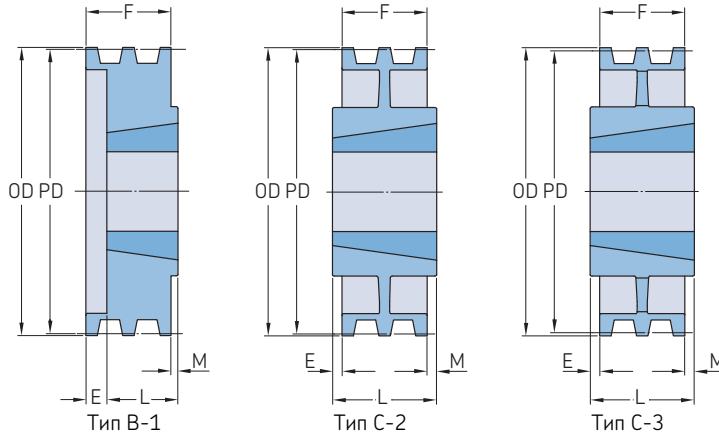
Профиль	Количество ручьев	Диаметр делительной окружности PD	Тип ¹⁾	Номер втулки	Размеры						Масса ²⁾	Обозначение	
					Наружный диаметр OD	Диаметр отверстия		E	F	L			M
		дюйм			дюйм	Мин.	Макс.					Фунт	
D	12	27,0	A-3	N	27,64	2 7/16	5 7/8	2 3/16	17 9/16	8 1/8	7 1/4	520,0	RHP 12-D270-N
		33,0	A-3	N	33,64	2 7/16	5 7/8	2 5/16	17 9/16	8 1/8	7 1/4	665,0	RHP 12-D330-N
		40,0	A-3	P	40,64	2 15/16	7	1/4	17 9/16	9 3/8	7 15/16	870,0	RHP 12-D400-P
		48,0	A-3	P	48,64	2 15/16	7	1/4	17 9/16	9 3/8	7 15/16	1 090,0	RHP 12-D480-P
		58,0	A-3	P	58,64	2 15/16	7	1/4	17 9/16	9 3/8	7 15/16	1 300,0	RHP 12-D580-P

¹⁾ Цифра 1 обозначает сплошной шкив, 2 - шкив со сплетением, 3 - шкив с ребрами/спицами.

²⁾ Масса без втулки.

Шкивы для узких клиновыв ремней стандарта США

3V с коническим отверстием



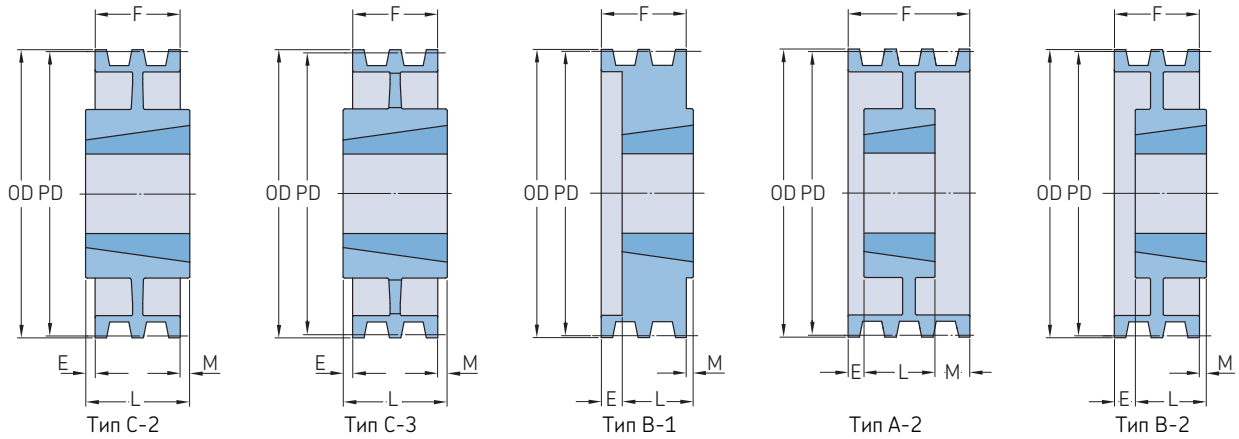
Профиль	Количество ручьев	Диаметр делительной окружности PD	Тип	Номер втулки	Размеры Наружный диаметр OD	Размеры					Масса ²⁾	Обозначение		
						B Мин.	Макс.	F	E	L			M	
						дюйм					фунт	-		
3V	1	2,65	B-1	1108	2,60	$\frac{3}{8}$	$1\frac{1}{8}$	$1\frac{1}{16}$	$\frac{7}{32}$	$\frac{7}{8}$	$1\frac{3}{32}$	0,75	PHP 1-3V265TB	
		2,80	B-1	1108	2,75	$\frac{3}{8}$	$1\frac{1}{8}$	$1\frac{1}{16}$	$\frac{7}{32}$	$\frac{7}{8}$	$1\frac{3}{32}$	0,85	PHP 1-3V280TB	
		3,00	B-1	1108	2,95	$\frac{3}{8}$	$1\frac{1}{8}$	$1\frac{1}{16}$	$\frac{7}{32}$	$\frac{7}{8}$	$1\frac{3}{32}$	1,00	PHP 1-3V300TB	
		3,15	B-1	1108	3,10	$\frac{3}{8}$	$1\frac{1}{8}$	$1\frac{1}{16}$	$\frac{7}{32}$	$\frac{7}{8}$	$1\frac{3}{32}$	1,00	PHP 1-3V315TB	
		3,35	B-1	1610	3,30	$\frac{1}{2}$	$1\frac{5}{8}$	$1\frac{1}{16}$	$\frac{3}{32}$	1	$1\frac{3}{32}$	1,10	PHP 1-3V335TB	
		3,65	B-1	1610	3,60	$\frac{1}{2}$	$1\frac{5}{8}$	$1\frac{1}{16}$	$\frac{3}{32}$	1	$1\frac{3}{32}$	1,30	PHP 1-3V365TB	
		4,12	B-1	1610	4,07	$\frac{1}{2}$	$1\frac{5}{8}$	$1\frac{1}{16}$	$\frac{3}{32}$	1	$1\frac{3}{32}$	2,00	PHP 1-3V412TB	
		4,50	B-1	1610	4,45	$\frac{1}{2}$	$1\frac{5}{8}$	$1\frac{1}{16}$	$\frac{3}{32}$	1	$1\frac{3}{32}$	2,30	PHP 1-3V450TB	
		4,75	B-1	1610	4,70	$\frac{1}{2}$	$1\frac{5}{8}$	$1\frac{1}{16}$	$\frac{3}{32}$	1	$1\frac{3}{32}$	2,60	PHP 1-3V475TB	
		5,00	B-1	1610	4,95	$\frac{1}{2}$	$1\frac{5}{8}$	$1\frac{1}{16}$	$\frac{3}{32}$	1	$1\frac{3}{32}$	2,90	PHP 1-3V500TB	
		5,30	B-1	1610	5,25	$\frac{1}{2}$	$1\frac{5}{8}$	$1\frac{1}{16}$	$\frac{3}{32}$	1	$1\frac{3}{32}$	3,30	PHP 1-3V530TB	
	5,60	B-1	1610	5,55	$\frac{1}{2}$	$1\frac{5}{8}$	$1\frac{1}{16}$	$\frac{3}{32}$	1	$1\frac{3}{32}$	3,70	PHP 1-3V560TB		
	6,00	B-1	1610	5,95	$\frac{1}{2}$	$1\frac{5}{8}$	$1\frac{1}{16}$	$\frac{3}{32}$	1	$1\frac{3}{32}$	4,20	PHP 1-3V600TB		
	6,50	B-1	1610	6,45	$\frac{1}{2}$	$1\frac{5}{8}$	$1\frac{1}{16}$	$\frac{3}{32}$	1	$1\frac{3}{32}$	5,00	PHP 1-3V650TB		
	6,90	B-1	1610	6,85	$\frac{1}{2}$	$1\frac{5}{8}$	$1\frac{1}{16}$	$\frac{3}{32}$	1	$1\frac{3}{32}$	5,60	PHP 1-3V690TB		
	8,00	C-2	2517 ¹⁾	7,95	$\frac{3}{4}$	$2\frac{1}{2}$	$1\frac{1}{16}$	-	$1\frac{3}{4}$	$1\frac{3}{32}$	8,50	PHP 1-3V800TB		
	10,60	C-2	2517 ¹⁾	10,55	$\frac{3}{4}$	$2\frac{1}{2}$	$1\frac{1}{16}$	-	$1\frac{3}{4}$	$1\frac{3}{32}$	14,00	PHP 1-3V1060TB		
	14,00	C-3	2517 ¹⁾	13,95	$\frac{3}{4}$	$2\frac{1}{2}$	$1\frac{1}{16}$	-	$1\frac{3}{4}$	$1\frac{3}{32}$	20,00	PHP 1-3V1400TB		
	19,00	C-3	3020	18,95	$1\frac{1}{4}$	3	$1\frac{1}{16}$	-	2	$1\frac{3}{32}$	26,00	PHP 1-3V1900TB		
	3V	2	2,65	B-1	1108	2,60	$\frac{3}{8}$	$1\frac{1}{8}$	$1\frac{3}{32}$	$\frac{7}{32}$	$\frac{7}{8}$	-	0,75	PHP 2-3V265TB
			2,80	B-1	1108	2,75	$\frac{3}{8}$	$1\frac{1}{8}$	$1\frac{3}{32}$	$\frac{1}{2}$	$\frac{7}{8}$	$1\frac{3}{32}$	0,90	PHP 2-3V280TB
3,00			B-1	1210	2,95	$\frac{5}{8}$	$1\frac{1}{4}$	$1\frac{3}{32}$	$\frac{3}{32}$	1	-	1,40	PHP 2-3V300TB	
3,15			B-1	1210	3,10	$\frac{5}{8}$	$1\frac{1}{4}$	$1\frac{3}{32}$	$\frac{1}{2}$	1	$1\frac{3}{32}$	1,00	PHP 2-3V315TB	
3,35			B-1	1610	3,30	$\frac{1}{2}$	$1\frac{5}{8}$	$1\frac{3}{32}$	$\frac{1}{2}$	1	$1\frac{3}{32}$	1,50	PHP 2-3V335TB	
3,65			B-1	1610	3,60	$\frac{1}{2}$	$1\frac{5}{8}$	$1\frac{3}{32}$	$\frac{3}{32}$	1	-	1,60	PHP 2-3V365TB	
4,12			B-1	1610	4,07	$\frac{1}{2}$	$1\frac{5}{8}$	$1\frac{3}{32}$	$\frac{3}{32}$	1	-	2,10	PHP 2-3V412TB	
4,50			B-1	1610	4,45	$\frac{1}{2}$	$1\frac{5}{8}$	$1\frac{3}{32}$	$\frac{3}{32}$	1	-	2,70	PHP 2-3V450TB	
4,75			B-1	1610	4,70	$\frac{1}{2}$	$1\frac{5}{8}$	$1\frac{3}{32}$	$\frac{3}{32}$	1	-	3,10	PHP 2-3V475TB	
5,00			B-1	1610	4,95	$\frac{1}{2}$	$1\frac{5}{8}$	$1\frac{3}{32}$	$\frac{3}{32}$	1	-	3,60	PHP 2-3V500TB	
5,30			B-1	1610	5,25	$\frac{1}{2}$	$1\frac{5}{8}$	$1\frac{3}{32}$	$\frac{3}{32}$	1	-	4,20	PHP 2-3V530TB	
5,60		B-1	1610	5,55	$\frac{1}{2}$	$1\frac{5}{8}$	$1\frac{3}{32}$	$\frac{3}{32}$	1	-	4,80	PHP 2-3V560TB		
6,00		B-1	1610	5,95	$\frac{1}{2}$	$1\frac{5}{8}$	$1\frac{3}{32}$	$\frac{3}{32}$	1	-	5,80	PHP 2-3V600TB		
6,50		B-1	1610	6,45	$\frac{1}{2}$	$1\frac{5}{8}$	$1\frac{3}{32}$	$\frac{3}{32}$	1	-	7,00	PHP 2-3V650TB		
6,90		B-1	1610	6,85	$\frac{1}{2}$	$1\frac{5}{8}$	$1\frac{3}{32}$	$\frac{3}{32}$	1	-	8,00	PHP 2-3V690TB		
8,00		C-2	2517 ¹⁾	7,95	$\frac{3}{4}$	$2\frac{1}{2}$	$1\frac{3}{32}$	-	$1\frac{3}{4}$	$\frac{21}{32}$	11,00	PHP 2-3V800TB		
10,60		C-2	2517 ¹⁾	10,55	$\frac{3}{4}$	$2\frac{1}{2}$	$1\frac{3}{32}$	-	$1\frac{3}{4}$	$\frac{21}{32}$	15,00	PHP 2-3V1060TB		
14,00		C-3	2517 ¹⁾	13,95	$\frac{3}{4}$	$2\frac{1}{2}$	$1\frac{3}{32}$	-	$1\frac{3}{4}$	$\frac{21}{32}$	22,00	PHP 2-3V1400TB		
19,00		C-3	3020	18,95	$1\frac{1}{4}$	3	$1\frac{3}{32}$	$\frac{1}{8}$	2	$\frac{29}{32}$	32,00	PHP 2-3V1900TB		
25,00		C-3	3020	24,95	$1\frac{1}{4}$	3	$1\frac{3}{32}$	$\frac{1}{8}$	2	$\frac{29}{32}$	45,00	PHP 2-3V2500TB		
3V		3	2,80	B-1	1108	2,75	$\frac{3}{8}$	$1\frac{1}{8}$	$1\frac{1}{2}$	$\frac{5}{8}$	$\frac{7}{8}$	$1\frac{3}{32}$	1,10	PHP 3-3V280TB
	3,00		B-1	1210	2,95	$\frac{5}{8}$	$1\frac{1}{4}$	$1\frac{1}{2}$	$\frac{29}{32}$	1	-	1,80	PHP 3-3V300TB	
	3,15		B-1	1210	3,10	$\frac{5}{8}$	$1\frac{1}{4}$	$1\frac{1}{2}$	$\frac{1}{2}$	1	$1\frac{3}{32}$	1,50	PHP 3-3V315TB	
	3,35		B-1	1610	3,30	$\frac{1}{2}$	$1\frac{5}{8}$	$1\frac{1}{2}$	$\frac{29}{32}$	1	$1\frac{3}{32}$	1,80	PHP 3-3V335TB	
	3,65		B-1	1610	3,60	$\frac{1}{2}$	$1\frac{5}{8}$	$1\frac{1}{2}$	$\frac{29}{32}$	1	-	2,00	PHP 3-3V365TB	
	4,12		B-1	1610	4,07	$\frac{1}{2}$	$1\frac{5}{8}$	$1\frac{1}{2}$	$\frac{1}{2}$	1	-	2,60	PHP 3-3V412TB	
	4,50		B-1	1610	4,45	$\frac{1}{2}$	$1\frac{5}{8}$	$1\frac{1}{2}$	$\frac{1}{2}$	1	-	3,20	PHP 3-3V450TB	
	4,75		B-1	1610	4,70	$\frac{1}{2}$	$1\frac{5}{8}$	$1\frac{1}{2}$	$\frac{1}{2}$	1	-	3,70	PHP 3-3V475TB	
	5,00		B-1	1610	4,95	$\frac{1}{2}$	$1\frac{5}{8}$	$1\frac{1}{2}$	$\frac{1}{2}$	1	-	4,20	PHP 3-3V500TB	
	5,30		B-1	1610	5,25	$\frac{1}{2}$	$1\frac{5}{8}$	$1\frac{1}{2}$	$\frac{1}{2}$	1	-	4,80	PHP 3-3V530TB	
	5,60		B-1	1610	5,55	$\frac{1}{2}$	$1\frac{5}{8}$	$1\frac{1}{2}$	$\frac{1}{2}$	1	-	5,50	PHP 3-3V560TB	
	6,00	B-1	2517 ¹⁾	5,95	$\frac{3}{4}$	$2\frac{1}{2}$	$1\frac{1}{2}$	$\frac{5}{32}$	$1\frac{3}{4}$	$\frac{13}{32}$	7,40	PHP 3-3V600TB		
	6,50	B-1	2517 ¹⁾	6,45	$\frac{3}{4}$	$2\frac{1}{2}$	$1\frac{1}{2}$	$\frac{5}{32}$	$1\frac{3}{4}$	$\frac{13}{32}$	9,10	PHP 3-3V650TB		
	6,90	B-1	2517 ¹⁾	6,85	$\frac{3}{4}$	$2\frac{1}{2}$	$1\frac{1}{2}$	$\frac{5}{32}$	$1\frac{3}{4}$	$\frac{13}{32}$	10,00	PHP 3-3V690TB		
	8,00	C-2	2517 ¹⁾	7,95	$\frac{3}{4}$	$2\frac{1}{2}$	$1\frac{1}{2}$	$\frac{5}{32}$	$1\frac{3}{4}$	$\frac{13}{32}$	15,00	PHP 3-3V800TB		

¹⁾ Конические втулки должны иметь резьбу, выполненную по стандарту UNC ASME/ANSI. В обозначение необходимо добавить U перед номером втулки и диаметр отверстия в конце, например: PNH TBU3535X70MM.

²⁾ Масса без втулки.

Шкивы для узких клиновых ремней стандарта США

3V с коническим отверстием



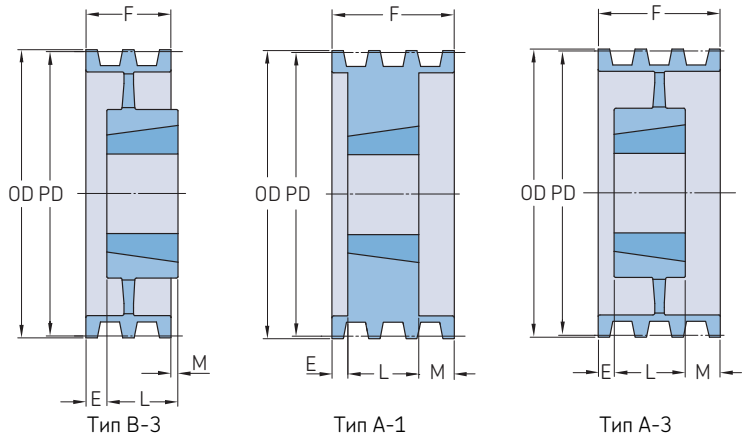
Профиль	Количество ручьев	Диаметр делительной окружности PD	Тип	Номер втулки	Размеры Наружный диаметр OD	Размеры						Масса ²⁾	Обозначение	
						B Мин.	Макс.	F	E	L	M			
–	–	–	–	–	–	–	–	–	–	–	–	–	–	–
3V	3	10,60 14,00 19,00 25,00 33,50	C-2 C-3 C-3 C-3 C-3	2517 ¹⁾ 2517 ¹⁾ 3020 3020 3020	10,55 13,95 18,95 24,95 33,45	3/4 3/4 1 1/4 1 1/4 1 1/4	2 1/2 2 1/2 3 3 3	1 1/2 1 1/2 1 1/2 1 1/2 1 1/2	– – – – 1/4	1 3/4 1 3/4 2 2 2	1/4 1/4 1/2 1/2 1/4	18,00 25,00 34,00 49,00 67,00	PHP 3-3V1060TB PHP 3-3V1400TB PHP 3-3V1900TB PHP 3-3V2500TB PHP 3-3V3350TB	
3V	4	2,80 3,00 3,15 3,35 3,65 4,12 4,50 4,75 5,00 5,30 5,60 6,00 6,50 6,90 8,00 10,60 14,00 19,00 25,00 33,50	B-1 B-1 B-1 B-1 B-1 B-1 B-1 B-1 B-1 B-1 B-1 B-1 B-1 B-1 B-1 A-2 C-3 C-3 C-3 C-3	1108 1210 1210 1610 1610 1610 1610 1610 1610 1610 1610 2517 ¹⁾ 2517 ¹⁾ 2517 ¹⁾ 2517 ¹⁾ 2517 ¹⁾ 2517 ¹⁾ 2517 ¹⁾ 2517 ¹⁾ 2517 ¹⁾ 3030 3030 3030	2,75 2,95 3,10 3,30 3,60 4,07 4,45 4,70 4,95 5,25 5,55 5,95 6,45 6,85 7,95 10,55 13,95 18,95 24,95 33,45	3/8 5/8 5/8 1/2 1/2 1/2 1/2 1/2 1/2 1/2 1/2 3/4 3/4 3/4 3/4 3/4 3/4 1 1/4 1 1/4 1 1/4	1 1/8 1 1/4 1 1/4 1 5/8 1 5/8 1 5/8 2 1/2 2 1/2 2 1/2 2 1/2 2 1/2 2 1/2 2 1/2 2 1/2 2 1/2 2 1/2 2 1/2 2 1/2 2 1/2 2 1/2	1 29/32 1 29/32 1 29/32 1 29/32 1 29/32 1 29/32 1 29/32 1 29/32 1 29/32 1 29/32 1 29/32 1 29/32 1 29/32 1 29/32 1 29/32 1 29/32 1 29/32 1 29/32 1 29/32 1 29/32	– – – – – – – – – – – – – – – – – – – –	1 5/16 29/32 1 1 5/16 29/32 7/8 1 1 1 1 1 1 1 1 1 1 1 1 1 1	1 3/32 – 1 3/32 – – 1 3/32 – – – – – – – – – – – – – –	1,30 2,10 1,90 2,20 2,00 3,00 3,70 4,20 4,80 5,50 6,20 8,00 10,00 12,00 18,00 20,00 29,00 45,00 63,00 81,00	PHP 4-3V280TB PHP 4-3V300TB PHP 4-3V315TB PHP 4-3V335TB PHP 4-3V365TB PHP 4-3V412TB PHP 4-3V450TB PHP 4-3V475TB PHP 4-3V500TB PHP 4-3V530TB PHP 4-3V560TB PHP 4-3V600TB PHP 4-3V650TB PHP 4-3V690TB PHP 4-3V800TB PHP 4-3V1060TB PHP 4-3V1400TB PHP 4-3V1900TB PHP 4-3V2500TB PHP 4-3V3350TB	
3V	5	4,75 5,00 5,30 5,60 6,00 6,50 6,90 8,00 10,60 14,00 19,00 25,00 33,50	B-1 B-1 B-1 B-1 B-1 B-1 B-1 B-1 B-2 C-3 C-3 C-3 C-3	2517 ¹⁾ 2517 ¹⁾ 2517 ¹⁾ 2517 ¹⁾ 2517 ¹⁾ 2517 ¹⁾ 2517 ¹⁾ 2517 ¹⁾ 2517 ¹⁾ 2517 ¹⁾ 3030 3030 3030	4,70 4,95 5,25 5,55 5,95 6,45 6,85 7,95 10,55 13,95 18,95 24,95 33,45	3/4 3/4 3/4 3/4 3/4 3/4 3/4 3/4 3/4 3/4	2 1/2 2 1/2 2 1/2 2 1/2 2 1/2 2 1/2 2 1/2 2 1/2 2 1/2 2 1/2	2 15/16 2 15/16 2 15/16 2 15/16 2 15/16 2 15/16 2 15/16 2 15/16 2 15/16 2 15/16	9/16 9/16 9/16 9/16 9/16 9/16 9/16 9/16 9/16 9/16	1 3/4 1 3/4 1 3/4 1 3/4 1 3/4 1 3/4 1 3/4 1 3/4 1 3/4 1 3/4	– – – – – – – – – –	3,80 4,80 5,90 7,00 8,70 11,00 13,00 19,00 26,00 34,00 47,00 66,00 86,00	PHP 5-3V475TB PHP 5-3V500TB PHP 5-3V530TB PHP 5-3V560TB PHP 5-3V600TB PHP 5-3V650TB PHP 5-3V690TB PHP 5-3V800TB PHP 5-3V1060TB PHP 5-3V1400TB PHP 5-3V1900TB PHP 5-3V2500TB PHP 5-3V3350TB	
3V	6	4,75 5,00 5,30 5,60 6,00 6,50 6,90 8,00 10,60 14,00 19,00 25,00 33,50	B-1 B-1 B-1 B-1 B-1 B-1 B-1 B-1 B-2 B-3 C-3 C-3 C-3	2517 ¹⁾ 2517 ¹⁾ 2517 ¹⁾ 2517 ¹⁾ 2517 ¹⁾ 2517 ¹⁾ 2517 ¹⁾ 2517 ¹⁾ 2517 ¹⁾ 2517 ¹⁾ 3020 3030 3030	4,70 4,95 5,25 5,55 5,95 6,45 6,85 7,95 10,55 13,95 18,95 24,95 33,45	3/4 3/4 3/4 3/4 3/4 3/4 3/4 3/4 3/4 3/4	2 1/2 2 1/2 2 1/2 2 1/2 2 1/2 2 1/2 2 1/2 2 1/2 2 1/2 2 1/2	2 23/32 2 23/32 2 23/32 2 23/32 2 23/32 2 23/32 2 23/32 2 23/32 2 23/32 2 23/32	31/32 31/32 31/32 31/32 31/32 31/32 31/32 31/32 31/32 31/32	1 3/4 1 3/4 1 3/4 1 3/4 1 3/4 1 3/4 1 3/4 1 3/4 1 3/4 1 3/4	– – – – – – – – – –	4,40 5,40 6,50 7,70 9,50 12,00 13,00 20,00 29,00 41,00 51,00 72,00 92,00	PHP 6-3V475TB PHP 6-3V500TB PHP 6-3V530TB PHP 6-3V560TB PHP 6-3V600TB PHP 6-3V650TB PHP 6-3V690TB PHP 6-3V800TB PHP 6-3V1060TB PHP 6-3V1400TB PHP 6-3V1900TB PHP 6-3V2500TB PHP 6-3V3350TB	
3V	8	4,75 5,00	B-1 B-1	2517 ¹⁾ 2517 ¹⁾	4,70 4,95	3/4 3/4	2 1/2 2 1/2	3 17/32 3 17/32	1 25/32 1 25/32	1 3/4 1 3/4	– –	5,80 6,40	PHP 8-3V475TB PHP 8-3V500TB	

¹⁾ Конические втулки должны иметь резьбу, выполненную по стандарту UNC ASME/ANSI. В обозначение необходимо добавить U перед номером втулки и диаметр отверстия в конце, например: PHP TBU3535X70MM.

²⁾ Масса без втулки.

Шкивы для узких клиновых ремней стандарта США

3V с коническим отверстием | 5V с коническим отверстием



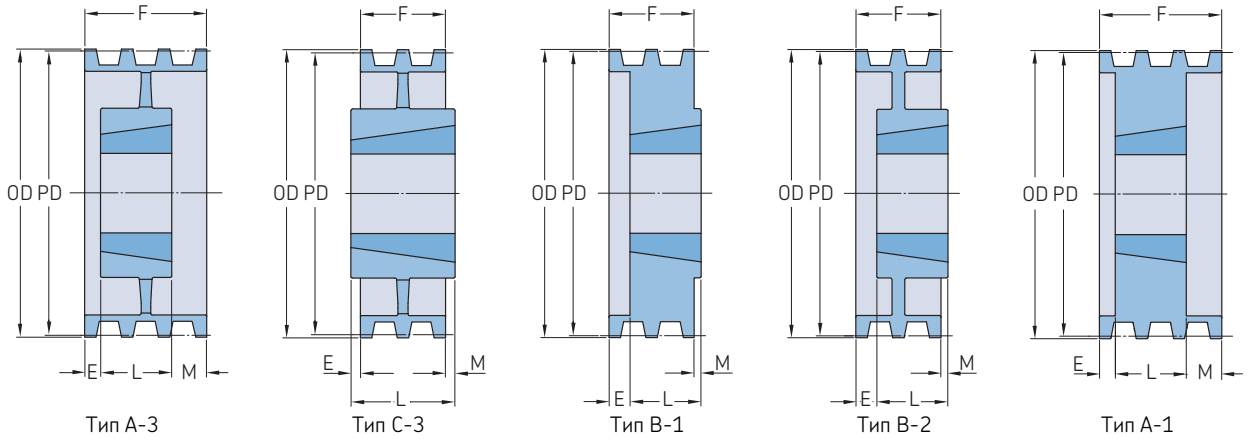
Профиль	Количество ручьев	Диаметр делительной окружности PD	Тип	Номер втулки	Размеры						Масса ²⁾	Обозначение			
					Наружный диаметр OD		F	E	L	M					
					В Мин.	Макс.					фунт				
					дюйм							-			
3V	8	5,30	A-1	2517 ¹⁾	5,25	3/4	2 1/2	3 17/32	1 1/32	1 3/4	3/4	7,80	PHP 8-3V530TB		
		5,60	A-1	2517 ¹⁾	5,55	3/4	2 1/2	3 17/32	1/4	1 3/4	1 17/32	9,20	PHP 8-3V560TB		
		6,00	A-1	2517 ¹⁾	5,95	3/4	2 1/2	3 17/32	1/4	1 3/4	1 17/32	11,00	PHP 8-3V600TB		
		6,50	A-1	2517 ¹⁾	6,45	3/4	2 1/2	3 17/32	1/4	1 3/4	1 17/32	14,00	PHP 8-3V650TB		
		6,90	A-1	2517 ¹⁾	6,85	3/4	2 1/2	3 17/32	1/4	1 3/4	1 17/32	16,00	PHP 8-3V690TB		
		8,00	A-1	3020	7,95	1 1/4	3	3 17/32	1/2	2	1 1/32	22,00	PHP 8-3V800TB		
		10,60	A-2	3020	10,55	1 3/4	3	3 17/32	-	2	1 1/32	28,00	PHP 8-3V1060TB		
		14,00	A-3	3020	13,95	1 3/4	3	3 17/32	-	3	17/32	52,00	PHP 8-3V1400TB		
		19,00	A-3	3535 ¹⁾	18,95	2	3 15/16	3 17/32	-	3 1/2	1/32	67,00	PHP 8-3V1900TB		
		25,00	A-3	3535 ¹⁾	24,95	2	3 15/16	3 17/32	-	3 1/2	1/32	93,00	PHP 8-3V2500TB		
		33,50	C-3	4040	33,45	1 3/4	4 7/16	3 17/32	15/16	4	15/16	157,00	PHP 8-3V3350TB		
		3V	10	4,75	B-1	2517 ¹⁾	4,70	3/4	2 1/2	4 11/32	2 19/32	1 3/4	-	7,00	PHP 10-3V475TB
				5,00	B-1	2517 ¹⁾	4,95	3/4	2 1/2	4 11/32	2 19/32	1 3/4	3/4	8,00	PHP 10-3V500TB
				5,30	A-1	2517 ¹⁾	5,25	3/4	2 1/2	4 11/32	2 19/32	1 3/4	-	9,00	PHP 10-3V530TB
				5,60	A-1	2517 ¹⁾	5,55	3/4	2 1/2	4 11/32	1/2	1 3/4	2 3/32	11,00	PHP 10-3V560TB
				6,00	A-1	2517 ¹⁾	5,95	3/4	2 1/2	4 11/32	1/2	1 3/4	2 3/32	13,00	PHP 10-3V600TB
				6,50	A-1	2517 ¹⁾	6,45	3/4	2 1/2	4 11/32	1/2	1 3/4	2 3/32	15,00	PHP 10-3V650TB
				6,90	A-1	2517 ¹⁾	6,85	3/4	2 1/2	4 11/32	1/2	1 3/4	2 3/32	18,00	PHP 10-3V690TB
8,00	A-1			3020	7,95	1 1/4	3	4 11/32	1/4	2	2 3/32	23,00	PHP 10-3V800TB		
10,60	A-2			3020	10,55	1 1/4	3	4 11/32	27/32	2	1 1/2	31,00	PHP 10-3V1060TB		
14,00	A-2			3535 ¹⁾	13,95	2	3 1/2	4 11/32	-	3 1/2	27/32	50,00	PHP 10-3V1400TB		
19,00	A-3			3535 ¹⁾	18,95	2	3 1/2	4 11/32	-	3 1/2	27/32	75,00	PHP 10-3V1900TB		
25,00	A-3			4040	24,95	1 3/4	4 7/16	4 11/32	-	4	11/32	122,00	PHP 10-3V2500TB		
33,50	A-3			4040	33,45	1 3/4	4 7/16	4 11/32	11/64	4	11/64	172,00	PHP 10-3V3350TB		
5V	2			7,10	B-1	2517 ¹⁾	7,05	3/4	2 1/2	1 11/16	1/16	1 3/4	-	10,00	PHP 2-5V710TB
				7,50	B-1	2517 ¹⁾	7,45	3/4	2 1/2	1 11/16	1/16	1 3/4	-	12,00	PHP 2-5V750TB
				8,00	B-1	2517 ¹⁾	7,95	3/4	2 1/2	1 11/16	1/16	1 3/4	-	14,00	PHP 2-5V800TB
				8,50	B-2	2517 ¹⁾	8,45	3/4	2 1/2	1 11/16	1/16	1 3/4	-	13,00	PHP 2-5V850TB
				9,00	B-2	2517 ¹⁾	8,95	3/4	2 1/2	1 11/16	1/16	1 3/4	-	16,00	PHP 2-5V900TB
		9,25	C-2	3020	9,20	1 1/4	3	1 11/16	-	2	5/16	17,00	PHP 2-5V925TB		
		9,75	C-2	3020	9,70	1 1/4	3	1 11/16	-	2	5/16	19,00	PHP 2-5V975TB		
		10,30	C-2	3020	10,25	1 1/4	3	1 11/16	-	2	5/16	22,00	PHP 2-5V1030TB		
		10,90	C-2	3020	10,85	1 1/4	3	1 11/16	-	2	5/16	24,00	PHP 2-5V1090TB		
		11,80	C-2	3020	11,75	1 1/4	3	1 11/16	-	2	5/16	26,00	PHP 2-5V1180TB		
		12,50	C-2	3020	12,45	1 1/4	3	1 11/16	-	2	5/16	28,00	PHP 2-5V1250TB		
		13,20	C-3	3020	13,15	1 1/4	3	1 11/16	-	2	5/16	21,00	PHP 2-5V1320TB		
		14,00	C-3	3020	13,95	1 3/4	3	1 11/16	-	2	5/16	23,00	PHP 2-5V1400TB		
		15,00	C-3	3020	14,95	1 3/4	3	1 11/16	-	2	5/16	26,00	PHP 2-5V1500TB		
		16,00	C-3	3020	15,95	1 3/4	3	1 11/16	-	2	5/16	28,00	PHP 2-5V1600TB		
		21,20	C-3	3535 ¹⁾	21,15	2	3 15/16	1 11/16	3/8	3 1/2	1 7/16	51,00	PHP 2-5V2120TB		
		28,00	C-3	3535 ¹⁾	27,95	2	3 15/16	1 11/16	3/8	3 1/2	1 7/16	69,00	PHP 2-5V2800TB		
		5V	3	7,10	B-1	2517 ¹⁾	7,05	3/4	2 1/2	2 3/8	5/8	1 3/4	-	13,00	PHP 3-5V710TB
				7,50	B-1	2517 ¹⁾	7,45	3/4	2 1/2	2 3/8	5/8	1 3/4	-	15,00	PHP 3-5V750TB
				8,00	B-1	2517 ¹⁾	7,95	3/4	2 1/2	2 3/8	5/8	1 3/4	-	18,00	PHP 3-5V800TB
				8,50	B-2	2517 ¹⁾	8,45	3/4	2 1/2	2 3/8	5/8	1 3/4	-	20,00	PHP 3-5V850TB
				9,00	B-2	2517 ¹⁾	8,95	3/4	2 1/2	2 3/8	5/8	1 3/4	-	20,00	PHP 3-5V900TB
				9,25	A-2	3020	9,20	1 1/4	3	2 3/8	-	2	3/8	21,00	PHP 3-5V925TB
				9,75	A-2	3020	9,70	1 1/4	3	2 3/8	-	2	3/8	24,00	PHP 3-5V975TB
10,30	A-2			3020	10,25	1 1/4	3	2 3/8	-	2	3/8	25,00	PHP 3-5V1030TB		
10,90	A-2			3020	10,85	1 1/4	3	2 3/8	-	2	3/8	27,00	PHP 3-5V1090TB		
11,80	A-2			3020	11,75	1 1/4	3	2 3/8	-	2	3/8	29,00	PHP 3-5V1180TB		
12,50	A-3			3020	12,45	1 1/4	3	2 3/8	-	2	3/8	32,00	PHP 3-5V1250TB		

¹⁾ Конические втулки должны иметь резьбу, выполненную по стандарту UNC ASME/ANSI. В обозначение необходимо добавить U перед номером втулки и диаметр отверстия в конце, например: PNF TBU3535X70MM.

²⁾ Масса без втулки.

Шкивы для узких клиновых ремней стандарта США

5V с коническим отверстием



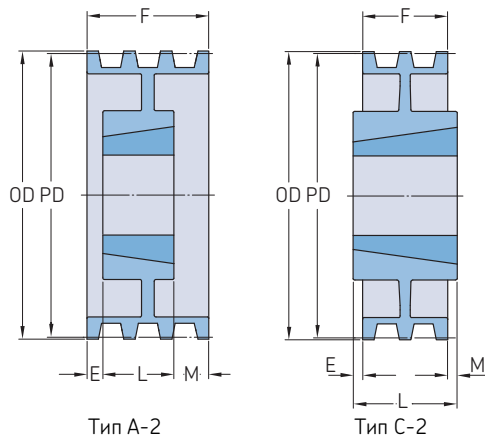
Профиль	Количество ручьев	Диаметр делительной окружности PD	Тип	Номер втулки	Размеры Наружный диаметр OD	Размеры						Масса ²⁾	Обозначение		
						В Мин.	Макс.	F	E	L	M				
—													—	—	
дюйм												фунт	—		
5V	3	13,20	A-3	3020	13,15	1 1/4	3	2 3/8	—	2	3/8	34,00	PHP 3-5V1320TB		
		14,00	A-3	3020	13,95	1 1/4	3	2 3/8	—	2	3/8	36,00	PHP 3-5V1400TB		
		15,00	A-3	3020	14,95	1 1/4	3	2 3/8	—	2	3/8	37,00	PHP 3-5V1500TB		
		16,00	A-3	3020	15,95	1 1/4	3	2 3/8	—	2	3/8	38,00	PHP 3-5V1600TB		
		21,20	C-3	3535 ¹⁾	21,15	2	3 15/16	2 3/8	—	3 1/2	1 1/8	65,00	PHP 3-5V2120TB		
	5V	4	28,00	C-3	3535 ¹⁾	27,95	2	3 15/16	2 3/8	—	3 1/2	1 1/8	93,00	PHP 3-5V2800TB	
			37,50	C-3	4040	37,40	1 3/4	4 7/16	2 3/8	1/2	4	1 1/8	142,00	PHP 3-5V3750TB	
			50,00	C-3	4040	49,90	1 3/4	4 7/16	2 3/8	1/2	4	1 1/8	202,00	PHP 3-5V5000TB	
			7,10	B-1	2517 ¹⁾	7,05	3/4	2 1/2	3 1/16	1 5/16	1 3/4	—	15,00	PHP 4-5V710TB	
			7,50	B-1	2517 ¹⁾	7,45	3/4	2 1/2	3 1/16	1 5/16	1 3/4	—	18,00	PHP 4-5V750TB	
			8,00	B-1	2517 ¹⁾	7,95	3/4	2 1/2	3 1/16	1 5/16	1 3/4	—	21,00	PHP 4-5V800TB	
			8,50	B-2	2517 ¹⁾	8,45	3/4	2 1/2	3 1/16	1 5/16	1 3/4	—	20,00	PHP 4-5V850TB	
			9,00	B-2	2517 ¹⁾	8,95	3/4	2 1/2	3 1/16	1 5/16	1 3/4	—	22,00	PHP 4-5V900TB	
		5V	5	9,25	A-1	3020	9,20	1 1/4	3	3 1/16	1/2	2	9/16	27,00	PHP 4-5V925TB
				9,75	A-1	3020	9,70	1 1/4	3	3 1/16	1/2	2	9/16	31,00	PHP 4-5V975TB
				10,30	A-2	3020	10,25	1 1/4	3	3 1/16	1/2	2	9/16	28,00	PHP 4-5V1030TB
				10,90	A-2	3020	10,85	1 1/4	3	3 1/16	1/2	2	9/16	31,00	PHP 4-5V1090TB
				11,80	A-2	3020	11,75	1 1/4	3	3 1/16	1/2	2	9/16	34,00	PHP 4-5V1180TB
				12,50	A-2	3020	12,45	1 1/4	3	3 1/16	—	3	1/16	40,00	PHP 4-5V1250TB
				13,20	A-3	3020	13,15	1 1/4	3	3 1/16	—	3	1/16	42,00	PHP 4-5V1320TB
				14,00	C-2	3535 ¹⁾	13,95	2	3 15/16	3 1/16	—	3 1/2	7/16	48,00	PHP 4-5V1400TB
5V	6	15,00	C-3	3535 ¹⁾	14,95	2	3 15/16	3 1/16	—	3 1/2	7/16	52,00	PHP 4-5V1500TB		
		16,00	C-3	3535 ¹⁾	15,95	2	3 15/16	3 1/16	—	3 1/2	7/16	53,00	PHP 4-5V1600TB		
		21,20	C-3	3535 ¹⁾	21,15	2	3 15/16	3 1/16	—	3 1/2	7/16	72,00	PHP 4-5V2120TB		
		28,00	C-3	3535 ¹⁾	27,95	2	3 15/16	3 1/16	—	3 1/2	7/16	103,00	PHP 4-5V2800TB		
		37,50	C-3	4040	37,45	1 3/4	4 7/16	3 1/16	—	4	15/16	172,00	PHP 4-5V3750TB		
		50,00	C-3	4040	49,95	1 3/4	4 7/16	3 1/16	—	4	15/16	222,00	PHP 4-5V5000TB		
		5V	5	7,10	A-1	3020	7,00	1 1/4	3	3 3/4	1/2	2	1 1/4	16,00	PHP 5-5V710TB
				7,50	A-1	3020	7,40	1 1/4	3	3 3/4	1/2	2	1 1/4	18,00	PHP 5-5V750TB
8,00	A-1			3020	7,90	1 1/4	3	3 3/4	1/2	2	1 1/4	22,00	PHP 5-5V800TB		
8,50	A-1			3020	8,40	1 1/4	3	3 3/4	1/2	2	1 1/4	26,00	PHP 5-5V850TB		
9,00	A-1			3020	8,90	1 1/4	3	3 3/4	1/2	2	1 1/4	29,00	PHP 5-5V900TB		
9,25	A-1			3020	9,15	1 1/4	3	3 3/4	1/2	2	1 1/4	30,00	PHP 5-5V925TB		
9,75	A-1			3020	9,65	1 1/4	3	3 3/4	1/2	2	1 1/4	34,00	PHP 5-5V975TB		
10,30	A-2			3020	10,20	1 1/4	3	3 3/4	1/2	2	1 1/4	32,00	PHP 5-5V1030TB		
10,90	A-2			3020	10,80	1 1/4	3	3 3/4	1/2	2	1 1/4	34,00	PHP 5-5V1090TB		
11,80	A-2		3020	11,70	1 1/4	3	3 3/4	1/2	2	1 1/4	39,00	PHP 5-5V1180TB			
5V	5		12,50	A-2	3535 ¹⁾	12,40	2	3 15/16	3 3/4	—	3 1/2	1/4	54,00	PHP 5-5V1250TB	
			13,20	A-2	3535 ¹⁾	13,10	2	3 15/16	3 3/4	—	3 1/2	1/4	57,00	PHP 5-5V1320TB	
			14,00	A-2	3535 ¹⁾	13,90	2	3 15/16	3 3/4	—	3 1/2	1/4	54,00	PHP 5-5V1400TB	
			15,00	A-3	3535 ¹⁾	14,90	2	3 15/16	3 3/4	—	3 1/2	1/4	56,00	PHP 5-5V1500TB	
			16,00	A-3	3535 ¹⁾	15,90	2	3 15/16	3 3/4	—	3 1/2	1/4	58,00	PHP 5-5V1600TB	
		21,20	C-3	4040	21,10	1 3/4	4 7/16	3 3/4	—	4	1/4	92,00	PHP 5-5V2120TB		
5V	6	28,00	C-3	4040	27,90	1 3/4	4 7/16	3 3/4	—	4	1/4	117,00	PHP 5-5V2800TB		
		37,50	C-3	4040	37,40	1 3/4	4 7/16	3 3/4	—	4	1/4	182,00	PHP 5-5V3750TB		
		50,00	C-3	4545	49,90	2 1/4	4 15/16	3 3/4	—	4 1/2	3/4	276,00	PHP 5-5V5000TB		
		7,10	A-1	3020	7,00	1 1/4	3	4 7/16	3/4	2	1 11/16	18,00	PHP 6-5V710 TB		
		7,50	A-1	3020	7,40	1 1/4	3	4 7/16	3/4	2	1 11/16	20,00	PHP 6-5V750 TB		
		8,00	A-1	3020	7,90	1 1/4	3	4 7/16	3/4	2	1 11/16	24,00	PHP 6-5V800 TB		
		8,50	A-1	3020	8,40	1 1/4	3	4 7/16	3/4	2	1 11/16	28,00	PHP 6-5V850 TB		
		9,00	A-1	3020	8,90	1 1/4	3	4 7/16	3/4	2	1 11/16	30,00	PHP 6-5V900 TB		
		9,25	A-1	3535 ¹⁾	9,15	2	3 15/16	4 7/16	—	3 1/2	15/16	39,00	PHP 6-5V925 TB		
9,75	A-1	3535 ¹⁾	9,65	2	3 15/16	4 7/16	—	3 1/2	15/16	46,00	PHP 6-5V975 TB				

¹⁾ Конические втулки должны иметь резьбу, выполненную по стандарту UNC ASME/ANSI. В обозначение необходимо добавить U перед номером втулки и диаметр отверстия в конце, например: PNF TBU3535X70MM.

²⁾ Масса без втулки.

Шкивы для узких клиновых ремней стандарта США

5V с коническим отверстием | 8V с коническим отверстием



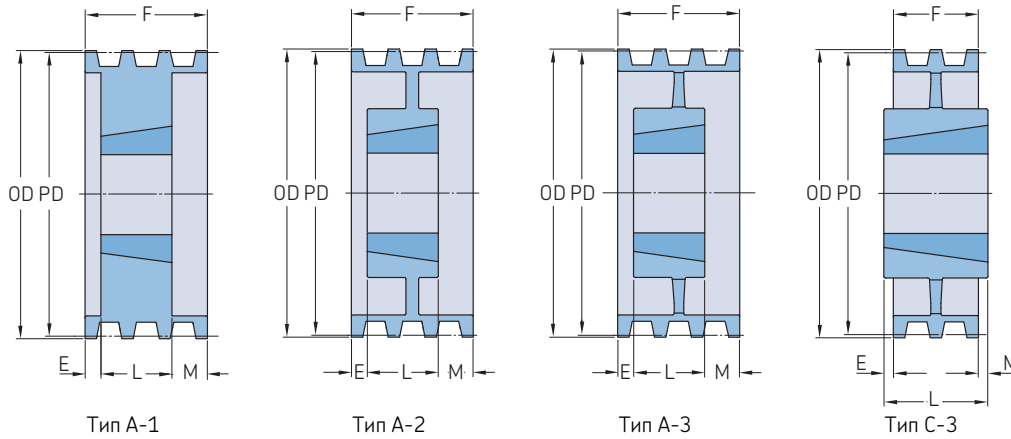
Профиль	Количество ручьев	Диаметр делительной окружности PD	Тип	Номер втулки	Размеры Наружный диаметр OD	Размеры						Масса ²⁾	Обозначение	
						B Мин.	Макс.	F	E	L	M			
-		-		-		-						-		
5V	6	10,30	A-1	3535 ¹⁾	10,20	2	3 15/16	4 7/16	-	3 1/2	15/16	54,00	PHP 6-5V1030 TB	
		10,90	A-1	3535 ¹⁾	10,80	2	3 15/16	4 7/16	-	3 1/2	15/16	62,00	PHP 6-5V1090 TB	
		11,80	A-2	3535 ¹⁾	11,70	2	3 15/16	4 7/16	-	3 1/2	15/16	55,00	PHP 6-5V1180 TB	
		12,50	A-2	3535 ¹⁾	12,40	2	3 15/16	4 7/16	-	3 1/2	15/16	58,00	PHP 6-5V1250 TB	
		13,20	A-2	3535 ¹⁾	13,10	2	3 15/16	4 7/16	-	3 1/2	15/16	60,00	PHP 6-5V1320 TB	
		14,00	A-2	3535 ¹⁾	13,90	2	3 15/16	4 7/16	-	3 1/2	15/16	59,00	PHP 6-5V1400 TB	
		15,00	A-2	4040	14,90	1 3/4	4 7/16	4 7/16	-	4	7/16	82,00	PHP 6-5V1500 TB	
		16,00	A-2	4040	15,90	1 3/4	4 7/16	4 7/16	-	4	7/16	87,00	PHP 6-5V1600 TB	
		21,20	A-3	4040	21,10	1 3/4	4 7/16	4 7/16	-	4	7/16	102,00	PHP 6-5V2120 TB	
		28,00	A-3	4040	27,90	1 3/4	4 7/16	4 7/16	-	4	7/16	137,00	PHP 6-5V2800 TB	
	37,50	C-3	4545	37,40	2 1/4	4 15/16	4 7/16	-	4 1/2	1/16	221,00	PHP 6-5V3750 TB		
	50,00	C-3	4545	49,90	2 1/4	4 15/16	4 7/16	-	4 1/2	1/16	296,00	PHP 6-5V5000 TB		
	5V	8	7,10	A-1	3030	7,00	1 1/4	3	5 13/16	1	3	1 13/16	24,00	PHP 8-5V710TB
			7,50	A-1	3030	7,40	1 1/4	3	5 13/16	1	3	1 13/16	28,00	PHP 8-5V750TB
			8,00	A-1	3030	7,90	1 1/4	3	5 13/16	1	3	1 13/16	33,00	PHP 8-5V800TB
			8,50	A-1	3030	8,40	1 1/4	3	5 13/16	1	3	1 13/16	38,00	PHP 8-5V850TB
			9,00	A-1	3535 ¹⁾	8,90	2	3 15/16	5 13/16	1	3 1/2	1 5/16	44,00	PHP 8-5V900TB
			9,25	A-1	3535 ¹⁾	9,15	2	3 15/16	5 13/16	1	3 1/2	1 5/16	45,00	PHP 8-5V925TB
			9,75	A-1	3535 ¹⁾	9,65	2	3 15/16	5 13/16	1	3 1/2	1 5/16	51,00	PHP 8-5V975TB
10,30			A-1	3535 ¹⁾	10,20	2	3 15/16	5 13/16	1	3 1/2	1 5/16	60,00	PHP 8-5V1030TB	
10,90			A-1	3535 ¹⁾	10,80	2	3 15/16	5 13/16	1	3 1/2	1 5/16	68,00	PHP 8-5V1090TB	
11,80			A-2	3535 ¹⁾	11,70	2	3 15/16	5 13/16	1	3 1/2	1 5/16	63,00	PHP 8-5V1180TB	
12,50		A-2	4040	12,40	1 3/4	4 7/16	5 13/16	1/4	4	1 9/16	82,00	PHP 8-5V1250TB		
13,20		A-2	4040	13,10	1 3/4	4 7/16	5 13/16	1/4	4	1 9/16	82,00	PHP 8-5V1320TB		
14,00		A-2	4040	13,90	1 3/4	4 7/16	5 13/16	1/4	4	1 9/16	87,00	PHP 8-5V1400TB		
15,00		A-2	4040	14,90	1 3/4	4 7/16	5 13/16	1/4	4	1 9/16	97,00	PHP 8-5V1500TB		
16,00		A-2	4040	15,90	1 3/4	4 7/16	5 13/16	1/4	4	1 9/16	102,00	PHP 8-5V1600TB		
21,20		A-3	4040	21,10	1 3/4	4 7/16	5 13/16	1/4	4	1 9/16	122,00	PHP 8-5V2120TB		
28,00		A-3	4545	27,90	2 1/4	4 15/16	5 13/16	1/4	4 1/2	1 1/16	176,00	PHP 8-5V2800TB		
37,50		A-3	4545	37,40	2 1/4	4 15/16	5 13/16	1/4	4 1/2	1 1/16	271,00	PHP 8-5V3750TB		
50,00		A-3	4545	49,90	2 1/4	4 15/16	5 13/16	1/4	4 1/2	1 1/16	356,00	PHP 8-5V5000TB		
5V		10	8,00	A-1	3030	7,90	1 1/4	3	7 3/16	1	3	3 3/16	36,00	PHP 10-5V800TB
	8,50		A-1	3030	8,40	1 1/4	3	7 3/16	1	3	3 3/16	42,00	PHP 10-5V850TB	
	9,00		A-1	3535 ¹⁾	8,90	2	3 15/16	7 3/16	1	3 1/2	2 11/16	47,00	PHP 10-5V900TB	
	9,25		A-1	4040	9,15	1 3/4	4 7/16	7 3/16	1	4	2 1/6	46,00	PHP 10-5V925TB	
	9,75		A-1	4040	9,65	1 3/4	4 7/16	7 3/16	1	4	2 1/6	54,00	PHP 10-5V975TB	
	10,30		A-1	4040	10,20	1 3/4	4 7/16	7 3/16	1	4	2 1/6	64,00	PHP 10-5V1030TB	
	10,90		A-1	4040	10,80	1 3/4	4 7/16	7 3/16	1	4	2 1/6	73,00	PHP 10-5V1090TB	
	11,30		A-1	4040	11,20	1 3/4	4 7/16	7 3/16	1	4	2 1/6	92,00	PHP 10-5V1130TB	
	11,80		A-1	4040	11,70	1 3/4	4 7/16	7 3/16	1	4	2 1/6	87,00	PHP 10-5V1180TB	
	12,50		A-2	4040	12,40	1 3/4	4 7/16	7 3/16	3/4	4	2 1/6	87,00	PHP 10-5V1250TB	
	13,20	A-2	4040	13,10	1 3/4	4 7/16	7 3/16	3/4	4	2 1/6	106,00	PHP 10-5V1320TB		
	14,00	A-2	4545	13,90	2 1/4	4 7/16	7 3/16	3/4	4 1/2	2 7/16	116,00	PHP 10-5V1400TB		
	15,00	A-2	4545	14,90	2 1/4	4 15/16	7 3/16	3/4	4 1/2	1 15/16	126,00	PHP 10-5V1500TB		
	16,00	A-2	4545	15,90	2 1/4	4 15/16	7 3/16	3/4	4 1/2	1 15/16	131,00	PHP 10-5V1600TB		
	18,70	A-2	4545	18,60	2 1/4	4 15/16	7 3/16	3/4	4 1/2	1 15/16	136,00	PHP 10-5V1870TB		
	21,20	A-3	4545	21,10	2 1/4	4 15/16	7 3/16	3/4	4 1/2	1 15/16	139,00	PHP 10-5V2120TB		
	28,00	A-3	4545	27,90	2 1/4	4 15/16	7 3/16	3/4	4 1/2	1 15/16	191,00	PHP 10-5V2800TB		
	37,50	A-3	4545	37,40	2 1/4	4 15/16	7 3/16	3/4	4 1/2	1 15/16	316,00	PHP 10-5V3750TB		
	50,00	A-3	5050	49,90	2 3/4	5	7 3/16	3/4	5	1 7/16	428,00	PHP 10-5V5000TB		
	8V	4	12,50	A-1	4040	12,30	1 3/4	4 7/16	4 7/8	-	4	7/8	92,00	PHP 4-8V1250TB
13,20			A-1	4040	13,00	1 3/4	4 7/16	4 7/8	-	4	7/8	107,00	PHP 4-8V1320TB	
14,00			A-1	4040	13,80	1 3/4	4 15/16	4 7/8	-	4 1/2	3/8	126,00	PHP 4-8V1400TB	

¹⁾ Конические втулки должны иметь резьбу, выполненную по стандарту UNC ASME/ANSI. В обозначение необходимо добавить U перед номером втулки и диаметр отверстия в конце, например: PHF TBU3535X70MM.

²⁾ Масса без втулки.

Шкивы для узких клиновых ремней стандарта США

8V с коническим отверстием



Профиль	Количество ручьев	Диаметр делительной окружности PD	Тип	Номер втулки	Размеры Наружный диаметр OD		Макс.	F	E	L	M	Масса*	Обозначение	
					В Мин.									
		дюйм		дюйм								фунт		
8V	4	15,00	A-1	4040	14,80	1 3/4	4 15/16	4 7/8	-	4 1/2	3/8	116,00	PHP 4-8V1500TB	
		16,00	A-2	4040	15,80	1 3/4	4 15/16	4 7/8	-	4 1/2	3/8	126,00	PHP 4-8V1600TB	
		17,00	A-2	4040	16,80	1 3/4	4 15/16	4 7/8	-	4 1/2	3/8	136,00	PHP 4-8V1700TB	
		18,00	A-2	4040	17,80	1 3/4	4 15/16	4 7/8	-	4 1/2	3/8	146,00	PHP 4-8V1800TB	
		19,00	A-2	4040	18,80	1 3/4	4 15/16	4 7/8	-	4 1/2	3/8	161,00	PHP 4-8V1900TB	
		20,00	A-2	4545	19,80	2 1/4	4 15/16	4 7/8	-	4 1/2	3/8	171,00	PHP 4-8V2000TB	
		21,20	A-3	4545	21,00	2 1/4	4 15/16	4 7/8	-	4 1/2	3/8	146,00	PHP 4-8V2120TB	
		22,40	A-3	4545	22,20	2 1/4	4 15/16	4 7/8	-	4 1/2	3/8	161,00	PHP 4-8V2240TB	
		30,00	A-3	4545	29,80	2 1/4	4 15/16	4 7/8	-	4 1/2	3/8	251,00	PHP 4-8V3000TB	
		35,50	A-3	4545	35,30	2 1/4	4 15/16	4 7/8	-	4 1/2	3/8	285,00	PHP 4-8V3550TB	
		40,00	C-3	5050	39,80	2 3/4	5	4 7/8	-	5	1/8	316,00	PHP 4-8V4000TB	
		44,50	C-3	5050	44,30	2 3/4	5	4 7/8	-	5	1/8	408,00	PHP 4-8V4450TB	
	53,00	C-3	5050	52,80	2 3/4	5	4 7/8	-	5	1/8	476,00	PHP 4-8V5300TB		
	8V	5	12,50	A-1	4040	12,30	1 3/4	4 15/16	6	-	4 1/2	1 1/2	96,00	PHP 5-8V1250TB
			13,20	A-1	4040	13,00	1 3/4	4 15/16	6	-	4 1/2	1 1/2	116,00	PHP 5-8V1320TB
			14,00	A-1	4040	13,80	1 3/4	4 15/16	6	-	4 1/2	1 1/2	136,00	PHP 5-8V1400TB
			15,00	A-1	4040	14,80	1 3/4	4 15/16	6	-	4 1/2	1 1/2	131,00	PHP 5-8V1500TB
			16,00	A-1	4040	15,80	1 3/4	4 15/16	6	-	4 1/2	1 1/2	141,00	PHP 5-8V1600TB
			17,00	A-2	4040	16,80	1 3/4	4 15/16	6	-	4 1/2	1 1/2	146,00	PHP 5-8V1700TB
			18,00	A-2	4040	17,80	1 3/4	4 15/16	6	-	4 1/2	1 1/2	156,00	PHP 5-8V1800TB
			19,00	A-2	4040	18,80	1 3/4	4 15/16	6	-	4 1/2	1 1/2	176,00	PHP 5-8V1900TB
20,00			A-2	4545	19,80	2 1/4	4 15/16	6	-	4 1/2	1 1/2	186,00	PHP 5-8V2000TB	
21,20			A-3	4545	21,00	2 1/4	4 15/16	6	-	4 1/2	1 1/2	161,00	PHP 5-8V2120TB	
22,40			A-3	4545	22,20	2 1/4	4 15/16	6	-	4 1/2	1 1/2	176,00	PHP 5-8V2240TB	
24,80			A-3	4545	24,60	2 1/4	4 15/16	6	-	4 1/2	1 1/2	235,00	PHP 5-8V2480TB	
30,00		A-3	4545	29,80	2 1/4	4 15/16	6	-	4 1/2	1 1/2	271,00	PHP 5-8V3000TB		
35,50		A-3	4545	35,30	2 1/4	4 15/16	6	-	4 1/2	1 1/2	325,00	PHP 5-8V3550TB		
40,00		A-3	5050	39,80	2 3/4	5	6	-	5	1	350,00	PHP 5-8V4000TB		
44,50		A-3	5050	44,30	2 3/4	5	6	-	5	1	411,00	PHP 5-8V4450TB		
53,00		A-3	5050	52,80	2 3/4	5	6	-	5	1	565,00	PHP 5-8V5300TB		
8V		6	12,50	A-1	4545	12,30	2 1/4	4 15/16	6 1/8	1/2	4 1/2	2 1/8	105,00	PHP 6-8V1250TB
			13,20	A-1	4545	13,00	2 1/4	4 15/16	6 1/8	1/2	4 1/2	2 1/8	125,00	PHP 6-8V1320TB
			14,00	A-1	4545	13,80	2 1/4	4 15/16	6 1/8	1/2	4 1/2	2 1/8	145,00	PHP 6-8V1400TB
			15,00	A-1	4545	14,80	2 1/4	4 15/16	6 1/8	1/2	4 1/2	2 1/8	170,00	PHP 6-8V1500TB
	16,00		A-2	4545	15,80	2 1/4	4 15/16	6 1/8	1/2	4 1/2	2 1/8	145,00	PHP 6-8V1600TB	
	17,00		A-2	4545	16,80	2 1/4	4 15/16	6 1/8	1/2	4 1/2	2 1/8	150,00	PHP 6-8V1700TB	
	18,00		A-2	4545	17,80	2 1/4	4 15/16	6 1/8	1/2	4 1/2	2 1/8	160,00	PHP 6-8V1800TB	
	19,00		A-2	4545	18,80	2 1/4	4 15/16	6 1/8	1/2	4 1/2	2 1/8	185,00	PHP 6-8V1900TB	
	20,00		A-2	4545	19,80	2 1/4	4 15/16	6 1/8	1/2	4 1/2	2 1/8	200,00	PHP 6-8V2000TB	
	21,20		A-3	4545	21,00	2 1/4	4 15/16	6 1/8	1/2	4 1/2	2 1/8	170,00	PHP 6-8V2120TB	
	22,40		A-3	4545	22,20	2 1/4	4 15/16	6 1/8	1/2	4 1/2	2 1/8	180,00	PHP 6-8V2240TB	
	24,80		A-3	4545	24,60	2 1/4	4 15/16	6 1/8	1/2	4 1/2	2 1/8	238,00	PHP 6-8V2480TB	
	30,00	A-3	5050	29,80	2 3/4	5	6 1/8	1/2	5	1 5/8	285,00	PHP 6-8V3000TB		
	35,50	A-3	5050	35,30	2 3/4	5	6 1/8	1/2	5	1 5/8	336,00	PHP 6-8V3550TB		
	40,00	A-3	5050	39,80	2 3/4	5	6 1/8	1/2	5	1 5/8	375,00	PHP 6-8V4000TB		
	44,50	A-3	5050	44,30	2 3/4	5	6 1/8	1/2	5	1 5/8	436,00	PHP 6-8V4450TB		
	53,00	A-3	5050	52,80	2 3/4	5	6 1/8	1/2	5	1 5/8	595,00	PHP 6-8V5300TB		
	8V	8	12,50	A-1	4545	12,30	2 1/4	4 15/16	9 3/8	1 1/2	4 1/2	3 3/8	125,00	PHP 8-8V1250TB
			13,20	A-1	4545	13,00	2 1/4	4 15/16	9 3/8	1 1/2	4 1/2	3 3/8	135,00	PHP 8-8V1320TB
			14,00	A-1	4545	13,80	2 1/4	4 15/16	9 3/8	1 1/2	4 1/2	3 3/8	155,00	PHP 8-8V1400TB
			15,00	A-1	4545	14,80	2 1/4	4 15/16	9 3/8	1 1/2	4 1/2	3 3/8	180,00	PHP 8-8V1500TB
16,00			A-1	4545	15,80	2 1/4	4 15/16	9 3/8	1 1/2	4 1/2	3 3/8	160,00	PHP 8-8V1600TB	

* Масса без втулки.

Шкивы для узких клиновых ремней стандарта США

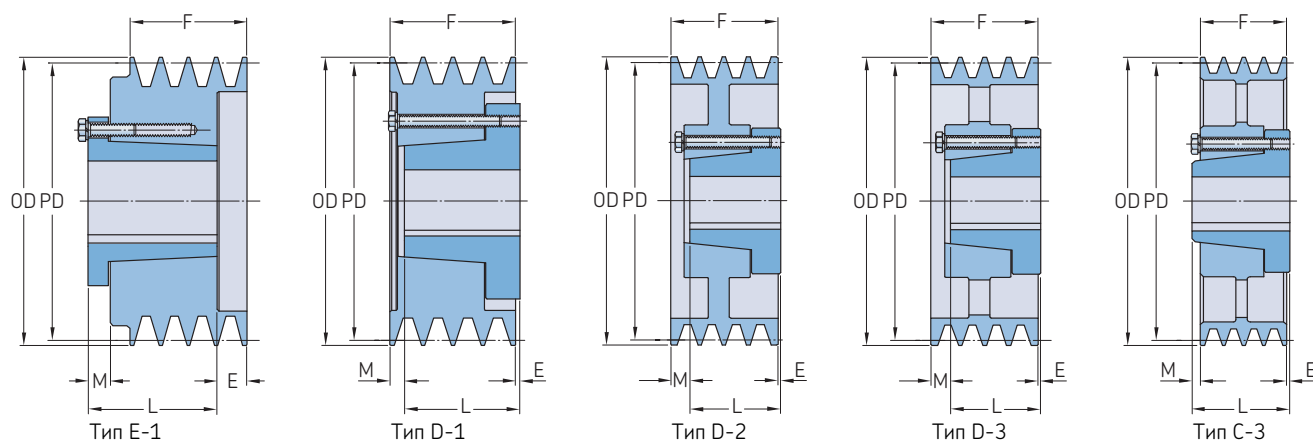
8V с коническим отверстием

Профиль	Количество ручьев	Диаметр делительной окружности PD	Тип	Номер втулки	Размеры						Масса*	Обозначение		
					Наружный диаметр OD	В Мин.	Макс.	F	E	L			M	
–	–	дюйм	–	–	дюйм						фунт	–		
8V	8	17,00	A-2	5050	16,80	2 3/4	5	9 3/8	1 1/2	5	3 3/8	176,00	PHP 8-8V1700TB	
		18,00	A-2	5050	17,80	2 3/4	5	9 3/8	1	5	3 3/8	190,00	PHP 8-8V1800TB	
		19,00	A-2	5050	18,80	2 3/4	5	9 3/8	1	5	3 3/8	210,00	PHP 8-8V1900TB	
		20,00	A-2	5050	19,80	2 3/4	5	9 3/8	1	5	3 3/8	225,00	PHP 8-8V2000TB	
		21,20	A-2	5050	21,00	2 3/4	5	9 3/8	1	5	3 3/8	245,00	PHP 8-8V2120TB	
		22,40	A-3	5050	22,20	2 3/4	5	9 3/8	1	5	3 3/8	300,00	PHP 8-8V2240TB	
	24,80	A-3	5050	24,60	2 3/4	5	9 3/8	1	5	3 3/8	309,00	PHP 8-8V2480TB		
	30,00	A-3	5050	29,80	2 3/4	5	9 3/8	1	5	3 3/8	315,00	PHP 8-8V3000TB		
	35,50	A-3	5050	35,30	2 3/4	5	9 3/8	1	5	3 3/8	415,00	PHP 8-8V3550TB		
	40,00	A-3	5050	39,80	2 3/4	5	9 3/8	1	5	3 3/8	470,00	PHP 8-8V4000TB		
	44,50	A-3	5050	44,30	2 3/4	5	9 3/8	1	5	3 3/8	585,00	PHP 8-8V4450TB		
	53,00	A-3	6050	52,80	2 3/4	5	9 3/8	1	5	3 3/8	700,00	PHP 8-8V5300TB		
	8V	10	13,20	A-1	4545	13,00	2 1/4	4 15/16	11 5/8	1	4 1/2	6 1/8	150,00	PHP 10-8V1320TB
			14,00	A-1	4545	13,80	2 1/4	4 15/16	11 5/8	1	4 1/2	6 1/8	175,00	PHP 10-8V1400TB
			15,00	A-1	5050	14,80	2 3/4	5	11 5/8	1	5	5 5/8	175,00	PHP 10-8V1500TB
			16,00	A-1	5050	15,80	2 3/4	5	11 5/8	1	5	5 5/8	220,00	PHP 10-8V1600TB
			17,00	A-2	5050	16,80	2 3/4	5	11 5/8	2 1/4	5	4 3/8	185,00	PHP 10-8V1700TB
			18,00	A-2	5050	17,80	2 3/4	5	11 5/8	2 1/4	5	4 3/8	220,00	PHP 10-8V1800TB
19,00		A-2	5050	18,80	2 3/4	5	11 5/8	2 1/4	5	4 3/8	240,00	PHP 10-8V1900TB		
20,00		A-2	5050	19,80	2 3/4	5	11 5/8	2 1/4	5	4 3/8	260,00	PHP 10-8V2000TB		
21,20		A-2	5050	21,00	2 3/4	5	11 5/8	2 1/4	5	4 3/8	280,00	PHP 10-8V2120TB		
22,40		A-3	5050	22,20	2 3/4	5	11 5/8	2 1/4	5	4 3/8	335,00	PHP 10-8V2240TB		
24,80		A-3	5050	24,60	2 3/4	5	11 5/8	2 1/4	5	4 3/8	358,00	PHP 10-8V2480TB		
30,00		A-3	5050	29,80	2 3/4	5	11 5/8	2 1/4	5	4 3/8	370,00	PHP 10-8V3000TB		
35,50	A-3	5050	35,30	2 3/4	5	11 5/8	2 1/4	5	4 3/8	480,00	PHP 10-8V3550TB			
40,00	A-3	5050	39,80	2 3/4	5	11 5/8	2 1/4	5	4 3/8	550,00	PHP 10-8V4000TB			
44,50	A-3	6050	44,30	2 3/4	5	11 5/8	2 1/4	5	4 3/8	675,00	PHP 10-8V4450TB			
53,00	A-3	6050	52,80	2 3/4	5	11 5/8	2 1/4	5	4 3/8	870,00	PHP 10-8V5300TB			

* Масса без втулки.

Шкивы для узких клиновых ремней стандарта США

3V с коническим отверстием

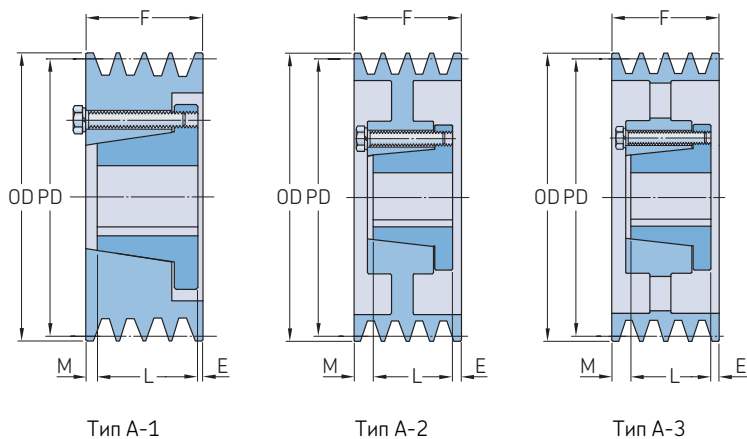


Профиль	Количество ручьев	Диаметр делительной окружности PD	Тип	Номер втулки	Размеры Наружный диаметр OD	Диаметр отверстия				L	M	Масса*	Обозначение
						Мин.	Макс.	E	F				
-	-	дюйм	-	-	дюйм							фунт	-
3V	1	2,15 2,30 2,45 2,60 2,75 2,95 3,10 3,30 3,60 4,07 4,45 4,70 4,95 5,25 5,55 5,95 6,45 6,85 7,95 10,55 13,95 18,95	E-1 E-1 E-1 D-1 D-1 D-1 D-1 D-1 D-1 D-1 D-1 D-1 D-1 D-1 D-2 D-2 D-3 D-3 D-3 C-3 C-3	JA JA JA JA JA JA JA JA SH SH SH SH SH SH SH SH SH SH SHS SHS SK SK	2,20 2,35 2,50 2,65 2,80 3,00 3,15 3,35 3,65 4,12 4,50 4,75 5,00 5,30 5,60 6,00 6,50 6,90 8,00 10,60 14,00 19,00	1/2 1/2 1/2 1/2 1/2 1/2 1/2 1/2 1/2 1/2 1/2 1/2 1/2 1/2 1/2 1/2 1/2 1/2 1/2 1/2 1/2 1/2	1 1/4 1 1/4 1 1/4 1 1/4 1 1/4 1 1/4 1 1/4 1 1/4 1 5/8 1 5/8 1 5/8 1 5/8 1 5/8 1 5/8 1 5/8 1 5/8 1 5/8 1 5/8 2 2 2 5/8 2 5/8	5/8 3/2 3/2 3/8 3/8 3/8 3/8 3/8 2 1/32 2 1/32 2 1/32 2 1/32 2 1/32 2 1/32 2 1/32 2 1/32 2 1/32 2 1/32 2 2 2 5/8 2 5/8	11/16 1 1/16 11/16 11/16 11/16 11/16 11/16 11/16 11/16 11/16 11/16 11/16 11/16 11/16 11/16 11/16 11/16 11/16 11/16 11/16 11/16 11/16	1 1 1 1 1 1 1 1 1 5/16 1 5/16 1 5/16 1 5/16 1 5/16 1 5/16 1 5/16 1 5/16 1 5/16 1 5/16 1 5/16 1 5/16 1 5/16 1 5/16	15/16 29/32 29/32 1/16 1/16 1/16 1/16 1/16 1/32 1/32 1/32 1/32 1/32 1/32 1/32 1/32 1/32 1/32 1/32 1/32 15/32 15/32	0,4 0,4 0,5 0,6 0,7 0,8 0,9 1,0 1,3 1,8 2,1 2,4 2,7 2,9 3,0 3,2 4,2 4,4 5,8 7,9 14,8 24,0	RHP 1-3V220-JA RHP 1-3V235-JA RHP 1-3V250-JA RHP 1-3V265-JA RHP 1-3V280-JA RHP 1-3V300-JA RHP 1-3V315-JA RHP 1-3V335-JA RHP 1-3V365-SH RHP 1-3V412-SH RHP 1-3V450-SH RHP 1-3V475-SH RHP 1-3V500-SH RHP 1-3V530-SH RHP 1-3V560-SH RHP 1-3V600-SH RHP 1-3V650-SH RHP 1-3V690-SH RHP 1-3V800-SDS RHP 1-3V1060-SDS RHP 1-3V1400-SK RHP 1-3V1900-SK
3V	2	2,15 2,30 2,45 2,60 2,75 2,95 3,10 3,30 3,60 4,07 4,45 4,70 4,95 5,25 5,55 5,95 6,45 6,85 7,95 10,55 13,95 18,95 24,95	E-1 E-1 E-1 D-1 D-1 D-1 D-1 D-1 D-1 D-1 D-1 D-1 D-1 D-2 D-2 D-2 D-2 D-3 D-3 C-3 C-3 C-3 C-3	JA JA JA JA JA JA JA SH SH SH SH SH SH SH SH SH SDS SDS SDS SDS SK SK SK SF	2,20 2,35 2,50 2,65 2,80 3,00 3,15 3,35 3,65 4,12 4,50 4,75 5,00 5,30 5,60 6,00 6,50 6,90 8,00 10,60 14,00 19,00 25,00	1/2 1/2 1/2 1/2 1/2 1/2 1/2 1/2 1/2 1/2 1/2 1/2 1/2 1/2 1/2 1/2 1/2 1/2 1/2 1/2 1/2 1/2 1/2	1 1/4 1 1/4 1 1/4 1 1/4 1 1/4 1 1/4 1 1/4 1 1/4 1 5/8 1 5/8 1 5/8 1 5/8 1 5/8 1 5/8 1 5/8 1 5/8 1 5/8 1 5/8 2 2 2 5/8 2 5/8 2 15/16	1 1/32 1 1 1 3/8 3/8 3/8 1 1 1/32 1 1/32 1 1/32 1 1/32 1 1/32 1 1/32 1 1/32 1 3/32 1 3/32 1 3/32 1 3/32 1 3/32 1 3/32 1 3/32 1 3/32 1 3/32 1 3/32 1 3/32 1 3/32 1 3/32	1 1 1 1 1 1 1 1 5/16 1 5/16 1 5/16 1 5/16 1 5/16 1 5/16 1 5/16 1 5/16 1 5/16 1 5/16 1 5/16 1 5/16 1 5/16 1 5/16 1 5/16 2 1/16	15/16 29/32 29/32 15/32 15/32 15/32 15/32 5/16 5/16 5/16 1/8 1/8 1/8 1/8 1/8 1/8 1/8 1/8 1/8 1/8 5/16 5/16 3/8	0,6 0,6 0,7 0,8 0,9 1,2 1,2 1,3 1,5 2,2 2,7 3,1 3,4 3,9 4,0 4,4 6,0 7,5 8,5 12,5 19,5 27,0 38,0	RHP 2-3V220-JA RHP 2-3V235-JA RHP 2-3V250-JA RHP 2-3V265-JA RHP 2-3V280-JA RHP 2-3V300-JA RHP 2-3V315-JA RHP 2-3V335-SH RHP 2-3V365-SH RHP 2-3V412-SH RHP 2-3V450-SH RHP 2-3V475-SH RHP 2-3V500-SH RHP 2-3V530-SH RHP 2-3V560-SH RHP 2-3V600-SH RHP 2-3V650-SDS RHP 2-3V690-SDS RHP 2-3V800-SDS RHP 2-3V1060-SK RHP 2-3V1400-SK RHP 2-3V1900-SK RHP 2-3V2500-SF	
3V	3	2,45 2,60 2,75 2,95 3,10 3,30 3,60 4,07	E-1 D-1 D-1 E-1 E-1 D-1 D-1 A-1	JA JA JA SH SH SH SH SH	2,50 2,65 2,80 3,00 3,15 3,35 3,65 4,12	1/2 1/2 1/2 1/2 1/2 1/2 1/2 1/2	1 1/4 1 1/4 1 1/4 1 5/8 1 5/8 1 5/8 1 5/8 1 5/8	1 13/32 1 1/2 1 1/2 1 1/2 1 1/2 1 1/2 1 1/2 1 1/2	1 1 1 1 5/16 1 5/16 1 5/16 1 5/16 1 5/16	29/32 7/8 7/8 3 1/32 3 1/32 3 1/32 3 1/32 3 1/32	0,8 1,0 1,4 1,7 1,8 1,9 2,3 2,8	RHP 3-3V250-JA RHP 3-3V265-JA RHP 3-3V280-JA RHP 3-3V300-SH RHP 3-3V315-SH RHP 3-3V335-SH RHP 3-3V365-SH RHP 3-3V412-SH	

* Масса без втулки.

Шкивы для узких клиновых ремней стандарта США

3V с коническим отверстием

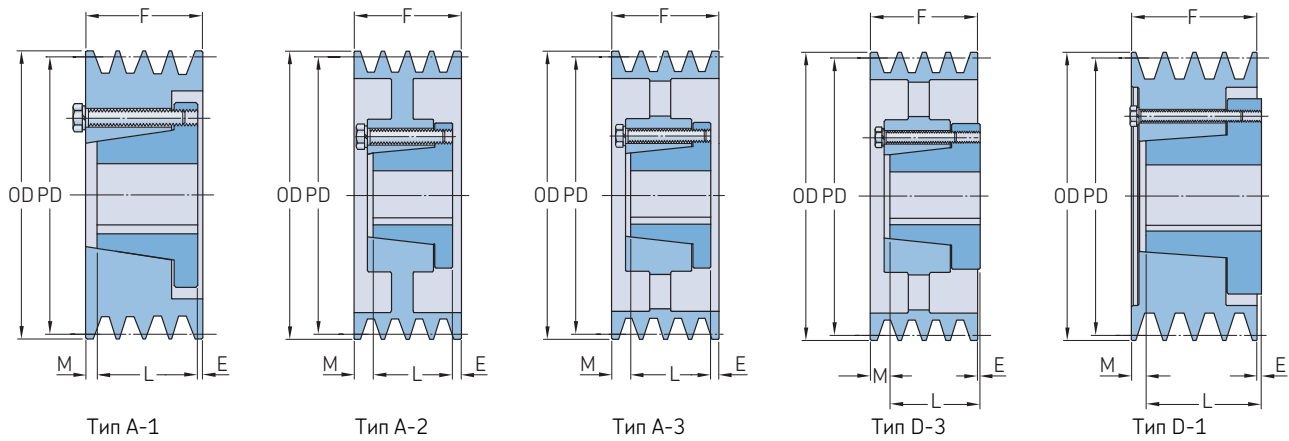


Профиль	Количество ручьев	Диаметр делительной окружности PD	Тип	Номер втулки	Размеры Наружный диаметр OD		Диаметр отверстия				Масса*	Обозначение		
					Дюйм	Мин.	Макс.	E	F	L			M	
—	—	дюйм	—	—	дюйм	—	—	—	—	—	—	—		
3V	3	4,45	A-1	SDS	4,50	1/2	2	3/32	1 1/2	1 5/16	5/32	3,5	PHP 3-3V450-SDS	
		4,70	A-1	SDS	4,75	1/2	2	3/32	1 1/2	1 5/16	5/32	4,0	PHP 3-3V475-SDS	
		4,95	A-1	SDS	5,00	1/2	2	3/32	1 1/2	1 5/16	5/32	4,5	PHP 3-3V500-SDS	
		5,25	A-1	SDS	5,30	1/2	2	3/32	1 1/2	1 5/16	5/32	5,2	PHP 3-3V530-SDS	
		5,55	A-1	SDS	5,60	1/2	2	3/32	1 1/2	1 5/16	5/32	6,0	PHP 3-3V560-SDS	
		5,95	A-2	SDS	6,00	1/2	2	3/32	1 1/2	1 5/16	5/32	7,0	PHP 3-3V600-SDS	
	6,45	A-2	SDS	6,50	1/2	2	3/32	1 1/2	1 5/16	5/32	8,1	PHP 3-3V650-SDS		
	6,85	A-2	SDS	6,90	1/2	2	3/32	1 1/2	1 5/16	5/32	8,9	PHP 3-3V690-SDS		
	7,95	D-2	SK	8,00	1/2	2 5/8	17/32	1 1/2	1 5/16	3/32	11,3	PHP 3-3V800-SK		
	10,55	D-3	SK	10,60	1/2	2 5/8	17/32	1 1/2	1 5/16	3/32	14,0	PHP 3-3V1060-SK		
	13,95	D-3	SK	14,00	1/2	2 5/8	17/32	1 1/2	1 5/16	3/32	21,6	PHP 3-3V1400-SK		
	15,95	D-3	SK	16,00	1/2	2 5/8	17/32	1 1/2	1 5/16	3/32	25,2	PHP 3-3V1600-SK		
	18,95	D-3	SF	19,00	1/2	2 15/16	19/32	1 1/2	2 1/16	1/32	32,1	PHP 3-3V1900-SF		
	24,95	D-3	SF	25,00	1/2	2 15/16	19/32	1 1/2	2 1/16	1/32	50,0	PHP 3-3V2500-SF		
	33,45	D-3	SF	33,50	7/8	3 1/2	19/32	1 1/2	2 1/16	1/32	78,0	PHP 3-3V3350-SF		
	3V	4	2,60	D-1	JA	2,65	1/2	1 1/4	3/8	1 29/32	1	19/32	1,3	PHP 4-3V265-JA
			2,75	D-1	JA	2,80	1/2	1 1/4	3/8	1 29/32	1	19/32	1,7	PHP 4-3V280-JA
			2,95	E-1	SH	3,00	1/2	1 5/8	1/2	1 29/32	1 5/16	29/32	2,0	PHP 4-3V300-SH
3,10			E-1	SH	3,15	1/2	1 5/8	1/2	1 29/32	1 5/16	29/32	2,2	PHP 4-3V315-SH	
3,30			D-1	SH	3,35	1/2	1 5/8	17/32	1 29/32	1 5/16	1 1/8	2,3	PHP 4-3V335-SH	
3,60			D-1	SH	3,65	1/2	1 5/8	17/32	1 29/32	1 5/16	1 1/8	2,8	PHP 4-3V365-SH	
4,07			A-1	SH	4,12	1/2	1 5/8	17/32	1 29/32	1 5/16	7/16	3,4	PHP 4-3V412-SH	
4,45			A-1	SDS	4,50	1/2	2	5/32	1 29/32	1 5/16	7/16	4,0	PHP 4-3V450-SDS	
4,70			A-1	SDS	4,75	1/2	2	5/32	1 29/32	1 5/16	7/16	4,6	PHP 4-3V475-SDS	
4,95			A-1	SDS	5,00	1/2	2	5/32	1 29/32	1 5/16	7/16	5,2	PHP 4-3V500-SDS	
5,25			A-1	SDS	5,30	1/2	2	5/32	1 29/32	1 5/16	7/16	5,8	PHP 4-3V530-SDS	
5,55			A-1	SDS	5,60	1/2	2	5/32	1 29/32	1 5/16	7/16	6,8	PHP 4-3V560-SDS	
5,95			D-1	SK	6,00	1/2	2 5/8	5/32	1 29/32	1 5/16	1/8	8,3	PHP 4-3V600-SK	
6,45			D-1	SK	6,50	1/2	2 5/8	5/32	1 29/32	1 5/16	1/8	10,0	PHP 4-3V650-SK	
6,85		D-1	SK	6,90	1/2	2 5/8	5/32	1 29/32	1 5/16	1/8	11,9	PHP 4-3V690-SK		
7,95		D-2	SK	8,00	1/2	2 5/8	5/32	1 29/32	1 5/16	1/8	13,0	PHP 4-3V800-SK		
10,55		D-3	SK	10,60	1/2	2 5/8	5/32	1 29/32	1 5/16	1/8	16,5	PHP 4-3V1060-SK		
13,95		D-3	SK	14,00	1/2	2 5/8	5/32	1 29/32	1 5/16	1/8	22,5	PHP 4-3V1400-SK		
15,95		D-3	SK	16,00	1/2	2 5/8	5/32	1 29/32	1 5/16	1/8	27,8	PHP 4-3V1600-SK		
18,95		D-3	SF	19,00	1/2	2 15/16	7/32	1 29/32	2 1/16	1/16	35,0	PHP 4-3V1900-SF		
24,95		D-3	SF	25,00	1/2	2 15/16	7/32	1 29/32	2 1/16	1/16	57,0	PHP 4-3V2500-SF		
33,45		C-3	E	33,50	7/8	3 1/2	21/32	1 29/32	2 3/4	3/16	84,0	PHP 4-3V3350-E		
3V		5	4,70	A-1	SDS	4,75	1/2	2	5/32	2 5/16	1 15/16	27/32	5,1	PHP 5-3V475-SDS
			4,95	A-1	SDS	5,00	1/2	2	5/32	2 5/16	1 15/16	27/32	5,7	PHP 5-3V500-SDS
			5,25	A-1	SK	5,30	1/2	2 5/8	5/32	2 5/16	1 15/16	7/32	6,5	PHP 5-3V530-SK
			5,55	A-1	SK	5,60	1/2	2 5/8	5/32	2 5/16	1 15/16	7/32	7,5	PHP 5-3V560-SK
			5,95	A-1	SK	6,00	1/2	2 5/8	5/32	2 5/16	1 15/16	7/32	8,9	PHP 5-3V600-SK
			6,45	A-2	SK	6,50	1/2	2 5/8	5/32	2 5/16	1 15/16	7/32	10,6	PHP 5-3V650-SK
		6,85	A-2	SK	6,90	1/2	2 5/8	5/32	2 5/16	1 15/16	7/32	12,8	PHP 5-3V690-SK	
		7,95	A-2	SK	8,00	1/2	2 5/8	5/32	2 5/16	1 15/16	7/32	13,8	PHP 5-3V800-SK	
	10,55	A-3	SK	10,60	1/2	2 5/8	5/32	2 5/16	1 15/16	7/32	17,0	PHP 5-3V1060-SK		
	13,95	A-3	SF	14,00	1/2	2 15/16	1/32	2 5/16	2 15/16	7/32	26,0	PHP 5-3V1400-SF		
	18,95	A-3	SF	19,00	1/2	2 15/16	1/32	2 5/16	2 15/16	7/32	41,0	PHP 5-3V1900-SF		
	24,95	D-3	E	25,00	7/8	3 1/2	17/32	2 5/16	2 3/4	3/32	63,0	PHP 5-3V2500-E		
	33,45	D-3	E	33,50	7/8	3 1/2	17/32	2 5/16	2 3/4	3/32	95,0	PHP 5-3V3350-E		
	3V	6	4,70	D-1	SK	4,75	1/2	2 5/8	21/32	2 23/32	1 15/16	1 7/16	6,0	PHP 6-3V475-SK
			4,95	D-1	SK	5,00	1/2	2 5/8	21/32	2 23/32	1 15/16	1 7/16	6,3	PHP 6-3V500-SK
			5,25	A-1	SK	5,30	1/2	2 5/8	17/32	2 23/32	1 15/16	1/4	6,9	PHP 6-3V530-SK

* Масса без втулки.

Шкивы для узких клиновых ремней стандарта США

3V с коническим отверстием | 5V с коническим отверстием

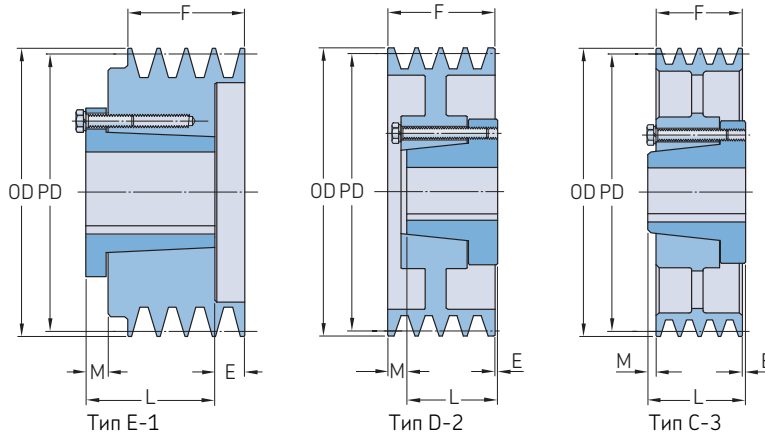


Профиль	Количество ручьев	Диаметр делительной окружности PD	Тип	Номер втулки	Размеры Наружный диаметр OD	Диаметр отверстия				F	L	M	Масса*	Обозначение			
						Мин.	Макс.	E									
		дюйм		дюйм								фунт					
3V	6	5,55	A-1	SK	5,60	1/2	2 5/8	17/32		2 23/32	1 15/16	1/4	8,5	PHP 6-3V560-SK			
		5,95	A-1	SK	6,00	1/2	2 5/8	17/32		2 23/32	1 15/16	1/4	9,8	PHP 6-3V600-SK			
		6,45	A-1	SK	6,50	1/2	2 5/8	17/32		2 23/32	1 15/16	1/4	11,4	PHP 6-3V650-SK			
		6,85	A-1	SK	6,90	1/2	2 5/8	17/32		2 23/32	1 15/16	1/4	13,4	PHP 6-3V700-SK			
		7,95	A-2	SK	8,00	1/2	2 15/16	3/32		2 23/32	1 15/16	11/16	15,0	PHP 6-3V800-SK			
	8		10,55	A-3	SF	10,60	1/2	2 15/16	1/32		2 23/32	2 15/16	5/8	22,6	PHP 6-3V1060-SF		
			13,95	A-3	SF	14,00	7/8	3 1/2	1/32		2 23/32	2 15/16	5/8	29,5	PHP 6-3V1400-SF		
			18,95	D-3	E	19,00	7/8	3 1/2	5/32		2 23/32	2 3/4	1/8	44,0	PHP 6-3V1900-E		
			24,95	D-3	E	25,00	7/8	3 1/2	5/32		2 23/32	2 3/4	1/8	65,0	PHP 6-3V2500-E		
			33,45	D-3	E	33,50	7/8	3 1/2	5/32		2 23/32	2 3/4	1/8	101,0	PHP 6-3V3350-E		
			3V	8	4,70	D-1	SK	4,75	1/2	2 5/8	21/32		3 17/32	1 15/16	2 1/4	7,2	PHP 8-3V475-SK
					4,95	D-1	SK	5,00	1/2	2 5/8	21/32		3 17/32	1 15/16	2 1/4	7,8	PHP 8-3V500-SK
					5,25	A-1	SK	5,30	1/2	2 5/8	17/32		3 17/32	1 15/16	1 1/16	9,3	PHP 8-3V530-SK
					5,55	A-1	SK	5,60	1/2	2 5/8	17/32		3 17/32	1 15/16	1 1/16	10,5	PHP 8-3V560-SK
					5,95	A-1	SK	6,00	1/2	2 5/8	17/32		3 17/32	1 15/16	1 1/16	12,5	PHP 8-3V600-SK
3V	10	6,45	A-1	SK	6,50	1/2	2 5/8	17/32		3 17/32	1 15/16	1 1/16	16,0	PHP 8-3V650-SK			
		6,85	A-1	SK	6,90	1/2	2 5/8	17/32		3 17/32	1 15/16	1 1/16	18,0	PHP 8-3V690-SK			
		7,95	A-1	SF	8,00	1/2	2 15/16	9/32		3 17/32	2 15/16	13/16	21,0	PHP 8-3V800-SF			
		10,55	A-2	SF	10,60	1/2	2 15/16	9/32		3 17/32	2 15/16	13/16	25,5	PHP 8-3V1060-SF			
		13,95	A-3	E	14,00	7/8	3 1/2	3/32		3 17/32	2 3/4	11/16	38,5	PHP 8-3V1400-E			
		18,95	A-3	E	19,00	7/8	3 1/2	3/32		3 17/32	2 3/4	11/16	54,0	PHP 8-3V1900-E			
		24,95	A-3	E	25,00	7/8	3 1/2	3/32		3 17/32	2 3/4	11/16	80,0	PHP 8-3V2500-E			
		33,45	D-3	F	33,50	1	4	9/32		3 17/32	3 3/4	11/16	32,0	PHP 8-3V3350-F			
		3V	10	4,70	D-1	SK	4,75	1/2	2 5/8	21/32		4 11/32	1 15/16	3 1/16	8,3	PHP 10-3V475-SK	
				4,95	D-1	SK	5,00	1/2	2 5/8	21/32		4 11/32	1 15/16	3 1/16	9,5	PHP 10-3V500-SK	
5,25	A-1			SK	5,30	1/2	2 5/8	21/32		4 11/32	1 15/16	1 3/4	10,2	PHP 10-3V530-SK			
5,55	A-1			SK	5,60	1/2	2 5/8	21/32		4 11/32	1 15/16	1 3/4	11,4	PHP 10-3V560-SK			
5,95	A-1			SK	6,00	1/2	2 5/8	21/32		4 11/32	1 15/16	1 3/4	14,5	PHP 10-3V600-SK			
6,45	A-1			SK	6,50	1/2	2 5/8	21/32		4 11/32	1 15/16	1 3/4	17,5	PHP 10-3V650-SK			
6,85	A-1			SK	6,90	1/2	2 5/8	21/32		4 11/32	1 15/16	1 3/4	20,0	PHP 10-3V690-SK			
7,95	A-1			SF	8,00	1/2	2 15/16	21/32		4 11/32	2 1/16	1 5/8	24,0	PHP 10-3V800-SF			
10,55	A-2			E	10,60	7/8	3 1/2	3/32		4 11/32	2 1/16	1 1/2	30,2	PHP 10-3V1060-E			
13,95	A-3			E	14,00	7/8	3 1/2	3/32		4 11/32	2 1/16	1 1/2	42,8	PHP 10-3V1400-E			
5V	2	18,95	A-3	E	19,00	7/8	3 1/2	3/32		4 11/32	2 1/16	1 1/2	64,0	PHP 10-3V1900-E			
		24,95	D-3	F	25,00	1	4	1/32		4 11/32	3 3/4	5/8	99,0	PHP 10-3V2500-F			
		33,45	D-3	F	33,50	1	4	1/32		4 11/32	4 3/4	5/8	158,0	PHP 10-3V3350-F			
		5V	2	4,30	D-1	SH	4,40	1/2	1 5/8	11/32		1 11/16	1 5/16	23/32	5,8	PHP 2-5V440-SH	
				4,55	E-1	SDS	4,65	1/2	2	27/32		1 11/16	1 5/16	15/32	6,6	PHP 2-5V465-SDS	
				4,80	A-1	SDS	4,90	1/2	2	1/32		1 11/16	1 5/16	11/32	6,8	PHP 2-5V490-SDS	
				5,10	A-1	SDS	5,20	1/2	2	1/32		1 11/16	1 5/16	11/32	7,0	PHP 2-5V520-SDS	
				5,40	A-1	SDS	5,50	1/2	2	1/32		1 11/16	1 5/16	11/32	7,2	PHP 2-5V550-SDS	
		5V	2	5,80	A-1	SDS	5,90	1/2	2	1/32		1 11/16	1 5/16	11/32	7,6	PHP 2-5V590-SDS	
				6,20	D-1	SK	6,30	1/2	2 5/8	11/32		1 11/16	1 15/16	3/32	9,4	PHP 2-5V630-SK	
				6,60	D-1	SK	6,70	1/2	2 5/8	11/32		1 11/16	1 15/16	3/32	10,5	PHP 2-5V670-SK	
				7,00	D-1	SK	7,10	1/2	2 5/8	11/32		1 11/16	1 15/16	3/32	11,5	PHP 2-5V710-SK	
				7,40	D-1	SK	7,50	1/2	2 5/8	11/32		1 11/16	1 15/16	3/32	12,5	PHP 2-5V750-SK	
				7,90	D-2	SK	8,00	1/2	2 5/8	11/32		1 11/16	1 15/16	3/32	13,0	PHP 2-5V800-SK	
				8,40	D-2	SK	8,50	1/2	2 5/8	11/32		1 11/16	1 15/16	3/32	14,0	PHP 2-5V850-SK	
				8,90	D-3	SK	9,00	1/2	2 5/8	11/32		1 11/16	1 5/16	3/32	15,2	PHP 2-5V900-SK	
				9,15	D-3	SK	9,25	1/2	2 5/8	11/32		1 11/16	1 5/16	3/32	15,3	PHP 2-5V925-SK	
				9,65	D-3	SK	9,75	1/2	2 5/8	11/32		1 11/16	1 15/16	3/32	15,5	PHP 2-5V975-SK	
		5V	2	10,20	D-3	SK	10,30	1/2	2 5/8	11/32		1 11/16	1 15/16	3/32	15,5	PHP 2-5V1030-SK	
				10,80	D-3	SK	10,90	1/2	2 5/8	11/32		1 11/16	1 15/16	3/32	16,5	PHP 2-5V1090-SK	

* Масса без втулки.

Шкивы для узких клиновых ремней стандарта США

5V с коническим отверстием

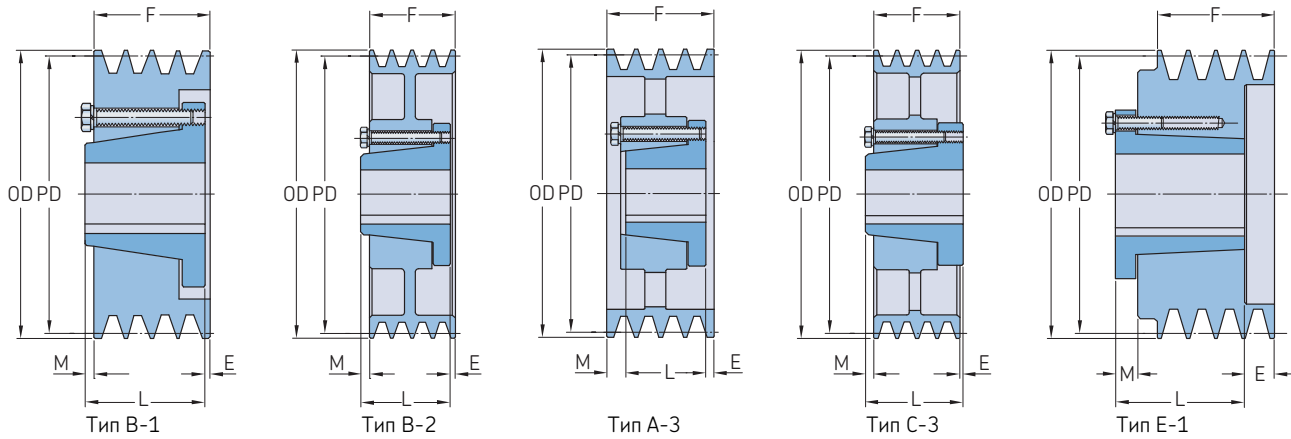


Профиль	Количество ручьев	Диаметр делительной окружности PD	Тип	Номер втулки	Размеры						Масса*	Обозначение			
					Наружный диаметр OD	Диаметр отверстия Мин.	Макс.	E	F	L			M		
-	-	дюйм	-	-	дюйм							фунт	-		
5V	2	11,20	D-3	SK	11,30	1/2	2 5/8	11/32	1 11/16	1 15/16	3/32	17,8	PHP 2-5V1130-SK		
		11,70	D-3	SK	11,80	1/2	2 5/8	11/32	1 11/16	1 15/16	3/32	19,0	PHP 2-5V1180-SK		
		12,40	D-3	SF	12,50	1/2	2 15/16	13/32	1 11/16	2 1/16	1/32	21,0	PHP 2-5V1250-SF		
		13,10	D-3	SF	13,20	1/2	2 15/16	13/32	1 11/16	2 1/16	1/32	22,6	PHP 2-5V1320-SF		
		13,90	D-3	SF	14,00	1/2	2 15/16	13/32	1 11/16	2 1/16	1/32	25,3	PHP 2-5V1400-SF		
		14,90	D-3	SF	15,00	1/2	2 15/16	13/32	1 11/16	2 1/16	1/32	27,4	PHP 2-5V1500-SF		
		15,90	D-3	SF	16,00	1/2	2 15/16	13/32	1 11/16	2 1/16	1/32	29,2	PHP 2-5V1600-SF		
		18,60	D-3	SF	18,70	1/2	2 15/16	13/32	1 11/16	2 1/16	1/32	36,0	PHP 2-5V1870-SF		
		21,10	D-3	SF	21,20	1/2	2 15/16	13/32	1 11/16	1 1/16	1/32	43,0	PHP 2-5V2120-SF		
		23,50	C-3	E	23,60	7/8	3 1/2	29/32	1 11/16	2 3/4	5/32	55,0	PHP 2-5V2360-E		
		27,90	C-3	E	28,00	7/8	3 1/2	29/32	1 11/16	2 3/4	5/32	67,0	PHP 2-5V2800-E		
		5V	3	4,30	E-1	SDS	4,40	1/2	2	1 23/32	2 3/8	1 5/16	21/32	6,5	PHP 3-5V440-SDS
				4,55	E-1	SDS	4,65	1/2	2	1 23/32	2 3/8	1 5/16	21/32	7,6	PHP 3-5V465-SDS
				4,80	A-1	SDS	4,90	1/2	2	13/32	2 3/8	1 5/16	21/32	7,8	PHP 3-5V490-SDS
				5,10	A-1	SDS	5,20	1/2	2	13/32	2 3/8	1 5/16	21/32	8,0	PHP 3-5V520-SDS
				5,40	A-1	SDS	5,50	1/2	2	13/32	2 3/8	1 5/16	21/32	8,2	PHP 3-5V550-SDS
				5,80	A-1	SDS	5,90	1/2	2	13/32	2 3/8	1 5/16	21/32	8,6	PHP 3-5V590-SDS
				6,20	A-1	SK	6,30	1/2	2 5/8	9/32	2 3/8	1 15/16	5/32	10,4	PHP 3-5V630-SK
6,60	A-1			SK	6,70	1/2	2 5/8	9/32	2 3/8	1 15/16	5/32	11,7	PHP 3-5V670-SK		
7,00	A-1			SF	7,10	1/2	2 15/16	5/32	2 3/8	2 1/16	5/32	12,7	PHP 3-5V710-SF		
7,40	A-1			SF	7,50	1/2	2 15/16	5/32	2 3/8	2 1/16	5/32	15,0	PHP 3-5V750-SF		
7,90	A-1			SF	8,00	1/2	2 15/16	5/32	2 3/8	2 1/16	5/32	16,5	PHP 3-5V800-SF		
8,40	A-3			SF	8,50	1/2	2 15/16	5/32	2 3/8	2 1/16	5/32	18,0	PHP 3-5V850-SF		
8,90	A-3			SF	9,00	1/2	2 15/16	5/32	2 3/8	2 1/16	5/32	19,8	PHP 3-5V900-SF		
9,15	A-3			SF	9,25	1/2	2 15/16	5/32	2 3/8	2 1/16	5/32	20,7	PHP 3-5V925-SF		
9,65	A-3			SF	9,75	1/2	2 15/16	5/32	2 3/8	2 1/16	5/32	22,6	PHP 3-5V975-SF		
10,20	A-3			SF	10,30	1/2	2 15/16	5/32	2 3/8	2 1/16	5/32	24,6	PHP 3-5V1030-SF		
10,80	A-3			SF	10,90	1/2	2 15/16	5/32	2 3/8	2 1/16	5/32	26,7	PHP 3-5V1090-SF		
11,20	A-3			SF	11,30	1/2	2 15/16	5/32	2 3/8	2 1/16	5/32	28,2	PHP 3-5V1130-SF		
11,70	D-3			SF	11,80	1/2	2 15/16	5/32	2 3/8	2 1/16	5/32	29,7	PHP 3-5V1180-SF		
12,40	D-3			E	12,50	7/8	3 1/2	13/32	2 3/8	2 3/4	1/32	34,0	PHP 3-5V1250-E		
13,10	D-3			E	13,20	7/8	3 1/2	13/32	2 3/8	2 3/4	1/32	35,0	PHP 3-5V1320-E		
13,90	D-3			E	14,00	7/8	3 1/2	13/32	2 3/8	2 3/4	1/32	37,0	PHP 3-5V1400-E		
14,90	D-3			E	15,00	7/8	3 1/2	13/32	2 3/8	2 3/4	1/32	38,0	PHP 3-5V1500-E		
15,90	D-3			E	16,00	7/8	3 1/2	13/32	2 3/8	2 3/4	1/32	39,2	PHP 3-5V1600-E		
18,60	D-3			E	18,70	7/8	3 1/2	13/32	2 3/8	2 3/4	1/32	47,2	PHP 3-5V1870-E		
21,10	D-3			E	21,20	7/8	3 1/2	13/32	2 3/8	2 3/4	1/32	55,0	PHP 3-5V2120-E		
23,50	D-3			E	23,60	7/8	3 1/2	13/32	2 3/8	2 3/4	1/32	70,2	PHP 3-5V2360-E		
27,90	D-3			E	28,00	7/8	3 1/2	13/32	2 3/8	2 3/4	1/32	86,5	PHP 3-5V2800-E		
31,40	C-3			F	31,50	1	4	25/32	2 3/8	3 3/4	19/32	116,0	PHP 3-5V3150-F		
37,40	C-3			F	37,50	1	4	25/32	2 3/8	3 3/4	19/32	141,0	PHP 3-5V3750-F		
49,90	C-3	F	50,00	1	4	25/32	2 3/8	3 3/4	19/32	211,0	PHP 3-5V5000-F				
5V	4	4,30	E-1	SD	4,40	1/2	2	1 29/32	3 1/16	1 13/16	21/32	7,5	PHP 4-5V440-SD		
		4,55	E-1	SD	4,65	1/2	2	1 29/32	3 1/16	1 13/16	21/32	8,0	PHP 4-5V465-SD		
		4,80	A-1	SD	4,90	1/2	2	21/32	3 1/16	1 13/16	19/32	8,5	PHP 4-5V490-SD		
		5,10	A-1	SD	5,20	1/2	2	21/32	3 1/16	1 13/16	19/32	8,8	PHP 4-5V520-SD		
		5,40	A-1	SD	5,50	1/2	2	21/32	3 1/16	1 13/16	19/32	9,3	PHP 4-5V550-SD		
		5,80	A-1	SD	5,90	1/2	2	21/32	3 1/16	1 13/16	19/32	10,1	PHP 4-5V590-SD		
		6,20	A-1	SK	6,30	1/2	2 5/8	17/32	3 1/16	1 15/16	19/32	11,8	PHP 4-5V630-SK		
		6,60	A-1	SK	6,70	1/2	2 5/8	17/32	3 1/16	1 15/16	19/32	13,6	PHP 4-5V670-SK		
		7,00	A-1	SF	7,10	1/2	2 15/16	7/32	3 1/16	2 1/16	25/32	14,9	PHP 4-5V710-SF		
		7,40	A-1	SF	7,50	1/2	2 15/16	7/32	3 1/16	2 1/16	25/32	17,0	PHP 4-5V750-SF		

* Масса без втулки.

Шкивы для узких клиновых ремней стандарта США

5V с коническим отверстием

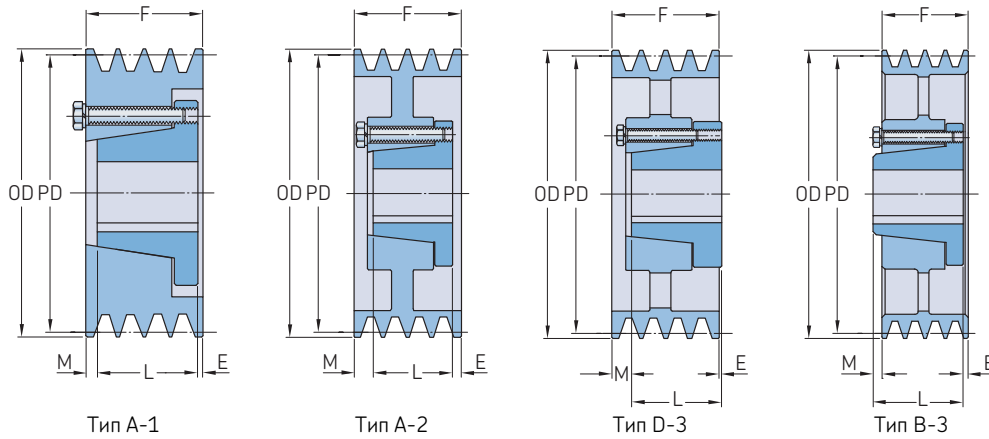


Профиль	Количество ручьев	Диаметр делительной окружности PD	Тип	Номер втулки	Размеры				Диаметр отверстия Мин.	Макс.	E	F	L	M	Масса*	Обозначение
					Наружный диаметр OD	Диаметр отверстия	Макс.	Мин.								
-	-	дюйм	-	-	дюйм									Фунт	-	
5V	4	7,90	B-1	E	8,00	7/8	3 1/2	11/32	3 1/16	2 3/4	1/32	18,8				PHP 4-5V800-E
		8,40	B-1	E	8,50	7/8	3 1/2	11/32	3 1/16	2 3/4	1/32	21,9				PHP 4-5V850-E
		8,90	B-1	E	9,00	7/8	3 1/2	11/32	3 1/16	2 3/4	1/32	24,2				PHP 4-5V900-E
		9,15	B-1	E	9,25	7/8	3 1/2	11/32	3 1/16	2 3/4	1/32	25,8				PHP 4-5V925-E
		9,65	B-1	E	9,75	7/8	3 1/2	11/32	3 1/16	2 3/4	1/32	28,2				PHP 4-5V975-E
		10,20	B-1	E	10,30	7/8	3 1/2	11/32	3 1/16	2 3/4	1/32	29,8				PHP 4-5V1030-E
		10,80	B-2	E	10,90	7/8	3 1/2	11/32	3 1/16	2 3/4	1/32	30,6				PHP 4-5V1090-E
		11,20	A-3	E	11,30	7/8	3 1/2	9/32	3 1/16	2 3/4	1/32	31,9				PHP 4-5V1130-E
		11,70	B-2	E	11,80	7/8	3 1/2	11/32	3 1/16	2 3/4	1/32	33,0				PHP 4-5V1180-E
		12,40	A-3	E	12,50	7/8	3 1/2	9/32	3 1/16	2 3/4	1/32	36,4				PHP 4-5V1250-E
		13,10	A-3	E	13,20	7/8	3 1/2	9/32	3 1/16	2 3/4	1/32	38,2				PHP 4-5V1320-E
		13,90	A-3	E	14,00	7/8	3 1/2	9/32	3 1/16	2 3/4	1/32	40,2				PHP 4-5V1400-E
		14,90	A-3	E	15,00	7/8	3 1/2	9/32	3 1/16	2 3/4	1/32	43,5				PHP 4-5V1500-E
		15,90	A-3	E	16,00	7/8	3 1/2	9/32	3 1/16	2 3/4	1/32	44,6				PHP 4-5V1600-E
		18,60	A-3	E	18,70	7/8	3 1/2	3/32	3 1/16	2 3/4	1/32	53,6				PHP 4-5V1870-E
		21,10	A-3	E	21,20	7/8	3 1/2	3/32	3 1/16	2 3/4	1/32	62,5				PHP 4-5V2120-E
		23,50	C-3	F	23,60	1	4	15/32	3 1/16	3 3/4	7/32	83,5				PHP 4-5V2360-F
		27,90	C-3	F	28,00	1	4	15/32	3 1/16	3 3/4	7/32	126,0				PHP 4-5V2800-F
		31,40	C-3	F	31,50	1	4	15/32	3 1/16	3 3/4	7/32	148,0				PHP 4-5V3150-F
		37,40	C-3	F	37,50	1	4	15/32	3 1/16	3 3/4	7/32	170,0				PHP 4-5V3750-F
49,90	C-3	J	50,00	1 1/2	4 1/2	3/4	3 1/16	4 5/8	13/16	248,0				PHP 4-5V5000-J		
5V	5	4,30	E-1	SD	4,40	1/2	2	2 19/32	3 3/4	1 13/16	21/32	8,9				PHP 5-5V440-SD
		4,55	E-1	SD	4,65	1/2	2	2 19/32	3 3/4	1 13/16	21/32	9,2				PHP 5-5V465-SD
		4,80	A-1	SD	4,90	1/2	2	21/32	3 3/4	1 13/16	19/32	10,1				PHP 5-5V490-SD
		5,10	A-1	SD	5,20	1/2	2	21/32	3 3/4	1 13/16	19/32	10,8				PHP 5-5V520-SD
		5,40	A-1	SD	5,50	1/2	2	21/32	3 3/4	1 13/16	19/32	12,0				PHP 5-5V550-SD
		5,80	A-1	SK	5,90	1/2	2 5/8	17/32	3 3/4	1 15/16	15/32	13,2				PHP 5-5V590-SK
		6,20	A-1	SK	6,30	1/2	2 5/8	17/32	3 3/4	1 15/16	15/32	15,9				PHP 5-5V630-SK
		6,60	A-1	SF	6,70	1/2	2 15/16	17/32	3 3/4	2 1/16	15/32	18,6				PHP 5-5V670-SF
		7,00	A-1	SF	7,10	1/2	2 15/16	17/32	3 3/4	2 1/16	13/32	21,7				PHP 5-5V710-SF
		7,40	A-1	SF	7,50	1/2	2 15/16	17/32	3 3/4	2 1/16	13/32	22,8				PHP 5-5V750-SF
		7,90	A-1	E	8,00	7/8	3 1/2	19/32	3 3/4	2 3/4	13/32	23,7				PHP 5-5V800-E
		8,40	A-1	E	8,50	7/8	3 1/2	19/32	3 3/4	2 3/4	13/32	24,8				PHP 5-5V850-E
		8,90	A-1	E	9,00	7/8	3 1/2	19/32	3 3/4	2 3/4	13/32	26,3				PHP 5-5V900-E
		9,15	A-1	E	9,25	7/8	3 1/2	19/32	3 3/4	2 3/4	13/32	28,2				PHP 5-5V925-E
		9,65	A-1	E	9,75	7/8	3 1/2	19/32	3 3/4	2 3/4	13/32	32,0				PHP 5-5V975-E
		10,20	A-2	E	10,30	7/8	3 1/2	19/32	3 3/4	2 3/4	13/32	33,0				PHP 5-5V1030-E
		10,80	A-2	E	10,90	7/8	3 1/2	19/32	3 3/4	2 3/4	13/32	35,0				PHP 5-5V1090-E
		11,20	A-3	E	11,30	7/8	3 1/2	19/32	3 3/4	2 3/4	13/32	36,5				PHP 5-5V1130-E
		11,70	A-3	E	11,80	7/8	3 1/2	19/32	3 3/4	2 3/4	13/32	38,0				PHP 5-5V1180-E
		12,40	A-3	E	12,50	7/8	3 1/2	19/32	3 3/4	2 3/4	13/32	40,8				PHP 5-5V1250-E
		13,10	A-3	E	13,20	7/8	3 1/2	19/32	3 3/4	2 3/4	13/32	42,3				PHP 5-5V1320-E
		13,90	A-3	E	14,00	7/8	3 1/2	19/32	3 3/4	2 3/4	13/32	44,6				PHP 5-5V1400-E
		14,90	A-3	E	15,00	7/8	3 1/2	19/32	3 3/4	2 3/4	13/32	48,2				PHP 5-5V1500-E
		15,90	A-3	E	16,00	7/8	3 1/2	19/32	3 3/4	2 3/4	13/32	51,2				PHP 5-5V1600-E
		18,60	D-3	F	18,70	1	4	3/32	3 3/4	3 3/4	3/32	70,2				PHP 5-5V1870-F
		21,10	D-3	F	21,20	1	4	1/32	3 3/4	3 3/4	1/32	89,0				PHP 5-5V2120-F
		23,50	D-3	F	23,60	1	4	1/32	3 3/4	3 3/4	1/32	105,0				PHP 5-5V2360-F
		27,90	D-3	F	28,00	1	4	1/32	3 3/4	3 3/4	1/32	123,0				PHP 5-5V2800-F
		31,40	C-3	J	31,50	1 1/2	4 1/2	7/16	3 3/4	4 5/8	7/16	151,0				PHP 5-5V3150-J
		37,40	C-3	J	37,50	1 1/2	4 1/2	7/16	3 3/4	4 5/8	7/16	190,0				PHP 5-5V3750-J
		49,90	C-3	J	50,00	1 1/2	4 1/2	7/16	3 3/4	4 5/8	7/16	278,0				PHP 5-5V5000-J

* Масса без втулки.

Шкивы для узких клиновых ремней стандарта США

5V с коническим отверстием

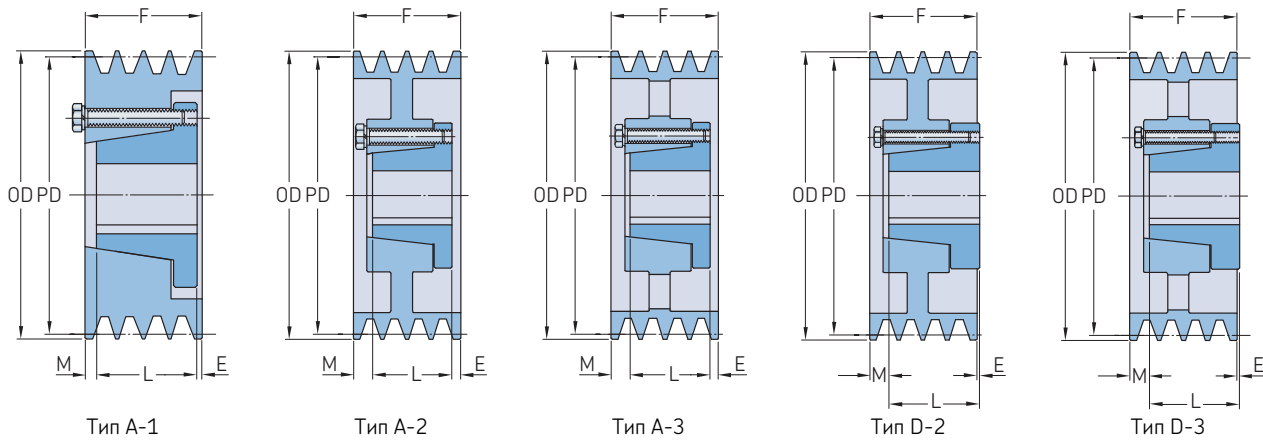


Профиль	Количество ручьев	Диаметр делительной окружности PD	Тип	Номер втулки	Размеры Наружный диаметр OD		Диаметр отверстия		E	F	L	M	Масса*	Обозначение
					Дюйм	Дюйм	Мин.	Макс.						
5V	6	4,30	E-1	SD	4,40	1/2	2	3 25/32	4 7/16	1 13/16	2 1/2	2 1/2	10,1	PHP 6-5V440-SD
		4,55	E-1	SD	4,65	1/2	2	3 25/32	4 7/16	1 13/16	2 1/2	2 1/2	10,4	PHP 6-5V465-SD
		4,80	A-1	SD	4,90	1/2	2	2 1/2	4 7/16	1 13/16	1 31/32	2 1/2	11,2	PHP 6-5V490-SD
		5,10	A-1	SD	5,20	1/2	2	2 1/2	4 7/16	1 13/16	1 31/32	2 1/2	12,1	PHP 6-5V520-SD
		5,40	A-1	SD	5,50	1/2	2	2 1/2	4 7/16	1 13/16	1 31/32	2 1/2	13,3	PHP 6-5V550-SD
		5,80	A-1	SK	5,90	1/2	2 5/8	17/32	4 7/16	1 15/16	1 31/32	2 1/2	14,6	PHP 6-5V590-SK
		6,20	A-1	SK	6,30	1/2	2 5/8	17/32	4 7/16	1 15/16	1 31/32	2 1/2	17,4	PHP 6-5V630-SK
		6,60	A-1	SF	6,70	1/2	2 15/16	25/32	4 7/16	2 1/16	1 19/32	2 1/2	20,0	PHP 6-5V670-SF
		7,00	A-1	SF	7,10	1/2	2 15/16	25/32	4 7/16	2 1/16	1 19/32	2 1/2	21,9	PHP 6-5V710-SF
		7,40	A-1	SF	7,50	1/2	2 15/16	25/32	4 7/16	2 1/16	1 19/32	2 1/2	23,4	PHP 6-5V750-SF
		7,90	A-1	E	8,00	7/8	3 1/2	27/32	4 7/16	2 3/4	27/32	2 1/2	24,2	PHP 6-5V800-E
		8,40	A-1	E	8,50	7/8	3 1/2	27/32	4 7/16	2 3/4	27/32	2 1/2	26,7	PHP 6-5V850-E
		8,90	A-1	E	9,00	7/8	3 1/2	27/32	4 7/16	2 3/4	27/32	2 1/2	28,5	PHP 6-5V900-E
		9,15	A-1	E	9,25	7/8	3 1/2	27/32	4 7/16	2 3/4	27/32	2 1/2	30,2	PHP 6-5V925-E
		9,65	A-1	E	9,75	7/8	3 1/2	27/32	4 7/16	2 3/4	27/32	2 1/2	33,8	PHP 6-5V975-E
		10,20	A-2	E	10,30	7/8	3 1/2	27/32	4 7/16	2 3/4	27/32	2 1/2	36,6	PHP 6-5V1030-E
		10,80	A-2	E	10,90	7/8	3 1/2	27/32	4 7/16	2 3/4	27/32	2 1/2	38,1	PHP 6-5V1090-E
		11,20	A-3	E	11,30	7/8	3 1/2	27/32	4 7/16	2 3/4	27/32	2 1/2	39,8	PHP 6-5V1130-E
		11,70	A-2	E	11,80	7/8	3 1/2	27/32	4 7/16	2 3/4	27/32	2 1/2	41,2	PHP 6-5V1180-E
		12,40	B-3	F	12,50	1	4	23/32	4 7/16	3 3/4	1/32	2 1/2	58,2	PHP 6-5V1250-F
		13,10	B-3	F	13,20	1	4	23/32	4 7/16	3 3/4	1/32	2 1/2	64,0	PHP 6-5V1320-F
		13,90	B-3	F	14,00	1	4	23/32	4 7/16	3 3/4	1/32	2 1/2	66,0	PHP 6-5V1400-F
		14,90	B-3	F	15,00	1	4	23/32	4 7/16	3 3/4	1/32	2 1/2	68,0	PHP 6-5V1500-F
		15,90	B-3	F	16,00	1	4	23/32	4 7/16	3 3/4	1/32	2 1/2	77,5	PHP 6-5V1600-F
		18,60	D-3	F	18,70	1	4	1/32	4 7/16	3 3/4	23/32	2 1/2	85,8	PHP 6-5V1870-F
		21,10	D-3	F	21,20	1	4	1/32	4 7/16	3 3/4	23/32	2 1/2	96,0	PHP 6-5V2120-F
		23,50	C-3	J	23,60	1 1/2	4 1/2	1/8	4 7/16	4 5/8	1/16	2 1/2	113,0	PHP 6-5V2360-J
		27,90	C-3	J	28,00	1 1/2	4 1/2	1/8	4 7/16	4 5/8	1/16	2 1/2	148,0	PHP 6-5V2800-J
		31,40	C-3	J	31,50	1 1/2	4 1/2	1/8	4 7/16	4 5/8	1/16	2 1/2	183,0	PHP 6-5V3150-J
		37,40	C-3	J	37,50	1 1/2	4 1/2	1/8	4 7/16	4 5/8	1/16	2 1/2	218,0	PHP 6-5V3750-J
		49,90	C-3	M	50,00	2	5 1/2	1 3/32	4 7/16	6 3/4	1 7/32	2 1/2	310,0	PHP 6-5V5000-M
5V	8	7,00	A-1	SF	7,10	1/2	2 15/16	1 9/32	5 13/16	2 1/16	2 15/32	2 1/2	24,7	PHP 8-5V710-SF
		7,40	A-1	SF	7,50	1/2	2 15/16	1 9/32	5 13/16	2 1/16	2 15/32	2 1/2	28,2	PHP 8-5V750-SF
		7,90	A-1	E	8,00	7/8	2 1/2	1 11/32	5 13/16	2 3/4	1 23/32	2 1/2	35,0	PHP 8-5V800-E
		8,40	A-1	E	8,50	7/8	2 1/2	1 11/32	5 13/16	2 3/4	1 23/32	2 1/2	37,2	PHP 8-5V850-E
		8,90	A-1	E	9,00	7/8	2 1/2	1 11/32	5 13/16	2 3/4	1 23/32	2 1/2	42,0	PHP 8-5V900-E
		9,15	A-1	F	9,25	1	4	1 7/32	5 13/16	3 3/4	27/32	2 1/2	44,0	PHP 8-5V925-F
		9,65	A-1	F	9,75	1	4	1 7/32	5 13/16	3 3/4	27/32	2 1/2	48,4	PHP 8-5V975-F
		10,20	A-1	F	10,30	1	4	1 7/32	5 13/16	3 3/4	27/32	2 1/2	58,4	PHP 8-5V1030-F
		10,80	A-1	F	10,90	1	4	1 7/32	5 13/16	3 3/4	27/32	2 1/2	63,1	PHP 8-5V1090-F
		11,20	A-1	F	11,30	1	4	1 7/32	5 13/16	3 3/4	27/32	2 1/2	67,0	PHP 8-5V1130-F
		11,70	A-2	F	11,80	1	4	1 7/32	5 13/16	3 3/4	27/32	2 1/2	71,0	PHP 8-5V1180-F
		12,40	A-3	F	12,50	1	4	1 7/32	5 13/16	3 3/4	27/32	2 1/2	76,0	PHP 8-5V1250-F
		13,10	A-3	F	13,20	1	4	1 7/32	5 13/16	3 3/4	27/32	2 1/2	80,0	PHP 8-5V1320-F
		13,90	A-3	F	14,00	1	4	1 7/32	5 13/16	3 3/4	27/32	2 1/2	81,0	PHP 8-5V1400-F
		14,90	A-3	F	15,00	1	4	1 7/32	5 13/16	3 3/4	27/32	2 1/2	83,0	PHP 8-5V1500-F
		15,90	A-3	F	16,00	1	4	1 7/32	5 13/16	3 3/4	27/32	2 1/2	90,0	PHP 8-5V1600-F
		18,60	A-3	J	18,70	1 1/2	4 1/2	1/8	5 13/16	4 5/8	1 1/16	2 1/2	120,0	PHP 8-5V1870-J
		21,10	A-3	J	21,20	1 1/2	4 1/2	1/8	5 13/16	4 5/8	1 1/16	2 1/2	152,0	PHP 8-5V2120-J
		23,50	A-3	J	23,60	1 1/2	4 1/2	1/8	5 13/16	4 5/8	1 1/16	2 1/2	185,0	PHP 8-5V2360-J
		27,90	A-3	J	28,00	1 1/2	4 1/2	1/8	5 13/16	4 5/8	1 1/16	2 1/2	210,0	PHP 8-5V2800-J
		31,40	B-3	M	31,50	2	5 1/2	11/32	5 13/16	6 3/4	1 9/32	2 1/2	242,0	PHP 8-5V3150-M
		37,40	B-3	M	37,50	2	5 1/2	11/32	5 13/16	6 3/4	1 9/32	2 1/2	285,0	PHP 8-5V3750-M

* Масса без втулки.

Шкивы для узких клиновых ремней стандарта США

5V с коническим отверстием | 8V с коническим отверстием

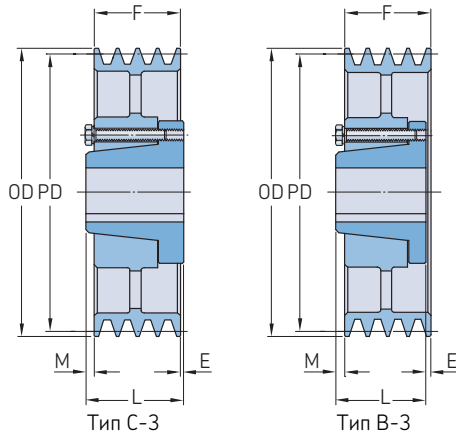


Профиль	Количество ручьев	Диаметр делительной окружности PD	Тип	Номер втулки	Размеры						Масса*	Обозначение			
					Наружный диаметр OD	Диаметр отверстия		E	F	L			M		
-	-	дюйм	-	-	дюйм	Мин.	Макс.					Фунт	-		
5V	10	7,90	A-1	E	8,00	7/8	3 1/2	2 3/32	7 3/16	2 3/4	2 11/32	37,6	PHP 10-5V800-E		
		8,40	A-1	E	8,50	7/8	3 1/2	2 3/32	7 3/16	2 3/4	2 11/32	44,5	PHP 10-5V850-E		
		8,90	A-1	F	9,00	1	4	1 31/32	7 3/16	3 3/4	1 15/32	51,3	PHP 10-5V900-F		
		9,15	A-1	F	9,25	1	4	1 31/32	7 3/16	3 3/4	1 15/32	53,0	PHP 10-5V925-F		
		9,65	A-1	F	9,75	1	4	1 31/32	7 3/16	3 3/4	1 15/32	56,0	PHP 10-5V975-F		
		10,20	A-1	F	10,30	1	4	1 31/32	7 3/16	3 3/4	1 15/32	64,0	PHP 10-5V1030-F		
		10,80	A-1	F	10,90	1	4	1 31/32	7 3/16	3 3/4	1 15/32	72,0	PHP 10-5V1090-F		
		11,20	A-1	F	11,30	1	4	1 31/32	7 3/16	3 3/4	1 15/32	77,0	PHP 10-5V1130-F		
		11,70	A-2	F	11,80	1	4	1 31/32	7 3/16	3 3/4	1 15/32	81,0	PHP 10-5V1180-F		
		12,40	A-2	J	12,50	1 1/2	4 1/2	2 1/8	7 3/16	4 5/8	7/16	112,0	PHP 10-5V1250-J		
		13,10	A-2	J	13,20	1 1/2	4 1/2	2 1/8	7 3/16	4 5/8	7/16	116,0	PHP 10-5V1320-J		
		13,90	A-3	J	14,00	1 1/2	4 1/2	2 1/8	7 3/16	4 5/8	7/16	130,0	PHP 10-5V1400-J		
		14,90	A-3	J	15,00	1 1/2	4 1/2	2 1/8	7 3/16	4 5/8	7/16	138,0	PHP 10-5V1500-J		
		15,90	A-3	J	16,00	1 1/2	4 1/2	2 1/8	7 3/16	4 5/8	7/16	146,0	PHP 10-5V1600-J		
		18,60	A-3	J	18,70	1 1/2	4 1/2	1/8	7 3/16	4 5/8	2 7/16	157,0	PHP 10-5V1870-J		
		21,10	A-3	J	21,20	1 1/2	4 1/2	1/8	7 3/16	4 5/8	2 7/16	168,0	PHP 10-5V2120-J		
		23,50	A-3	M	23,60	2	5 1/2	11/32	7 3/16	6 3/4	3/32	213,0	PHP 10-5V2360-M		
		27,90	A-3	M	28,00	2	5 1/2	11/32	7 3/16	6 3/4	3/32	240,0	PHP 10-5V2800-M		
		31,40	A-3	M	31,50	2	5 1/2	11/32	7 3/16	6 3/4	3/32	275,0	PHP 10-5V3150-M		
		37,40	A-3	M	37,50	2	5 1/2	11/32	7 3/16	6 3/4	3/32	315,0	PHP 10-5V3750-M		
49,90	A-3	M	50,00	2	5 1/2	11/32	7 3/16	6 3/4	3/32	458,0	PHP 10-5V5000-M				
8V	4	12,30	D-2	F	12,50	1	4	5/32	4 7/8	3 3/4	1 9/32	75,0	PHP 4-8V1250-F		
		13,00	D-2	F	13,20	1	4	5/32	4 7/8	3 3/4	1 9/32	81,0	PHP 4-8V1320-F		
		13,80	D-3	F	14,00	1	4	5/32	4 7/8	3 3/4	1 9/32	87,0	PHP 4-8V1400-F		
		14,80	D-3	F	15,00	1	4	5/32	4 7/8	3 3/4	1 9/32	91,0	PHP 4-8V1500-F		
		15,80	D-3	F	16,00	1	4	5/32	4 7/8	3 3/4	1 9/32	96,0	PHP 4-8V1600-F		
		16,80	D-3	F	17,00	1	4	5/32	4 7/8	3 3/4	1 9/32	104,0	PHP 4-8V1700-F		
		17,80	D-3	F	18,00	1	4	5/32	4 7/8	3 3/4	1 9/32	114,0	PHP 4-8V1800-F		
		18,80	D-3	F	19,00	1	4	5/32	4 7/8	3 3/4	1 9/32	121,0	PHP 4-8V1900-F		
		19,80	D-3	J	20,00	1 1/2	4 1/2	-	4 7/8	4 5/8	1/4	136,0	PHP 4-8V2000-J		
		21,00	D-3	J	21,20	1 1/2	4 1/2	-	4 7/8	4 5/8	1/4	145,0	PHP 4-8V2120-J		
		22,20	D-3	J	22,40	1 1/2	4 1/2	-	4 7/8	4 5/8	1/4	154,0	PHP 4-8V2240-J		
		24,60	C-3	M	24,80	2	5 1/2	25/32	4 7/8	6 3/4	1 3/32	176,0	PHP 4-8V2480-M		
		29,80	C-3	M	30,00	2	5 1/2	25/32	4 7/8	6 3/4	1 3/32	224,0	PHP 4-8V3000-M		
		35,30	C-3	M	35,50	2	5 1/2	25/32	4 7/8	6 3/4	1 3/32	267,0	PHP 4-8V3550-M		
		39,80	C-3	M	40,00	2	5 1/2	25/32	4 7/8	6 3/4	1 3/32	310,0	PHP 4-8V4000-M		
		44,30	C-3	M	44,50	2	5 1/2	25/32	4 7/8	6 3/4	1 3/32	363,0	PHP 4-8V4450-M		
		52,80	C-3	M	53,00	2	5 1/2	25/32	4 7/8	6 3/4	1 3/32	437,0	PHP 4-8V5300-M		
		8V	5	12,30	A-2	F	12,50	1	4	31/32	6	3 3/4	1 9/32	82,0	PHP 5-8V1250-F
				13,00	A-2	F	13,20	1	4	31/32	6	3 3/4	1 9/32	89,0	PHP 5-8V1320-F
				13,80	A-3	F	14,00	1	4	31/32	6	3 3/4	1 9/32	99,0	PHP 5-8V1400-F
14,80	A-3			F	15,00	1	4	31/32	6	3 3/4	1 9/32	103,0	PHP 5-8V1500-F		
15,80	A-3			F	16,00	1	4	31/32	6	3 3/4	1 9/32	111,0	PHP 5-8V1600-F		
16,80	A-3			J	17,00	1 1/2	4 1/2	9/16	6	4 5/8	13/16	119,0	PHP 5-8V1700-J		
17,80	A-3			J	18,00	1 1/2	4 1/2	9/16	6	4 5/8	13/16	131,0	PHP 5-8V1800-J		
18,80	A-3			J	19,00	1 1/2	4 1/2	9/16	6	4 5/8	13/16	142,0	PHP 5-8V1900-J		
19,80	A-3			J	20,00	1 1/2	4 1/2	9/16	6	4 5/8	13/16	151,0	PHP 5-8V2000-J		
21,00	A-3			J	21,20	1 1/2	4 1/2	9/16	6	4 5/8	13/16	167,0	PHP 5-8V2120-J		
22,20	B-3			M	22,40	2	5 1/2	11/32	6	6 3/4	1 3/32	178,0	PHP 5-8V2240-M		
24,60	B-3			M	24,80	2	5 1/2	11/32	6	6 3/4	1 3/32	201,0	PHP 5-8V2480-M		
29,80	B-3			M	30,00	2	5 1/2	11/32	6	6 3/4	1 3/32	243,0	PHP 5-8V3000-M		
35,30	B-3			M	35,50	2	5 1/2	11/32	6	6 3/4	1 3/32	278,0	PHP 5-8V3550-M		
39,80	B-3			M	40,00	2	5 1/2	11/32	6	6 3/4	1 3/32	340,0	PHP 5-8V4000-M		

* Масса без втулки.

Шкивы для узких клиновых ремней стандарта США

8V с коническим отверстием

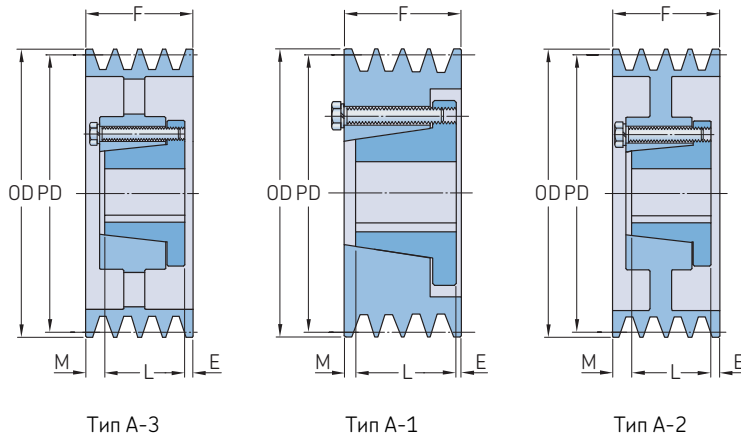


Профиль	Количество ручьев	Диаметр делительной окружности PD	Тип	Номер втулки	Размеры Наружный диаметр OD	Диаметр отверстия		E	F	L	M	Масса*	Обозначение		
						Мин.	Макс.								
–	–	дюйм	–	–	дюйм							фунт	–		
8V	5	44,30	C-3	N	44,50	2 7/16	5 7/16	1 1/8	6	8 1/8	1	418,0	PHP 5-8V4450-N		
		52,80	C-3	N	53,00	2 7/16	5 7/16	1 1/8	6	8 1/8	1	496,0	PHP 5-8V5300-N		
8V	6	12,30	A-2	F	12,50	1	4	31/32	7 1/8	3 3/4	2 13/32	90,0	PHP 6-8V1250-F		
		13,00	A-2	F	13,20	1	4	31/32	7 1/8	3 3/4	2 13/32	98,0	PHP 6-8V1320-F		
		13,80	A-3	F	14,00	1	4	31/32	7 1/8	3 3/4	2 13/32	112,0	PHP 6-8V1400-F		
		14,80	A-2	J	15,00	1 1/2	4 1/2	1 1/8	7 1/8	4 5/8	1 3/8	123,0	PHP 6-8V1500-J		
		15,80	A-3	J	16,00	1 1/2	4 1/2	1 1/8	7 1/8	4 5/8	1 3/8	129,0	PHP 6-8V1600-J		
		16,80	A-3	J	17,00	1 1/2	4 1/2	1 1/8	7 1/8	4 5/8	1 3/8	136,0	PHP 6-8V1700-J		
		17,80	A-3	J	18,00	1 1/2	4 1/2	1 1/8	7 1/8	4 5/8	1 3/8	143,0	PHP 6-8V1800-J		
		18,80	A-3	J	19,00	1 1/2	4 1/2	1 1/8	7 1/8	4 5/8	1 3/8	157,0	PHP 6-8V1900-J		
		19,80	B-3	M	20,00	2	5 1/2	1 11/32	7 1/8	6 3/4	31/32	179,0	PHP 6-8V2000-M		
		21,00	B-3	M	21,20	2	5 1/2	1 11/32	7 1/8	6 3/4	31/32	193,0	PHP 6-8V2120-M		
		22,20	B-3	M	22,40	2	5 1/2	1 11/32	7 1/8	6 3/4	31/32	205,0	PHP 6-8V2240-M		
		24,60	A-3	M	24,80	2	5 1/2	11/32	7 1/8	6 3/4	1/32	235,0	PHP 6-8V2480-M		
		29,80	A-3	M	30,00	2	5 1/2	11/32	7 1/8	6 3/4	1/32	285,0	PHP 6-8V3000-M		
		35,30	C-3	N	35,50	2 7/16	5 7/16	15/16	7 1/8	8 1/8	1/16	340,0	PHP 6-8V3550-N		
		39,80	C-3	N	40,00	2 7/16	5 7/16	15/16	7 1/8	8 1/8	1/16	394,0	PHP 6-8V4000-N		
		44,30	C-3	N	44,50	2 7/16	5 7/16	15/16	7 1/8	8 1/8	1/16	489,0	PHP 6-8V4450-N		
		52,80	C-3	N	53,00	2 7/16	5 7/16	15/16	7 1/8	8 1/8	1/16	584,0	PHP 6-8V5300-N		
		8V	8	12,30	A-1	J	12,50	1 1/2	4 1/2	2 1/8	9 3/8	4 5/8	2 5/8	131,0	PHP 8-8V1250-J
				13,00	A-1	J	13,20	1 1/2	4 1/2	2 1/8	9 3/8	4 5/8	2 5/8	160,0	PHP 8-8V1320-J
				13,80	A-2	J	14,00	1 1/2	4 1/2	2 1/8	9 3/8	4 5/8	2 5/8	175,0	PHP 8-8V1400-J
				14,80	A-2	J	15,00	1 1/2	4 1/2	2 1/8	9 3/8	4 5/8	2 5/8	186,0	PHP 8-8V1500-J
				15,80	A-2	J	16,00	1 1/2	4 1/2	2 1/8	9 3/8	4 5/8	2 5/8	210,0	PHP 8-8V1600-J
16,80	A-2			M	17,00	2	5 1/2	2 11/32	9 3/8	6 3/4	9/32	221,0	PHP 8-8V1700-M		
17,80	A-2			M	18,00	2	5 1/2	2 11/32	9 3/8	6 3/4	9/32	235,0	PHP 8-8V1800-M		
18,80	A-3			M	19,00	2	5 1/2	2 11/32	9 3/8	6 3/4	9/32	250,0	PHP 8-8V1900-M		
19,80	A-3			M	20,00	2	5 1/2	2 11/32	9 3/8	6 3/4	9/32	265,0	PHP 8-8V2000-M		
21,10	A-3			M	21,20	2	5 1/2	2 11/32	9 3/8	6 3/4	9/32	280,0	PHP 8-8V2120-M		
22,20	A-3			M	22,40	2	5 1/2	2 11/32	9 3/8	6 3/4	9/32	295,0	PHP 8-8V2240-M		
24,60	A-2			N	24,80	2 7/16	5 7/16	3/16	9 3/8	8 1/8	11/16	320,0	PHP 8-8V2480-N		
29,80	A-3			N	30,00	2 7/16	5 7/16	3/16	9 3/8	8 1/8	11/16	375,0	PHP 8-8V3000-N		
35,30	A-3			N	35,50	2 7/16	5 7/16	3/16	9 3/8	8 1/8	11/16	442,0	PHP 8-8V3550-N		
39,80	A-3			N	40,00	2 7/16	5 7/16	3/16	9 3/8	8 1/8	11/16	530,0	PHP 8-8V4000-N		
44,30	B-3			P	44,50	2 15/16	7	1/4	9 3/8	9 3/8	1/4	610,0	PHP 8-8V4450-P		
52,80	B-3			P	53,00	2 15/16	7	1/4	9 3/8	9 3/8	1/4	795,0	PHP 8-8V5300-P		
8V	10			12,30	A-1	J	12,50	1 1/2	4 1/2	2 1/8	11 5/8	4 5/8	4 7/6	155,0	PHP 10-8V1250-J
				13,00	A-1	J	13,20	1 1/2	4 1/2	2 1/8	11 5/8	4 5/8	4 7/6	190,0	PHP 10-8V1320-J
				13,80	A-1	J	14,00	1 1/2	4 1/2	2 1/8	11 5/8	4 5/8	4 7/6	210,0	PHP 10-8V1400-J
				14,80	A-1	M	15,00	2	5 1/2	2 11/32	11 5/8	6 3/4	2 17/32	266,0	PHP 10-8V1500-M
				15,80	A-2	M	16,00	2	5 1/2	2 11/32	11 5/8	6 3/4	2 17/32	256,0	PHP 10-8V1600-M
		16,80	A-1	M	17,00	2	5 1/2	2 11/32	11 5/8	6 3/4	2 17/32	281,0	PHP 10-8V1700-M		
		17,80	A-2	M	18,00	2	5 1/2	2 11/32	11 5/8	6 3/4	2 17/32	290,0	PHP 10-8V1800-M		
		18,80	A-2	M	19,00	2	5 1/2	2 11/32	11 5/8	6 3/4	2 17/32	301,0	PHP 10-8V1900-M		
		19,80	A-2	M	20,00	2	5 1/2	2 11/32	11 5/8	6 3/4	2 17/32	325,0	PHP 10-8V2000-M		
		21,00	A-2	M	21,20	2	5 1/2	2 11/32	11 5/8	6 3/4	2 17/32	340,0	PHP 10-8V2120-M		
		22,20	A-2	N	22,40	2 7/16	5 7/16	3/16	11 5/8	8 1/8	3 5/16	365,0	PHP 10-8V2240-N		
		24,60	A-2	N	24,80	2 7/16	5 7/16	3/16	11 5/8	8 1/8	3 5/16	390,0	PHP 10-8V2480-N		
		29,80	A-3	N	30,00	2 7/16	5 7/16	3/16	11 5/8	8 1/8	3 5/16	435,0	PHP 10-8V3000-N		
		35,30	A-2	P	35,50	2 15/16	7	1/4	11 5/8	9 3/8	2	507,0	PHP 10-8V3550-P		
		39,80	A-3	P	40,00	2 15/16	7	1/4	11 5/8	9 3/8	2	615,0	PHP 10-8V4000-P		
		44,30	A-2	P	44,50	2 15/16	7	1/4	11 5/8	9 3/8	2	710,0	PHP 10-8V4450-P		

* Масса без втулки.

Шкивы для узких клиновых ремней стандарта США

8V с коническим отверстием

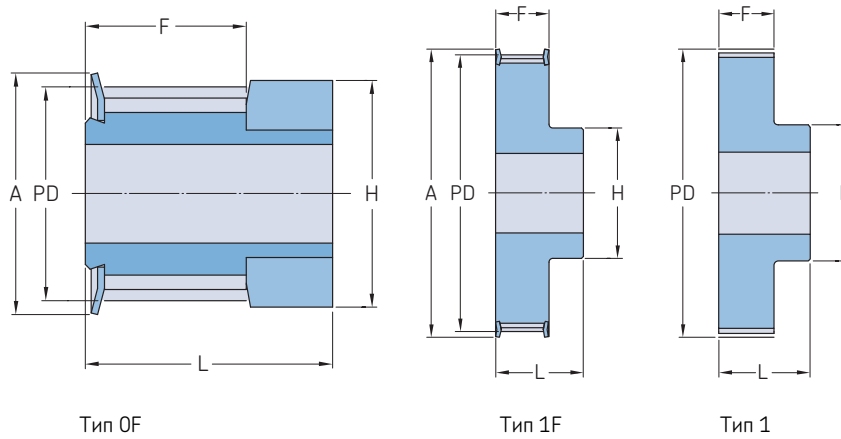


Профиль	Количество ручьев	Диаметр делительной окружности PD	Тип	Номер втулки	Размеры							Масса*	Обозначение
					Наружный диаметр OD	Диаметр отверстия		E	F	L	M		
–	–	дюйм	–	–	дюйм	Мин.	Макс.					Фунт	–
8V	10	52,80	A-3	P	53,00	2 15/16	7	1/4	11 5/8	9 3/8	2	945,0	RHP 10-8V5300-P
8V	12	12,30	A-1	M	12,50	2	5 1/2	2 11/32	13 3/8	6 3/4	4 25/32	195,0	RHP 12-8V1250-M
		13,00	A-1	M	13,20	2	5 1/2	2 11/32	13 3/8	6 3/4	4 25/32	230,0	RHP 12-8V1320-M
		13,80	A-1	M	14,00	2	5 1/2	2 11/32	13 3/8	6 3/4	4 25/32	250,0	RHP 12-8V1400-M
		14,80	A-1	M	15,00	2	5 1/2	2 11/32	13 3/8	6 3/4	4 25/32	268,0	RHP 12-8V1500-M
		15,80	A-1	M	16,00	2	5 1/2	2 11/32	13 3/8	6 3/4	4 25/32	296,0	RHP 12-8V1600-M
		16,80	A-1	M	17,00	2	5 1/2	2 11/32	13 3/8	6 3/4	4 25/32	341,0	RHP 12-8V1700-M
		17,80	A-1	M	18,00	2	5 1/2	2 11/32	13 3/8	6 3/4	4 25/32	345,0	RHP 12-8V1800-M
		18,80	A-1	N	19,00	2 7/16	5 7/16	3/16	13 3/8	8 1/8	5 9/16	352,0	RHP 12-8V1900-N
		19,80	A-1	N	20,00	2 7/16	5 7/16	3/16	13 3/8	8 1/8	5 9/16	385,0	RHP 12-8V2000-N
		21,00	A-1	N	21,20	2 7/16	5 7/16	3/16	13 3/8	8 1/8	5 9/16	400,0	RHP 12-8V2120-N
		22,20	A-1	N	22,40	2 7/16	5 7/16	3/16	13 3/8	8 1/8	5 9/16	435,0	RHP 12-8V2240-N
		24,60	A-1	N	24,80	2 7/16	5 7/16	3/16	13 3/8	8 1/8	5 9/16	460,0	RHP 12-8V2480-N
		29,80	A-2	P	30,00	2 15/16	7	1/4	13 3/8	9 3/8	4 1/4	495,0	RHP 12-8V3000-P
		35,30	A-2	P	35,50	2 15/16	7	1/4	13 3/8	9 3/8	4 1/4	572,0	RHP 12-8V3550-P
		39,80	A-2	P	40,00	2 15/16	7	1/4	13 3/8	9 3/8	4 1/4	700,0	RHP 12-8V4000-P
		44,30	A-2	P	44,50	2 15/16	7	1/4	13 3/8	9 3/8	4 1/4	825,0	RHP 12-8V4450-P
		52,80	A-2	P	53,00	2 15/16	7	1/4	13 3/8	9 3/8	4 1/4	1 080,0	RHP 12-8V5300-P

* Масса без втулки.

Зубчатые шкивы HiTD

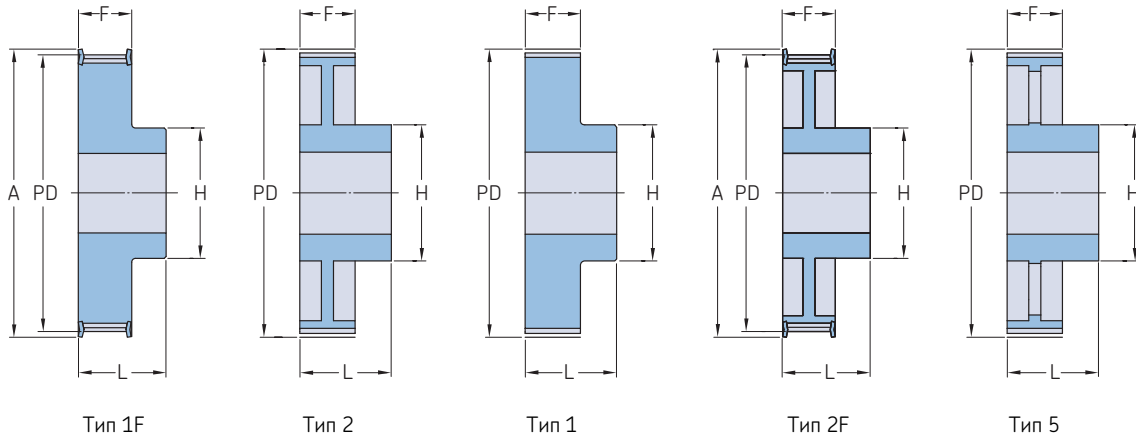
3 мм шаг, с “черновым” отверстием | 5 мм шаг, с “черновым” отверстием



Шаг	Ширина ремня	Диаметр делительной окружности PD	Количество зубьев	Тип	Размеры								Масса	Обозначение		
					Наружный диаметр OD	A	B Мин.	Макс.	F	K	L	M			H	
мм			-	-	мм									кг	-	
3	09	9,55	10	OF	8,79	13,0	-	4,0	10,2	-	17,5	-	13,0	0,04	PHP 10-3M-09RSB	
		11,46	12	OF	10,70	15,0	-	6,0	10,2	-	17,5	-	15,0	0,06	PHP 12-3M-09RSB	
		13,37	14	OF	12,61	16,0	-	7,0	10,2	-	17,5	-	16,0	0,07	PHP 14-3M-09RSB	
		14,32	15	OF	13,56	17,5	-	8,0	10,2	-	17,5	-	17,5	0,08	PHP 15-3M-09RSB	
		15,28	16	1F	14,52	18,0	4	6,0	12,8	-	20,6	-	10,0	0,07	PHP 16-3M-09RSB	
		17,19	18	1F	16,43	19,5	6	6,5	12,8	-	20,6	-	11,0	0,08	PHP 18-3M-09RSB	
		19,10	20	1F	18,34	23,0	6	8,0	12,8	-	20,6	-	13,0	0,01	PHP 20-3M-09RSB	
		20,05	21	1F	19,29	25,0	6	8,5	12,8	-	20,6	-	14,0	0,01	PHP 21-3M-09RSB	
		21,01	22	1F	20,25	25,0	6	8,5	12,8	-	20,6	-	14,0	0,01	PHP 22-3M-09RSB	
		22,92	24	1F	22,16	25,0	6	8,5	12,8	-	20,6	-	14,0	0,02	PHP 24-3M-09RSB	
		24,83	26	1F	24,07	28,0	6	10,5	12,8	-	20,6	-	16,0	0,02	PHP 26-3M-09RSB	
		26,74	28	1F	25,98	32,0	6	11,5	12,8	-	20,6	-	18,0	0,02	PHP 28-3M-09RSB	
	28,65	30	1F	27,89	32,0	6	12,5	12,8	-	20,6	-	20,0	0,03	PHP 30-3M-09RSB		
	30,56	32	1F	29,80	36,0	6	14,0	12,8	-	20,6	-	22,0	0,03	PHP 32-3M-09RSB		
	34,38	36	1F	33,62	38,0	6	17,0	13,4	-	22,2	-	26,0	0,05	PHP 36-3M-09RSB		
	38,20	40	1F	37,44	42,0	6	19,0	13,4	-	22,2	-	28,0	0,06	PHP 40-3M-09RSB		
	42,02	44	1F	41,26	48,0	6	22,5	13,4	-	22,2	-	33,0	0,07	PHP 44-3M-09RSB		
	45,84	48	1	45,08	-	8	22,5	13,4	-	22,2	-	33,0	0,07	PHP 48-3M-09RSB		
	57,30	60	1	56,54	-	8	22,5	13,4	-	22,2	-	33,0	0,11	PHP 60-3M-09RSB		
	68,75	72	1	67,99	-	8	22,5	13,4	-	22,2	-	33,0	0,14	PHP 72-3M-09RSB		
	3	15	9,55	10	OF	8,79	13,0	-	3,0	17,0	-	26,0	-	13,0	0,04	PHP 10-3M-15RSB
			11,46	12	OF	10,70	15,0	-	5,0	17,0	-	26,0	-	15,0	0,06	PHP 12-3M-15RSB
			13,37	14	OF	12,61	16,0	-	6,0	17,0	-	26,0	-	16,0	0,07	PHP 14-3M-15RSB
			14,32	15	OF	13,56	17,5	-	6,0	17,0	-	26,0	-	17,5	0,08	PHP 15-3M-15RSB
15,28			16	1F	14,52	18,0	4	7,0	19,5	-	26,0	-	10,0	0,07	PHP 16-3M-15RSB	
17,19			18	1F	16,43	19,5	6	8,0	19,5	-	26,0	-	11,0	0,08	PHP 18-3M-15RSB	
19,10			20	1F	18,34	23,0	6	9,0	19,5	-	26,0	-	13,0	0,01	PHP 20-3M-15RSB	
20,05			21	1F	19,29	25,0	6	9,0	19,5	-	26,0	-	14,0	0,01	PHP 21-3M-15RSB	
21,01			22	1F	20,25	25,0	6	9,0	19,5	-	26,0	-	14,0	0,01	PHP 22-3M-15RSB	
22,92			24	1F	22,16	25,0	6	9,0	19,5	-	26,0	-	14,0	0,02	PHP 24-3M-15RSB	
24,83			26	1F	24,07	28,0	6	11,0	19,5	-	26,0	-	16,0	0,02	PHP 26-3M-15RSB	
26,74			28	1F	25,98	32,0	6	12,0	19,5	-	26,0	-	18,0	0,02	PHP 28-3M-15RSB	
28,65		30	1F	27,89	32,0	6	14,0	19,5	-	26,0	-	20,0	0,03	PHP 30-3M-15RSB		
30,56		32	1F	29,80	36,0	6	15,0	19,5	-	26,0	-	22,0	0,03	PHP 32-3M-15RSB		
34,38		36	1F	33,62	38,0	6	16,0	20,0	-	30,0	-	26,0	0,05	PHP 36-3M-15RSB		
38,20		40	1F	37,44	42,0	6	18,0	20,0	-	30,0	-	28,0	0,06	PHP 40-3M-15RSB		
42,02		44	1F	41,26	48,0	6	20,0	20,0	-	30,0	-	33,0	0,07	PHP 44-3M-15RSB		
45,84		48	1	45,08	-	8	20,0	20,0	-	30,0	-	33,0	0,07	PHP 48-3M-15RSB		
57,30		60	1	56,54	-	8	20,0	20,0	-	30,0	-	33,0	0,11	PHP 60-3M-15RSB		
68,75		72	1	67,99	-	8	20,0	20,0	-	30,0	-	33,0	0,14	PHP 72-3M-15RSB		
5		09	19,10	12	1F	17,96	25,0	4	8,0	14,5	-	20,0	-	13,0	0,03	PHP 12-5M-09RSB
			22,28	14	1F	21,14	25,0	6	9,0	14,5	-	20,0	-	13,0	0,03	PHP 14-5M-09RSB
			23,87	15	1F	22,73	28,0	6	11,0	14,5	-	20,0	-	16,0	0,04	PHP 15-5M-09RSB
			25,46	16	1F	24,32	28,0	6	11,0	14,5	-	20,0	-	16,0	0,05	PHP 16-5M-09RSB
	28,65		18	1F	27,51	32,0	6	13,0	14,5	-	20,0	-	19,0	0,07	PHP 18-5M-09RSB	
	31,83		20	1F	30,69	36,0	6	14,0	14,5	-	22,5	-	23,0	0,09	PHP 20-5M-09RSB	
	33,42		21	1F	32,28	38,0	6	15,0	14,5	-	22,5	-	24,0	0,11	PHP 21-5M-09RSB	
	35,01		22	1F	33,87	38,0	6	16,0	14,5	-	22,5	-	25,5	0,12	PHP 22-5M-09RSB	
	38,20		24	1F	37,06	42,0	6	18,0	14,5	-	22,5	-	27,0	0,15	PHP 24-5M-09RSB	
	41,38	26	1F	40,24	44,0	6	20,0	14,5	-	22,5	-	30,0	0,17	PHP 26-5M-09RSB		
	44,56	28	1F	43,42	48,0	6	20,0	14,5	-	22,5	-	30,5	0,20	PHP 28-5M-09RSB		
	47,75	30	1F	46,60	51,0	6	24,0	14,5	-	22,5	-	35,0	0,24	PHP 30-5M-09RSB		
	50,93	32	1F	49,79	54,0	8	26,0	14,5	-	22,5	-	38,0	0,27	PHP 32-5M-09RSB		
	57,30	36	1F	56,16	60,0	8	26,0	14,5	-	22,5	-	38,0	0,32	PHP 36-5M-09RSB		

Зубчатые шкивы HiTD

5 мм шаг, с "черновым" отверстием | 8 мм шаг, с "черновым" отверстием



Шаг	Ширина ремня	Диаметр делительной окружности PD	Количество Тип зубьев	Тип	Размеры								Масса	Обозначение		
					Наружный диаметр OD	A	В Мин.	Макс.	F	K	L	M			H	
мм			-	-	мм									кг	-	
5	09	63,66	40	1F	62,52	71,0	8	26,0	14,5	-	22,5	-	38,0	0,40	PHP 40-5M-09RSB	
		70,03	44	2	68,89	-	8	26,0	14,5	-	25,5	-	38,0	0,17	PHP 44-5M-09RSB	
		76,39	48	2	75,25	-	8	26,0	14,5	-	25,5	-	38,0	0,18	PHP 48-5M-09RSB	
		95,49	60	2	94,35	-	8	30,0	14,5	-	25,5	-	45,0	0,23	PHP 60-5M-09RSB	
		114,59	72	2	113,45	-	8	30,0	14,5	-	25,5	-	45,0	0,27	PHP 72-5M-09RSB	
	5	15	19,10	12	1F	17,96	25,0	4	8,0	20,5	-	26,0	-	13,0	0,03	PHP 12-5M-15RSB
			22,28	14	1F	21,14	25,0	6	9,0	20,5	-	26,0	-	13,0	0,05	PHP 14-5M-15RSB
			23,87	15	1F	22,73	28,0	6	11,0	20,5	-	26,0	-	16,0	0,06	PHP 15-5M-15RSB
			25,46	16	1F	24,32	28,0	6	11,0	20,5	-	26,0	-	16,0	0,06	PHP 16-5M-15RSB
			28,65	18	1F	27,51	32,0	6	13,0	20,5	-	26,0	-	19,0	0,09	PHP 18-5M-15RSB
31,83			20	1F	30,69	36,0	6	14,0	20,5	-	26,0	-	23,0	0,11	PHP 20-5M-15RSB	
33,42			21	1F	32,28	38,0	6	15,0	20,5	-	26,0	-	24,0	0,13	PHP 21-5M-15RSB	
35,01			22	1F	33,87	38,0	6	16,0	20,5	-	26,0	-	25,5	0,14	PHP 22-5M-15RSB	
38,20			24	1F	37,06	42,0	6	18,0	20,5	-	28,0	-	27,0	0,18	PHP 24-5M-15RSB	
41,38			26	1F	40,24	44,0	6	20,0	20,5	-	28,0	-	30,0	0,22	PHP 26-5M-15RSB	
44,56			28	1F	43,42	48,0	6	20,0	20,5	-	28,0	-	30,5	0,25	PHP 28-5M-15RSB	
47,75			30	1F	46,60	51,0	6	24,0	20,5	-	28,0	-	35,0	0,30	PHP 30-5M-15RSB	
50,93			32	1F	49,79	54,0	8	26,0	20,5	-	28,0	-	38,0	0,35	PHP 32-5M-15RSB	
57,30			36	1F	56,16	60,0	8	26,0	20,5	-	28,0	-	38,0	0,52	PHP 36-5M-15RSB	
63,66			40	1F	62,52	71,0	8	26,0	20,5	-	28,0	-	38,0	0,43	PHP 40-5M-15RSB	
5	25	70,03	44	2	68,89	-	8	26,0	20,5	-	30,0	-	38,0	0,23	PHP 44-5M-15RSB	
		76,39	48	2	75,25	-	8	26,0	20,5	-	30,0	-	38,0	0,19	PHP 48-5M-15RSB	
		95,49	60	2	94,35	-	8	34,0	20,5	-	30,0	-	50,0	0,31	PHP 60-5M-15RSB	
		114,59	72	2	113,45	-	8	34,0	20,5	-	30,0	-	50,0	0,38	PHP 72-5M-15RSB	
		19,10	12	1F	17,96	25,0	4	8,0	30,5	-	36,0	5,5	13,0	0,05	PHP 12-5M-25RSB	
		22,28	14	1F	21,14	25,0	6	9,0	30,5	-	36,0	5,5	13,0	0,07	PHP 14-5M-25RSB	
		23,87	15	1F	22,73	28,0	6	11,0	30,5	-	36,0	5,5	16,0	0,08	PHP 15-5M-25RSB	
		25,46	16	1F	24,32	28,0	6	11,0	30,5	-	36,0	5,5	16,0	0,10	PHP 16-5M-25RSB	
		28,65	18	1F	27,51	32,0	6	13,0	30,5	-	36,0	5,5	19,0	0,12	PHP 18-5M-25RSB	
		31,83	20	1F	30,69	36,0	6	14,0	30,5	-	36,0	5,5	23,0	0,16	PHP 20-5M-25RSB	
5	20	33,42	21	1F	32,28	38,0	6	15,0	30,5	-	38,0	7,5	24,0	0,19	PHP 21-5M-25RSB	
		35,01	22	1F	33,87	38,0	6	16,0	30,5	-	38,0	7,5	25,5	0,21	PHP 22-5M-25RSB	
		38,20	24	1F	37,06	42,0	6	18,0	30,5	-	38,0	7,5	27,0	0,25	PHP 24-5M-25RSB	
		41,38	26	1F	40,24	44,0	6	20,0	30,5	-	38,0	7,5	30,0	0,30	PHP 26-5M-25RSB	
		44,56	28	1F	43,42	48,0	6	20,0	30,5	-	38,0	7,5	30,5	0,35	PHP 28-5M-25RSB	
		47,75	30	1F	46,60	51,0	6	24,0	30,5	-	38,0	7,5	35,0	0,42	PHP 30-5M-25RSB	
		50,93	32	1F	49,79	54,0	8	26,0	30,5	-	38,0	7,5	38,0	0,48	PHP 32-5M-25RSB	
		57,30	36	1F	56,16	60,0	8	26,0	30,5	-	38,0	7,5	38,0	0,59	PHP 36-5M-25RSB	
		63,66	40	1F	62,52	71,0	8	26,0	30,5	-	38,0	7,5	38,0	0,74	PHP 40-5M-25RSB	
		70,03	44	2	68,89	-	8	26,0	30,5	-	40,0	9,5	38,0	0,32	PHP 44-5M-25RSB	
8	20	76,39	48	2	72,25	-	8	26,0	30,5	-	40,0	9,5	38,0	0,28	PHP 48-5M-25RSB	
		95,49	60	2	94,35	-	8	34,0	30,5	-	40,0	9,5	50,0	0,44	PHP 60-5M-25RSB	
		114,59	72	2	113,45	-	8	34,0	30,5	-	40,0	9,5	50,0	0,53	PHP 72-5M-25RSB	
		127,32	80	1	126,18	-	8	62,0	30,5	-	40,0	-	92,0	0,60	PHP 80-5M-25RSB	
		50,93	20	1F	49,56	60,0	12	25,0	28,0	-	38,0	-	38,0	0,43	PHP 20-8M-20RSB	
		53,47	21	1F	52,10	62,0	12	27,0	28,0	-	38,0	-	40,0	0,49	PHP 21-8M-20RSB	
		56,02	22	1F	54,65	65,0	12	29,0	28,0	-	38,0	-	43,0	0,54	PHP 22-8M-20RSB	
		58,57	23	1F	57,20	65,0	12	29,0	28,0	-	38,0	-	45,0	0,60	PHP 23-8M-20RSB	
		61,12	24	1F	59,75	70,0	12	30,0	28,0	-	38,0	-	45,0	0,65	PHP 24-8M-20RSB	
		63,66	25	1F	62,28	71,0	12	31,0	28,0	-	38,0	-	45,0	0,73	PHP 25-8M-20RSB	
66,21	26	1F	64,84	75,0	12	32,0	28,0	-	38,0	-	50,0	0,80	PHP 26-8M-20RSB			
68,75	27	1F	67,39	75,0	12	33,0	28,0	-	38,0	-	50,0	0,84	PHP 27-8M-20RSB			
71,30	28	1F	70,08	80,0	15	34,0	28,0	-	38,0	-	50,0	0,87	PHP 28-8M-20RSB			
73,85	29	1F	72,62	85,0	15	35,0	28,0	-	38,0	-	55,0	0,95	PHP 29-8M-20RSB			

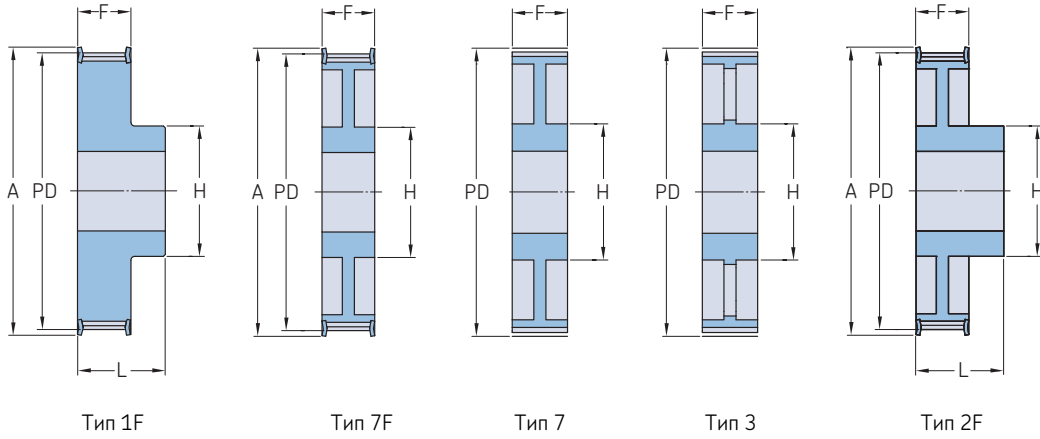
Зубчатые шкивы HiTD

8 мм шаг, с "черновым" отверстием

Шаг	Ширина ремня	Диаметр делительной окружности PD	Количество зубьев	Тип	Размеры								Масса	Обозначение		
					Наружный диаметр OD	A										
						В Мин.	Макс.	F	K	L	M	H				
мм	мм	мм	мм	мм	мм	мм	мм	мм	мм	мм	мм	мм	мм	мм	кг	мм
8	20	76,39	30	1F	75,13	85,0	15	36,0	28,0	–	38,0	–	55,0	1,02	PHP 30-8M-20RSB	
		78,94	31	1F	77,65	87,0	15	38,0	28,0	–	38,0	–	55,0	1,11	PHP 31-8M-20RSB	
		81,49	32	1F	80,16	90,0	15	40,0	28,0	–	38,0	–	60,0	1,20	PHP 32-8M-20RSB	
		84,03	33	1F	82,68	90,0	15	42,0	28,0	–	38,0	–	60,0	1,30	PHP 33-8M-20RSB	
		86,58	34	1F	85,22	95,0	15	44,0	28,0	–	38,0	–	70,0	1,40	PHP 34-8M-20RSB	
		89,13	35	1F	87,76	95,0	15	45,0	28,0	–	38,0	–	70,0	1,48	PHP 35-8M-20RSB	
		91,67	36	1F	90,30	100,0	15	46,0	28,0	–	38,0	–	70,0	1,55	PHP 36-8M-20RSB	
		96,77	38	1F	95,39	105,0	15	50,0	28,0	–	38,0	–	75,0	1,65	PHP 38-8M-20RSB	
		101,86	40	1F	100,49	110,0	15	50,0	28,0	–	38,0	–	75,0	1,74	PHP 40-8M-20RSB	
		106,95	42	1F	105,58	111,0	15	50,0	28,0	–	38,0	–	75,0	1,92	PHP 42-8M-20RSB	
		112,05	44	1F	110,67	121,0	15	50,0	28,0	–	38,0	–	75,0	2,10	PHP 44-8M-20RSB	
		114,59	45	1F	113,22	121,0	15	50,0	28,0	–	38,0	–	75,0	2,19	PHP 45-8M-20RSB	
		122,23	48	1F	120,86	131,0	15	54,0	28,0	–	38,0	–	75,0	2,44	PHP 48-8M-20RSB	
		127,32	50	1F	125,95	131,0	15	54,0	28,0	–	38,0	–	75,0	2,48	PHP 50-8M-20RSB	
		132,42	52	1F	131,05	140,0	15	54,0	28,0	–	38,0	–	80,0	2,52	PHP 52-8M-20RSB	
	142,60	56	2F	141,23	151,0	15	54,0	28,0	–	38,0	–	80,0	2,60	PHP 56-8M-20RSB		
	162,97	64	2F	161,60	172,0	15	54,0	28,0	–	38,0	–	80,0	2,90	PHP 64-8M-20RSB		
	183,35	72	2F	181,97	192,0	15	54,0	28,0	–	38,0	–	80,0	3,10	PHP 72-8M-20RSB		
	203,72	80	2	202,35	–	15	54,0	28,0	–	38,0	–	90,0	3,80	PHP 80-8M-20RSB		
	229,18	90	2	227,81	–	15	54,0	28,0	–	38,0	–	90,0	4,20	PHP 90-8M-20RSB		
	285,21	112	5	283,83	–	18	54,0	28,0	–	38,0	–	90,0	5,20	PHP 112-8M-20RSB		
	366,69	144	5	365,32	–	20	54,0	28,0	–	38,0	–	90,0	7,50	PHP 144-8M-20RSB		
	427,81	168	5	426,44	–	20	60,0	28,0	–	38,0	–	100,0	10,00	PHP 168-8M-20RSB		
	488,92	192	5	487,55	–	20	60,0	28,0	–	38,0	–	100,0	14,40	PHP 192-8M-20RSB		
	8	30	50,93	20	1F	49,56	60,0	12	25,0	38,0	–	48,0	–	38,0	0,54	PHP 20-8M-30RSB
			53,47	21	1F	52,10	62,0	12	27,0	38,0	–	48,0	–	40,0	0,62	PHP 21-8M-30RSB
			56,02	22	1F	54,65	65,0	12	29,0	38,0	–	48,0	–	43,0	0,69	PHP 22-8M-30RSB
			57,57	23	1F	57,20	65,0	12	30,0	38,0	–	48,0	–	45,0	0,77	PHP 23-8M-30RSB
			61,12	24	1F	59,75	70,0	12	30,0	38,0	–	48,0	–	45,0	0,84	PHP 24-8M-30RSB
			63,66	25	1F	62,28	71,0	12	31,0	38,0	–	48,0	–	50,0	0,92	PHP 25-8M-30RSB
			66,21	26	1F	64,84	75,0	12	32,0	38,0	–	48,0	–	50,0	1,00	PHP 26-8M-30RSB
			68,75	27	1F	67,39	75,0	12	33,0	38,0	–	48,0	–	50,0	1,06	PHP 27-8M-30RSB
			71,30	28	1F	70,08	80,0	15	34,0	38,0	–	48,0	–	50,0	1,12	PHP 28-8M-30RSB
			76,39	30	1F	75,13	85,0	15	36,0	38,0	–	48,0	–	55,0	1,32	PHP 30-8M-30RSB
			78,94	31	1F	77,65	87,0	15	38,0	38,0	–	48,0	–	55,0	1,42	PHP 31-8M-30RSB
			81,49	32	1F	80,16	90,0	15	40,0	38,0	–	48,0	–	60,0	1,53	PHP 32-8M-30RSB
			84,03	33	1F	82,68	90,0	15	42,0	38,0	–	48,0	–	60,0	1,64	PHP 33-8M-30RSB
			86,58	34	1F	85,22	95,0	15	44,0	38,0	–	48,0	–	70,0	1,80	PHP 34-8M-30RSB
			89,13	35	1F	87,76	95,0	15	45,0	38,0	–	48,0	–	70,0	1,90	PHP 35-8M-30RSB
		91,67	36	1F	90,30	100,0	15	46,0	38,0	–	48,0	–	70,0	1,99	PHP 36-8M-30RSB	
		96,77	38	1F	95,39	105,0	15	50,0	38,0	–	48,0	–	75,0	2,27	PHP 38-8M-30RSB	
		101,86	40	1F	100,49	110,0	15	50,0	38,0	–	48,0	–	75,0	2,40	PHP 40-8M-30RSB	
		106,95	42	1F	105,58	111,0	15	50,0	38,0	–	48,0	–	75,0	2,60	PHP 42-8M-30RSB	
		112,05	44	1F	110,67	121,0	15	50,0	38,0	–	48,0	–	75,0	2,80	PHP 44-8M-30RSB	
		114,59	45	1F	113,22	121,0	15	50,0	38,0	–	48,0	–	75,0	2,90	PHP 45-8M-30RSB	
122,23		48	1F	120,86	131,0	15	50,0	38,0	–	48,0	–	75,0	3,20	PHP 48-8M-30RSB		
127,32		50	1F	125,95	131,0	15	50,0	38,0	–	48,0	–	75,0	3,30	PHP 50-8M-30RSB		
132,42		52	1F	131,05	140,0	15	50,0	38,0	–	48,0	–	90,0	3,40	PHP 52-8M-30RSB		
142,60		56	2F	141,23	151,0	15	60,0	38,0	–	48,0	–	90,0	3,60	PHP 56-8M-30RSB		
152,79		60	2F	151,42	168,0	15	60,0	38,0	–	48,0	–	90,0	3,95	PHP 60-8M-30RSB		
162,97		64	2F	161,60	172,0	15	60,0	38,0	–	48,0	–	90,0	4,30	PHP 64-8M-30RSB		
183,35		72	2F	181,97	192,0	15	63,0	38,0	–	48,0	–	95,0	4,80	PHP 72-8M-30RSB		
203,72		80	2	202,35	–	15	60,0	38,0	–	48,0	–	100,0	5,10	PHP 80-8M-30RSB		
229,18		90	2	227,81	–	15	60,0	38,0	–	48,0	–	100,0	5,70	PHP 90-8M-30RSB		
285,21		112	5	283,83	–	18	60,0	38,0	–	48,0	–	100,0	6,80	PHP 112-8M-30RSB		
366,69		144	5	365,32	–	20	60,0	38,0	–	48,0	–	100,0	9,30	PHP 144-8M-30RSB		
427,81		168	5	426,44	–	20	60,0	38,0	–	48,0	–	100,0	11,40	PHP 168-8M-30RSB		
488,92		192	5	487,55	–	20	60,0	38,0	–	48,0	–	100,0	16,00	PHP 192-8M-30RSB		
8		50	56,02	22	1F	54,65	65,0	12	29,0	60,0	–	70,0	–	43,0	1,00	PHP 22-8M-50RSB
			58,57	23	1F	57,20	65,0	12	30,0	60,0	–	70,0	–	45,0	1,12	PHP 23-8M-50RSB
			61,12	24	1F	59,75	70,0	12	30,0	60,0	–	70,0	–	45,0	1,23	PHP 24-8M-50RSB
			63,66	25	1F	62,28	70,0	12	34,0	60,0	–	70,0	–	50,0	1,37	PHP 25-8M-50RSB
			66,21	26	1F	64,84	75,0	12	34,0	60,0	–	70,0	–	50,0	1,50	PHP 26-8M-50RSB
			68,75	27	1F	67,39	75,0	15	34,0	60,0	–	70,0	–	50,0	1,59	PHP 27-8M-50RSB
			71,30	28	1F	70,08	80,0	15	34,0	60,0	–	70,0	–	50,0	1,67	PHP 28-8M-50RSB
			76,39	30	1F	75,13	85,0	15	38,0	60,0	–	70,0	–	55,0	1,97	PHP 30-8M-50RSB
			78,94	31	1F	77,65	87,0	15	38,0	60,0	–	70,0	–	55,0	2,12	PHP 31-8M-50RSB
			81,49	32	1F	80,16	90,0	15	40,0	60,0	–	70,0	–	60,0	2,27	PHP 32-8M-50RSB
			84,03	33	1F	82,68	90,0	15	42,0	60,0	–	70,0	–	60,0	2,42	PHP 33-8M-50RSB
	86,58		34	1F	85,22	95,0	15	44,0	60,0	–	70,0	–	70,0	2,69	PHP 34-8M-50RSB	
	89,13	35	1F	87,76	95,0	15	45,0	60,0	–	70,0	–	70,0	2,83	PHP 35-8M-50RSB		
	91,67	36	1F	90,30	100,0	15	46,0	60,0	–	70,0	–	70,0	2,97	PHP 36-8M-50RSB		
	96,77	38	1F	95,39	105,0	15	50,0	60,0	–	70,0	–	75,0	3,23	PHP 38-8M-50RSB		

Зубчатые шкивы HiTD

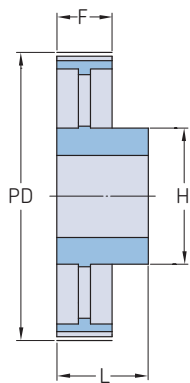
8 мм шаг, с "черновым" отверстием | 14 мм шаг, с "черновым" отверстием



Шаг	Ширина ремня	Диаметр делительной окружности PD	Количество зубьев	Тип	Размеры								Масса	Обозначение		
					Наружный диаметр OD	A	В Мин.	Макс.	F	K	L	M			H	
мм					мм									кг		
8	50	101,86	40	1F	100,49	110,0	18	50,0	60,0	-	70,0	-	75,0	3,50	PHP 40-8M-50RSB	
		104,41	42	1F	103,03	111,0	18	50,0	60,0	-	70,0	-	75,0	3,70	PHP 42-8M-50RSB	
		112,05	44	1F	110,67	121,0	18	50,0	60,0	-	70,0	-	75,0	3,90	PHP 44-8M-50RSB	
		114,59	45	1F	113,22	121,0	18	50,0	60,0	-	70,0	-	75,0	4,00	PHP 45-8M-50RSB	
		122,23	48	1F	120,86	131,0	18	54,0	60,0	-	70,0	-	80,0	4,30	PHP 48-8M-50RSB	
		124,78	50	1F	123,41	131,0	18	54,0	60,0	-	70,0	-	80,0	4,48	PHP 50-8M-50RSB	
		127,32	52	1F	125,95	140,0	18	60,0	60,0	-	70,0	-	90,0	4,65	PHP 52-8M-50RSB	
		142,60	56	7F	141,23	151,0	18	60,0	60,0	-	60,0	-	90,0	5,00	PHP 56-8M-50RSB	
		152,79	60	7F	151,42	158,0	18	60,0	60,0	-	60,0	-	90,0	5,30	PHP 60-8M-50RSB	
		162,97	64	7F	161,60	171,0	18	60,0	60,0	-	60,0	-	100,0	5,60	PHP 64-8M-50RSB	
		183,35	72	7F	181,97	192,0	18	63,0	60,0	-	60,0	-	100,0	6,80	PHP 72-8M-50RSB	
		203,72	80	7	202,35	-	18	60,0	60,0	-	60,0	-	110,0	6,90	PHP 80-8M-50RSB	
		229,18	90	7	227,81	-	18	60,0	60,0	-	60,0	-	110,0	8,60	PHP 90-8M-50RSB	
		285,21	112	3	283,83	-	20	60,0	60,0	-	60,0	-	110,0	9,60	PHP 112-8M-50RSB	
	366,69	144	3	365,32	-	20	60,0	60,0	-	60,0	-	110,0	13,80	PHP 144-8M-50RSB		
	427,81	168	3	426,44	-	20	60,0	60,0	-	60,0	-	120,0	16,00	PHP 168-8M-50RSB		
	488,92	192	3	487,55	-	20	60,0	60,0	-	60,0	-	130,0	22,40	PHP 192-8M-50RSB		
	8	85	56,02	22	1F	54,65	65,0	12	29,0	95,0	-	105,0	-	43,0	1,55	PHP 22-8M-85RSB
			58,57	23	1F	57,20	65,0	12	30,0	95,0	-	105,0	-	45,0	1,73	PHP 23-8M-85RSB
			61,12	24	1F	59,75	70,0	12	30,0	95,0	-	105,0	-	45,0	1,90	PHP 24-8M-85RSB
			63,66	25	1F	62,28	70,0	12	34,0	95,0	-	105,0	-	50,0	2,08	PHP 25-8M-85RSB
			66,21	26	1F	64,84	75,0	12	34,0	95,0	-	105,0	-	50,0	2,25	PHP 26-8M-85RSB
			68,75	27	1F	67,39	75,0	12	34,0	95,0	-	105,0	-	50,0	2,40	PHP 27-8M-85RSB
			71,30	28	1F	70,08	80,0	15	34,0	95,0	-	105,0	-	50,0	2,55	PHP 28-8M-85RSB
			76,39	30	1F	75,13	85,0	15	35,0	95,0	-	105,0	-	55,0	3,00	PHP 30-8M-85RSB
			78,94	31	1F	77,65	87,0	15	38,0	95,0	-	105,0	-	55,0	3,23	PHP 31-8M-85RSB
			81,49	32	1F	80,16	90,0	15	42,0	95,0	-	105,0	-	60,0	3,57	PHP 32-8M-85RSB
			84,03	33	1F	82,68	90,0	15	44,0	95,0	-	105,0	-	60,0	3,75	PHP 33-8M-85RSB
86,58			34	1F	85,22	95,0	15	44,0	95,0	-	105,0	-	70,0	4,00	PHP 34-8M-85RSB	
89,13			35	1F	87,76	95,0	15	44,0	95,0	-	105,0	-	70,0	4,25	PHP 35-8M-85RSB	
91,67			36	1F	90,30	100,0	15	44,0	95,0	-	105,0	-	70,0	4,50	PHP 36-8M-85RSB	
96,77		38	1F	95,39	106,0	15	50,0	95,0	-	105,0	-	75,0	4,90	PHP 38-8M-85RSB		
101,86		40	1F	100,49	110,0	18	50,0	95,0	-	105,0	-	75,0	5,20	PHP 40-8M-85RSB		
106,95		42	1F	105,58	110,0	18	50,0	95,0	-	105,0	-	75,0	6,08	PHP 42-8M-85RSB		
112,05		44	1F	110,67	121,0	18	50,0	95,0	-	105,0	-	75,0	6,60	PHP 44-8M-85RSB		
114,59		45	1F	113,22	121,0	18	50,0	95,0	-	105,0	-	75,0	6,85	PHP 45-8M-85RSB		
122,23		48	1F	120,86	131,0	18	54,0	95,0	-	105,0	-	80,0	7,60	PHP 48-8M-85RSB		
127,32		50	1F	125,95	131,0	20	54,0	95,0	-	105,0	-	80,0	8,15	PHP 50-8M-85RSB		
132,42		52	1F	131,05	140,0	20	54,0	95,0	-	105,0	-	80,0	8,70	PHP 52-8M-85RSB		
142,60		56	1F	141,23	151,0	20	54,0	95,0	-	105,0	-	80,0	9,80	PHP 56-8M-85RSB		
152,79		60	7F	151,42	158,0	20	66,0	95,0	-	95,0	-	100,0	10,10	PHP 60-8M-85RSB		
162,97		64	7F	161,60	171,0	20	66,0	95,0	-	95,0	-	100,0	10,40	PHP 64-8M-85RSB		
183,35		72	7F	181,97	192,0	20	66,0	95,0	-	95,0	-	110,0	11,40	PHP 72-8M-85RSB		
203,72		80	3	202,35	-	20	66,0	95,0	-	95,0	-	110,0	11,10	PHP 80-8M-85RSB		
229,18		90	3	227,81	-	20	66,0	95,0	-	95,0	-	110,0	13,20	PHP 90-8M-85RSB		
285,21		112	3	283,83	-	24	66,0	95,0	-	95,0	-	110,0	16,30	PHP 112-8M-85RSB		
366,69		144	3	365,32	-	24	72,0	95,0	-	95,0	-	120,0	21,50	PHP 144-8M-85RSB		
427,81		168	3	426,44	-	24	72,0	95,0	-	95,0	-	120,0	26,10	PHP 168-8M-85RSB		
488,92		192	3	487,55	-	24	78,0	95,0	-	95,0	-	130,0	30,60	PHP 192-8M-85RSB		
14		40	124,78	28	1F	122,12	127,0	24	67,0	54,0	-	69,0	-	100,0	4,73	PHP 28-14M-40RSB
			129,23	29	1F	126,57	138,0	24	67,0	54,0	-	69,0	-	100,0	5,09	PHP 29-14M-40RSB
	133,69		30	1F	130,99	138,0	24	67,0	54,0	-	69,0	-	100,0	5,45	PHP 30-14M-40RSB	
	142,60		32	1F	139,88	154,0	24	67,0	54,0	-	69,0	-	100,0	6,17	PHP 32-14M-40RSB	

Зубчатые шкивы HiTD

14 мм шаг, с "черновым" отверстием

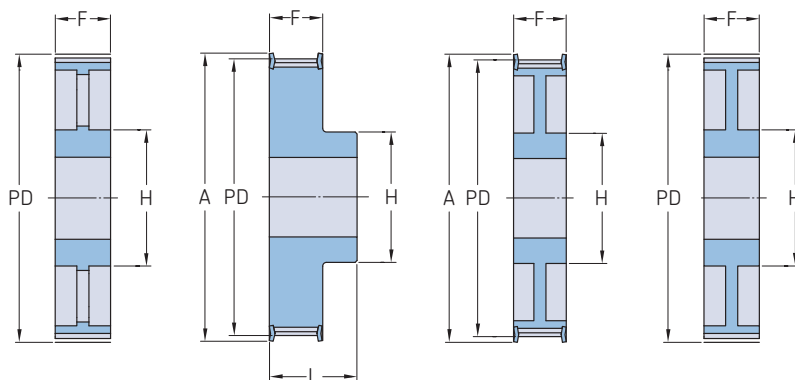


Тип 5

Шаг	Ширина ремня	Диаметр делительной окружности PD	Количество зубьев	Тип	Размеры							Масса	Обозначение				
					Наружный диаметр OD	A	В Мин.	Макс.	F	K	L			M	H		
мм					мм								кг				
14	40	151,52	34	1F	148,79	160,0	24	67,0	54,0	-	69,0	-	100,0	6,88	PHP 34-14M-40RSB		
		160,43	36	1F	157,68	168,0	24	67,0	54,0	-	69,0	-	100,0	7,60	PHP 36-14M-40RSB		
		169,34	38	1F	166,60	183,0	24	80,0	54,0	-	69,0	-	120,0	8,28	PHP 38-14M-40RSB		
		178,25	40	1F	175,49	188,0	24	80,0	54,0	-	69,0	-	120,0	9,26	PHP 40-14M-40RSB		
		196,08	44	1F	193,28	211,0	24	80,0	54,0	-	69,0	-	120,0	10,32	PHP 44-14M-40RSB		
		213,90	48	2F	211,11	226,0	24	82,0	54,0	-	69,0	-	135,0	11,50	PHP 48-14M-40RSB		
		249,55	56	2F	246,76	256,0	28	82,0	54,0	-	69,0	-	135,0	13,05	PHP 56-14M-40RSB		
		285,21	64	2F	282,41	296,0	28	82,0	54,0	-	69,0	-	135,0	14,40	PHP 64-14M-40RSB		
		320,86	72	5	318,06	-	28	82,0	54,0	-	69,0	-	135,0	16,90	PHP 72-14M-40RSB		
		356,51	80	5	353,71	-	28	82,0	54,0	-	69,0	-	135,0	18,50	PHP 80-14M-40RSB		
		401,07	90	5	398,28	-	28	82,0	54,0	-	69,0	-	135,0	20,00	PHP 90-14M-40RSB		
		499,11	112	5	496,32	-	28	82,0	54,0	-	69,0	-	135,0	26,70	PHP 112-14M-40RSB		
		641,71	144	5	638,92	-	28	82,0	54,0	-	69,0	-	135,0	35,00	PHP 144-14M-40RSB		
		748,66	168	5	745,87	-	28	82,0	54,0	-	69,0	-	135,0	44,20	PHP 168-14M-40RSB		
		855,92	192	5	852,82	-	28	82,0	54,0	-	69,0	-	135,0	52,20	PHP 192-14M-40RSB		
		962,57	216	5	959,76	-	28	90,0	54,0	-	69,0	-	150,0	60,00	PHP 216-14M-40RSB		
		14	55	124,78	28	1F	122,12	127,0	24	67,0	70,0	-	85,0	-	100,0	5,60	PHP 28-14M-55RSB
				129,23	29	1F	126,57	138,0	24	67,0	70,0	-	85,0	-	100,0	6,10	PHP 29-14M-55RSB
				133,69	30	1F	130,99	138,0	24	67,0	70,0	-	85,0	-	100,0	6,60	PHP 30-14M-55RSB
				142,60	32	1F	139,88	154,0	24	67,0	70,0	-	85,0	-	100,0	7,60	PHP 32-14M-55RSB
151,52	34			1F	148,79	160,0	24	67,0	70,0	-	85,0	-	100,0	8,60	PHP 34-14M-55RSB		
160,43	36			1F	157,68	168,0	24	67,0	70,0	-	85,0	-	100,0	9,60	PHP 36-14M-55RSB		
169,34	38			1F	166,60	183,0	24	80,0	70,0	-	85,0	-	120,0	10,80	PHP 38-14M-55RSB		
178,25	40			1F	175,49	188,0	24	80,0	70,0	-	85,0	-	120,0	11,20	PHP 40-14M-55RSB		
196,08	44			1F	193,28	211,0	24	80,0	70,0	-	85,0	-	120,0	12,50	PHP 44-14M-55RSB		
213,90	48			7F	211,11	226,0	24	82,0	70,0	-	70,0	-	135,0	13,70	PHP 48-14M-55RSB		
249,55	56			7F	246,76	256,0	28	82,0	70,0	-	70,0	-	135,0	14,50	PHP 56-14M-55RSB		
285,21	64			7F	282,41	296,0	28	82,0	70,0	-	70,0	-	135,0	15,60	PHP 64-14M-55RSB		
320,86	72			3	318,06	-	28	82,0	70,0	-	70,0	-	135,0	18,50	PHP 72-14M-55RSB		
356,51	80			3	353,71	-	28	82,0	70,0	-	70,0	-	135,0	20,00	PHP 80-14M-55RSB		
401,07	90			3	398,28	-	28	82,0	70,0	-	70,0	-	135,0	22,60	PHP 90-14M-55RSB		
499,11	112			3	496,32	-	28	82,0	70,0	-	70,0	-	135,0	29,50	PHP 112-14M-55RSB		
641,71	144			3	638,92	-	28	82,0	70,0	-	70,0	-	135,0	39,00	PHP 144-14M-55RSB		
748,66	168			3	745,87	-	28	82,0	70,0	-	70,0	-	135,0	48,50	PHP 168-14M-55RSB		
855,62	192			3	852,82	-	28	82,0	70,0	-	70,0	-	135,0	57,80	PHP 192-14M-55RSB		
962,57	216			3	959,76	-	28	82,0	70,0	-	70,0	-	150,0	67,00	PHP 216-14M-55RSB		
14	85	124,78	28	1F	122,12	127,0	24	67,0	102,0	-	117,0	-	100,0	7,70	PHP 28-14M-85RSB		
		129,23	29	1F	126,57	138,0	24	67,0	102,0	-	117,0	-	100,0	8,40	PHP 29-14M-85RSB		
		133,69	30	1F	130,99	138,0	24	67,0	102,0	-	117,0	-	100,0	9,10	PHP 30-14M-85RSB		
		142,60	32	1F	139,88	154,0	24	67,0	102,0	-	117,0	-	100,0	10,50	PHP 32-14M-85RSB		
		151,52	34	1F	148,79	160,0	24	67,0	102,0	-	117,0	-	100,0	11,90	PHP 34-14M-85RSB		
		160,43	36	1F	157,68	168,0	32	67,0	102,0	-	117,0	-	100,0	13,20	PHP 36-14M-85RSB		
		169,34	38	1F	166,60	183,0	32	80,0	102,0	-	117,0	-	120,0	15,15	PHP 38-14M-85RSB		
		178,25	40	1F	175,49	188,0	32	90,0	102,0	-	117,0	-	135,0	17,10	PHP 40-14M-85RSB		
		196,08	44	1F	193,28	211,0	32	90,0	102,0	-	117,0	-	135,0	23,30	PHP 44-14M-85RSB		
		213,90	48	1F	211,11	226,0	32	100,0	102,0	-	117,0	-	150,0	25,00	PHP 48-14M-85RSB		
		249,55	56	7F	246,76	256,0	32	90,0	102,0	-	102,0	-	150,0	25,00	PHP 56-14M-85RSB		
		285,21	64	7F	282,41	296,0	32	90,0	102,0	-	102,0	-	150,0	28,20	PHP 64-14M-85RSB		
		320,86	72	3	318,06	-	32	90,0	102,0	-	102,0	-	150,0	28,80	PHP 72-14M-85RSB		
		356,51	80	3	353,71	-	32	90,0	102,0	-	102,0	-	150,0	30,10	PHP 80-14M-85RSB		
		401,07	90	3	398,28	-	32	90,0	102,0	-	102,0	-	150,0	33,00	PHP 90-14M-85RSB		
		499,11	112	3	496,32	-	32	90,0	102,0	-	102,0	-	150,0	41,80	PHP 112-14M-85RSB		
		641,71	144	3	638,92	-	32	90,0	102,0	-	102,0	-	150,0	52,40	PHP 144-14M-85RSB		

Зубчатые шкивы HiTD

14 мм шаг, с "черновым" отверстием



Тип 3

Тип 1F

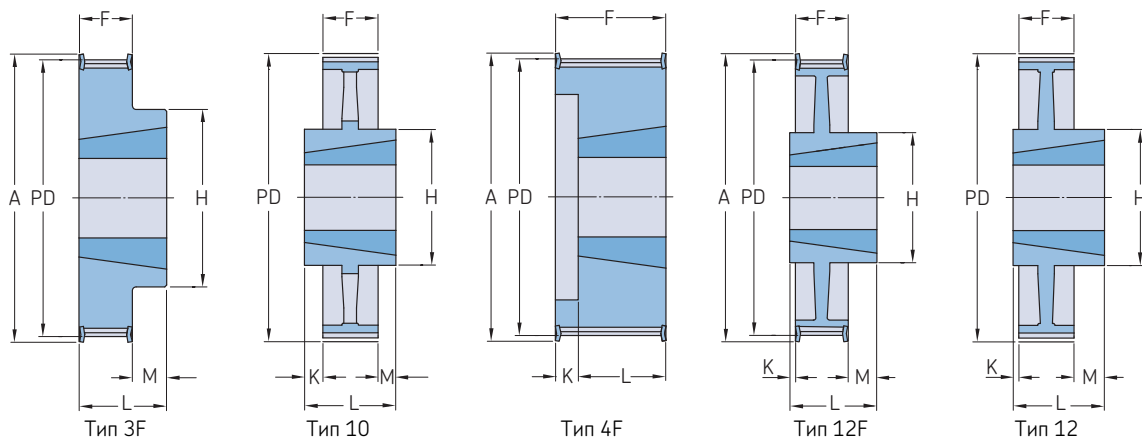
Тип 7F

Тип 7

Шаг	Ширина ремня	Диаметр делительной окружности PD	Количество зубьев	Тип	Размеры								Масса	Обозначение	
					Наружный диаметр OD	A	В Мин.	Макс.	F	K	L	M			H
мм					мм									кг	
14	85	748,66	168	3	745,87	-	32	90,0	102,0	-	102,0	-	150,0	60,30	PHP 168-14M-85RSB
		855,62	192	3	852,82	-	32	100,0	102,0	-	102,0	-	165,0	70,20	PHP 192-14M-85RSB
		962,57	216	3	959,76	-	32	100,0	102,0	-	102,0	-	165,0	81,00	PHP 216-14M-85RSB
14	115	124,78	28	1F	122,12	127,0	32	67,0	133,0	-	148,0	-	100,0	9,20	PHP 28-14M-115RSB
		129,23	29	1F	126,57	138,0	32	67,0	133,0	-	148,0	-	100,0	10,20	PHP 29-14M-115RSB
		133,69	30	1F	130,99	138,0	32	67,0	133,0	-	148,0	-	100,0	11,20	PHP 30-14M-115RSB
		142,60	32	1F	139,88	154,0	32	67,0	133,0	-	148,0	-	100,0	13,20	PHP 32-14M-115RSB
		151,52	34	1F	148,79	160,0	32	67,0	133,0	-	148,0	-	100,0	14,80	PHP 34-14M-115RSB
		160,43	36	1F	157,68	168,0	32	80,0	133,0	-	148,0	-	120,0	16,60	PHP 36-14M-115RSB
		169,34	38	1F	166,60	183,0	32	80,0	133,0	-	148,0	-	120,0	19,20	PHP 38-14M-115RSB
		178,25	40	1F	175,49	188,0	32	90,0	133,0	-	148,0	-	135,0	20,56	PHP 40-14M-115RSB
		196,08	44	1F	193,28	211,0	32	94,0	133,0	-	148,0	-	140,0	26,00	PHP 44-14M-115RSB
		213,90	48	1F	211,11	226,0	32	100,0	133,0	-	148,0	-	150,0	30,00	PHP 48-14M-115RSB
		249,55	56	1F	246,76	256,0	32	100,0	133,0	-	148,0	-	150,0	36,00	PHP 56-14M-115RSB
		285,21	64	7F	282,41	296,0	32	90,0	133,0	-	133,0	-	150,0	39,00	PHP 64-14M-115RSB
		320,86	72	3	318,06	-	32	90,0	133,0	-	133,0	-	150,0	32,83	PHP 72-14M-115RSB
		356,51	80	3	353,71	-	32	90,0	133,0	-	133,0	-	150,0	35,55	PHP 80-14M-115RSB
		401,07	90	3	398,28	-	32	90,0	133,0	-	133,0	-	150,0	41,00	PHP 90-14M-115RSB
		499,11	112	3	496,32	-	32	90,0	133,0	-	133,0	-	150,0	54,40	PHP 112-14M-115RSB
		641,71	144	3	638,92	-	32	100,0	133,0	-	133,0	-	165,0	67,80	PHP 144-14M-115RSB
		748,66	168	3	745,87	-	32	100,0	133,0	-	133,0	-	165,0	75,80	PHP 168-14M-115RSB
855,62	192	3	852,82	-	32	100,0	133,0	-	133,0	-	165,0	90,30	PHP 192-14M-115RSB		
962,57	216	3	959,76	-	32	100,0	133,0	-	133,0	-	165,0	105,00	PHP 216-14M-115RSB		
14	170	124,78	28	1F	122,12	127,0	32	67,0	187,0	-	202,0	-	100,0	13,80	PHP 28-14M-170RSB
		129,23	29	1F	126,57	138,0	32	67,0	187,0	-	202,0	-	100,0	14,20	PHP 29-14M-170RSB
		133,69	30	1F	130,99	138,0	32	67,0	187,0	-	202,0	-	100,0	15,60	PHP 30-14M-170RSB
		142,60	32	1F	139,88	154,0	32	67,0	187,0	-	202,0	-	100,0	18,10	PHP 32-14M-170RSB
		151,52	34	1F	148,79	160,0	32	67,0	187,0	-	202,0	-	100,0	20,40	PHP 34-14M-170RSB
		160,43	36	1F	157,68	168,0	32	80,0	187,0	-	202,0	-	120,0	23,50	PHP 36-14M-170RSB
		169,34	38	1F	166,60	183,0	32	90,0	187,0	-	202,0	-	135,0	26,50	PHP 38-14M-170RSB
		178,25	40	1F	175,49	188,0	32	94,0	187,0	-	202,0	-	140,0	30,10	PHP 40-14M-170RSB
		196,08	44	1F	193,28	211,0	32	100,0	187,0	-	202,0	-	160,0	37,80	PHP 44-14M-170RSB
		213,90	48	1F	211,11	226,0	32	107,0	187,0	-	202,0	-	160,0	44,50	PHP 48-14M-170RSB
		249,55	56	1F	246,76	256,0	32	110,0	187,0	-	202,0	-	160,0	61,00	PHP 56-14M-170RSB
		285,21	64	1F	282,41	296,0	32	120,0	187,0	-	202,0	-	180,0	81,00	PHP 64-14M-170RSB
		320,86	72	7	318,06	-	32	120,0	187,0	-	187,0	-	180,0	61,40	PHP 72-14M-170RSB
		356,51	80	7	353,71	-	32	108,0	187,0	-	187,0	-	180,0	65,00	PHP 80-14M-170RSB
		401,07	90	3	398,28	-	38	108,0	187,0	-	187,0	-	180,0	68,00	PHP 90-14M-170RSB
		499,11	112	3	496,32	-	38	108,0	187,0	-	187,0	-	200,0	87,50	PHP 112-14M-170RSB
		641,71	144	3	638,92	-	38	108,0	187,0	-	187,0	-	220,0	114,80	PHP 144-14M-170RSB
		748,66	168	3	745,87	-	38	108,0	187,0	-	187,0	-	220,0	125,00	PHP 168-14M-170RSB
855,62	192	3	852,82	-	38	108,0	187,0	-	187,0	-	220,0	136,40	PHP 192-14M-170RSB		
962,57	216	3	959,76	-	38	108,0	187,0	-	187,0	-	220,0	147,00	PHP 216-14M-170RSB		

Зубчатые шкивы HiTD

5 мм шаг, с коническим отверстием | 8 мм шаг, с коническим отверстием

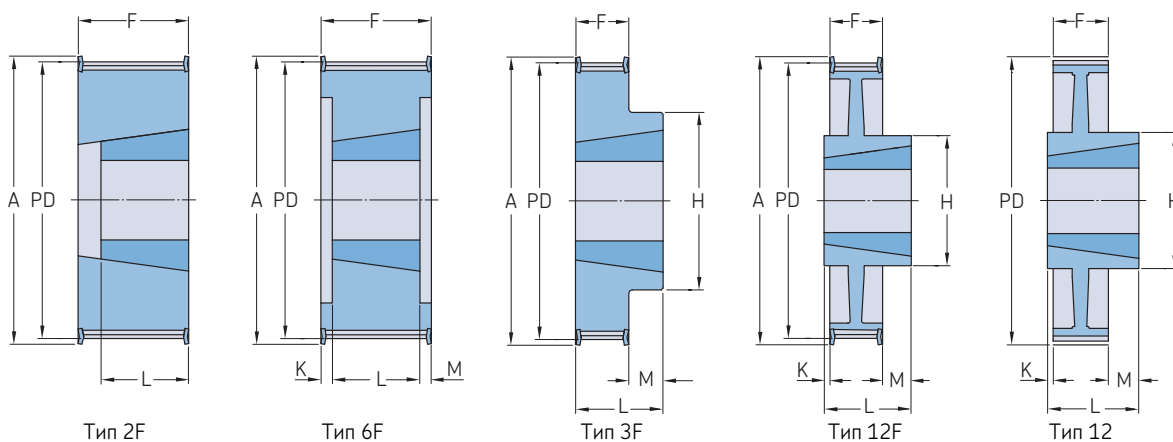


Шаг	Ширина ремня	Диаметр делительной окружности PD	Количество зубьев	Тип	Номер втулки	Размеры Наружный диаметр OD	Размеры							Масса*	Обозначение			
							A	B Мин.	Макс.	F	K	L	M			H		
мм						мм								кг				
5	15	54,11	34	3F	1008	52,97	58	9	25,0	20,5	-	22,0	1,5	43	0,19	PHP 34-5M-15TB		
		57,30	36	3F	1108	56,16	61	9	28,0	20,5	-	22,0	1,5	45	0,20	PHP 36-5M-15TB		
		60,48	38	3F	1108	59,34	65	9	28,0	20,5	-	22,0	1,5	48	0,25	PHP 38-5M-15TB		
		63,66	40	3F	1108	62,52	68	9	28,0	20,5	-	22,0	1,5	52	0,31	PHP 40-5M-15TB		
		70,03	44	3F	1108	68,89	74	9	28,0	20,5	-	22,0	1,5	54	0,40	PHP 44-5M-15TB		
		76,39	48	3F	1210	75,25	80	11	32,0	20,5	-	25,0	4,5	64	0,45	PHP 48-5M-15TB		
		89,13	56	3F	1210	87,99	93	11	32,0	20,5	-	25,0	4,5	70	0,67	PHP 56-5M-15TB		
		101,86	64	3F	1210	100,72	106	11	32,0	20,5	-	25,0	4,5	78	0,96	PHP 64-5M-15TB		
		114,59	72	3F	1610	113,45	118	14	42,0	20,5	-	25,0	4,5	90	1,19	PHP 72-5M-15TB		
		127,32	80	3F	1610	126,18	135	14	42,0	20,5	-	25,0	4,5	92	1,57	PHP 80-5M-15TB		
		143,24	90	10	1610	142,10	-	14	42,0	20,5	2,3	25,0	2,3	92	1,47	PHP 90-5M-15TB		
		178,25	112	10	1610	177,11	-	14	42,0	20,5	2,3	25,0	2,3	92	1,94	PHP 112-5M-15TB		
		216,45	136	10	2012	215,31	-	14	50,0	20,5	5,8	32,0	5,8	106	3,06	PHP 136-5M-15TB		
		238,73	150	10	2012	237,51	-	14	50,0	20,5	5,8	32,0	5,8	106	4,50	PHP 150-5M-15TB		
		8	20	56,02	22	4F	1008	54,65	65	9	25,0	28,0	6,0	22,0	-	-	0,24	PHP 22-8M-20TB
				61,12	24	4F	1108	59,75	70	9	28,0	28,0	6,0	22,0	-	-	0,30	PHP 24-8M-20TB
66,21	26			4F	1108	64,84	75	9	28,0	28,0	6,0	22,0	-	-	0,36	PHP 26-8M-20TB		
71,30	28			4F	1108	70,08	80	9	28,0	28,0	6,0	22,0	-	-	0,44	PHP 28-8M-20TB		
76,39	30			4F	1108	75,13	85	11	28,0	28,0	6,0	22,0	-	-	0,45	PHP 30-8M-20TB		
81,49	32			4F	1610	80,16	90	11	42,0	28,0	3,0	25,0	-	-	0,50	PHP 32-8M-20TB		
86,58	34			4F	1610	85,22	95	14	42,0	28,0	3,0	25,0	-	-	0,55	PHP 34-8M-20TB		
91,67	36			4F	1610	90,30	100	14	42,0	28,0	3,0	25,0	-	-	0,68	PHP 36-8M-20TB		
96,77	38			4F	1610	95,39	106	14	42,0	28,0	3,0	25,0	-	-	0,80	PHP 38-8M-20TB		
101,86	40			4F	1610	100,49	110	14	42,0	28,0	3,0	25,0	-	-	1,00	PHP 40-8M-20TB		
106,95	42			4F	1610	105,58	110	14	42,0	28,0	3,0	25,0	-	-	1,11	PHP 42-8M-20TB		
112,05	44			3F	2012	110,67	121	14	50,0	28,0	-	32,0	4,0	92	1,20	PHP 44-8M-20TB		
122,23	48			3F	2012	120,86	131	14	50,0	28,0	-	32,0	4,0	96	1,60	PHP 48-8M-20TB		
142,60	56			3F	2012	141,23	151	14	50,0	28,0	-	32,0	4,0	110	2,40	PHP 56-8M-20TB		
152,79	60			3F	2012	151,42	162	14	50,0	28,0	-	32,0	4,0	110	2,55	PHP 60-8M-20TB		
162,97	64			12F	2012	161,60	171	14	50,0	28,0	-	32,0	4,0	110	2,70	PHP 64-8M-20TB		
183,35	72	12F	2012	181,97	192	14	50,0	28,0	-	32,0	4,0	110	3,30	PHP 72-8M-20TB				
203,72	80	12	2012	202,35	-	16	50,0	28,0	-	32,0	4,0	110	3,50	PHP 80-8M-20TB				
229,18	90	12	2012	227,81	-	16	50,0	28,0	-	32,0	4,0	110	3,65	PHP 90-8M-20TB				
8	30	50,93	20	4F	1008	49,56	60	9	25,0	38,0	16,0	22,0	-	-	0,23	PHP 20-8M-30TB		
		53,47	21	4F	1008	52,10	65	9	25,0	38,0	16,0	22,0	-	-	0,26	PHP 21-8M-30TB		
		56,02	22	4F	1008	54,65	65	9	25,0	38,0	16,0	22,0	-	-	0,29	PHP 22-8M-30TB		
		58,57	23	4F	1108	57,20	70	9	28,0	38,0	16,0	22,0	-	-	0,32	PHP 23-8M-30TB		
		61,12	24	4F	1108	59,75	70	9	28,0	38,0	16,0	22,0	-	-	0,38	PHP 24-8M-30TB		
		63,66	25	4F	1108	62,29	75	9	28,0	38,0	16,0	22,0	-	-	0,41	PHP 25-8M-30TB		
		66,21	26	4F	1108	64,84	75	9	28,0	38,0	16,0	22,0	-	-	0,45	PHP 26-8M-30TB		
		68,75	27	4F	1108	67,38	80	9	28,0	38,0	16,0	22,0	-	-	0,49	PHP 27-8M-30TB		
		71,30	28	4F	1210	70,08	80	11	32,0	38,0	16,0	25,0	-	-	0,50	PHP 28-8M-30TB		

* Масса без втулки.

Зубчатые шкивы HiTD

8 мм шаг, с коническим отверстием

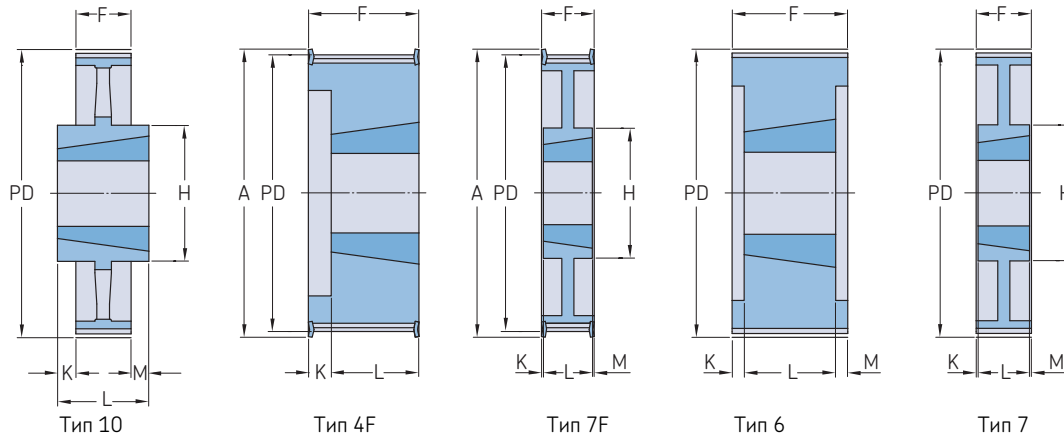


Шаг	Ширина ремня	Диаметр делительной окружности PD	Количество зубьев	Тип	Номер втулки	Размеры								Масса*	Обозначение	
						Наружный диаметр OD		A	В		F	K	L			M
мм					мм		Мин.	Макс.						кг		
8	30	76,39	30	2F	1615	75,13	85	11	42,0	38,0	-	38,0	-	-	0,55	PHP 30-8M-30TB
		78,94	31	2F	1615	77,57	90	14	42,0	38,0	-	38,0	-	-	0,57	PHP 31-8M-30TB
		81,49	32	2F	1615	80,16	90	14	42,0	38,0	-	38,0	-	-	0,59	PHP 32-8M-30TB
		84,03	33	2F	1615	82,66	95	14	42,0	38,0	-	38,0	-	-	0,73	PHP 33-8M-30TB
		86,58	34	2F	1615	85,22	95	14	42,0	38,0	-	38,0	-	-	0,77	PHP 34-8M-30TB
		89,13	35	2F	1615	87,75	100	14	42,0	38,0	-	38,0	-	-	0,82	PHP 35-8M-30TB
		91,67	36	2F	1615	90,30	100	14	42,0	38,0	-	38,0	-	-	0,96	PHP 36-8M-30TB
		96,77	38	2F	1615	95,39	106	14	42,0	38,0	-	38,0	-	-	1,15	PHP 38-8M-30TB
		101,86	40	2F	1615	100,49	110	14	42,0	38,0	-	38,0	-	-	1,34	PHP 40-8M-30TB
		106,95	42	2F	1615	105,58	110	14	42,0	38,0	-	38,0	-	-	1,36	PHP 42-8M-30TB
		112,05	44	6F	2012	110,67	121	14	50,0	38,0	6,0	32,0	-	-	1,33	PHP 44-8M-30TB
		114,59	45	6F	2012	113,22	121	14	50,0	38,0	6,0	32,0	-	-	1,62	PHP 45-8M-30TB
		122,23	48	6F	2012	120,86	131	14	50,0	38,0	6,0	32,0	-	-	1,78	PHP 48-8M-30TB
		127,32	50	6F	2012	125,95	136	14	50,0	38,0	3,0	32,0	3,0	-	2,08	PHP 50-8M-30TB
		132,42	52	6F	2012	131,04	141	14	50,0	38,0	3,0	32,0	3,0	-	2,39	PHP 52-8M-30TB
		142,60	56	6F	2012	141,23	151	14	50,0	38,0	6,0	32,0	-	-	3,76	PHP 56-8M-30TB
		147,70	58	6F	2012	146,32	156	14	50,0	38,0	3,0	32,0	3,0	-	3,87	PHP 58-8M-30TB
		152,79	60	6F	2517	151,42	162	16	60,0	38,0	3,0	45,0	3,0	-	3,98	PHP 60-8M-30TB
		162,97	64	3F	2517	161,60	171	16	60,0	38,0	-	45,0	7,0	125	4,20	PHP 64-8M-30TB
		183,35	72	12F	2517	181,97	192	16	60,0	38,0	-	45,0	7,0	125	4,30	PHP 72-8M-30TB
203,72	80	12	2517	202,35	-	16	60,0	38,0	-	45,0	7,0	125	4,60	PHP 80-8M-30TB		
229,18	90	12	2517	227,81	-	16	60,0	38,0	-	45,0	7,0	125	5,00	PHP 90-8M-30TB		
285,21	112	12	2517	283,83	-	16	60,0	38,0	-	45,0	7,0	125	6,20	PHP 112-8M-30TB		
366,69	144	12	2517	365,32	-	16	60,0	38,0	-	45,0	7,0	125	9,00	PHP 144-8M-30TB		

* Масса без втулки.

Зубчатые шкивы HiTD

8 мм шаг, с коническим отверстием

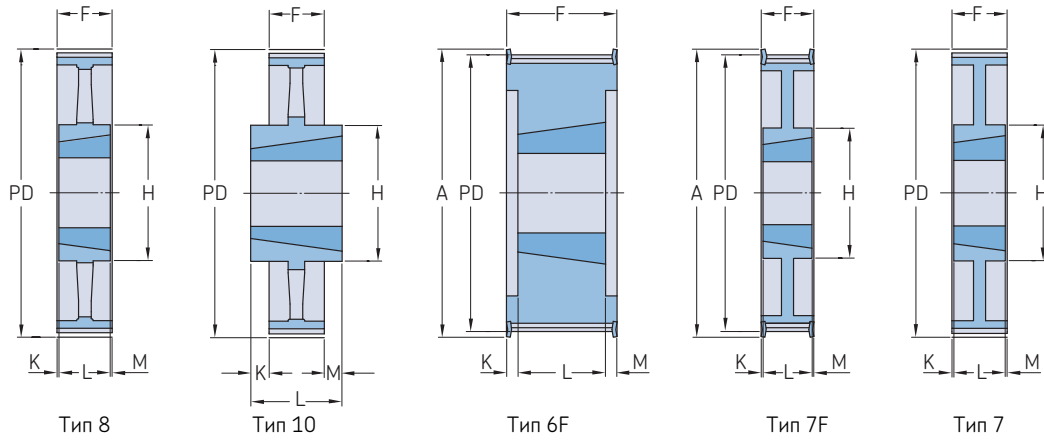


Шаг	Ширина ремня	Диаметр делительной окружности PD	Количество зубьев	Тип	Номер втулки	Размеры Наружный диаметр OD		В Мин.	Макс.	F	K	L	M	H	Масса*	Обозначение
						A										
мм						мм									кг	
8	30	427,81	168	10	3020	426,44	-	25	75,0	38,0	7,0	51,0	7,0	170	15,00	PHP 168-8M-30TB
		488,92	192	10	3525	487,55	-	35	100,0	38,0	14,0	65,0	7,0	198	18,50	PHP 192-8M-30TB
8	50	61,12	24	6F	1108	59,75	70	9	32,0	60,0	19,0	22,0	19,0	-	0,35	PHP 24-8M-50TB
		66,21	26	6F	1108	64,84	75	9	32,0	60,0	19,0	22,0	19,0	-	0,48	PHP 26-8M-50TB
		68,75	27	6F	1108	67,38	75	9	32,0	60,0	19,0	22,0	19,0	-	0,55	PHP 27-8M-50TB
		71,30	28	4F	1210	70,08	80	11	32,0	60,0	35,0	22,0	35,0	-	0,60	PHP 28-8M-50TB
		76,39	30	4F	1615	75,13	85	14	42,0	60,0	23,0	25,0	-	-	0,65	PHP 30-8M-50TB
		78,94	31	4F	1615	77,57	87	14	42,0	60,0	23,0	25,0	-	-	0,77	PHP 31-8M-50TB
		81,49	32	4F	1615	80,16	90	14	42,0	60,0	23,0	25,0	-	-	0,82	PHP 32-8M-50TB
		84,03	33	4F	1615	82,66	90	14	42,0	60,0	23,0	25,0	-	-	0,98	PHP 33-8M-50TB
		86,58	34	4F	1615	85,22	95	14	42,0	60,0	23,0	25,0	-	-	1,06	PHP 34-8M-50TB
		89,13	35	4F	1615	87,75	95	14	42,0	60,0	23,0	25,0	-	-	1,18	PHP 35-8M-50TB
		91,67	36	4F	1615	90,30	100	14	42,0	60,0	23,0	25,0	-	-	1,30	PHP 36-8M-50TB
		96,77	38	4F	1615	95,39	105	14	42,0	60,0	23,0	25,0	-	-	1,60	PHP 38-8M-50TB
		101,86	40	4F	2012	100,49	110	14	50,0	60,0	29,0	32,0	-	-	1,71	PHP 40-8M-50TB
		106,95	42	4F	2012	105,58	111	14	50,0	60,0	29,0	32,0	28,0	-	1,75	PHP 42-8M-50TB
		112,05	44	6F	2012	110,67	121	14	50,0	60,0	-	32,0	28,0	-	1,78	PHP 44-8M-50TB
		114,59	45	6F	2012	113,22	121	14	50,0	60,0	-	32,0	28,0	-	1,91	PHP 45-8M-50TB
		122,23	48	6F	2012	120,86	131	14	50,0	60,0	-	32,0	28,0	-	2,30	PHP 48-8M-50TB
		127,32	50	6F	2012	125,95	131	14	50,0	60,0	-	32,0	28,0	-	2,58	PHP 50-8M-50TB
		132,42	52	6F	2012	131,04	140	14	50,0	60,0	-	32,0	28,0	-	2,85	PHP 52-8M-50TB
		142,60	56	6F	2517	141,23	151	16	60,0	60,0	-	45,0	15,0	-	3,40	PHP 56-8M-50TB
		147,70	58	6F	2517	146,32	156	16	60,0	60,0	-	45,0	15,0	-	3,80	PHP 58-8M-50TB
		152,79	60	6F	2517	151,42	158	16	60,0	60,0	-	45,0	15,0	-	4,20	PHP 60-8M-50TB
162,97	64	6F	2517	161,60	171	16	60,0	60,0	-	45,0	15,0	-	5,00	PHP 64-8M-50TB		
183,35	72	7F	2517	181,97	192	16	60,0	60,0	7,5	45,0	7,5	125	6,70	PHP 72-8M-50TB		
203,72	80	6	3020	202,35	-	25	75,0	60,0	4,5	45,0	4,5	-	8,80	PHP 80-8M-50TB		
229,18	90	7	3020	227,81	-	25	75,0	60,0	4,5	51,0	4,5	160	10,00	PHP 90-8M-50TB		
285,21	112	7	3020	283,83	-	25	75,0	60,0	4,5	51,0	4,5	170	12,00	PHP 112-8M-50TB		

* Масса без втулки.

Зубчатые шкивы HiTD

8 мм шаг, с коническим отверстием | 14 мм шаг, с коническим отверстием



Шаг	Ширина ремня	Диаметр делительной окружности PD	Количество зубьев	Тип	Номер втулки	Размеры Наружный диаметр OD		A	B Мин.	F Макс.	K	L	M	H	Масса*	Обозначение
						мм	мм									
8	50	366,69	144	8	3020	365,32	-	25	75,0	60,0	4,5	51,0	4,5	170	15,20	PHP 144-8M-50TB
		427,81	168	10	3525	426,44	-	25	100,0	60,0	4,5	51,0	4,5	170	16,40	PHP 168-8M-50TB
		488,92	192	10	3525	487,55	-	25	100,0	60,0	4,5	51,0	4,5	170	21,80	PHP 192-8M-50TB
8	85	61,12	24	6F	1108	59,75	70	9	28,0	95,0	36,5	22,0	36,5	-	0,46	PHP 24-8M-85TB
		66,21	26	6F	1108	64,84	75	9	28,0	95,0	36,5	22,0	36,5	-	0,64	PHP 26-8M-85TB
		71,30	28	6F	1108	70,08	80	9	28,0	95,0	36,5	22,0	36,5	-	0,82	PHP 28-8M-85TB
		76,39	30	6F	1615	75,13	85	14	42,0	95,0	36,5	22,0	36,5	-	1,17	PHP 30-8M-85TB
		84,03	33	6F	1615	82,66	90	14	42,0	95,0	36,5	22,0	36,5	-	1,34	PHP 33-8M-85TB
		86,58	34	6F	1615	85,22	95	14	42,0	95,0	28,5	38,0	28,5	-	1,43	PHP 34-8M-85TB
		89,13	35	6F	1615	87,75	95	14	42,0	95,0	28,5	38,0	28,5	-	1,54	PHP 35-8M-85TB
		91,67	36	6F	1615	90,30	100	14	42,0	95,0	28,5	38,0	28,5	-	1,87	PHP 36-8M-85TB
		96,77	38	6F	1615	95,39	106	14	42,0	95,0	28,5	38,0	28,5	-	2,20	PHP 38-8M-85TB
		101,86	40	6F	2012	100,49	110	14	50,0	95,0	31,5	32,0	31,5	-	1,80	PHP 40-8M-85TB
		106,95	42	6F	2012	105,58	110	14	50,0	95,0	31,5	32,0	31,5	-	2,16	PHP 42-8M-85TB
		112,05	44	6F	2012	110,67	121	14	50,0	95,0	31,5	32,0	31,5	-	2,30	PHP 44-8M-85TB
		114,59	45	6F	2012	113,22	121	14	50,0	95,0	31,5	32,0	31,5	-	2,39	PHP 45-8M-85TB
		122,23	48	6F	2517	120,86	131	16	60,0	95,0	25,0	45,0	25,0	-	2,66	PHP 48-8M-85TB
		127,32	50	6F	2517	125,95	131	16	60,0	95,0	25,0	45,0	25,0	-	3,11	PHP 50-8M-85TB
		132,42	52	6F	2517	131,04	140	16	60,0	95,0	25,0	45,0	25,0	-	3,56	PHP 52-8M-85TB
		142,60	56	6F	2517	141,23	151	16	60,0	95,0	25,0	45,0	25,0	-	4,45	PHP 56-8M-85TB
		147,70	58	6F	2517	146,32	158	16	60,0	95,0	25,0	45,0	25,0	-	4,89	PHP 58-8M-85TB
		152,79	60	6F	2517	151,42	158	16	60,0	95,0	25,0	45,0	25,0	-	5,33	PHP 60-8M-85TB
		162,97	64	7F	2517	161,60	171	16	60,0	95,0	25,0	45,0	25,0	-	6,20	PHP 64-8M-85TB
		183,35	72	7	3020	181,97	192	25	75,0	95,0	22,0	51,0	22,0	-	8,00	PHP 72-8M-85TB
		203,72	80	8	3020	202,35	-	25	75,0	95,0	22,0	51,0	22,0	-	10,00	PHP 80-8M-85TB
229,18	90	8	3020	227,81	-	25	75,0	95,0	22,0	51,0	22,0	-	10,80	PHP 90-8M-85TB		
285,21	112	8	3020	283,83	-	25	75,0	95,0	22,0	51,0	22,0	170	15,00	PHP 112-8M-85TB		
366,69	144	8	3535	365,32	-	35	90,0	95,0	3,0	89,0	3,0	190	20,00	PHP 144-8M-85TB		
427,81	168	8	3535	426,44	-	35	90,0	95,0	3,0	89,0	3,0	190	23,00	PHP 168-8M-85TB		
488,92	192	8	3535	487,55	-	35	90,0	95,0	3,0	89,0	3,0	190	28,50	PHP 192-8M-85TB		
14	40	124,78	28	6F	2012	122,12	141	14	50,0	54,0	11,0	32,0	11,0	-	2,66	PHP 28-14M-40TB
		129,23	29	6F	2012	126,57	141	14	50,0	54,0	11,0	32,0	11,0	-	2,66	PHP 29-14M-40TB
		133,69	30	6F	2012	130,99	156	14	50,0	54,0	11,0	32,0	11,0	-	2,89	PHP 30-14M-40TB
		142,60	32	6F	2012	139,88	156	14	50,0	54,0	11,0	32,0	11,0	-	3,51	PHP 32-14M-40TB
		151,52	34	6F	2517	148,79	165	16	60,0	54,0	4,5	45,0	4,5	-	3,87	PHP 34-14M-40TB
		155,97	35	6F	2517	153,18	173	16	60,0	54,0	4,5	45,0	4,5	-	4,34	PHP 35-14M-40TB
		160,43	36	6F	2517	157,68	173	16	60,0	54,0	4,5	45,0	4,5	-	4,62	PHP 36-14M-40TB
		169,34	38	6F	2517	166,60	182	16	60,0	54,0	4,5	45,0	4,5	-	5,40	PHP 38-14M-40TB
		178,25	40	6F	2517	175,49	191	16	60,0	54,0	4,5	45,0	4,5	-	6,23	PHP 40-14M-40TB
		187,17	42	6F	2517	184,37	209	16	60,0	54,0	4,5	45,0	4,5	-	6,75	PHP 42-14M-40TB
		196,08	44	6F	3020	193,28	209	25	75,0	54,0	1,5	51,0	1,5	-	7,26	PHP 44-14M-40TB
		200,54	45	6F	3020	197,74	227	25	75,0	54,0	1,5	51,0	1,5	-	8,20	PHP 45-14M-40TB
		213,90	48	6F	3020	211,11	227	25	75,0	54,0	1,5	51,0	1,5	-	9,33	PHP 48-14M-40TB
		222,82	50	6F	3020	220,02	246	25	75,0	54,0	1,5	51,0	1,5	-	10,10	PHP 50-14M-40TB
		249,55	56	6F	3020	246,76	264	25	75,0	54,0	1,5	51,0	1,5	-	10,80	PHP 56-14M-40TB
		267,38	60	7F	3020	264,59	281	25	75,0	54,0	1,5	51,0	1,5	170	13,10	PHP 60-14M-40TB
		285,21	64	7F	3020	282,41	296	25	75,0	54,0	1,5	51,0	1,5	170	15,40	PHP 64-14M-40TB
		320,86	72	7	3020	318,06	-	25	75,0	54,0	1,5	51,0	1,5	170	19,75	PHP 72-14M-40TB
		356,51	80	8	3020	353,71	-	25	75,0	54,0	1,5	51,0	1,5	170	20,00	PHP 80-14M-40TB
		401,07	90	8	3020	398,28	-	25	75,0	54,0	1,5	51,0	1,5	170	21,80	PHP 90-14M-40TB
		499,11	112	8	3020	496,32	-	25	75,0	54,0	1,5	51,0	1,5	170	29,60	PHP 112-14M-40TB
		641,71	144	8	3020	638,92	-	25	75,0	54,0	1,5	51,0	1,5	170	36,00	PHP 144-14M-40TB
748,66	168	8	3020	745,87	-	25	75,0	54,0	1,5	51,0	1,5	170	48,00	PHP 168-14M-40TB		

* Масса без втулки.

Зубчатые шкивы HiTD

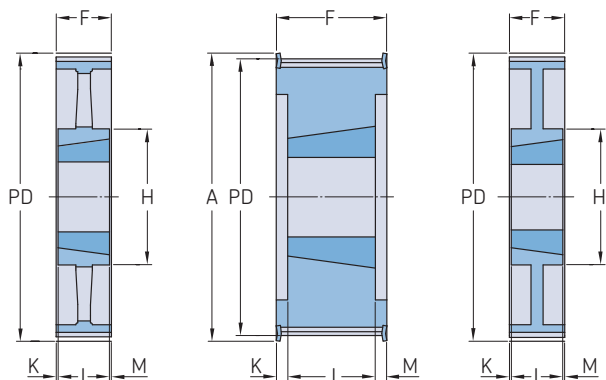
14 мм шаг, с коническим отверстием

Шаг	Ширина ремня	Диаметр делительной окружности PD	Количество зубьев	Тип	Номер втулки	Размеры Наружный диаметр OD	Размеры									Масса*	Обозначение
							A	B Мин.	Макс.	F	K	L	M	N			
мм						мм										кг	
14	40	855,62	192	8	3020	852,82	-	25	75,0	54,0	1,5	51,0	1,5	170	53,00	PHP 192-14M-40TB	
		962,56	216	8	3020	960,00	-	25	75,0	54,0	1,5	51,0	1,5	170	60,00	PHP 216-14M-40TB	
14	55	124,78	28	6F	2012	122,12	141	14	50,0	70,0	19,0	32,0	19,0	-	2,88	PHP 28-14M-55TB	
		129,23	29	6F	2012	126,57	141	14	50,0	70,0	19,0	32,0	19,0	-	3,18	PHP 29-14M-55TB	
		133,69	30	6F	2517	130,99	156	16	60,0	70,0	12,5	45,0	12,5	-	3,21	PHP 30-14M-55TB	
		142,60	32	6F	2517	139,88	156	16	60,0	70,0	12,5	45,0	12,5	-	3,90	PHP 32-14M-55TB	
		151,51	34	6F	2517	148,79	165	16	60,0	70,0	12,5	45,0	12,5	-	4,55	PHP 34-14M-55TB	
		155,97	35	6F	2517	153,18	173	16	60,0	70,0	12,5	45,0	12,5	-	4,88	PHP 35-14M-55TB	
		160,43	36	6F	2517	157,68	173	16	60,0	70,0	12,5	45,0	12,5	-	5,20	PHP 36-14M-55TB	
		169,34	38	6F	2517	166,60	182	16	60,0	70,0	12,5	45,0	12,5	-	6,20	PHP 38-14M-55TB	
		178,25	40	6F	2517	175,49	191	16	60,0	70,0	12,5	45,0	12,5	-	7,00	PHP 40-14M-55TB	
		187,17	42	6F	3020	184,37	209	25	75,0	70,0	9,5	51,0	9,5	-	7,80	PHP 42-14M-55TB	
		196,08	44	6F	3020	193,28	209	25	75,0	70,0	9,5	51,0	9,5	-	8,42	PHP 44-14M-55TB	
		200,54	45	6F	3020	197,74	227	25	75,0	70,0	9,5	51,0	9,5	-	9,51	PHP 45-14M-55TB	
		213,90	48	6F	3020	211,11	227	25	75,0	70,0	9,5	51,0	9,5	-	10,64	PHP 48-14M-55TB	
		228,82	50	6F	3020	220,02	246	25	75,0	70,0	9,5	51,0	9,5	-	11,52	PHP 50-14M-55TB	
		249,55	56	6F	3020	246,76	264	25	75,0	70,0	9,5	51,0	9,5	-	12,40	PHP 56-14M-55TB	
		267,38	60	7F	3020	264,59	281	25	75,0	70,0	9,5	51,0	9,5	170	14,00	PHP 60-14M-55TB	
		285,21	64	7F	3020	282,41	298	25	75,0	70,0	9,5	51,0	9,5	170	15,18	PHP 64-14M-55TB	
		320,86	72	7	3020	318,06	-	25	75,0	70,0	9,5	51,0	9,5	170	20,00	PHP 72-14M-55TB	
		356,51	80	8	3020	353,71	-	25	75,0	70,0	9,5	51,0	9,5	170	22,50	PHP 80-14M-55TB	
		401,07	90	8	3020	398,28	-	25	75,0	70,0	9,5	51,0	9,5	170	25,00	PHP 90-14M-55TB	
		499,11	112	8	3020	496,32	-	25	75,0	70,0	9,5	51,0	9,5	170	33,40	PHP 112-14M-55TB	
		641,71	144	8	3020	638,92	-	25	75,0	70,0	9,5	51,0	9,5	170	46,50	PHP 144-14M-55TB	
		748,66	168	8	3020	745,87	-	25	75,0	70,0	9,5	51,0	9,5	170	58,50	PHP 168-14M-55TB	
		855,62	192	8	3020	852,82	-	25	75,0	70,0	9,5	51,0	9,5	170	62,00	PHP 192-14M-55TB	
		962,56	216	10	3535	960,00	-	35	90,0	70,0	9,5	51,0	9,5	190	74,80	PHP 216-14M-55TB	
14	85	124,78	28	6F	2517	122,12	141	16	60,0	102,0	28,5	45,0	28,5	-	2,70	PHP 28-14M-85TB	
		129,23	29	6F	2517	126,57	141	16	60,0	102,0	28,5	45,0	28,5	-	3,40	PHP 29-14M-85TB	
		133,69	30	6F	2517	130,99	156	16	60,0	102,0	28,5	45,0	28,5	-	3,75	PHP 30-14M-85TB	
		142,60	32	6F	2517	139,88	156	16	60,0	102,0	28,5	45,0	28,5	-	4,80	PHP 32-14M-85TB	
		151,51	34	6F	2517	148,79	165	16	60,0	102,0	28,5	45,0	28,5	-	6,00	PHP 34-14M-85TB	
		155,97	35	6F	2517	153,18	173	16	75,0	102,0	25,5	51,0	25,5	-	6,33	PHP 35-14M-85TB	
		160,43	36	6F	3020	157,68	173	25	75,0	102,0	25,5	51,0	25,5	-	6,67	PHP 36-14M-85TB	
		169,34	38	6F	3020	166,60	182	25	75,0	102,0	25,5	51,0	25,5	-	6,80	PHP 38-14M-85TB	
		178,25	40	6F	3020	175,49	191	25	75,0	102,0	25,5	51,0	25,5	-	8,00	PHP 40-14M-85TB	
		181,17	42	6F	3020	184,37	209	25	75,0	102,0	13,0	76,0	13,0	-	9,90	PHP 42-14M-85TB	
		196,08	44	6F	3020	193,28	209	25	75,0	102,0	13,0	76,0	13,0	-	11,80	PHP 44-14M-85TB	
		200,54	45	6F	3020	197,74	227	25	75,0	102,0	13,0	76,0	13,0	-	12,63	PHP 45-14M-85TB	
		213,90	48	6F	3020	211,11	227	25	75,0	102,0	13,0	76,0	13,0	-	15,10	PHP 48-14M-85TB	
		222,82	50	6F	3535	220,02	246	35	90,0	102,0	18,5	65,0	18,5	-	16,08	PHP 50-14M-85TB	
		249,55	56	6F	3535	246,76	264	35	90,0	102,0	18,5	65,0	18,5	-	19,00	PHP 56-14M-85TB	
		267,38	60	6F	3535	264,59	281	35	90,0	102,0	18,5	65,0	18,5	-	21,00	PHP 60-14M-85TB	
		285,21	64	7F	3535	282,41	298	35	90,0	102,0	18,5	65,0	18,5	190	23,00	PHP 64-14M-85TB	
		320,86	72	7	3535	318,06	-	35	90,0	102,0	18,5	65,0	18,5	190	25,00	PHP 72-14M-85TB	
		356,51	80	8	3535	353,71	-	35	90,0	102,0	18,5	65,0	18,5	190	26,00	PHP 80-14M-85TB	
		401,07	90	8	3535	398,28	-	35	90,0	102,0	18,5	65,0	18,5	190	27,80	PHP 90-14M-85TB	
		499,11	112	8	3535	496,32	-	35	90,0	102,0	18,5	65,0	18,5	190	36,50	PHP 112-14M-85TB	
		641,71	144	8	4040	638,92	-	40	100,0	102,0	18,5	65,0	18,5	230	48,00	PHP 144-14M-85TB	
		748,66	168	8	4040	745,87	-	40	100,0	102,0	18,5	65,0	18,5	230	60,00	PHP 168-14M-85TB	
		855,62	192	8	4040	852,82	-	40	100,0	102,0	-	102,0	-	230	86,00	PHP 192-14M-85TB	
		962,56	216	8	4040	960,00	-	40	100,0	102,0	-	102,0	-	230	119,50	PHP 216-14M-85TB	
14	115	124,78	28	6F	2517	122,12	141	16	60,0	133,0	44,0	45,0	44,0	-	3,77	PHP 28-14M-115TB	
		129,23	29	6F	2517	126,57	141	16	60,0	133,0	44,0	45,0	44,0	-	4,00	PHP 29-14M-115TB	
		133,69	30	6F	2517	130,99	156	16	60,0	133,0	44,0	45,0	44,0	-	5,00	PHP 30-14M-115TB	
		142,60	32	6F	2517	139,88	156	16	60,0	133,0	44,0	45,0	44,0	-	6,00	PHP 32-14M-115TB	
		151,52	34	6F	2517	148,79	165	16	60,0	133,0	44,0	45,0	44,0	-	7,20	PHP 34-14M-115TB	
		155,97	35	6F	3020	153,18	173	25	75,0	133,0	41,0	51,0	41,0	-	7,00	PHP 35-14M-115TB	
		160,43	36	6F	3020	157,68	173	25	75,0	133,0	41,0	51,0	41,0	-	7,30	PHP 36-14M-115TB	
		169,34	38	6F	3020	166,60	182	25	75,0	133,0	41,0	51,0	41,0	-	8,40	PHP 38-14M-115TB	
		178,25	40	6F	3020	175,49	191	25	75,0	133,0	41,0	51,0	41,0	-	9,20	PHP 40-14M-115TB	
		187,17	42	6F	3030	184,37	209	35	75,0	133,0	28,5	76,0	28,5	-	11,60	PHP 42-14M-115TB	
		196,08	44	6F	3030	193,28	209	35	75,0	133,0	28,5	76,0	28,5	-	14,00	PHP 44-14M-115TB	
		200,54	45	6F	3030	197,74	227	35	75,0	133,0	28,5	76,0	28,5	-	15,60	PHP 45-14M-115TB	
		213,90	48	6F	3030	211,11	227	35	75,0	133,0	28,5	76,0	28,5	-	17,10	PHP 48-14M-115TB	
		222,82	50	6F	3535	220,02	246	35	90,0	133,0	22,0	89,0	22,0	-	21,00	PHP 50-14M-115TB	
		249,55	56	6F	3535	246,76	264	35	90,0	133,0	22,0	89,0	22,0	-	24,80	PHP 56-14M-115TB	
		267,38	60	6F	3535	264,59	281	35	90,0	133,0	22,0	89,0	22,0	-	25,90	PHP 60-14M-115TB	
		285,21	64	7F	3535	282,41	298	35	90,0	133,0	22,0	89,0	22,0	190	27,00	PHP 64-14M-115TB	
		320,86	72	7	3535	318,06	-	35	90,0	133,0	22,0	89,0	22,0	190	33,00	PHP 72-14M-115TB	
		356,51	80	7	3535	353,71	-	35	90,0	133,0	22,0	89,0	22,0	190	37,00	PHP 80-14M-115TB	
		401,07	90	7	3535	398,28	-	35	90,0	133,0	22,0	89,0	22,0	190	42,00	PHP 90-14M-115TB	
		499,11	112	8	3535	496,32	-	35	90,0	133,0	22,0	89,0	22,0	190	56,00	PHP 112-14M-115TB	

* Масса без втулки.

Зубчатые шкивы HiTD

14 мм шаг, с коническим отверстием



Тип 8

Тип 6F

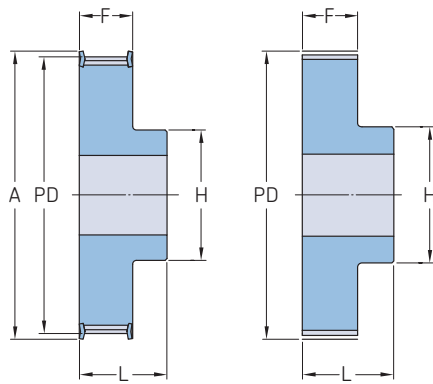
Тип 7

Шаг	Ширина ремня	Диаметр делительной окружности PD	Количество зубьев	Тип	Номер втулки	Размеры							Масса*	Обозначение		
						Наружный диаметр OD		A	B	F	K	L			M	H
мм						мм	Мин.	Макс.						кг		
14	115	641,71	144	8	4040	638,92	–	40	100,0	133,0	15,5	102,0	15,5	230	75,00	PHP 144-14M-115TB
		748,66	168	8	4040	745,87	–	40	100,0	133,0	15,5	102,0	15,5	230	92,60	PHP 168-14M-115TB
		855,62	192	8	4040	852,92	–	40	100,0	133,0	15,5	102,0	15,5	230	230,00	PHP 192-14M-115TB
		962,57	216	8	4040	959,76	–	40	100,0	133,0	15,5	102,0	15,5	230	127,00	PHP 216-14M-115TB
14	170	155,97	35	6F	3030	153,18	173	35	75,0	187,0	55,5	76,0	55,5	–	10,60	PHP 35-14M-170TB
		160,43	36	6F	3030	157,68	173	35	75,0	187,0	55,5	76,0	55,5	–	11,20	PHP 36-14M-170TB
		169,34	38	6F	3030	167,00	182	35	75,0	187,0	55,5	76,0	55,5	–	11,70	PHP 38-14M-170TB
		178,25	40	6F	3030	175,00	191	35	75,0	187,0	55,5	76,0	55,5	–	13,00	PHP 40-14M-170TB
		187,17	42	6F	3535	184,37	202	35	90,0	187,0	49,0	89,0	49,0	–	14,00	PHP 42-14M-170TB
		196,08	44	6F	3535	193,00	209	35	90,0	187,0	49,0	89,0	49,0	–	15,00	PHP 44-14M-170TB
		200,54	45	6F	3535	197,74	212	35	90,0	187,0	49,0	89,0	49,0	–	16,00	PHP 45-14M-170TB
		213,90	48	6F	3535	211,00	227	35	90,0	187,0	49,0	89,0	49,0	–	19,00	PHP 48-14M-170TB
		222,82	50	6F	3535	220,02	246	35	90,0	187,0	49,0	89,0	49,0	–	23,80	PHP 50-14M-170TB
		249,55	56	6F	3535	247,00	263	35	90,0	187,0	49,0	89,0	49,0	–	28,50	PHP 56-14M-170TB
		267,38	60	6F	4040	264,59	281	40	100,0	187,0	42,5	114,0	42,5	–	34,80	PHP 60-14M-170TB
		285,21	64	6F	4040	282,00	298	40	100,0	187,0	42,5	114,0	42,5	230	41,00	PHP 64-14M-170TB
		320,86	72	7	4040	318,00	–	40	100,0	187,0	42,5	114,0	42,5	230	46,90	PHP 72-14M-170TB
		356,51	80	7	4040	354,00	–	40	100,0	187,0	42,5	114,0	42,5	230	48,00	PHP 80-14M-170TB
		401,07	90	7	4040	398,00	–	40	100,0	187,0	42,5	114,0	42,5	230	52,50	PHP 90-14M-170TB
		499,11	112	7	5050	496,00	–	70	125,0	187,0	30,0	127,0	30,0	242	74,50	PHP 112-14M-170TB
		641,71	144	8	5050	639,00	–	70	125,0	187,0	30,0	127,0	30,0	394	91,00	PHP 144-14M-170TB
		748,86	168	8	5050	746,00	–	70	125,0	187,0	30,0	127,0	30,0	394	116,00	PHP 168-14M-170TB
		855,62	192	8	5050	853,00	–	70	125,0	187,0	30,0	127,0	30,0	394	134,00	PHP 192-14M-170TB
		962,57	216	8	5050	960,00	–	70	125,0	187,0	30,0	127,0	30,0	394	146,50	PHP 216-14M-170TB

* Масса без втулки.

Шкивы для классических зубчатых ремней

XL с “черновым” отверстием | L с “черновым” отверстием



Тип 1F

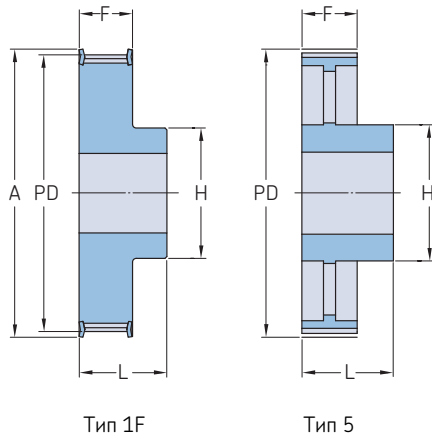
Тип 1

Профиль	Ширина ремня	Диаметр делительной окружности PD	Количество зубьев	Тип	Размеры Наружный диаметр OD						Масса	Обозначение			
					A	B Мин.	Макс.	H	F	L					
–	мм	–	–	–	мм						кг	–			
XL	6,4 и 9,5	16,17	10	1F	15,67	23	5	5	9,5	14,3	19,8	0,02	PHP 10XL037RSB		
		17,79	11	1F	17,29	23	5	5	9,5	14,3	19,8	0,02	PHP 11XL037RSB		
		19,40	12	1F	18,90	25	5	8	12,7	14,3	19,8	0,03	PHP 12XL037RSB		
		21,02	13	1F	20,52	25	6	8	12,7	14,3	19,8	0,03	PHP 13XL037RSB		
		22,64	14	1F	22,14	28	6	9	14,3	14,3	19,8	0,04	PHP 14XL037RSB		
		24,26	15	1F	23,76	28	6	11	15,9	14,3	19,8	0,04	PHP 15XL037RSB		
		25,87	16	1F	25,37	32	6	12	17,5	14,3	19,8	0,05	PHP 16XL037RSB		
		27,49	17	1F	26,99	36	6	13	20,0	14,3	19,8	0,05	PHP 17XL037RSB		
		29,11	18	1F	28,61	36	6	13	20,6	14,3	19,8	0,06	PHP 18XL037RSB		
		30,72	19	1F	30,22	36	6	13	20,6	14,3	19,8	0,07	PHP 19XL037RSB		
		32,34	20	1F	31,84	38	6	15	23,8	14,3	22,2	0,08	PHP 20XL037RSB		
		33,96	21	1F	33,46	38	6	15	23,8	14,3	22,2	0,09	PHP 21XL037RSB		
		35,57	22	1F	35,07	42	6	16	25,4	14,3	22,2	0,10	PHP 22XL037RSB		
		38,81	24	1F	38,31	44	6	18	27,0	14,3	22,2	0,12	PHP 24XL037RSB		
		42,04	26	1F	41,54	48	6	20	30,0	14,3	22,2	0,14	PHP 26XL037RSB		
		43,66	27	1F	43,16	48	6	20	30,0	14,3	22,2	0,15	PHP 27XL037RSB		
		45,28	28	1F	44,78	51	6	20	30,2	14,3	22,2	0,16	PHP 28XL037RSB		
		46,89	29	1F	46,39	51	6	20	30,2	14,3	22,2	0,17	PHP 29XL037RSB		
		48,51	30	1F	48,01	54	6	24	34,9	14,3	22,2	0,19	PHP 30XL037RSB		
		51,74	32	1	51,24	57	8	25	40,0	14,3	25,4	0,11	PHP 32XL037RSB		
		54,98	34	1	54,48	–	8	25	38,0	14,3	25,4	0,11	PHP 34XL037RSB		
		56,60	35	1	56,10	–	8	25	38,0	14,3	25,4	0,12	PHP 35XL037RSB		
		58,21	36	1	57,71	–	8	30	45,0	14,3	25,4	0,13	PHP 36XL037RSB		
		61,45	38	1	60,95	–	8	30	45,0	14,3	25,4	0,15	PHP 38XL037RSB		
		64,68	40	1	64,18	–	8	30	45,0	14,3	25,4	0,17	PHP 40XL037RSB		
		67,91	42	1	67,41	–	8	30	45,0	14,3	25,4	0,20	PHP 42XL037RSB		
		71,15	44	1	70,65	–	8	30	45,0	14,3	25,4	0,15	PHP 44XL037RSB		
		72,77	45	1	72,27	–	8	30	45,0	14,3	25,4	0,15	PHP 45XL037RSB		
		77,62	48	1	77,12	–	8	30	45,0	14,3	25,4	0,16	PHP 48XL037RSB		
		97,02	60	1	96,52	–	8	30	45,0	14,3	25,4	0,18	PHP 60XL037RSB		
		116,43	72	1	115,93	–	8	30	45,0	14,3	25,4	0,23	PHP 72XL037RSB		
		L	12,7	30,32	10	1F	29,56	36	6	14	22,0	19,0	26,0	0,11	PHP 10L050RSB
				33,35	11	1F	32,59	39	6	14	22,0	19,0	26,0	0,13	PHP 11L050RSB
				36,38	12	1F	35,62	42	6	20	28,0	19,0	30,0	0,19	PHP 12L050RSB
				39,41	13	1F	38,65	45	6	20	28,0	19,0	30,0	0,21	PHP 13L050RSB
				42,45	14	1F	41,69	48	8	20	28,0	19,0	30,0	0,23	PHP 14L050RSB
				45,48	15	1F	44,72	51	8	23	32,0	19,0	30,0	0,27	PHP 15L050RSB
				48,51	16	1F	47,75	54	8	24	36,0	19,0	32,0	0,34	PHP 16L050RSB
				51,54	17	1F	50,78	57	10	24	38,0	19,0	32,0	0,38	PHP 17L050RSB
				54,57	18	1F	53,81	60	10	27	40,0	19,0	32,0	0,41	PHP 18L050RSB
57,61	19			1F	56,85	63	10	27	40,0	19,0	32,0	0,45	PHP 19L050RSB		
60,64	20			1F	59,88	66	10	30	46,0	19,0	32,0	0,50	PHP 20L050RSB		
63,67	21			1F	62,91	69	10	30	46,0	19,0	32,0	0,55	PHP 21L050RSB		
66,70	22			1F	65,94	72	10	33	50,0	19,0	32,0	0,62	PHP 22L050RSB		
69,73	23			1F	68,97	78	10	33	50,0	19,0	26,0	0,65	PHP 23L050RSB		
72,77	24			1F	72,01	78	12	33	50,0	19,0	26,0	0,68	PHP 24L050RSB		
75,80	25			1F	75,04	85	12	33	50,0	19,0	26,0	0,74	PHP 25L050RSB		
78,83	26			1F	78,07	85	12	33	50,0	19,0	26,0	0,82	PHP 26L050RSB		
81,86	27			1F	81,10	91	12	33	50,0	19,0	26,0	0,85	PHP 27L050RSB		
84,89	28			1F	84,13	91	12	33	50,0	19,0	26,0	0,92	PHP 28L050RSB		
87,93	29			1F	87,17	91	12	33	50,0	19,0	26,0	1,00	PHP 29L050RSB		
90,96	30	1F	90,20	97	12	33	50,0	19,0	26,0	1,10	PHP 30L050RSB				
93,99	31	1F	93,23	103	12	33	50,0	19,0	26,0	1,14	PHP 31L050RSB				

Все шкивы XL выполнены из алюминия с 2 стопорными винтами под углом 90°. Если требуется шпоночный паз, максимальный диаметр отверстия должен быть уменьшен на две глубины шпоночного паза.

Шкивы для классических зубчатых ремней

L с "черновым" отверстием



Профиль	Ширина ремня	Диаметр делительной окружности PD	Количество зубьев	Тип	Размеры						Масса	Обозначение			
					Наружный диаметр OD		H	F	L						
	мм			мм	A	В Мин.					Макс.				кг
L	12,7	97,02	32	1F	96,26	103	12	33	50,0	19,0	26,0	1,19	PHP 32L050RSB		
		100,05	33	1F	99,29	106	12	33	50,0	19,0	26,0	1,25	PHP 33L050RSB		
		103,08	34	1F	102,32	115	12	33	50,0	19,0	26,0	1,31	PHP 34L050RSB		
		106,12	35	1F	105,36	115	12	33	50,0	19,0	26,0	1,37	PHP 35L050RSB		
		109,15	36	1F	108,39	115	12	33	50,0	19,0	26,0	1,10	PHP 36L050RSB		
		115,21	38	1F	114,45	127	12	33	50,0	19,0	26,0	1,22	PHP 38L050RSB		
		121,28	40	1F	120,52	127	12	33	50,0	19,0	26,0	1,26	PHP 40L050RSB		
		127,34	42	1F	126,58	139	12	33	50,0	19,0	26,0	1,31	PHP 42L050RSB		
		133,40	44	1F	132,64	139	12	33	50,0	19,0	28,0	1,43	PHP 44L050RSB		
		136,44	45	1F	135,68	152	12	33	50,0	19,0	28,0	1,49	PHP 45L050RSB		
		145,53	48	1F	144,77	152	12	33	50,0	19,0	28,0	1,55	PHP 48L050RSB		
		151,60	50	5	150,84	-	12	33	50,0	19,0	28,0	1,66	PHP 50L050RSB		
		157,66	52	5	156,90	-	12	33	50,0	19,0	28,0	1,85	PHP 52L050RSB		
		169,79	56	5	169,03	-	12	33	50,0	19,0	28,0	1,97	PHP 56L050RSB		
		172,82	57	5	172,06	-	12	33	50,0	19,0	28,0	2,09	PHP 57L050RSB		
		191,91	60	5	191,15	-	15	45	50,0	19,0	42,0	2,30	PHP 60L050RSB		
		218,30	72	5	217,54	-	15	45	75,0	19,0	42,0	2,50	PHP 72L050RSB		
		230,43	76	5	229,67	-	15	45	75,0	19,0	42,0	2,70	PHP 76L050RSB		
		254,68	84	5	253,92	-	15	45	75,0	19,0	42,0	2,90	PHP 84L050RSB		
		283,03	95	5	282,27	-	15	45	75,0	19,0	42,0	3,10	PHP 95L050RSB		
		291,06	96	5	290,30	-	15	45	75,0	19,0	42,0	3,30	PHP 96L050RSB		
		L	19,1	30,32	10	1F	29,56	36	6	14	22,0	25,4	32,0	0,15	PHP 10L075RSB
				33,35	11	1F	32,59	39	6	14	22,0	25,4	32,0	0,20	PHP 11L075RSB
				36,38	12	1F	35,62	42	8	20	28,0	25,4	38,0	0,23	PHP 12L075RSB
39,41	13			1F	38,65	45	8	20	28,0	25,4	38,0	0,26	PHP 13L075RSB		
42,45	14			1F	41,69	48	8	20	28,0	25,4	38,0	0,28	PHP 14L075RSB		
45,48	15			1F	44,72	51	8	23	32,0	25,4	38,0	0,36	PHP 15L075RSB		
48,51	16			1F	47,75	54	8	24	36,0	25,4	41,0	0,45	PHP 16L075RSB		
51,54	17			1F	50,78	57	10	24	38,0	25,4	41,0	0,50	PHP 17L075RSB		
54,57	18			1F	53,81	60	10	27	40,0	25,4	41,0	0,55	PHP 18L075RSB		
57,61	19			1F	56,85	63	10	27	40,0	25,4	41,0	0,60	PHP 19L075RSB		
60,64	20			1F	59,88	66	10	30	46,0	25,4	41,0	0,65	PHP 20L075RSB		
63,67	21			1F	62,91	69	10	30	46,0	25,4	41,0	0,70	PHP 21L075RSB		
66,70	22			1F	65,94	72	10	33	50,0	25,4	41,0	0,75	PHP 22L075RSB		
69,73	23			1F	68,97	78	10	33	50,0	25,4	32,0	0,81	PHP 23L075RSB		
72,77	24			1F	72,01	79	12	33	50,0	25,4	32,0	0,85	PHP 24L075RSB		
75,80	25			1F	75,04	85	12	33	50,0	25,4	32,0	0,94	PHP 25L075RSB		
78,83	26			1F	78,07	85	12	33	50,0	25,4	32,0	1,02	PHP 26L075RSB		
81,86	27			1F	81,10	91	12	33	50,0	25,4	32,0	1,09	PHP 27L075RSB		
84,89	28			1F	84,13	91	12	33	50,0	25,4	32,0	1,20	PHP 28L075RSB		
87,93	29			1F	87,17	91	12	33	50,0	25,4	32,0	1,33	PHP 29L075RSB		
90,96	30			1F	90,20	97	12	33	50,0	25,4	32,0	1,33	PHP 30L075RSB		
93,99	31			1F	93,23	103	12	33	50,0	25,4	32,0	1,39	PHP 31L075RSB		
97,02	32			1F	96,26	103	12	33	50,0	25,4	32,0	1,45	PHP 32L075RSB		
100,05	33			1F	99,29	106	12	33	50,0	25,4	32,0	1,56	PHP 33L075RSB		
103,08	34			1F	102,32	115	12	33	50,0	25,4	32,0	1,70	PHP 34L075RSB		
106,12	35			1F	105,36	115	12	33	50,0	25,4	32,0	1,78	PHP 35L075RSB		
109,15	36			1F	108,39	115	12	36	55,0	25,4	32,0	1,50	PHP 36L075RSB		
115,21	38			1F	114,45	127	12	36	55,0	25,4	32,0	1,63	PHP 38L075RSB		
121,28	40			1F	120,52	127	12	40	60,0	25,4	32,0	1,79	PHP 40L075RSB		
127,34	42			1F	126,58	139	12	40	60,0	25,4	32,0	1,95	PHP 42L075RSB		
133,40	44			1F	132,64	139	12	40	60,0	25,4	35,0	2,05	PHP 44L075RSB		
136,44	45			1F	135,68	152	12	40	60,0	25,4	35,0	2,10	PHP 45L075RSB		

Все шкивы XL выполнены из алюминия с 2 стопорными винтами под углом 90°. Если требуется шпоночный паз, максимальный диаметр отверстия должен быть уменьшен на две глубины шпоночного паза.

Шкивы для классических зубчатых ремней

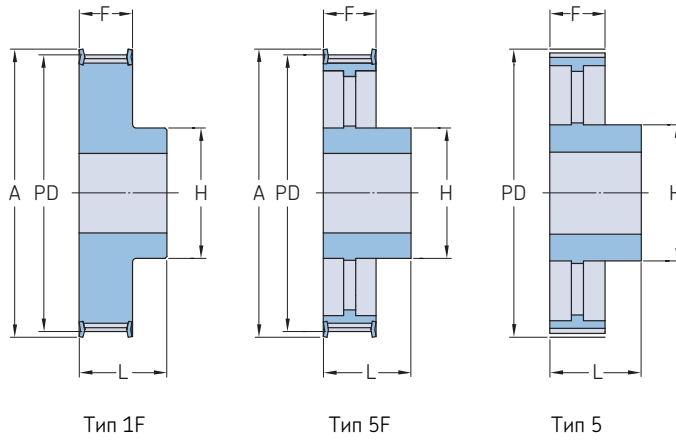
L с "черновым" отверстием | H с "черновым" отверстием

Профиль	Ширина ремня	Диаметр делительной окружности PD	Количество зубьев	Тип	Размеры						Масса	Обозначение			
					Наружный диаметр OD	A	B Мин.	Макс.	H	F			L		
–	мм	–	–	–	мм	–	–	–	–	–	кг	–			
L	19,1	145,53	48	1F	144,77	152	12	40	60,0	25,4	35,0	2,15	PHP 48L075RSB		
		151,60	50	5	150,84	–	12	40	60,0	25,4	35,0	2,25	PHP 50L075RSB		
		157,66	52	5	156,90	–	12	40	60,0	25,4	35,0	2,55	PHP 52L075RSB		
		169,79	56	5	169,03	–	12	40	60,0	25,4	35,0	2,78	PHP 56L075RSB		
		172,82	57	5	172,06	–	12	40	60,0	25,4	35,0	2,91	PHP 57L075RSB		
		181,91	60	5	181,15	–	15	45	75,0	25,4	45,0	3,10	PHP 60L075RSB		
		218,30	72	5	217,54	–	15	45	75,0	25,4	45,0	3,29	PHP 72L075RSB		
		230,43	76	5	229,67	–	15	45	75,0	25,4	45,0	3,48	PHP 76L075RSB		
		254,67	84	5	253,91	–	15	45	75,0	25,4	45,0	3,67	PHP 84L075RSB		
		283,03	95	5	282,27	–	15	45	75,0	25,4	45,0	3,76	PHP 95L075RSB		
	291,06	96	5	290,30	–	15	45	75,0	25,4	45,0	3,85	PHP 96L075RSB			
	363,83	120	5	363,07	–	15	70	120,0	25,4	45,0	4,50	PHP 120L075RSB			
	L	25,4	30,32	10	1F	29,56	36	6	14	22,0	32,0	38,0	0,18	PHP 10L100RSB	
			33,35	11	1F	32,59	39	6	14	22,0	32,0	38,0	0,20	PHP 11L100RSB	
			36,38	12	1F	35,62	42	8	20	28,0	32,0	45,0	0,25	PHP 12L100RSB	
			39,41	13	1F	38,65	45	8	20	28,0	32,0	45,0	0,30	PHP 13L100RSB	
			42,45	14	1F	41,69	48	8	20	28,0	32,0	45,0	0,34	PHP 14L100RSB	
			45,48	15	1F	44,72	51	8	23	32,0	32,0	45,0	0,40	PHP 15L100RSB	
			48,51	16	1F	47,75	54	8	24	36,0	32,0	45,0	0,48	PHP 16L100RSB	
			51,54	17	1F	50,78	57	10	24	38,0	32,0	45,0	0,57	PHP 17L100RSB	
54,57			18	1F	53,81	60	10	27	40,0	32,0	45,0	0,62	PHP 18L100RSB		
57,61			19	1F	56,85	63	10	27	40,0	32,0	45,0	0,69	PHP 19L100RSB		
60,64			20	1F	59,88	66	10	30	46,0	32,0	45,0	0,76	PHP 20L100RSB		
63,67			21	1F	62,91	69	10	30	46,0	32,0	45,0	0,82	PHP 21L100RSB		
66,70			22	1F	65,94	72	10	33	50,0	32,0	45,0	0,92	PHP 22L100RSB		
69,73			23	1F	68,97	78	10	33	50,0	32,0	38,0	0,98	PHP 23L100RSB		
72,77			24	1F	72,01	78	12	33	50,0	32,0	38,0	1,06	PHP 24L100RSB		
75,80			25	1F	75,04	85	12	33	50,0	32,0	38,0	1,14	PHP 25L100RSB		
78,83			26	1F	78,07	85	12	33	50,0	32,0	38,0	1,24	PHP 26L100RSB		
81,86			27	1F	81,10	91	12	33	50,0	32,0	38,0	1,33	PHP 27L100RSB		
84,89			28	1F	84,13	91	12	33	50,0	32,0	38,0	1,40	PHP 28L100RSB		
87,93			29	1F	87,17	91	12	33	50,0	32,0	38,0	1,70	PHP 29L100RSB		
90,96			30	1F	90,20	97	12	33	50,0	32,0	38,0	1,70	PHP 30L100RSB		
97,02			32	1F	96,26	103	12	33	50,0	32,0	38,0	1,80	PHP 32L100RSB		
100,05			33	1F	99,29	106	12	33	50,0	32,0	38,0	1,92	PHP 33L100RSB		
103,08			34	1F	102,32	115	12	33	50,0	32,0	38,0	2,09	PHP 34L100RSB		
106,12			35	1F	105,36	115	12	33	50,0	32,0	38,0	2,19	PHP 35L100RSB		
109,15			36	1F	108,39	115	12	36	55,0	32,0	32,0	1,50	PHP 36L100RSB		
115,21			38	1F	114,45	127	12	36	55,0	32,0	32,0	1,77	PHP 38L100RSB		
121,28			40	1F	120,52	127	12	40	60,0	32,0	32,0	1,90	PHP 40L100RSB		
127,34			42	1F	126,58	139	12	40	60,0	32,0	32,0	2,11	PHP 42L100RSB		
133,40			44	1F	132,64	139	12	40	60,0	32,0	35,0	2,30	PHP 44L100RSB		
136,44			45	1F	135,68	152	12	40	60,0	32,0	35,0	2,40	PHP 45L100RSB		
145,53			48	1F	144,77	152	12	40	60,0	32,0	35,0	2,49	PHP 48L100RSB		
151,60			50	5	150,84	–	12	40	60,0	32,0	35,0	2,68	PHP 50L100RSB		
157,66			52	5	156,90	–	12	40	60,0	32,0	35,0	2,87	PHP 52L100RSB		
169,79			56	5	169,03	–	12	40	60,0	32,0	35,0	3,06	PHP 56L100RSB		
172,82			57	5	172,06	–	12	40	60,0	32,0	35,0	3,25	PHP 57L100RSB		
191,91			60	5	191,15	–	15	45	75,0	32,0	45,0	3,44	PHP 60L100RSB		
218,30			72	5	217,54	–	15	45	75,0	32,0	45,0	3,63	PHP 72L100RSB		
230,43			76	5	229,67	–	15	45	75,0	32,0	45,0	3,82	PHP 76L100RSB		
254,68			84	5	253,92	–	15	45	75,0	32,0	45,0	4,01	PHP 84L100RSB		
283,03			95	5	282,27	–	15	45	75,0	32,0	45,0	4,11	PHP 95L100RSB		
291,06			96	5	290,30	–	15	45	75,0	32,0	45,0	4,20	PHP 96L100RSB		
363,83			120	5	363,07	–	15	70	120,0	32,0	45,0	5,00	PHP 120L100RSB		
H			19,1	56,60	14	1F	55,23	63	10	27	40,0	27,0	40,0	0,50	PHP 14H075RSB
				60,64	15	1F	59,27	67	10	30	46,0	27,0	40,0	0,55	PHP 15H075RSB
				64,68	16	1F	63,31	71	10	30	45,0	27,0	40,0	0,60	PHP 16H075RSB
				68,72	17	1F	67,35	75	10	30	46,0	27,0	40,0	0,70	PHP 17H075RSB
				72,77	18	1F	71,40	79	12	36	55,0	27,0	40,0	0,80	PHP 18H075RSB
				76,81	19	1F	75,44	83	12	40	60,0	27,0	40,0	1,00	PHP 19H075RSB
				80,85	20	1F	79,48	87	12	41	62,0	27,0	40,0	1,10	PHP 20H075RSB
	84,89	21		1F	83,52	91	12	43	67,0	27,0	40,0	1,20	PHP 21H075RSB		
	88,94	22		1F	87,57	95	12	45	70,0	27,0	40,0	1,40	PHP 22H075RSB		
	92,98	23		1F	91,61	98	12	46	72,0	27,0	40,0	1,50	PHP 23H075RSB		
	97,02	24		1F	95,65	103	12	47	75,0	27,0	40,0	1,60	PHP 24H075RSB		
	101,06	25		1F	99,69	107	12	47	75,0	27,0	40,0	1,70	PHP 25H075RSB		
	105,11	26		1F	103,74	111	15	54	80,0	27,0	40,0	1,80	PHP 26H075RSB		
	109,15	27		1F	107,78	115	15	54	80,0	27,0	40,0	1,90	PHP 27H075RSB		
	113,19	28		1F	111,82	119	15	54	80,0	27,0	40,0	2,00	PHP 28H075RSB		
	117,23	29		1F	115,86	123	15	54	80,0	27,0	40,0	2,05	PHP 29H075RSB		
	121,28	30		1F	119,91	127	15	54	80,0	27,0	40,0	2,10	PHP 30H075RSB		
	125,32	31		1F	123,95	131	15	54	80,0	27,0	40,0	2,15	PHP 31H075RSB		

Все шкивы XL выполнены из алюминия с 2 стопорными винтами под углом 90°. Если требуется шпоночный паз, максимальный диаметр отверстия должен быть уменьшен на две глубины шпоночного паза.

Шкивы для классических зубчатых ремней

Н с "черновым" отверстием



Профиль	Ширина ремня	Диаметр делительной окружности PD	Количество зубьев	Тип	Размеры						Масса	Обозначение			
					Наружный диаметр OD			H	F	L					
					A	В Мин.	Макс.								
					мм					кг					
Н	19,1	129,36	32	1F	127,99	135	15	54	80,0	27,0	40,0	2,20	PHP 32H075RSB		
		133,40	33	1F	132,03	142	15	54	80,0	27,0	40,0	2,25	PHP 33H075RSB		
		137,45	34	1F	136,08	142	15	54	80,0	27,0	40,0	2,30	PHP 34H075RSB		
		141,49	35	1F	140,12	151	15	54	80,0	27,0	40,0	2,35	PHP 35H075RSB		
		145,53	36	1F	144,16	151	20	54	80,0	27,0	40,0	2,40	PHP 36H075RSB		
		153,62	38	1F	152,25	158	20	54	80,0	27,0	40,0	2,60	PHP 38H075RSB		
		161,70	40	1F	160,33	168	20	54	80,0	27,0	40,0	2,80	PHP 40H075RSB		
		169,79	42	1F	168,42	184	20	54	80,0	27,0	40,0	2,90	PHP 42H075RSB		
		177,87	44	5F	176,50	184	20	48	80,0	27,0	40,0	2,70	PHP 44H075RSB		
		181,91	45	5F	180,54	192	20	54	90,0	27,0	45,0	2,85	PHP 45H075RSB		
		194,04	48	5F	192,67	200	20	54	90,0	27,0	45,0	3,00	PHP 48H075RSB		
		202,13	50	5	5	200,76	-	20	54	90,0	27,0	45,0	3,25	PHP 50H075RSB	
		Н	19,1 и 25,4	56,60	14	1F	55,23	63	10	27	40,0	33,3	45,0	0,65	PHP 14H100RSB
				60,64	15	1F	59,27	67	10	30	46,0	33,3	45,0	0,75	PHP 15H100RSB
				64,67	16	1F	63,30	71	10	30	46,0	33,3	45,0	0,85	PHP 16H100RSB
68,72	17			1F	67,35	75	10	30	46,0	33,3	45,0	0,97	PHP 17H100RSB		
72,77	18			1F	71,40	79	12	30	55,0	33,3	45,0	1,10	PHP 18H100RSB		
76,81	19			1F	75,44	83	12	36	60,0	33,3	45,0	1,20	PHP 19H100RSB		
80,85	20			1F	79,48	87	12	41	62,0	33,3	45,0	1,40	PHP 20H100RSB		
84,89	21			1F	83,52	91	12	43	67,0	33,3	45,0	1,60	PHP 21H100RSB		
88,94	22			1F	87,57	95	12	45	70,0	33,3	45,0	1,70	PHP 22H100RSB		
92,98	23			1F	91,61	98	12	46	72,0	33,3	45,0	1,83	PHP 23H100RSB		
97,03	24			1F	95,66	103	12	47	75,0	33,3	45,0	1,95	PHP 24H100RSB		
101,06	25			1F	99,69	107	12	47	75,0	33,3	45,0	2,19	PHP 25H100RSB		
105,11	26			1F	103,74	111	15	54	80,0	33,3	45,0	2,43	PHP 26H100RSB		
109,15	27			1F	107,78	115	15	54	80,0	33,3	45,0	2,57	PHP 27H100RSB		
113,18	28			1F	111,81	119	15	54	80,0	33,3	45,0	2,70	PHP 28H100RSB		
117,23	29			1F	115,86	123	15	54	80,0	33,3	45,0	2,95	PHP 29H100RSB		
121,29	30			1F	119,92	127	15	54	80,0	33,3	45,0	3,20	PHP 30H100RSB		
125,32	31			1F	123,95	131	15	54	80,0	33,3	45,0	3,35	PHP 31H100RSB		
129,36	32			1F	127,99	135	20	54	80,0	33,3	45,0	3,50	PHP 32H100RSB		
133,40	33			1F	132,03	142	20	54	80,0	33,3	45,0	3,78	PHP 33H100RSB		
137,45	34			1F	136,08	142	20	54	80,0	33,3	45,0	4,05	PHP 34H100RSB		
141,49	35			1F	140,12	151	20	54	80,0	33,3	45,0	4,35	PHP 35H100RSB		
145,53	36			1F	144,16	151	20	54	80,0	33,3	45,0	4,65	PHP 36H100RSB		
153,62	38			1F	152,25	158	20	54	80,0	33,3	45,0	4,98	PHP 38H100RSB		
161,70	40			1F	160,33	168	20	54	80,0	33,3	45,0	5,30	PHP 40H100RSB		
169,79	42			1F	168,42	184	20	54	80,0	33,3	45,0	5,50	PHP 42H100RSB		
177,87	44			5F	176,50	184	20	48	80,0	33,3	50,0	4,00	PHP 44H100RSB		
181,91	45			5F	180,54	192	20	54	80,0	33,3	50,0	4,25	PHP 45H100RSB		
194,04	48			5F	192,66	200	20	54	90,0	33,3	50,0	4,50	PHP 48H100RSB		
202,13	50			5	5	200,76	-	20	54	90,0	33,3	50,0	4,94	PHP 50H100RSB	
210,21	52			5	5	208,84	-	20	54	90,0	33,3	50,0	5,38	PHP 52H100RSB	
230,42	57			5	5	229,05	-	20	54	90,0	33,3	50,0	5,82	PHP 57H100RSB	
234,47	58			5	5	233,10	-	20	54	90,0	33,3	50,0	5,82	PHP 58H100RSB	
242,55	60	5	5	241,18	-	20	70	120,0	33,3	50,0	6,25	PHP 60H100RSB			
282,98	70	5	5	281,61	-	20	70	120,0	33,3	55,0	7,55	PHP 70H100RSB			
291,06	72	5	5	289,69	-	20	70	120,0	33,3	55,0	8,85	PHP 72H100RSB			
307,23	76	5	5	305,86	-	20	70	120,0	33,3	55,0	9,43	PHP 76H100RSB			
339,57	84	5	5	338,20	-	20	70	120,0	33,3	55,0	10,00	PHP 84H100RSB			
388,08	96	5	5	386,71	-	24	70	120,0	33,3	60,0	10,48	PHP 96H100RSB			
485,10	120	5	5	483,73	-	24	70	120,0	33,3	60,0	13,10	PHP 120H100RSB			
630,63	156	5	5	629,26	-	24	70	130,0	33,3	60,0	17,20	PHP 156H100RSB			

Все шкивы XL выполнены из алюминия с 2 стопорными винтами под углом 90°. Если требуется шпоночный паз, максимальный диаметр отверстия должен быть уменьшен на две глубины шпоночного паза.

Шкивы для классических зубчатых ремней

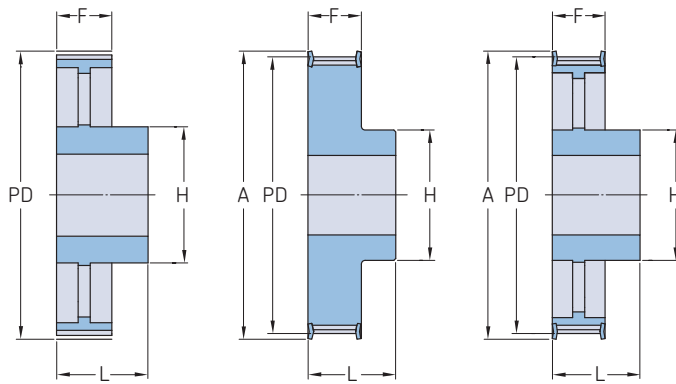
H с "черновым" отверстием

Профиль	Ширина ремня	Диаметр делительной окружности PD	Количество зубьев	Тип	Размеры						Масса	Обозначение			
					Наружный диаметр OD	A	B Мин.	Макс.	H	F			L		
–	мм	–	–	–	мм						кг	–			
H	38,1	56,60	14	1F	55,23	63	12	27	40,0	46,0	58,0	0,82	PHP 14H150RSB		
		60,64	15	1F	59,27	67	12	30	46,0	46,0	58,0	0,96	PHP 15H150RSB		
		64,67	16	1F	63,30	71	12	30	46,0	46,0	58,0	1,10	PHP 16H150RSB		
		68,72	17	1F	67,35	75	12	30	46,0	46,0	58,0	1,30	PHP 17H150RSB		
		72,77	18	1F	71,40	79	12	30	55,0	46,0	58,0	1,50	PHP 18H150RSB		
		76,81	19	1F	75,44	83	12	36	60,0	46,0	58,0	1,70	PHP 19H150RSB		
		80,85	20	1F	79,48	87	12	41	62,0	46,0	58,0	1,80	PHP 20H150RSB		
		84,89	21	1F	83,52	91	12	43	67,0	46,0	58,0	2,20	PHP 21H150RSB		
		88,94	22	1F	87,57	95	12	45	70,0	46,0	58,0	2,30	PHP 22H150RSB		
		92,98	23	1F	91,61	98	12	46	72,0	46,0	58,0	2,45	PHP 23H150RSB		
		97,03	24	1F	95,66	103	12	47	75,0	46,0	58,0	2,60	PHP 24H150RSB		
		101,06	25	1F	99,69	107	12	47	75,0	46,0	58,0	2,90	PHP 25H150RSB		
		105,11	26	1F	103,74	111	15	54	80,0	46,0	58,0	3,20	PHP 26H150RSB		
		109,15	27	1F	107,78	115	15	54	80,0	46,0	58,0	3,30	PHP 27H150RSB		
		113,18	28	1F	111,81	119	15	54	80,0	46,0	58,0	3,39	PHP 28H150RSB		
		117,23	29	1F	115,86	123	15	54	80,0	46,0	58,0	3,75	PHP 29H150RSB		
		121,29	30	1F	119,92	127	15	54	80,0	46,0	58,0	4,10	PHP 30H150RSB		
		125,32	31	1F	123,95	131	15	54	80,0	46,0	58,0	4,43	PHP 31H150RSB		
		129,36	32	1F	127,99	135	20	54	80,0	46,0	58,0	4,77	PHP 32H150RSB		
		133,40	33	1F	132,03	142	20	54	80,0	46,0	58,0	5,08	PHP 33H150RSB		
		137,45	34	1F	136,08	142	20	54	80,0	46,0	58,0	5,40	PHP 34H150RSB		
		141,49	35	1F	140,12	151	20	54	80,0	46,0	58,0	5,71	PHP 35H150RSB		
		145,53	36	1F	144,16	151	20	54	80,0	46,0	58,0	6,02	PHP 36H150RSB		
		153,62	38	1F	152,25	158	20	54	80,0	46,0	58,0	6,76	PHP 38H150RSB		
		161,70	40	1F	160,33	168	20	54	80,0	46,0	58,0	7,50	PHP 40H150RSB		
		169,79	42	1F	168,42	184	20	54	80,0	46,0	58,0	8,00	PHP 42H150RSB		
		177,87	44	5F	176,50	184	20	48	80,0	46,0	58,0	5,00	PHP 44H150RSB		
		181,91	45	5F	180,54	192	20	48	80,0	46,0	58,0	5,05	PHP 45H150RSB		
		194,03	48	5F	192,66	200	20	54	90,0	46,0	65,0	5,10	PHP 48H150RSB		
		202,13	50	5	200,76	–	20	54	90,0	46,0	65,0	5,75	PHP 50H150RSB		
		210,21	52	5	208,84	–	20	54	90,0	46,0	65,0	6,40	PHP 52H150RSB		
		230,43	57	5	229,06	–	20	54	90,0	46,0	65,0	6,75	PHP 57H150RSB		
		234,47	58	5	233,10	–	20	54	90,0	46,0	65,0	7,05	PHP 58H150RSB		
		242,55	60	5	241,18	–	20	70	120,0	46,0	65,0	7,70	PHP 60H150RSB		
		282,98	70	5	281,61	–	20	70	120,0	46,0	65,0	8,20	PHP 70H150RSB		
		291,06	72	5	289,69	–	20	70	120,0	46,0	65,0	8,70	PHP 72H150RSB		
		307,23	76	5	305,86	–	20	70	120,0	46,0	65,0	9,67	PHP 76H150RSB		
		339,57	84	5	338,20	–	20	70	120,0	46,0	65,0	10,64	PHP 84H150RSB		
		388,08	96	5	386,71	–	24	70	120,0	46,0	65,0	13,40	PHP 96H150RSB		
		485,10	120	5	483,73	–	24	70	120,0	46,0	65,0	15,70	PHP 120H150RSB		
		630,63	156	5	629,26	–	24	70	130,0	46,0	65,0	19,10	PHP 156H150RSB		
		H	50,8	56,60	14	1F	55,23	63	12	27	40,0	59,5	70,0	1,25	PHP 14H200RSB
				60,64	15	1F	59,27	67	12	30	46,0	59,5	70,0	1,33	PHP 15H200RSB
				64,67	16	1F	63,30	71	12	30	46,0	59,5	70,0	1,40	PHP 16H200RSB
				68,72	17	1F	67,35	75	12	30	46,0	59,5	70,0	1,67	PHP 17H200RSB
				72,77	18	1F	71,40	79	12	30	55,0	59,5	70,0	1,94	PHP 18H200RSB
				76,81	19	1F	75,44	83	12	36	60,0	59,5	70,0	2,18	PHP 19H200RSB
				80,85	20	1F	79,48	87	12	41	62,0	59,5	70,0	2,43	PHP 20H200RSB
				84,89	21	1F	83,52	91	12	43	67,0	59,5	70,0	2,60	PHP 21H200RSB
				88,94	22	1F	87,57	95	12	45	70,0	59,5	70,0	2,80	PHP 22H200RSB
92,98	23			1F	91,61	98	12	46	72,0	59,5	70,0	2,89	PHP 23H200RSB		
97,03	24			1F	95,66	103	12	47	75,0	59,5	70,0	2,97	PHP 24H200RSB		
101,06	25			1F	99,69	107	12	47	75,0	59,5	70,0	2,89	PHP 25H200RSB		
105,11	26			1F	103,74	111	15	54	80,0	59,5	70,0	3,90	PHP 26H200RSB		
109,15	27			1F	107,78	115	15	54	80,0	59,5	70,0	3,44	PHP 27H200RSB		
113,18	28			1F	111,81	119	15	54	80,0	59,5	70,0	4,60	PHP 28H200RSB		
117,23	29			1F	115,86	123	15	54	80,0	59,5	70,0	4,80	PHP 29H200RSB		
121,29	30			1F	119,92	127	15	54	80,0	59,5	70,0	5,00	PHP 30H200RSB		
125,32	31			1F	123,95	131	15	54	80,0	59,5	70,0	5,47	PHP 31H200RSB		
129,36	32			1F	127,99	135	20	54	80,0	59,5	70,0	5,93	PHP 32H200RSB		
133,40	33			1F	132,03	142	20	54	80,0	59,5	70,0	6,33	PHP 33H200RSB		
137,45	34			1F	136,08	142	20	54	80,0	59,5	70,0	6,73	PHP 34H200RSB		
141,49	35			1F	140,12	151	20	54	80,0	59,5	70,0	7,13	PHP 35H200RSB		
145,53	36			1F	144,16	151	20	54	80,0	59,5	70,0	7,53	PHP 36H200RSB		
153,62	38			1F	152,25	158	20	54	80,0	59,5	70,0	8,32	PHP 38H200RSB		
161,70	40			1F	160,33	168	20	54	80,0	59,5	70,0	9,11	PHP 40H200RSB		
169,79	42			1F	168,42	184	20	54	80,0	59,5	70,0	9,70	PHP 42H200RSB		
177,87	44			5F	176,50	184	20	48	80,0	59,5	70,0	5,00	PHP 44H200RSB		
181,91	45			5F	180,54	192	20	48	80,0	59,5	70,0	5,37	PHP 45H200RSB		
194,03	48			5F	192,66	200	20	54	90,0	59,5	75,0	5,73	PHP 48H200RSB		
202,13	50			5	200,76	–	20	54	90,0	59,5	75,0	6,62	PHP 50H200RSB		
210,21	52			5	208,84	–	20	54	90,0	59,5	75,0	7,50	PHP 52H200RSB		
230,43	57			5	229,06	–	20	54	90,0	59,5	75,0	8,76	PHP 57H200RSB		

Все шкивы XL выполнены из алюминия с 2 стопорными винтами под углом 90°. Если требуется шпоночный паз, максимальный диаметр отверстия должен быть уменьшен на две глубины шпоночного паза.

Шкивы для классических зубчатых ремней

Н с "черновым" отверстием | ХН с "черновым" отверстием



Тип 5

Тип 1F

Тип 5F

Профиль	Ширина ремня	Диаметр делительной окружности PD	Количество зубьев	Тип	Размеры						Масса	Обозначение			
					Наружный диаметр OD		H	F	L	A			B		
				Мин.	Макс.										
Н	50,8	234,47	58	5	233,10	-	20	54	90,0	59,5	75,0	8,39	PHP 58H200RSB		
		242,55	60	5	241,18	-	20	70	120,0	59,5	75,0	9,27	PHP 60H200RSB		
		282,98	70	5	281,61	-	20	70	120,0	59,5	75,0	9,80	PHP 70H200RSB		
		291,06	72	5	289,69	-	20	70	120,0	59,5	75,0	10,32	PHP 72H200RSB		
		307,23	76	5	305,86	-	20	70	120,0	59,5	75,0	11,41	PHP 76H200RSB		
		339,57	84	5	338,20	-	20	70	120,0	59,5	75,0	12,50	PHP 84H200RSB		
		388,08	96	5	386,71	-	24	70	120,0	59,5	75,0	14,00	PHP 96H200RSB		
		485,10	120	5	483,73	-	24	70	120,0	59,5	75,0	18,10	PHP 120H200RSB		
		630,63	156	5	629,26	-	24	70	130,0	59,5	75,0	22,00	PHP 156H200RSB		
		Н	76,2	56,60	14	1F	55,23	63	14	27	40,0	85,5	100,0	1,80	PHP 14H300RSB
				60,64	15	1F	59,27	67	14	30	46,0	85,5	100,0	1,90	PHP 15H300RSB
				64,67	16	1F	63,30	71	14	30	46,0	85,5	100,0	2,00	PHP 16H300RSB
				68,72	17	1F	67,35	75	14	30	46,0	85,5	100,0	2,24	PHP 17H300RSB
				72,77	18	1F	71,40	79	14	30	55,0	85,5	100,0	2,47	PHP 18H300RSB
				76,81	19	1F	75,44	83	14	36	60,0	85,5	100,0	2,90	PHP 19H300RSB
80,85	20			1F	79,48	87	15	41	62,0	85,5	100,0	3,20	PHP 20H300RSB		
84,89	21			1F	83,52	91	15	43	67,0	85,5	100,0	3,60	PHP 21H300RSB		
88,94	22			1F	87,57	95	15	45	70,0	85,5	100,0	4,00	PHP 22H300RSB		
92,98	23			1F	91,61	98	15	46	72,0	85,5	100,0	4,35	PHP 23H300RSB		
97,03	24			1F	95,66	103	15	47	75,0	85,5	100,0	4,70	PHP 24H300RSB		
101,06	25			1F	99,69	107	15	47	75,0	85,5	100,0	5,24	PHP 25H300RSB		
105,11	26			1F	103,74	111	15	54	80,0	85,5	100,0	5,78	PHP 26H300RSB		
109,15	27			1F	107,78	115	15	54	80,0	85,5	100,0	6,16	PHP 27H300RSB		
113,18	28			1F	111,81	119	15	54	80,0	85,5	100,0	6,54	PHP 28H300RSB		
117,23	29			1F	115,86	123	15	54	80,0	85,5	100,0	6,77	PHP 29H300RSB		
121,29	30			1F	119,92	127	15	54	80,0	85,5	100,0	7,00	PHP 30H300RSB		
125,32	31			1F	123,95	131	15	54	80,0	85,5	100,0	7,83	PHP 31H300RSB		
129,36	32			1F	127,99	135	20	54	80,0	85,5	100,0	8,66	PHP 32H300RSB		
133,40	33			1F	132,03	142	20	54	80,0	85,5	100,0	9,23	PHP 33H300RSB		
137,45	34			1F	136,08	142	20	54	80,0	85,5	100,0	9,79	PHP 34H300RSB		
141,47	35			1F	140,10	151	20	54	80,0	85,5	100,0	10,36	PHP 35H300RSB		
145,53	36			1F	144,16	151	20	54	80,0	85,5	100,0	10,92	PHP 36H300RSB		
153,62	38			1F	152,25	158	20	54	80,0	85,5	100,0	12,20	PHP 38H300RSB		
161,70	40			1F	160,33	168	20	54	80,0	85,5	100,0	13,50	PHP 40H300RSB		
169,79	42			1F	168,42	184	20	54	80,0	85,5	100,0	14,50	PHP 42H300RSB		
177,87	44			5F	176,50	184	20	48	80,0	85,5	100,0	8,06	PHP 44H300RSB		
194,03	48			5F	192,66	200	20	54	90,0	85,5	100,0	9,67	PHP 48H300RSB		
202,13	50			5	200,76	-	20	54	90,0	85,5	100,0	10,87	PHP 50H300RSB		
230,43	57			5	229,06	-	20	54	90,0	85,5	100,0	11,92	PHP 57H300RSB		
234,47	58			5	233,10	-	20	54	90,0	85,5	100,0	12,07	PHP 58H300RSB		
242,55	60			5	241,18	-	20	70	120,0	85,5	100,0	13,30	PHP 60H300RSB		
291,06	72			5	289,69	-	20	70	120,0	85,5	100,0	15,70	PHP 72H300RSB		
307,24	76	5	305,87	-	20	70	120,0	85,5	100,0	16,17	PHP 76H300RSB				
339,57	84	5	338,20	-	20	70	120,0	85,5	100,0	17,10	PHP 84H300RSB				
388,09	96	5	386,72	-	24	70	120,0	85,5	100,0	20,40	PHP 96H300RSB				
485,12	120	5	483,75	-	24	70	120,0	85,5	100,0	27,80	PHP 120H300RSB				
630,63	156	5	629,26	-	24	70	130,0	85,5	100,0	35,00	PHP 156H300RSB				
ХН	50,8	127,34	18	1F	124,54	141	24	67	100,0	65,1	80,0	5,00	PHP 18XH200RSB		
		134,41	19	1F	131,61	146	24	67	100,0	65,1	80,0	5,50	PHP 19XH200RSB		
		141,49	20	1F	138,69	155	24	67	100,0	65,1	80,0	6,00	PHP 20XH200RSB		
		148,56	21	1F	145,76	169	24	73	110,0	65,1	80,0	6,60	PHP 21XH200RSB		
		155,64	22	1F	152,84	169	24	73	110,0	65,1	80,0	7,20	PHP 22XH200RSB		
		169,79	24	1F	166,99	183	24	80	120,0	65,1	80,0	8,60	PHP 24XH200RSB		

Все шкивы ХЛ выполнены из алюминия с 2 стопорными винтами под углом 90°. Если требуется шпоночный паз, максимальный диаметр отверстия должен быть уменьшен на две глубины шпоночного паза.

Шкивы для классических зубчатых ремней

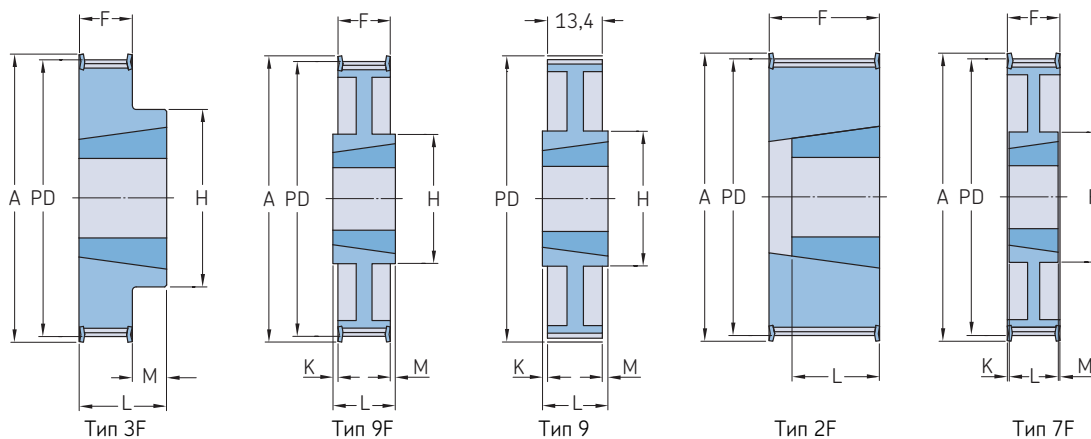
ХН с "черновым" отверстием

Профиль	Ширина ремня	Диаметр делительной окружности PD	Количество зубьев	Тип	Размеры						Масса	Обозначение			
					Наружный диаметр OD	A	B Мин.	Макс.	H	F			L		
–	мм	–	–	–	мм						кг	–			
ХН	50,8	176,86	25	1F	174,06	198	24	80	120,0	65,1	80,0	9,40	PHP 25XH200RSB		
		183,93	26	1F	181,13	198	24	80	120,0	65,1	80,0	9,70	PHP 26XH200RSB		
		191,01	27	1F	188,21	212	24	80	120,0	65,1	80,0	9,90	PHP 27XH200RSB		
		198,09	28	1F	195,29	212	24	80	120,0	65,1	80,0	10,00	PHP 28XH200RSB		
		212,23	30	1F	209,43	226	24	80	120,0	65,1	80,0	10,40	PHP 30XH200RSB		
		226,38	32	1F	223,58	240	24	80	120,0	65,1	80,0	11,20	PHP 32XH200RSB		
		240,53	34	1F	237,73	256	24	80	120,0	65,1	80,0	12,60	PHP 34XH200RSB		
		268,83	38	5	266,03	–	28	100	150,0	65,1	80,0	14,60	PHP 38XH200RSB		
		282,98	40	5	280,18	–	28	100	150,0	65,1	100,0	16,00	PHP 40XH200RSB		
		339,57	48	5	336,77	–	28	100	150,0	65,1	100,0	18,40	PHP 48XH200RSB		
		424,47	60	5	421,67	–	28	100	150,0	65,1	100,0	24,30	PHP 60XH200RSB		
		ХН	76,2	127,34	18	1F	124,54	141	28	67	100,0	92,1	110,0	6,80	PHP 18XH300RSB
				134,41	19	1F	131,61	146	28	67	100,0	92,1	110,0	7,10	PHP 19XH300RSB
				141,49	20	1F	138,69	155	28	67	100,0	92,1	110,0	7,40	PHP 20XH300RSB
				148,56	21	1F	145,76	169	28	73	110,0	92,1	110,0	8,20	PHP 21XH300RSB
155,64	22			1F	152,84	169	28	73	110,0	92,1	110,0	9,00	PHP 22XH300RSB		
169,79	24			1F	166,99	183	28	80	120,0	92,1	110,0	10,60	PHP 24XH300RSB		
176,86	25			1F	174,06	198	28	80	120,0	92,1	110,0	11,80	PHP 25XH300RSB		
183,93	26			1F	181,13	198	28	80	120,0	92,1	110,0	12,00	PHP 26XH300RSB		
191,01	27			1F	188,21	212	28	80	120,0	92,1	110,0	12,50	PHP 27XH300RSB		
198,09	28			1F	195,29	212	28	80	150,0	92,1	110,0	13,00	PHP 28XH300RSB		
212,23	30			1F	209,43	226	28	80	150,0	92,1	110,0	13,75	PHP 30XH300RSB		
226,38	32			1F	223,58	240	28	80	150,0	92,1	110,0	14,70	PHP 32XH300RSB		
240,53	34			1F	237,73	256	28	80	150,0	92,1	110,0	16,30	PHP 34XH300RSB		
268,83	38			5	266,03	–	32	100	150,0	92,1	120,0	18,30	PHP 38XH300RSB		
282,98	40			5	280,18	–	32	100	150,0	92,1	120,0	19,90	PHP 40XH300RSB		
339,57	48	5	336,77	–	32	100	175,0	92,1	120,0	22,50	PHP 48XH300RSB				
424,47	60	5	421,67	–	32	100	175,0	92,1	120,0	31,50	PHP 60XH300RSB				
ХН	101,6	127,34	18	1F	124,54	141	32	67	100,0	119,0	132,0	8,50	PHP 18XH400RSB		
		134,41	19	1F	131,61	146	32	67	100,0	119,0	132,0	9,00	PHP 19XH400RSB		
		141,49	20	1F	138,69	155	32	67	100,0	119,0	132,0	9,40	PHP 20XH400RSB		
		148,56	21	1F	145,76	169	32	73	110,0	119,0	132,0	10,50	PHP 21XH400RSB		
		155,64	22	1F	152,84	169	32	73	110,0	119,0	132,0	11,50	PHP 22XH400RSB		
		169,79	24	1F	166,99	183	32	80	120,0	119,0	132,0	13,40	PHP 24XH400RSB		
		176,86	25	1F	174,06	198	32	80	120,0	119,0	132,0	14,50	PHP 25XH400RSB		
		183,93	26	1F	181,13	198	32	80	120,0	119,0	132,0	15,60	PHP 26XH400RSB		
		191,01	27	1F	188,21	212	32	80	120,0	119,0	132,0	15,10	PHP 27XH400RSB		
		198,09	28	1F	195,29	212	32	100	150,0	119,0	132,0	14,50	PHP 28XH400RSB		
		212,23	30	1F	209,43	227	32	100	150,0	119,0	132,0	16,00	PHP 30XH400RSB		
		226,38	32	1F	223,58	240	32	100	150,0	119,0	132,0	18,00	PHP 32XH400RSB		
		240,53	34	1F	237,73	256	32	100	150,0	119,0	132,0	20,00	PHP 34XH400RSB		
		268,83	38	5	266,03	–	32	100	150,0	119,0	132,0	22,00	PHP 38XH400RSB		
		282,98	40	5	280,18	–	32	100	150,0	119,0	132,0	24,00	PHP 40XH400RSB		
339,57	48	5	336,77	–	32	110	175,0	119,0	132,0	30,80	PHP 48XH400RSB				
424,47	60	5	421,67	–	32	110	175,0	119,0	132,0	36,20	PHP 60XH400RSB				

Все шкивы XL выполнены из алюминия с 2 стопорными винтами под углом 90°. Если требуется шпоночный паз, максимальный диаметр отверстия должен быть уменьшен на две глубины шпоночного паза.

Шкивы для классических зубчатых ремней

L с коническим отверстием

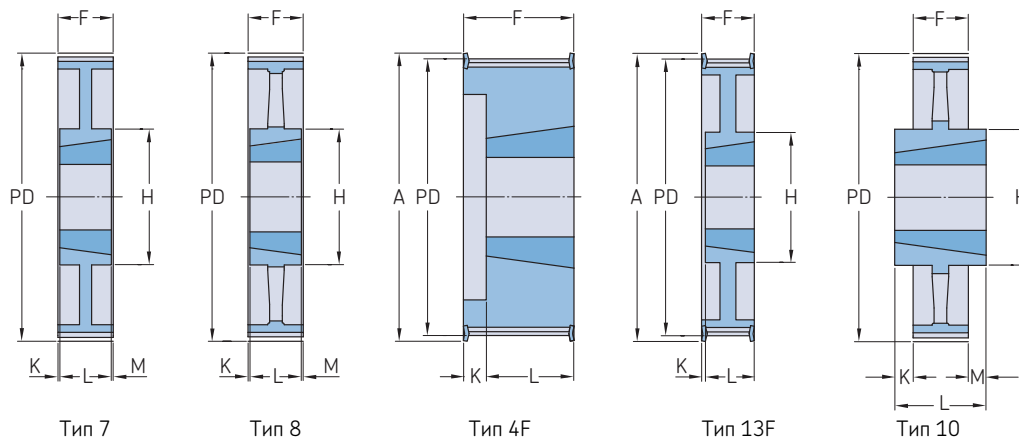


Профиль	Ширина ремня	Диаметр делительной окружности PD	Количество зубьев	Тип	Номер втулки	Размеры Наружный диаметр OD		F	K	L	M	H	Масса*	Обозначение				
						A	B Мин. Макс.											
—	мм	—	—	—	—	мм	—	—	—	—	—	—	кг	—				
L	12,7	54,57	18	3F	1108	53,81	60	9	28	19,1	—	22	3,0	45	0,18	PHP 18L050TB		
		57,61	19	3F	1108	56,85	63	9	28	19,1	—	22	3,0	45	0,21	PHP 19L050TB		
		60,64	20	3F	1108	59,88	66	9	28	19,1	—	22	3,0	47	0,24	PHP 20L050TB		
		63,67	21	3F	1108	62,91	69	9	28	19,1	—	22	3,0	49	0,30	PHP 21L050TB		
		66,70	22	3F	1108	65,94	72	9	28	19,1	—	22	3,0	53	0,36	PHP 22L050TB		
		69,73	23	3F	1108	68,97	78	9	28	19,1	—	22	3,0	54	0,39	PHP 23L050TB		
		72,77	24	3F	1108	72,01	78	9	28	19,1	—	22	3,0	54	0,42	PHP 24L050TB		
		75,80	25	3F	1108	75,04	85	9	28	19,1	—	22	3,0	56	0,49	PHP 25L050TB		
		78,83	26	3F	1108	78,07	85	9	28	19,1	—	22	3,0	60	0,54	PHP 26L050TB		
		81,86	27	3F	1108	81,10	91	9	28	19,1	—	22	3,0	62	0,61	PHP 27L050TB		
		84,89	28	3F	1108	84,13	91	9	28	19,1	—	22	3,0	63	0,64	PHP 28L050TB		
		90,06	30	3F	1108	89,30	97	9	28	19,1	—	22	3,0	70	0,77	PHP 30L050TB		
		97,02	32	3F	1108	96,26	103	9	28	19,1	—	22	3,0	74	0,89	PHP 32L050TB		
		109,15	36	3F	1108	108,39	115	9	28	19,1	—	22	3,0	85	1,18	PHP 36L050TB		
		121,28	40	3F	1610	120,52	127	14	42	19,1	—	25	6,0	90	1,35	PHP 40L050TB		
		133,40	44	3F	1610	132,64	139	14	42	19,1	—	25	6,0	90	1,60	PHP 44L050TB		
		145,53	48	9F	1610	144,77	152	14	42	19,1	—	25	6,0	92	1,80	PHP 48L050TB		
		181,91	60	9	1610	181,15	—	14	42	19,1	3,0	25	3,0	92	2,46	PHP 60L050TB		
		218,30	72	9	1610	217,54	—	14	42	19,1	3,0	25	3,0	92	3,29	PHP 72L050TB		
		254,68	84	9	1610	253,92	—	14	42	19,1	3,0	25	3,0	92	4,12	PHP 84L050TB		
		291,06	96	9	2012	290,30	—	14	50	19,1	6,5	32	6,5	111	4,55	PHP 96L050TB		
		363,83	120	9	2012	363,07	—	14	50	19,1	6,5	32	6,5	111	5,71	PHP 120L050TB		
		L	19,1	54,57	18	2F	1108	53,81	60	9	28	25,4	—	25	—	—	0,20	PHP 18L075TB
				57,61	19	2F	1108	56,85	63	9	28	25,4	—	25	—	—	0,30	PHP 19L075TB
				60,64	20	2F	1108	59,88	66	9	28	25,4	—	25	—	—	0,30	PHP 20L075TB
63,67	21			2F	1108	62,91	69	9	28	25,4	—	25	—	—	0,40	PHP 21L075TB		
66,70	22			2F	1108	65,94	72	9	28	25,4	—	25	—	—	0,40	PHP 22L075TB		
69,73	23			2F	1108	68,97	78	9	28	25,4	—	25	—	—	0,50	PHP 23L075TB		
72,77	24			2F	1108	72,01	78	9	28	25,4	—	25	—	—	0,50	PHP 24L075TB		
75,80	25			2F	1108	75,04	85	9	28	25,4	—	25	—	—	0,60	PHP 25L075TB		
78,83	26			2F	1108	78,07	85	9	28	25,4	—	25	—	—	0,70	PHP 26L075TB		
81,86	27			2F	1108	81,10	91	9	28	25,4	—	25	—	—	0,70	PHP 27L075TB		
84,89	28			2F	1108	84,13	91	9	28	25,4	—	25	—	—	0,80	PHP 28L075TB		
90,06	30			2F	1108	90,20	97	9	28	25,4	—	25	—	—	1,00	PHP 30L075TB		
97,02	32			2F	1108	96,26	103	9	28	25,4	—	25	—	—	1,10	PHP 32L075TB		
109,15	36			2F	1610	108,39	115	14	42	25,4	—	25	—	—	1,20	PHP 36L075TB		
121,28	40			2F	1610	120,52	127	14	42	25,4	—	25	—	—	1,60	PHP 40L075TB		
133,40	44			2F	1610	132,64	139	14	42	25,4	—	25	—	—	1,90	PHP 44L075TB		
145,53	48			7F	1610	144,77	152	14	42	25,4	—	25	—	92	2,20	PHP 48L075TB		
181,91	60			7	1610	181,15	—	14	42	25,4	—	25	—	92	3,00	PHP 60L075TB		
218,30	72			8	1610	217,54	—	14	42	25,4	—	25	—	92	4,00	PHP 72L075TB		
254,68	84			9	2012	253,92	—	14	50	25,4	3,5	32	3,5	106	5,20	PHP 84L075TB		
291,06	96			9	2012	290,30	—	14	50	25,4	3,5	32	3,5	106	6,50	PHP 96L075TB		
363,83	120			9	2012	363,07	—	14	50	25,4	3,5	32	3,5	106	7,60	PHP 120L075TB		
L	25,4			54,57	18	4F	1108	53,81	60	9	28	31,8	10,0	22	—	—	0,27	PHP 18L100TB
				57,61	19	4F	1108	56,85	63	9	28	31,8	10,0	22	—	—	0,30	PHP 19L100TB
				60,64	20	4F	1108	59,88	66	9	28	31,8	10,0	22	—	—	0,36	PHP 20L100TB
		63,67	21	4F	1108	62,91	69	9	28	31,8	10,0	22	—	—	0,44	PHP 21L100TB		
		66,70	22	4F	1108	65,94	72	9	28	31,8	10,0	22	—	—	0,51	PHP 22L100TB		
		69,73	23	4F	1108	68,97	78	9	28	31,8	10,0	22	—	—	0,54	PHP 23L100TB		
		72,77	24	4F	1108	72,01	78	9	28	31,8	10,0	22	—	—	0,58	PHP 24L100TB		
		75,80	25	4F	1108	75,04	85	9	28	31,8	10,0	22	—	—	0,67	PHP 25L100TB		
		78,83	26	4F	1108	78,07	85	9	28	31,8	10,0	22	—	—	0,72	PHP 26L100TB		

* Масса без втулки.

Шкивы для классических зубчатых ремней

L с коническим отверстием | H с коническим отверстием

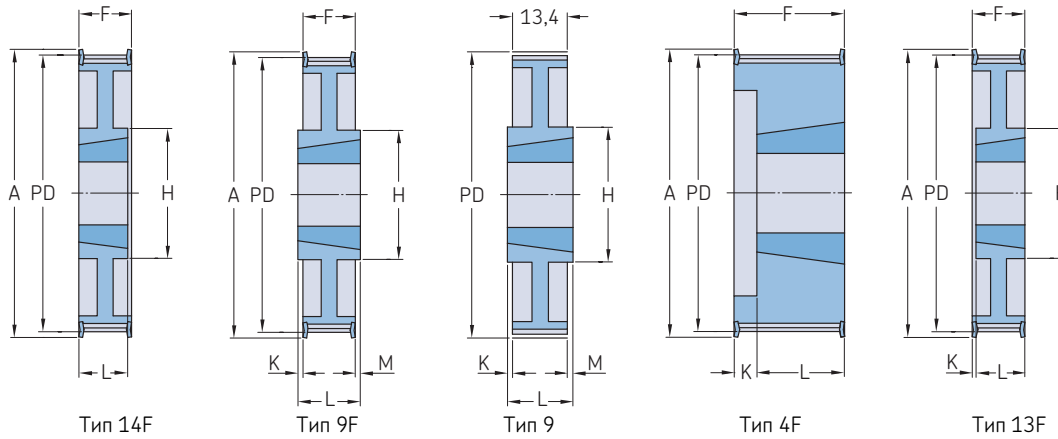


Профиль	Ширина ремня	Диаметр делительной окружности PD	Количество зубьев	Тип	Номер втулки	Размеры Наружный диаметр OD		F	K	L	M	H	Масса*	Обозначение			
						A	B Мин. Макс.										
-	мм	-	-	-	-	мм							кг	-			
L	25,4	81,86	27	4F	1108	81,10	91	9	28	31,8	10,0	22	-	0,80	PHP 27L100TB		
		84,89	28	4F	1108	84,13	91	9	28	31,8	10,0	22	-	0,83	PHP 28L100TB		
		90,96	30	4F	1210	90,20	97	11	32	31,8	7,0	25	-	0,94	PHP 30L100TB		
		97,02	32	4F	1210	96,26	103	11	32	31,8	7,0	25	-	1,10	PHP 32L100TB		
		109,15	36	4F	1610	108,39	115	14	42	31,8	7,0	25	-	1,33	PHP 36L100TB		
		121,28	40	4F	1610	120,52	127	14	42	31,8	7,0	25	-	1,70	PHP 40L100TB		
		133,40	44	4F	1610	132,64	139	14	42	31,8	7,0	25	-	2,30	PHP 44L100TB		
		145,53	48	13F	1610	144,77	152	14	42	31,8	7,0	25	-	2,60	PHP 48L100TB		
		181,91	60	7	1610	181,15	-	14	42	31,8	3,5	25	3,5	92	3,76	PHP 60L100TB	
		218,30	72	10	2012	217,54	-	14	50	31,8	-	32	-	111	4,40	PHP 72L100TB	
		254,68	84	10	2012	253,92	-	14	50	31,8	-	32	-	111	5,87	PHP 84L100TB	
		291,06	96	10	2012	290,30	-	14	50	31,8	-	32	-	111	7,26	PHP 96L100TB	
		363,83	120	10	2012	363,07	-	14	50	31,8	-	32	-	111	8,50	PHP 120L100TB	
		H	19,1	56,60	14	2F	1108	55,23	62	9	28	27,0	-	22	-	0,48	PHP 14H075TB
				60,64	15	2F	1108	59,27	67	9	28	27,0	-	22	-	0,53	PHP 15H075TB
				64,67	16	2F	1108	63,30	71	9	28	27,0	-	22	-	0,57	PHP 16H075TB
				68,72	17	2F	1108	67,35	75	9	28	27,0	-	22	-	0,67	PHP 17H075TB
				72,77	18	2F	1210	71,40	79	11	32	27,0	-	25	-	0,76	PHP 18H075TB
76,81	19			2F	1210	75,44	83	11	32	27,0	-	25	-	0,95	PHP 19H075TB		
80,85	20			2F	1210	79,48	87	11	32	27,0	-	25	-	1,05	PHP 20H075TB		
84,89	21			2F	1210	83,52	91	11	32	27,0	-	25	-	1,14	PHP 21H075TB		
88,94	22			2F	1210	87,57	95	11	32	27,0	-	25	-	1,33	PHP 22H075TB		
92,98	23			2F	1610	91,61	98	14	42	27,0	-	25	-	1,43	PHP 23H075TB		
97,02	24			2F	1610	95,65	103	14	42	27,0	-	25	-	1,52	PHP 24H075TB		
101,06	25			2F	1610	99,69	107	14	42	27,0	-	25	-	1,62	PHP 25H075TB		
105,11	26			2F	1610	103,74	111	14	42	27,0	-	25	-	1,71	PHP 26H075TB		
109,15	27			2F	1610	107,78	115	14	42	27,0	-	25	-	1,81	PHP 27H075TB		
113,19	28			2F	1610	111,82	119	14	42	27,0	-	25	-	1,90	PHP 28H075TB		
117,23	29			2F	1610	115,86	123	14	42	27,0	-	25	-	1,95	PHP 29H075TB		
121,28	30			2F	1610	119,91	127	14	42	27,0	-	25	-	2,00	PHP 30H075TB		

* Масса без втулки.

Шкивы для классических зубчатых ремней

Н с коническим отверстием

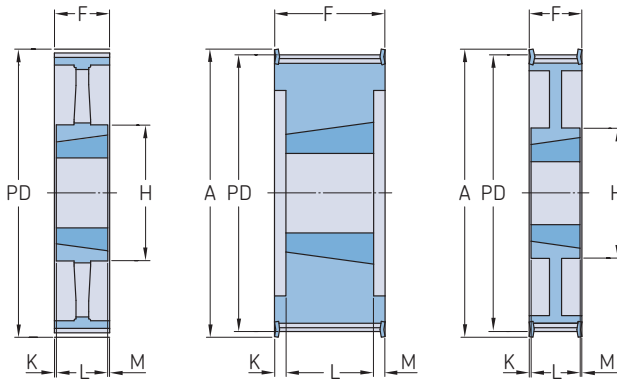


Профиль	Ширина ремня	Диаметр делительной окружности PD	Количество зубьев	Тип	Номер втулки	Размеры Наружный диаметр OD		F	K	L	M	H	Масса*	Обозначение			
						A	V Мин. Макс.										
-	мм	-	-	-	-	мм							кг	-			
Н	19,1	129,36	32	14F	1610	127,99	135	14	42	27,0	-	25	-	92	2,09	PHP 32H075TB	
		133,40	33	14F	1610	132,03	142	14	42	27,0	-	25	-	92	2,14	PHP 33H075TB	
		137,45	34	14F	1610	136,08	142	14	42	27,0	-	25	-	92	2,19	PHP 34H075TB	
		141,49	35	14F	1610	140,12	151	14	42	27,0	-	25	-	92	2,24	PHP 35H075TB	
		145,53	36	14F	1610	144,16	151	14	42	27,0	-	25	-	92	2,28	PHP 36H075TB	
		153,62	38	14F	1610	152,25	158	14	42	27,0	-	25	-	92	2,47	PHP 38H075TB	
	161,70	40	14F	1610	160,33	168	14	42	27,0	-	25	-	92	2,66	PHP 40H075TB		
	177,87	44	9F	2012	176,50	184	14	50	27,0	2,5	32	2,5	106	2,57	PHP 44H075TB		
	194,04	48	9F	2012	192,67	200	14	50	27,0	2,5	32	2,5	106	2,85	PHP 48H075TB		
	242,55	60	9F	2012	241,18	-	14	50	27,0	2,5	32	2,5	106	2,90	PHP 60H075TB		
	291,06	72	9	2012	289,69	-	14	50	27,0	2,5	32	2,5	112	3,00	PHP 72H075TB		
	339,57	84	9	2012	338,20	-	14	50	27,0	2,5	32	2,5	112	3,15	PHP 84H075TB		
	388,08	96	9	2517	386,71	-	16	60	27,0	9,0	45	9,0	125	3,50	PHP 96H075TB		
	485,10	120	9	2517	483,73	-	16	60	27,0	9,0	45	9,0	125	4,25	PHP 120H075TB		
	Н	25,4	56,60	14	4F	1108	55,23	63	9	28	31,0	9,0	22	-	-	0,30	PHP 14H100TB
			60,60	15	4F	1108	59,23	67	9	28	31,0	9,0	22	-	-	0,40	PHP 15H100TB
			64,70	16	4F	1108	63,33	71	9	28	31,0	9,0	22	-	-	0,40	PHP 16H100TB
			68,70	17	4F	1108	67,33	75	9	28	31,0	9,0	22	-	-	0,50	PHP 17H100TB
72,80			18	4F	1210	71,43	79	11	32	31,0	6,0	25	-	-	0,50	PHP 18H100TB	
76,80			19	4F	1210	75,43	83	11	32	31,0	6,0	25	-	-	0,60	PHP 19H100TB	
80,80		20	4F	1210	79,43	87	11	32	31,0	6,0	25	-	-	0,80	PHP 20H100TB		
84,90		21	4F	1210	83,53	91	11	32	32,0	7,0	25	-	-	0,80	PHP 21H100TB		
88,90		22	4F	1210	87,53	95	11	32	32,0	7,0	25	-	-	0,90	PHP 22H100TB		
93,00		23	4F	1610	91,63	98	14	42	32,0	7,0	25	-	-	0,90	PHP 23H100TB		
97,00		24	4F	1610	95,63	103	14	42	32,0	7,0	25	-	-	1,00	PHP 24H100TB		
101,10		25	4F	1610	99,73	107	14	42	32,0	7,0	25	-	-	1,10	PHP 25H100TB		
105,10		26	4F	1610	103,73	111	14	42	32,0	7,0	25	-	-	1,20	PHP 26H100TB		
109,20		27	4F	1610	107,83	115	14	42	32,0	7,0	25	-	-	1,40	PHP 27H100TB		
113,20		28	4F	1610	111,83	119	14	42	32,0	7,0	25	-	-	1,50	PHP 28H100TB		
121,30		30	4F	1610	119,93	127	14	42	32,0	7,0	25	-	-	1,70	PHP 30H100TB		
129,40		32	13F	1610	128,03	135	14	42	32,0	7,0	25	-	92	1,70	PHP 32H100TB		
145,50		36	13F	1610	144,13	151	14	42	32,0	7,0	25	-	92	2,30	PHP 36H100TB		
161,70		40	13F	1610	160,33	168	14	42	32,0	7,0	25	-	92	2,70	PHP 40H100TB		
177,90		44	14F	2012	176,53	184	14	50	32,0	7,0	32	-	106	3,70	PHP 44H100TB		
194,00		48	14F	2012	192,63	200	14	50	32,0	7,0	32	-	106	4,70	PHP 48H100TB		
242,60		60	8	2012	241,23	-	14	50	34,0	1,0	32	1,0	106	7,50	PHP 60H100TB		
291,10		72	8	2012	289,73	-	14	50	34,0	1,0	32	1,0	106	8,40	PHP 72H100TB		
339,60		84	8	2012	338,23	-	14	50	34,0	1,0	32	1,0	106	9,00	PHP 84H100TB		
388,10		96	9	2517	386,73	-	16	60	34,0	5,5	45	5,5	124	11,00	PHP 96H100TB		
485,10		120	9	2517	483,73	-	16	60	34,0	5,5	45	5,5	124	14,00	PHP 120H100TB		
Н		38,1	56,60	14	4F	1108	55,23	63	9	28	45,0	23,0	22	-	-	0,50	PHP 14H150TB
			64,67	16	4F	1108	63,30	71	9	28	45,0	23,0	22	-	-	0,60	PHP 16H150TB
			72,77	18	4F	1210	71,40	79	11	32	45,0	20,0	25	-	-	0,69	PHP 18H150TB
			76,81	19	4F	1210	75,44	83	11	32	45,0	20,0	25	-	-	0,86	PHP 19H150TB
	80,85		20	4F	1210	79,48	87	11	32	45,0	20,0	25	-	-	0,98	PHP 20H150TB	
	84,89		21	4F	1210	83,52	91	11	32	45,0	20,0	25	-	-	0,98	PHP 21H150TB	
	88,94	22	4F	1210	87,57	95	11	32	45,0	20,0	25	-	-	1,10	PHP 22H150TB		
	92,98	23	4F	1610	91,61	98	14	42	45,0	20,0	25	-	-	1,16	PHP 23H150TB		
	97,02	24	4F	1610	95,65	103	14	42	45,0	20,0	25	-	-	1,22	PHP 24H150TB		
	101,06	25	4F	1610	99,69	107	14	42	45,0	20,0	25	-	-	1,37	PHP 25H150TB		
	105,11	26	4F	1610	103,74	111	14	42	45,0	20,0	25	-	-	1,51	PHP 26H150TB		
	109,15	27	4F	1610	107,78	115	14	42	45,0	20,0	25	-	-	1,67	PHP 27H150TB		
	113,19	28	4F	1610	111,82	119	14	42	45,0	20,0	25	-	-	1,77	PHP 28H150TB		

* Масса без втулки.

Шкивы для классических зубчатых ремней

Н с коническим отверстием



Тип 8

Тип 6F

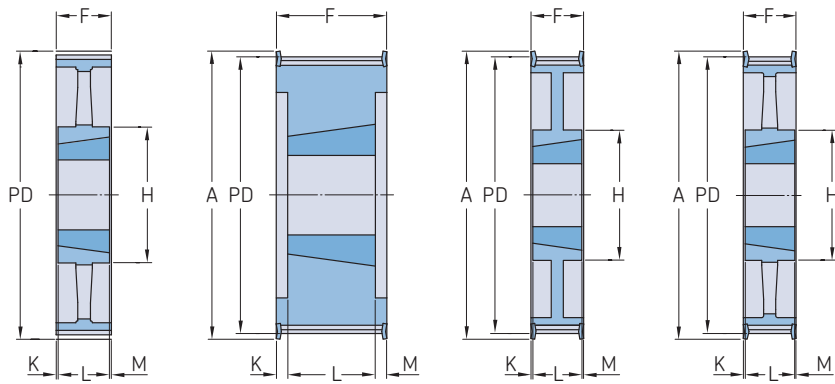
Тип 7F

Профиль	Ширина ремня	Диаметр делительной окружности PD	Количество зубьев	Тип	Номер втулки	Размеры						Масса*	Обозначение					
						Наружный диаметр OD		F		K				L				
						A	В Мин.	Макс.	F	K	L	M	H					
						мм	мм	мм	мм	мм	мм	мм	мм	мм	кг			
H	38,1	121,28	30	4F	1610	119,91	127	14	42	45,0	20,0	25	-	-	2,05	RHP 30H150TB		
		129,36	32	13F	1610	127,99	135	14	42	45,0	20,0	25	-	92	2,07	RHP 32H150TB		
		145,53	36	13F	1610	144,16	151	14	42	45,0	20,0	25	-	92	2,76	RHP 36H150TB		
		161,70	40	13F	1610	160,33	168	14	42	45,0	20,0	25	-	92	3,34	RHP 40H150TB		
		177,87	44	13F	2012	176,50	184	14	50	45,0	13,0	32	-	106	5,19	RHP 44H150TB		
		194,34	48	13F	2012	192,97	200	14	50	45,0	13,0	32	-	106	5,70	RHP 48H150TB		
		242,55	60	8	2012	241,18	-	14	50	46,0	7,0	32	7,0	106	6,81	RHP 60H150TB		
		291,06	72	8	2012	289,69	-	14	50	46,0	7,0	32	7,0	106	7,79	RHP 72H150TB		
		339,57	84	8	2012	338,20	-	14	50	46,0	7,0	32	7,0	111	9,15	RHP 84H150TB		
		388,08	96	8	2517	386,71	-	16	60	46,0	0,5	45	0,5	124	13,00	RHP 96H150TB		
		485,10	120	8	2517	483,73	-	16	60	46,0	0,5	45	0,5	124	16,80	RHP 120H150TB		
		H	50,8	64,57	16	4F	1108	63,20	71	9	28	58,0	36,0	22	-	-	0,80	RHP 16H200TB
				72,77	18	4F	1210	71,40	79	11	32	58,0	33,0	25	-	-	0,91	RHP 18H200TB
				76,81	19	4F	1210	75,44	83	11	32	58,0	33,0	25	-	-	1,05	RHP 19H200TB
80,85	20			4F	1610	79,48	87	14	42	58,0	33,0	25	-	-	0,92	RHP 20H200TB		
84,89	21			4F	1610	83,52	91	14	42	58,0	33,0	25	-	-	1,04	RHP 21H200TB		
88,94	22			4F	1610	87,57	95	14	42	58,0	33,0	25	-	-	1,18	RHP 22H200TB		
92,98	23			4F	1610	91,61	98	14	42	58,0	33,0	25	-	-	1,28	RHP 23H200TB		
97,02	24			4F	1610	95,65	103	14	42	58,0	33,0	25	-	-	1,37	RHP 24H200TB		
101,06	25			4F	1610	99,69	107	14	42	58,0	33,0	25	-	-	1,59	RHP 25H200TB		
105,11	26			4F	1610	103,74	111	14	42	58,0	33,0	25	-	-	1,63	RHP 26H200TB		
109,15	27			4F	1610	107,78	115	14	42	58,0	33,0	25	-	-	1,98	RHP 27H200TB		
113,19	28			4F	1610	111,82	119	14	42	58,0	33,0	25	-	-	1,92	RHP 28H200TB		
121,28	30			4F	1610	119,91	127	14	42	58,0	33,0	25	-	-	2,24	RHP 30H200TB		
129,36	32			4F	2012	127,99	135	14	50	58,0	26,0	32	-	-	2,87	RHP 32H200TB		
145,53	36			13F	2012	144,16	151	14	50	58,0	26,0	32	-	-	3,42	RHP 36H200TB		
161,70	40			13F	2012	160,33	168	14	50	58,0	26,0	32	-	-	4,39	RHP 40H200TB		
177,87	44			13F	2012	176,50	184	14	50	58,0	26,0	32	-	-	5,89	RHP 44H200TB		
194,04	48			13F	2517	192,67	200	16	60	58,0	13,0	45	-	-	7,00	RHP 48H200TB		
242,55	60			8	2517	241,18	-	16	60	60,0	7,5	45	7,5	-	8,88	RHP 60H200TB		
291,06	72			8	2517	289,69	-	16	60	60,0	7,5	45	7,5	-	9,05	RHP 72H200TB		
339,57	84			8	2517	338,20	-	16	60	60,0	7,5	45	7,5	-	10,66	RHP 84H200TB		
388,08	96			8	2517	386,71	-	16	60	60,0	7,5	45	7,5	-	15,28	RHP 96H200TB		
485,10	120	8	2517	483,73	-	16	60	60,0	7,5	45	7,5	-	20,16	RHP 120H200TB				
H	76,2	72,77	18	6F	1215	71,40	83	11	32	84,0	23,0	38	23,0	-	1,10	RHP 18H300TB		
		80,85	20	6F	1615	79,48	87	14	42	84,0	23,0	38	23,0	-	1,25	RHP 20H300TB		
		84,89	21	6F	1615	83,52	91	14	42	84,0	23,0	38	23,0	-	1,56	RHP 21H300TB		
		88,94	22	6F	1615	87,57	94	14	42	84,0	23,0	38	23,0	-	1,75	RHP 22H300TB		
		92,98	23	6F	1615	91,61	98	14	42	84,0	23,0	38	23,0	-	1,93	RHP 23H300TB		
		97,02	24	6F	1615	95,65	103	14	42	84,0	23,0	38	23,0	-	2,14	RHP 24H300TB		
		101,06	25	6F	1615	99,69	107	14	42	84,0	23,0	38	23,0	-	2,21	RHP 25H300TB		
		105,11	26	6F	1615	103,74	111	14	42	84,0	23,0	38	23,0	-	2,65	RHP 26H300TB		
		109,15	27	6F	2012	107,78	115	14	50	84,0	26,0	32	26,0	-	2,49	RHP 27H300TB		
		113,19	28	6F	2012	111,82	119	14	50	84,0	26,0	32	26,0	-	2,88	RHP 28H300TB		
		121,28	30	6F	2012	119,91	127	14	50	84,0	26,0	32	26,0	-	3,44	RHP 30H300TB		
		129,36	32	6F	2517	127,99	135	16	60	84,0	19,5	45	19,5	-	3,51	RHP 32H300TB		
		145,53	36	6F	2517	144,16	151	16	60	84,0	19,5	45	19,5	-	4,43	RHP 36H300TB		
		161,70	40	6F	2517	160,33	168	16	60	84,0	19,5	45	19,5	-	6,10	RHP 40H300TB		
		177,87	44	7F	2517	176,50	184	16	60	86,0	20,5	45	20,5	124	7,55	RHP 44H300TB		
		194,04	48	7F	2517	192,67	200	16	60	86,0	20,5	45	20,5	124	8,99	RHP 48H300TB		
		242,55	60	8	2517	241,18	-	16	60	86,0	20,5	45	20,5	124	11,06	RHP 60H300TB		
		291,06	72	8	2517	289,69	-	16	60	86,0	20,5	45	20,5	124	12,66	RHP 72H300TB		
		339,57	84	8	2517	338,20	-	16	60	86,0	20,5	45	20,5	124	14,50	RHP 84H300TB		

* Масса без втулки.

Шкивы для классических зубчатых ремней

Н с коническим отверстием | ХН с коническим отверстием



Тип 8

Тип 6F

Тип 7F

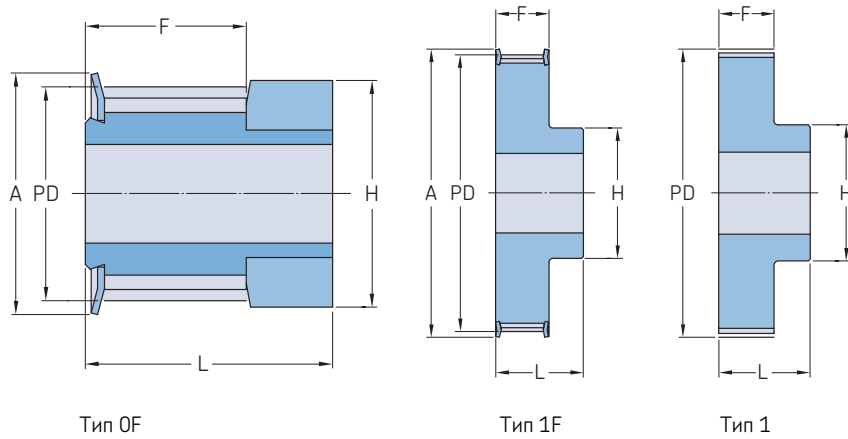
Тип 8F

Профиль	Ширина ремня	Диаметр делительной окружности PD	Количество зубьев	Тип	Номер втулки	Размеры Наружный диаметр OD		A	B Мин.	Макс.	F	K	L	M	H	Масса*	Обозначение	
						мм	мм											
Н	76,2	388,08	96	8	3030	386,71	-	35	75	86,0	5,0	76	5,0	155	16,20	RHP 96H300TB		
		485,10	120	8	3030	483,73	-	35	75	86,0	5,0	76	5,0	155	20,80	RHP 120H300TB		
ХН	50,8	127,34	18	6F	2012	124,54	141	14	50	65,1	-	32	-	-	2,60	RHP 18XH200TB		
		134,41	19	6F	2012	131,61	146	14	50	65,1	-	32	-	-	3,10	RHP 19XH200TB		
		141,49	20	6F	2012	138,69	155	14	50	65,1	-	32	-	-	3,60	RHP 20XH200TB		
		148,56	21	6F	2517	145,76	169	16	60	65,1	-	45	-	-	4,20	RHP 21XH200TB		
		155,64	22	6F	2517	152,84	169	16	60	65,1	-	45	-	-	4,80	RHP 22XH200TB		
		169,79	24	6F	2517	166,99	183	16	60	65,1	-	45	-	-	6,10	RHP 24XH200TB		
		176,86	25	6F	2517	174,06	198	16	60	65,1	-	45	-	-	6,80	RHP 25XH200TB		
		183,93	26	6F	2517	181,13	198	16	60	65,1	-	45	-	-	7,40	RHP 26XH200TB		
		191,01	27	7F	2517	188,21	212	16	60	65,1	-	45	-	134	8,20	RHP 27XH200TB		
		198,09	28	7F	2517	195,29	212	16	60	65,1	-	45	-	134	9,00	RHP 28XH200TB		
		212,23	30	7F	2517	209,43	226	16	60	65,1	-	45	-	134	9,60	RHP 30XH200TB		
		226,38	32	7F	2517	223,58	240	16	60	65,1	-	45	-	134	9,80	RHP 32XH200TB		
		254,64	36	8F	2517	251,84	267	16	60	65,1	-	45	-	134	11,60	RHP 36XH200TB		
		282,98	40	8	2517	280,18	-	16	60	65,1	-	45	-	134	13,30	RHP 40XH200TB		
		339,57	48	8	3020	336,77	-	25	75	65,1	-	51	-	165	19,00	RHP 48XH200TB		
		424,47	60	8	3020	421,67	-	25	75	65,1	-	51	-	165	22,00	RHP 60XH200TB		
		ХН	76,2	127,34	18	6F	2012	124,54	141	14	50	92,1	-	45	-	-	3,70	RHP 18XH300TB
				134,41	19	6F	2517	131,61	146	16	60	92,1	-	45	-	-	4,20	RHP 19XH300TB
141,49	20			6F	2517	138,69	155	16	60	92,1	-	45	-	-	4,70	RHP 20XH300TB		
148,56	21			6F	2517	145,76	169	16	60	92,1	-	45	-	-	5,40	RHP 21XH300TB		
155,64	22			6F	2517	152,84	169	16	60	92,1	-	45	-	-	6,00	RHP 22XH300TB		
169,79	24			6F	2517	166,99	183	16	60	92,1	-	45	-	-	7,60	RHP 24XH300TB		
176,86	25			6F	2517	174,06	198	16	60	92,1	-	45	-	-	8,70	RHP 25XH300TB		
183,93	26			6F	2517	181,13	198	16	60	92,1	-	45	-	-	9,80	RHP 26XH300TB		
191,01	27			6F	2517	188,21	212	16	60	92,1	-	45	-	-	10,70	RHP 27XH300TB		
198,09	28			7F	2517	195,29	212	16	60	92,1	-	45	-	134	11,60	RHP 28XH300TB		
212,23	30			7F	2517	209,43	226	16	60	92,1	-	45	-	134	11,90	RHP 30XH300TB		
226,38	32			7F	3020	223,58	240	25	75	92,1	-	51	-	165	13,80	RHP 32XH300TB		
254,64	36			7F	3020	251,84	267	25	75	92,1	-	51	-	165	16,70	RHP 36XH300TB		
282,98	40			8	3020	280,18	-	25	75	92,1	-	51	-	165	19,50	RHP 40XH300TB		
339,57	48			8	3020	336,77	-	25	75	92,1	-	51	-	165	27,00	RHP 48XH300TB		
424,47	60			8	3535	421,67	-	35	90	92,1	-	89	-	184	28,00	RHP 60XH300TB		
ХН	101,6			127,34	18	6F	2012	124,54	141	16	60	92,1	-	45	-	-	5,00	RHP 18XH400TB
				134,41	19	6F	2517	131,61	146	16	60	92,1	-	45	-	-	5,50	RHP 19XH400TB
		141,49	20	6F	2517	138,69	155	16	60	92,1	-	45	-	-	6,00	RHP 20XH400TB		
		148,56	21	6F	2517	145,76	169	16	60	92,1	-	45	-	-	6,60	RHP 21XH400TB		
		155,64	22	6F	2517	152,84	169	16	60	92,1	-	45	-	-	7,20	RHP 22XH400TB		
		169,79	24	6F	3020	166,99	183	25	75	92,1	-	51	-	-	8,40	RHP 24XH400TB		
		176,86	25	6F	3020	174,06	198	25	75	92,1	-	51	-	-	9,40	RHP 25XH400TB		
		183,93	26	6F	3020	181,13	198	25	75	92,1	-	51	-	-	10,30	RHP 26XH400TB		
		191,01	27	6F	3020	188,21	212	25	75	92,1	-	51	-	-	11,30	RHP 27XH400TB		
		198,09	28	6F	3020	195,29	212	25	75	92,1	-	51	-	-	12,30	RHP 28XH400TB		
		212,23	30	6F	3020	209,43	226	25	75	92,1	-	51	-	-	14,30	RHP 30XH400TB		
		226,38	32	7F	3020	223,58	240	25	75	92,1	-	51	-	165	19,90	RHP 32XH400TB		
		254,64	36	7F	3020	251,84	267	25	75	92,1	-	51	-	165	22,30	RHP 36XH400TB		
		282,98	40	8	3020	280,18	-	25	75	92,1	-	51	-	165	24,60	RHP 40XH400TB		
		339,57	48	8	3535	336,77	-	35	90	92,1	-	89	-	184	30,00	RHP 48XH400TB		
		424,47	60	8	3535	421,67	-	35	90	92,1	-	89	-	184	40,00	RHP 60XH400TB		

* Масса без втулки.

Шкивы для метрических зубчатых ремней

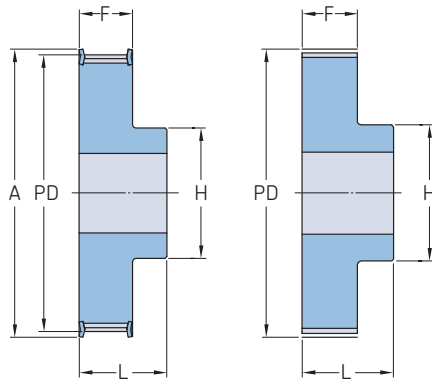
2,5 мм, профиль Т с “черновым” отверстием



Шаг	Ширина ремня	Диаметр делительной окружности PD	Количество зубьев	Тип	Размеры Наружный диаметр OD	Размеры					Масса	Обозначение	
						A	В Мин.	Макс.	H	F			L
–	мм	–	–	–	мм	–	–	–	–	–	кг	–	
2,5	4 и 6	7,96	10	OF	7,45	10	–	3	10	10	16	0,001	PHP 16-T2.5-10RSB
		8,75	11	OF	8,25	12	–	3	11	10	16	0,002	PHP 16-T2.5-11RSB
		9,54	12	OF	9,00	13	–	4	13	10	16	0,003	PHP 16-T2.5-12RSB
		10,35	13	OF	9,95	14	–	4	14	10	16	0,004	PHP 16-T2.5-13RSB
		11,14	14	OF	10,60	15	–	5	15	10	16	0,004	PHP 16-T2.5-14RSB
		11,94	15	OF	11,40	15	–	6	15	10	16	0,010	PHP 16-T2.5-15RSB
		12,73	16	OF	12,20	16	–	7	16	10	16	0,005	PHP 16-T2.5-16RSB
		13,53	17	OF	13,00	17	4	7	16	10	16	0,006	PHP 16-T2.5-17RSB
		14,32	18	1F	13,80	18	4	7	10	10	16	0,006	PHP 16-T2.5-18RSB
		15,12	19	1F	14,60	18	4	7	10	10	16	0,007	PHP 16-T2.5-19RSB
		15,92	20	1F	15,40	20	4	7	11	10	16	0,008	PHP 16-T2.5-20RSB
		16,71	21	1F	16,20	20	4	7	11	10	16	0,009	PHP 16-T2.5-21RSB
		17,51	22	1F	17,00	23	4	7	10	10	16	0,009	PHP 16-T2.5-22RSB
		18,30	23	1F	17,80	23	4	8	12	10	16	0,010	PHP 16-T2.5-23RSB
		19,10	24	1F	18,55	23	4	8	12	10	16	0,012	PHP 16-T2.5-24RSB
		19,89	25	1F	19,35	23	4	9	13	10	16	0,013	PHP 16-T2.5-25RSB
		20,69	26	1F	20,15	25	4	9	14	10	16	0,014	PHP 16-T2.5-26RSB
		21,49	27	1F	20,90	25	4	9	14	10	16	0,015	PHP 16-T2.5-27RSB
	22,28	28	1F	21,75	25	4	9	14	10	16	0,016	PHP 16-T2.5-28RSB	
	23,87	30	1F	23,35	28	6	10	16	10	16	0,018	PHP 16-T2.5-30RSB	
	25,46	32	1F	24,95	32	6	10	16	10	16	0,020	PHP 16-T2.5-32RSB	
	27,85	35	1F	27,35	36	6	10	18	10	16	0,024	PHP 16-T2.5-35RSB	
	28,65	36	1F	28,10	36	6	13	20	10	16	0,026	PHP 16-T2.5-36RSB	
	30,24	38	1F	39,70	38	6	13	22	10	16	0,029	PHP 16-T2.5-38RSB	
	31,83	40	1F	31,30	38	6	13	22	10	16	0,032	PHP 16-T2.5-40RSB	
	33,42	42	1F	32,90	42	6	15	24	10	16	0,036	PHP 16-T2.5-42RSB	
	35,01	44	1	34,50	–	6	15	24	10	16	0,040	PHP 16-T2.5-44RSB	
	35,81	45	1	35,30	–	6	17	26	10	16	0,044	PHP 16-T2.5-45RSB	
	38,20	48	1	37,70	–	6	17	26	10	16	0,048	PHP 16-T2.5-48RSB	
	42,97	54	1	42,45	–	8	19	30	10	16	0,056	PHP 16-T2.5-54RSB	
	45,36	57	1	44,85	–	8	19	32	10	16	0,064	PHP 16-T2.5-57RSB	
	47,75	60	1	47,25	–	8	22	34	10	16	0,073	PHP 16-T2.5-60RSB	
2,5	10	7,96	10	OF	7,45	10	3	3	10	14	20	0,010	PHP 20-T2.5-10RSB
		8,75	11	OF	8,25	12	3	3	11	14	20	0,010	PHP 20-T2.5-11RSB
		9,55	12	OF	9,00	13	3	4	13	14	20	0,020	PHP 20-T2.5-12RSB
		10,35	13	OF	9,95	14	3	4	14	14	20	0,020	PHP 20-T2.5-13RSB
		11,14	14	OF	10,60	14	3	5	15	14	20	0,020	PHP 20-T2.5-14RSB
		11,94	15	OF	11,40	15	3	6	15	14	20	0,020	PHP 20-T2.5-15RSB
		12,73	16	OF	12,20	16	4	7	16	14	20	0,030	PHP 20-T2.5-16RSB
		13,53	17	1F	13,00	17	4	7	16	14	20	0,020	PHP 20-T2.5-17RSB
		14,32	18	1F	13,80	17	4	7	10	14	20	0,030	PHP 20-T2.5-18RSB
		15,12	19	1F	14,60	18	4	7	10	14	20	0,040	PHP 20-T2.5-19RSB
		15,92	20	1F	15,40	19	4	7	11	14	20	0,040	PHP 20-T2.5-20RSB
		16,71	21	1F	16,20	20	4	7	11	14	20	0,040	PHP 20-T2.5-21RSB
		17,60	22	1F	17,00	22	4	7	11	14	20	0,050	PHP 20-T2.5-22RSB
		18,30	23	1F	17,80	22	4	8	12	14	20	0,050	PHP 20-T2.5-23RSB
		19,10	24	1F	18,55	22	4	8	12	14	20	0,050	PHP 20-T2.5-24RSB
		19,89	25	1F	19,35	24	4	9	13	14	20	0,060	PHP 20-T2.5-25RSB
		20,75	26	1F	20,15	26	4	9	14	14	20	0,060	PHP 20-T2.5-26RSB
		21,49	27	1F	20,90	26	4	9	14	14	20	0,060	PHP 20-T2.5-27RSB
22,35	28	1F	21,75	26	4	9	14	14	20	0,070	PHP 20-T2.5-28RSB		
23,87	30	1F	23,35	28	6	10	16	14	20	0,080	PHP 20-T2.5-30RSB		
25,47	32	1F	24,95	28	6	10	16	14	20	0,090	PHP 20-T2.5-32RSB		

Шкивы для метрических зубчатых ремней

2,5 мм, профиль Т с “черновым” отверстием | 5 мм, профиль Т с “черновым” отверстием



Тип 1F

Тип 1

Шаг	Ширина ремня	Диаметр делительной окружности PD	Количество зубьев	Тип	Размеры						Масса	Обозначение			
					Наружный диаметр OD	A	B Мин.	Макс.	H	F			L		
–	мм	–	–	–	мм	–	–	–	–	–	кг	–			
2,5	10	27,85	35	1F	27,35	32	6	10	18	14	20	0,110	PHP 20-T2.5-35RSB		
		28,65	36	1F	28,10	32	6	13	20	14	20	0,110	PHP 20-T2.5-36RSB		
		30,24	38	1F	30,70	34	6	13	22	14	20	0,130	PHP 20-T2.5-38RSB		
		31,83	40	1F	31,30	35	6	13	22	14	20	0,140	PHP 20-T2.5-40RSB		
		33,42	42	1	32,90	–	6	15	24	14	20	0,180	PHP 20-T2.5-42RSB		
		35,01	44	1	34,50	–	6	15	24	14	20	0,190	PHP 20-T2.5-44RSB		
	5	10	35,81	45	1	35,30	–	6	17	26	14	20	0,190	PHP 20-T2.5-45RSB	
			38,20	48	1	37,70	–	6	17	26	14	20	0,200	PHP 20-T2.5-48RSB	
			42,97	54	1	42,45	–	8	19	30	14	20	0,250	PHP 20-T2.5-54RSB	
			45,36	57	1	44,85	–	8	19	32	14	20	0,280	PHP 20-T2.5-57RSB	
			47,75	60	1	47,25	–	8	22	34	14	20	0,310	PHP 20-T2.5-60RSB	
			15,92	10	1F	15,05	20	4	5	8	15	21	0,010	PHP 21-T5-10RSB	
		17,51	11	1F	16,65	22	4	6	10	15	21	0,010	PHP 21-T5-11RSB		
		19,10	12	1F	18,25	23	4	7	12	15	21	0,020	PHP 21-T5-12RSB		
		20,69	13	1F	19,85	25	6	8	13	15	21	0,020	PHP 21-T5-13RSB		
		22,29	14	1F	21,45	26	6	9	14	15	21	0,020	PHP 21-T5-14RSB		
		5	10	23,88	15	1F	23,05	28	6	10	16	15	21	0,020	PHP 21-T5-15RSB
				25,47	16	1F	24,60	30	6	11	18	15	21	0,030	PHP 21-T5-16RSB
27,06	17			1F	26,20	32	6	12	19	15	21	0,030	PHP 21-T5-17RSB		
28,65	18			1F	27,80	32	6	13	20	15	21	0,030	PHP 21-T5-18RSB		
30,25	19			1F	29,40	36	6	14	22	15	21	0,040	PHP 21-T5-19RSB		
31,83	20			1F	31,00	36	6	15	24	15	21	0,040	PHP 21-T5-20RSB		
33,42	21		1F	32,55	38	6	15	24	15	21	0,040	PHP 21-T5-21RSB			
35,01	22		1F	34,15	38	6	15	24	15	21	0,050	PHP 21-T5-22RSB			
36,61	23		1F	35,75	42	6	16	25	15	21	0,050	PHP 21-T5-23RSB			
38,21	24		1F	37,40	44	6	17	26	15	21	0,050	PHP 21-T5-24RSB			
39,80	25		1F	38,95	44	6	17	26	15	21	0,060	PHP 21-T5-25RSB			
41,45	26		1F	40,60	44	6	17	26	15	21	0,060	PHP 21-T5-26RSB			
42,98	27		1F	42,20	48	8	19	30	15	21	0,060	PHP 21-T5-27RSB			
44,56	28		1F	43,75	48	8	20	32	15	21	0,060	PHP 21-T5-28RSB			
47,76	30		1F	46,95	51	8	22	34	15	21	0,080	PHP 21-T5-30RSB			
50,94	32		1F	50,10	54	8	24	38	15	21	0,090	PHP 21-T5-32RSB			
55,70	35		1F	54,85	59	8	24	38	15	21	0,100	PHP 21-T5-35RSB			
57,31	36		1F	56,45	63	8	24	38	15	21	0,110	PHP 21-T5-36RSB			
60,48	38	1F	59,65	66	8	26	40	15	21	0,130	PHP 21-T5-38RSB				
63,66	40	1F	62,85	66	8	26	40	15	21	0,140	PHP 21-T5-40RSB				
66,84	42	1F	66,00	71	8	26	40	15	21	0,180	PHP 21-T5-42RSB				
70,20	44	1	69,35	–	8	29	45	15	21	0,190	PHP 21-T5-44RSB				
71,62	45	1	70,80	–	8	31	45	15	21	0,190	PHP 21-T5-45RSB				
76,39	48	1	75,55	–	8	32	50	15	21	0,200	PHP 21-T5-48RSB				
85,94	54	1	85,10	–	8	35	55	15	21	0,240	PHP 21-T5-54RSB				
90,72	57	1	89,90	–	8	38	60	15	21	0,270	PHP 21-T5-57RSB				
95,49	60	1	94,65	–	8	42	65	15	21	0,310	PHP 21-T5-60RSB				
5	16	15,92	10	1F	15,05	20	4	5	8	21	27	0,020	PHP 27-T5-10RSB		
		17,51	11	1F	16,65	22	4	6	10	21	27	0,020	PHP 27-T5-11RSB		
		19,10	12	1F	18,25	23	4	7	12	21	27	0,020	PHP 27-T5-12RSB		
		20,69	13	1F	19,85	25	6	8	13	21	27	0,020	PHP 27-T5-13RSB		
		22,29	14	1F	21,45	26	6	9	14	21	27	0,030	PHP 27-T5-14RSB		
		23,88	15	1F	23,05	28	6	10	16	21	27	0,030	PHP 27-T5-15RSB		
	25,47	16	1F	24,60	32	6	11	18	21	27	0,040	PHP 27-T5-16RSB			
	27,06	17	1F	26,20	32	6	12	19	21	27	0,040	PHP 27-T5-17RSB			
	28,65	18	1F	27,80	33	6	13	20	21	27	0,050	PHP 27-T5-18RSB			
	30,25	19	1F	29,40	36	6	14	22	21	27	0,050	PHP 27-T5-19RSB			

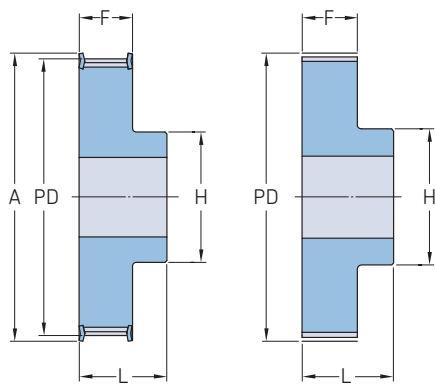
Шкивы для метрических зубчатых ремней

5 мм, профиль Т с “черновым” отверстием | 10 мм, профиль Т с “черновым” отверстием

Шаг	Ширина ремня	Диаметр делительной окружности PD	Количество зубьев	Тип	Размеры							Масса	Обозначение	
					Наружный диаметр OD	A	B Мин.	Макс.	H	F	L			
–	мм	–	–	–	мм							кг	–	
5	16	31,83	20	1F	31,00	36	6	15	24	21	27	0,050	PHP 27-T5-20RSB	
		33,42	21	1F	32,55	38	6	15	24	21	27	0,050	PHP 27-T5-21RSB	
		35,01	22	1F	34,15	38	6	15	24	21	27	0,050	PHP 27-T5-22RSB	
		36,61	23	1F	35,75	42	6	16	25	21	27	0,060	PHP 27-T5-23RSB	
		38,21	24	1F	37,40	42	6	17	26	21	27	0,080	PHP 27-T5-24RSB	
		39,80	25	1F	38,95	44	6	17	26	21	27	0,080	PHP 27-T5-25RSB	
		41,45	26	1F	40,60	44	6	17	26	21	27	0,090	PHP 27-T5-26RSB	
		42,98	27	1F	42,20	48	8	19	30	21	27	0,090	PHP 27-T5-27RSB	
		44,56	28	1F	43,75	48	8	20	32	21	27	0,090	PHP 27-T5-28RSB	
		47,76	30	1F	46,95	51	8	22	34	21	27	0,110	PHP 27-T5-30RSB	
		50,94	32	1F	50,10	54	8	24	38	21	27	0,120	PHP 27-T5-32RSB	
		55,70	35	1F	54,85	59	8	24	38	21	27	0,140	PHP 27-T5-35RSB	
		57,31	36	1F	56,45	63	8	24	38	21	27	0,160	PHP 27-T5-36RSB	
		60,48	38	1F	59,65	66	8	26	40	21	27	0,180	PHP 27-T5-38RSB	
	63,66	40	1F	62,85	66	8	26	40	21	27	0,190	PHP 27-T5-40RSB		
	66,84	42	1F	66,00	71	8	26	40	21	27	0,210	PHP 27-T5-42RSB		
	70,20	44	1	69,35	–	8	29	45	21	27	0,230	PHP 27-T5-44RSB		
	71,62	45	1	70,80	–	8	29	45	21	27	0,260	PHP 27-T5-45RSB		
	76,39	48	1	75,55	–	8	32	50	21	27	0,280	PHP 27-T5-48RSB		
	85,94	54	1	85,10	–	8	35	55	21	27	0,330	PHP 27-T5-54RSB		
	90,72	57	1	89,90	–	8	38	60	21	27	0,380	PHP 27-T5-57RSB		
	95,49	60	1	94,65	–	8	42	65	21	27	0,430	PHP 27-T5-60RSB		
	5	25	15,92	10	1F	15,05	20	4	5	8	30	36	0,020	PHP 36-T5-10RSB
			17,51	11	1F	16,65	22	4	6	10	30	36	0,030	PHP 36-T5-11RSB
			19,10	12	1F	18,25	23	4	7	12	30	36	0,030	PHP 36-T5-12RSB
			20,69	13	1F	19,85	25	6	8	13	30	36	0,030	PHP 36-T5-13RSB
			22,29	14	1F	21,45	26	6	9	14	30	36	0,040	PHP 36-T5-14RSB
			23,88	15	1F	23,05	28	6	10	16	30	36	0,040	PHP 36-T5-15RSB
			25,47	16	1F	24,60	32	6	11	18	30	36	0,050	PHP 36-T5-16RSB
			27,06	17	1F	26,20	32	6	12	19	30	36	0,060	PHP 36-T5-17RSB
			28,65	18	1F	27,80	32	6	13	20	30	36	0,060	PHP 36-T5-18RSB
			30,25	19	1F	29,40	36	6	14	22	30	36	0,070	PHP 36-T5-19RSB
			31,83	20	1F	31,00	36	6	15	24	30	36	0,080	PHP 36-T5-20RSB
			33,42	21	1F	32,55	38	6	15	24	30	36	0,080	PHP 36-T5-21RSB
35,01			22	1F	34,15	38	6	15	24	30	36	0,080	PHP 36-T5-22RSB	
36,61			23	1F	35,75	42	6	15	25	30	36	0,090	PHP 36-T5-23RSB	
38,21		24	1F	37,40	42	6	17	26	30	36	0,110	PHP 36-T5-24RSB		
39,80		25	1F	38,95	44	6	17	26	30	36	0,120	PHP 36-T5-25RSB		
41,45		26	1F	40,60	44	6	17	26	30	36	0,120	PHP 36-T5-26RSB		
42,98		27	1F	42,20	48	8	19	30	30	36	0,130	PHP 36-T5-27RSB		
44,56		28	1F	43,75	48	8	20	32	30	36	0,130	PHP 36-T5-28RSB		
47,76		30	1F	46,95	51	8	22	34	30	36	0,150	PHP 36-T5-30RSB		
50,94		32	1F	50,10	54	8	24	38	30	36	0,180	PHP 36-T5-32RSB		
55,70		35	1F	54,85	59	8	24	38	30	36	0,210	PHP 36-T5-35RSB		
57,31		36	1F	56,45	63	8	24	38	30	36	0,230	PHP 36-T5-36RSB		
60,48		38	1F	59,65	66	8	26	40	30	36	0,250	PHP 36-T5-38RSB		
63,66		40	1F	62,85	66	8	26	40	30	36	0,280	PHP 36-T5-40RSB		
66,84		42	1F	66,00	71	8	26	40	30	36	0,280	PHP 36-T5-42RSB		
70,20		44	1	69,35	–	8	29	45	30	36	0,320	PHP 36-T5-44RSB		
71,62		45	1	70,80	–	8	29	45	30	36	0,360	PHP 36-T5-45RSB		
76,39		48	1	75,55	–	8	32	50	30	36	0,400	PHP 36-T5-48RSB		
85,94		54	1	85,10	–	8	35	55	30	36	0,470	PHP 36-T5-54RSB		
90,72		57	1	89,90	–	8	38	60	30	36	0,540	PHP 36-T5-57RSB		
95,49		60	1	94,65	–	8	42	65	30	36	0,610	PHP 36-T5-60RSB		
10		16	38,20	12	1F	36,35	42	6	18	28	21	31	0,080	PHP 31-T10-12RSB
			41,38	13	1F	39,55	44	6	19	32	21	31	0,090	PHP 31-T10-13RSB
	44,56		14	1F	42,70	48	8	21	32	21	31	0,100	PHP 31-T10-14RSB	
	47,75		15	1F	45,90	51	8	21	32	21	31	0,120	PHP 31-T10-15RSB	
	50,93		16	1F	49,10	54	8	23	35	21	31	0,130	PHP 31-T10-16RSB	
	54,11		17	1F	52,25	58	8	24	38	21	31	0,150	PHP 31-T10-17RSB	
	57,29		18	1F	55,45	60	8	26	40	21	31	0,170	PHP 31-T10-18RSB	
	60,48		19	1F	58,65	66	8	28	44	21	31	0,180	PHP 31-T10-19RSB	
	63,66		20	1F	61,80	66	8	30	46	21	31	0,210	PHP 31-T10-20RSB	
	66,85		21	1F	65,00	71	8	36	48	21	31	0,230	PHP 31-T10-21RSB	
	70,03		22	1F	68,20	75	8	34	52	21	31	0,250	PHP 31-T10-22RSB	
	73,21		23	1F	71,35	77	8	36	55	21	31	0,270	PHP 31-T10-23RSB	
	76,39		24	1F	74,55	83	8	38	58	21	31	0,290	PHP 31-T10-24RSB	
	79,58	25	1F	77,75	83	8	39	60	21	31	0,310	PHP 31-T10-25RSB		
	82,76	26	1F	80,90	87	8	39	60	21	31	0,360	PHP 31-T10-26RSB		
	85,95	27	1F	84,10	91	8	39	60	21	31	0,360	PHP 31-T10-27RSB		
	89,25	28	1F	87,25	93	8	39	60	21	31	0,400	PHP 31-T10-28RSB		
	95,49	30	1F	93,65	99	8	39	60	21	31	0,440	PHP 31-T10-30RSB		
	101,86	32	1F	100,00	106	10	42	65	21	31	0,490	PHP 31-T10-32RSB		

Шкивы для метрических зубчатых ремней

10 мм, профиль Т с “черновым” отверстием



Тип 1F

Тип 1

Шаг	Ширина ремня	Диаметр делительной окружности PD	Количество зубьев	Тип	Размеры						Масса	Обозначение			
					Наружный диаметр OD		A	B	H	F			L		
	мм				мм	Мин.	Макс.				кг				
10	16	111,41	35	1F	109,55	115	10	45	70	21	31	0,560	PHP 31-T10-35RSB		
		114,59	36	1F	112,75	119	10	45	70	21	31	0,620	PHP 31-T10-36RSB		
		120,96	38	1F	119,10	125	10	48	75	21	31	0,690	PHP 31-T10-38RSB		
		127,32	40	1F	125,45	131	10	52	80	21	31	0,770	PHP 31-T10-40RSB		
		133,69	42	1	131,85	-	10	52	80	21	31	0,880	PHP 31-T10-42RSB		
		140,06	44	1	138,20	-	10	57	88	21	31	0,990	PHP 31-T10-44RSB		
		143,24	45	1	141,40	-	16	57	90	21	31	1,040	PHP 31-T10-45RSB		
		152,78	48	1	150,95	-	16	62	95	21	31	1,090	PHP 31-T10-48RSB		
		171,89	54	1	170,05	-	16	66	100	21	31	1,300	PHP 31-T10-54RSB		
		181,44	57	1	179,60	-	16	66	110	21	31	1,500	PHP 31-T10-57RSB		
		190,98	60	1	189,15	-	16	72	110	21	31	1,710	PHP 31-T10-60RSB		
		10	25	38,20	12	1F	36,35	42	6	18	28	30	40	0,100	PHP 40-T10-12RSB
				41,38	13	1F	39,55	44	6	19	30	30	40	0,120	PHP 40-T10-13RSB
				44,56	14	1F	42,70	48	8	21	32	30	40	0,130	PHP 40-T10-14RSB
				47,75	15	1F	45,90	51	8	21	32	30	40	0,150	PHP 40-T10-15RSB
				50,93	16	1F	49,10	54	8	23	35	30	40	0,180	PHP 40-T10-16RSB
				54,11	17	1F	52,25	58	8	24	37	30	40	0,200	PHP 40-T10-17RSB
				57,29	18	1F	55,45	60	8	26	40	30	40	0,220	PHP 40-T10-18RSB
60,48	19			1F	58,65	66	8	28	44	30	40	0,250	PHP 40-T10-19RSB		
63,66	20			1F	61,80	66	8	30	46	30	40	0,280	PHP 40-T10-20RSB		
66,85	21			1F	65,00	71	8	32	49	30	40	0,300	PHP 40-T10-21RSB		
70,03	22			1F	68,20	75	8	34	52	30	40	0,340	PHP 40-T10-22RSB		
73,21	23			1F	71,35	77	8	36	55	30	40	0,360	PHP 40-T10-23RSB		
76,39	24			1F	74,55	83	8	38	58	30	40	0,390	PHP 40-T10-24RSB		
79,58	25			1F	77,75	83	8	39	60	30	40	0,420	PHP 40-T10-25RSB		
82,76	26			1F	80,90	87	8	39	60	30	40	0,480	PHP 40-T10-26RSB		
85,95	27			1F	84,10	91	8	39	60	30	40	0,540	PHP 40-T10-27RSB		
89,25	28			1F	87,25	93	8	39	60	30	40	0,540	PHP 40-T10-28RSB		
95,49	30			1F	93,65	99	8	39	60	30	40	0,640	PHP 40-T10-30RSB		
101,86	32			1F	100,00	106	10	42	65	30	40	0,690	PHP 40-T10-32RSB		
111,41	35			1F	109,55	115	10	45	70	30	40	0,780	PHP 40-T10-35RSB		
114,59	36			1F	112,75	119	10	45	70	30	40	0,870	PHP 40-T10-36RSB		
120,96	38			1F	119,10	125	10	48	75	30	40	0,970	PHP 40-T10-38RSB		
127,32	40			1F	125,45	131	10	52	80	30	40	1,070	PHP 40-T10-40RSB		
133,69	42			1	131,85	-	10	52	80	30	40	1,210	PHP 40-T10-42RSB		
140,06	44			1	138,20	-	10	57	88	30	40	1,350	PHP 40-T10-44RSB		
143,24	45			1	141,40	-	16	59	90	30	40	1,430	PHP 40-T10-45RSB		
152,78	48			1	150,95	-	16	62	95	30	40	1,520	PHP 40-T10-48RSB		
171,89	54			1	170,05	-	16	65	100	30	40	1,790	PHP 40-T10-54RSB		
181,44	57			1	179,60	-	16	72	110	30	40	2,060	PHP 40-T10-57RSB		
190,98	60			1	189,15	-	16	72	110	30	40	2,340	PHP 40-T10-60RSB		
10	32	57,30	18	1F	55,45	60	10	26	40	37	47	0,250	PHP 47-T10-18RSB		
		60,48	19	1F	58,65	66	10	28	44	37	47	0,290	PHP 47-T10-19RSB		
		63,66	20	1F	61,80	66	12	30	46	37	47	0,320	PHP 47-T10-20RSB		
		66,85	21	1F	65,00	71	12	32	49	37	47	0,360	PHP 47-T10-21RSB		
		70,03	22	1F	68,20	75	12	34	52	37	47	0,390	PHP 47-T10-22RSB		
		73,21	23	1F	71,35	77	12	36	55	37	47	0,430	PHP 47-T10-23RSB		
		76,39	24	1F	74,55	83	12	38	58	37	47	0,480	PHP 47-T10-24RSB		
		79,58	25	1F	77,75	83	12	39	60	37	47	0,530	PHP 47-T10-25RSB		
		82,76	26	1F	80,90	87	12	39	60	37	47	0,560	PHP 47-T10-26RSB		
		85,94	27	1F	84,10	91	12	39	60	37	47	0,600	PHP 47-T10-27RSB		
		89,13	28	1F	87,25	93	12	39	60	37	47	0,640	PHP 47-T10-28RSB		
		95,49	30	1F	93,65	99	12	39	60	37	47	0,740	PHP 47-T10-30RSB		

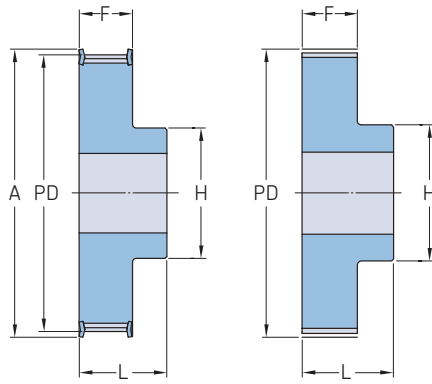
Шкивы для метрических зубчатых ремней

10 мм, профиль Т с “черновым” отверстием

Шаг	Ширина ремня	Диаметр делительной окружности PD	Количество зубьев	Тип	Размеры						Масса	Обозначение		
					Наружный диаметр OD	A	В Мин.	Макс.	H	F			L	
–	мм	–	–	–	мм	–	–	–	–	–	кг	–		
10	32	101,86	32	1F	100,00	106	12	42	65	37	47	0,840	PHP 47-T10-32RSB	
		111,41	35	1F	109,55	115	16	45	70	37	47	0,960	PHP 47-T10-35RSB	
		114,59	36	1F	112,75	119	16	45	70	37	47	1,080	PHP 47-T10-36RSB	
		120,96	38	1F	119,10	125	16	48	75	37	47	1,200	PHP 47-T10-38RSB	
		127,32	40	1F	125,45	131	16	52	80	37	47	1,320	PHP 47-T10-40RSB	
		133,69	42	1	131,85	–	16	52	80	37	47	1,460	PHP 47-T10-42RSB	
	32	140,06	44	1	138,20	–	16	57	88	37	47	1,610	PHP 47-T10-44RSB	
		143,24	45	1	141,40	–	16	58	90	37	47	1,770	PHP 47-T10-45RSB	
		152,79	48	1	150,95	–	16	62	95	37	47	1,930	PHP 47-T10-48RSB	
		171,89	54	1	170,05	–	16	65	100	37	47	2,290	PHP 47-T10-54RSB	
		181,44	57	1	179,60	–	16	72	110	37	47	2,650	PHP 47-T10-57RSB	
		190,99	60	1	189,15	–	16	72	110	37	47	3,000	PHP 47-T10-60RSB	
	10	50	57,30	18	1F	55,45	60	10	26	40	56	66	0,420	PHP 66-T10-18RSB
			60,48	19	1F	58,65	66	10	28	44	56	66	0,470	PHP 66-T10-19RSB
			63,66	20	1F	61,80	66	12	30	46	56	66	0,520	PHP 66-T10-20RSB
			66,85	21	1F	65,00	71	12	32	49	56	66	0,550	PHP 66-T10-21RSB
			70,03	22	1F	68,20	75	12	34	52	56	66	0,570	PHP 66-T10-22RSB
			73,21	23	1F	71,35	77	12	36	55	56	66	0,650	PHP 66-T10-23RSB
50		76,39	24	1F	74,55	83	12	38	58	56	66	0,740	PHP 66-T10-24RSB	
		79,58	25	1F	77,75	83	12	39	60	56	66	0,770	PHP 66-T10-25RSB	
		82,76	26	1F	80,90	87	12	39	60	56	66	0,820	PHP 66-T10-26RSB	
		85,94	27	1F	84,10	91	12	39	60	56	66	0,950	PHP 66-T10-27RSB	
		89,13	28	1F	87,25	93	12	39	60	56	66	0,960	PHP 66-T10-28RSB	
		95,49	30	1F	93,65	99	12	39	60	56	66	1,170	PHP 66-T10-30RSB	
50		101,86	32	1F	100,00	106	12	42	65	56	66	1,300	PHP 66-T10-32RSB	
		111,41	35	1F	109,55	115	16	45	70	56	66	1,470	PHP 66-T10-35RSB	
		114,59	36	1F	112,75	119	16	45	70	56	66	1,640	PHP 66-T10-36RSB	
		120,96	38	1F	119,10	125	16	48	75	56	66	1,820	PHP 66-T10-38RSB	
		127,32	40	1F	125,45	131	16	52	80	56	66	2,000	PHP 66-T10-40RSB	
		133,69	42	1	131,85	–	16	57	80	56	66	2,180	PHP 66-T10-42RSB	
50		140,06	44	1	138,20	–	16	52	88	56	66	2,360	PHP 66-T10-44RSB	
		143,24	45	1	141,40	–	16	58	90	56	66	2,590	PHP 66-T10-45RSB	
		152,79	48	1	150,95	–	16	62	95	56	66	2,830	PHP 66-T10-48RSB	
		171,89	54	1	170,05	–	16	65	100	56	66	3,340	PHP 66-T10-54RSB	
		181,44	57	1	179,60	–	16	72	110	56	66	3,850	PHP 66-T10-57RSB	
		190,99	60	1	189,15	–	16	72	110	56	66	4,370	PHP 66-T10-60RSB	

Шкивы для метрических зубчатых ремней

5 мм, профиль АТ с "черновым" отверстием



Тип 1F

Тип 1

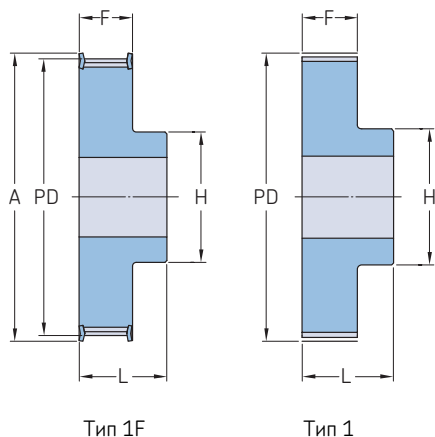
Шаг	Ширина ремня	Диаметр делительной окружности PD	Количество зубьев	Тип	Размеры						Масса	Обозначение		
					Наружный диаметр OD		A	B	H	F			L	
мм					мм	Мин.	Макс.				кг			
5	10	15,92	10	1F	14,65	20	4	5	8	15	21	0,01	PHP 21-AT5-10RSB	
		19,10	12	1F	17,85	23	4	7	12	15	21	0,02	PHP 21-AT5-12RSB	
		20,69	13	1F	19,45	25	6	8	13	15	21	0,02	PHP 21-AT5-13RSB	
		22,29	14	1F	21,05	26	6	9	14	15	21	0,02	PHP 21-AT5-14RSB	
		23,88	15	1F	22,65	28	6	10	16	15	21	0,02	PHP 21-AT5-15RSB	
		25,47	16	1F	24,20	32	6	11	18	15	21	0,03	PHP 21-AT5-16RSB	
		27,06	17	1F	25,80	32	6	12	19	15	21	0,03	PHP 21-AT5-17RSB	
		28,65	18	1F	27,40	32	6	13	20	15	21	0,03	PHP 21-AT5-18RSB	
		30,25	19	1F	29,00	36	6	14	22	15	21	0,04	PHP 21-AT5-19RSB	
		31,83	20	1F	30,60	36	6	15	23	15	21	0,04	PHP 21-AT5-20RSB	
		33,42	21	1F	32,20	38	6	15	24	15	21	0,04	PHP 21-AT5-21RSB	
		35,02	22	1F	33,85	38	6	15	24	15	21	0,05	PHP 21-AT5-22RSB	
		36,61	23	1F	35,40	42	6	17	25	15	21	0,05	PHP 21-AT5-23RSB	
		38,21	24	1F	37,00	44	6	17	26	15	21	0,05	PHP 21-AT5-24RSB	
		39,80	25	1F	38,60	44	6	17	26	15	21	0,06	PHP 21-AT5-25RSB	
		41,38	26	1F	40,20	44	6	17	26	15	21	0,06	PHP 21-AT5-26RSB	
	42,98	27	1F	41,80	48	8	19	30	15	21	0,06	PHP 21-AT5-27RSB		
	44,56	28	1F	43,35	48	8	20	32	15	21	0,07	PHP 21-AT5-28RSB		
	47,76	30	1F	46,55	51	8	22	34	15	21	0,08	PHP 21-AT5-30RSB		
	50,94	32	1F	49,70	54	8	24	38	15	21	0,09	PHP 21-AT5-32RSB		
	57,31	36	1F	56,05	63	8	24	38	15	21	0,11	PHP 21-AT5-36RSB		
	60,48	38	1F	59,25	66	8	26	40	15	21	0,13	PHP 21-AT5-38RSB		
	63,66	40	1F	62,45	66	8	26	40	15	21	0,14	PHP 21-AT5-40RSB		
	66,74	42	1F	65,60	71	8	26	40	15	21	0,18	PHP 21-AT5-42RSB		
	70,05	44	1	68,80	-	8	29	45	15	21	0,19	PHP 21-AT5-44RSB		
	71,62	45	1	70,35	-	8	29	45	15	21	0,19	PHP 21-AT5-45RSB		
	76,42	48	1	75,15	-	8	32	50	15	21	0,20	PHP 21-AT5-48RSB		
	95,52	60	1	94,25	-	8	37	65	15	21	0,31	PHP 21-AT5-60RSB		
	114,62	72	1	113,15	-	10	42	80	15	21	0,41	PHP 21-AT5-72RSB		
	5	16	15,92	10	1F	14,65	20	4	5	8	21	27	0,02	PHP 27-AT5-10RSB
			19,10	12	1F	17,85	23	4	7	12	21	27	0,02	PHP 27-AT5-12RSB
			20,69	13	1F	19,45	25	6	8	13	21	27	0,02	PHP 27-AT5-13RSB
22,29			14	1F	21,05	26	6	9	14	21	27	0,03	PHP 27-AT5-14RSB	
23,88			15	1F	22,65	28	6	10	16	21	27	0,03	PHP 27-AT5-15RSB	
25,47			16	1F	24,20	32	6	11	18	21	27	0,04	PHP 27-AT5-16RSB	
27,06			17	1F	25,80	32	6	12	19	21	27	0,04	PHP 27-AT5-17RSB	
28,65			18	1F	27,40	32	6	13	20	21	27	0,04	PHP 27-AT5-18RSB	
30,25			19	1F	29,00	36	6	14	22	21	27	0,05	PHP 27-AT5-19RSB	
31,83			20	1F	30,60	36	6	15	23	21	27	0,05	PHP 27-AT5-20RSB	
33,42			21	1F	32,20	38	6	15	24	21	27	0,05	PHP 27-AT5-21RSB	
35,02			22	1F	33,85	38	6	15	24	21	27	0,05	PHP 27-AT5-22RSB	
36,61			23	1F	35,40	42	6	17	25	21	27	0,07	PHP 27-AT5-23RSB	
38,21			24	1F	37,00	44	6	17	26	21	27	0,08	PHP 27-AT5-24RSB	
39,80			25	1F	38,60	44	6	17	26	21	27	0,08	PHP 27-AT5-25RSB	
41,38			26	1F	40,20	44	6	17	26	21	27	0,09	PHP 27-AT5-26RSB	
42,98		27	1F	41,80	48	8	19	30	21	27	0,09	PHP 27-AT5-27RSB		
44,56		28	1F	43,35	48	8	20	32	21	27	0,09	PHP 27-AT5-28RSB		
47,76		30	1F	46,55	51	8	22	34	21	27	0,11	PHP 27-AT5-30RSB		
50,94		32	1F	49,70	54	8	24	38	21	27	0,12	PHP 27-AT5-32RSB		
57,31		36	1F	56,05	63	8	24	38	21	27	0,16	PHP 27-AT5-36RSB		
60,48		38	1F	59,25	66	8	26	40	21	27	0,18	PHP 27-AT5-38RSB		
63,66		40	1F	62,45	66	8	26	40	21	27	0,19	PHP 27-AT5-40RSB		
66,74		42	1F	65,60	71	8	26	40	21	27	0,21	PHP 27-AT5-42RSB		
70,05		44	1	68,80	-	8	29	45	21	27	0,23	PHP 27-AT5-44RSB		

Шкивы для метрических зубчатых ремней

5 мм, профиль АТ с “черновым” отверстием | 10 мм, профиль АТ с “черновым” отверстием

Шаг	Ширина ремня	Диаметр делительной окружности PD	Количество зубьев	Тип	Размеры						Масса	Обозначение			
					Наружный диаметр OD	A	В Мин.	Макс.	H	F			L		
мм					мм						кг				
5	16	71,62	45	1	70,35	–	8	29	45	21	27	0,26	PHP 27-AT5-45RSB		
		76,42	48	1	75,15	–	8	32	50	21	27	0,28	PHP 27-AT5-48RSB		
		95,52	60	1	94,25	–	8	37	65	21	27	0,43	PHP 27-AT5-60RSB		
		114,62	72	1	113,15	–	10	42	80	21	27	0,41	PHP 27-AT5-72RSB		
5	25	15,92	10	1F	14,65	20	4	5	8	30	36	0,02	PHP 36-AT5-10RSB		
		19,10	12	1F	17,85	23	6	7	12	30	36	0,03	PHP 36-AT5-12RSB		
		20,69	13	1F	19,45	25	6	8	13	30	36	0,03	PHP 36-AT5-13RSB		
		22,29	14	1F	21,05	26	6	9	14	30	36	0,04	PHP 36-AT5-14RSB		
		23,88	15	1F	22,65	28	6	10	16	30	36	0,04	PHP 36-AT5-15RSB		
		25,47	16	1F	24,20	32	6	11	18	30	36	0,05	PHP 36-AT5-16RSB		
		27,06	17	1F	25,80	32	6	12	19	30	36	0,06	PHP 36-AT5-17RSB		
		28,65	18	1F	27,40	32	6	13	20	30	36	0,06	PHP 36-AT5-18RSB		
		30,25	19	1F	29,00	36	6	14	22	30	36	0,07	PHP 36-AT5-19RSB		
		31,83	20	1F	30,60	36	6	15	23	30	36	0,08	PHP 36-AT5-20RSB		
		33,42	21	1F	32,20	38	6	15	24	30	36	0,08	PHP 36-AT5-21RSB		
		35,02	22	1F	33,85	38	6	15	24	30	36	0,08	PHP 36-AT5-22RSB		
		36,61	23	1F	35,40	42	6	16	25	30	36	0,09	PHP 36-AT5-23RSB		
		38,21	24	1F	37,00	44	8	17	26	30	36	0,11	PHP 36-AT5-24RSB		
		39,80	25	1F	38,60	44	8	17	26	30	36	0,12	PHP 36-AT5-25RSB		
		41,38	26	1F	40,20	44	8	17	26	30	36	0,12	PHP 36-AT5-26RSB		
		42,98	27	1F	41,80	48	8	19	30	30	36	0,13	PHP 36-AT5-27RSB		
		44,56	28	1F	43,35	48	8	20	32	30	36	0,13	PHP 36-AT5-28RSB		
		47,76	30	1F	46,55	51	8	22	34	30	36	0,15	PHP 36-AT5-30RSB		
		50,94	32	1F	49,70	54	8	24	38	30	36	0,18	PHP 36-AT5-32RSB		
		57,31	36	1F	56,05	63	8	24	38	30	36	0,23	PHP 36-AT5-36RSB		
		60,48	38	1F	59,25	66	8	26	40	30	36	0,25	PHP 36-AT5-38RSB		
		63,66	40	1F	62,45	66	8	26	40	30	36	0,28	PHP 36-AT5-40RSB		
		66,74	42	1F	65,60	71	8	26	40	30	36	0,28	PHP 36-AT5-42RSB		
		70,05	44	1	68,80	–	8	29	45	30	36	0,32	PHP 36-AT5-44RSB		
		71,62	45	1	70,35	–	8	30	45	30	36	0,36	PHP 36-AT5-45RSB		
		76,42	48	1	75,15	–	8	32	50	30	36	0,40	PHP 36-AT5-48RSB		
		95,52	60	1	94,25	–	8	37	65	30	36	0,61	PHP 36-AT5-60RSB		
		114,62	72	1	113,15	–	10	42	80	30	36	0,83	PHP 36-AT5-72RSB		
		10	16	38,20	12	1F	36,35	42	6	18	28	21	31	0,08	PHP 31-AT10-12RSB
				44,60	14	1F	42,70	48	8	21	32	21	31	0,10	PHP 31-AT10-14RSB
				47,75	15	1F	45,90	51	8	21	32	21	31	0,12	PHP 31-AT10-15RSB
50,93	16			1F	49,05	54	8	23	35	21	31	0,13	PHP 31-AT10-16RSB		
54,11	17			1F	52,25	58	8	24	38	21	31	0,15	PHP 31-AT10-17RSB		
57,29	18			1F	55,45	60	8	26	40	21	31	0,17	PHP 31-AT10-18RSB		
60,48	19			1F	58,65	66	8	28	44	21	31	0,19	PHP 31-AT10-19RSB		
63,66	20			1F	61,80	66	8	30	46	21	31	0,21	PHP 31-AT10-20RSB		
66,85	21			1F	65,00	71	8	32	48	21	31	0,23	PHP 31-AT10-21RSB		
70,03	22			1F	68,15	75	8	34	52	21	31	0,25	PHP 31-AT10-22RSB		
73,21	23			1F	71,35	77	8	36	55	21	31	0,27	PHP 31-AT10-23RSB		
76,39	24			1F	74,55	83	8	38	58	21	31	0,29	PHP 31-AT10-24RSB		
79,58	25			1F	77,75	83	8	39	60	21	31	0,31	PHP 31-AT10-25RSB		
82,76	26			1F	80,90	87	8	39	60	21	31	0,36	PHP 31-AT10-26RSB		
85,95	27			1F	84,10	91	8	39	60	21	31	0,36	PHP 31-AT10-27RSB		
89,25	28			1F	87,25	93	8	39	60	21	31	0,40	PHP 31-AT10-28RSB		
95,49	30			1F	93,65	99	8	39	60	21	31	0,44	PHP 31-AT10-30RSB		
101,86	32			1F	100,00	106	10	42	65	21	31	0,49	PHP 31-AT10-32RSB		
114,59	36			1F	112,75	119	10	45	70	21	31	0,63	PHP 31-AT10-36RSB		
120,96	38			1F	119,10	125	10	48	75	21	31	0,70	PHP 31-AT10-38RSB		
127,32	40			1F	125,45	131	10	52	80	21	31	0,77	PHP 31-AT10-40RSB		
133,69	42			1	131,85	–	10	57	80	21	31	0,88	PHP 31-AT10-42RSB		
140,05	44			1	138,20	–	10	57	88	21	31	0,99	PHP 31-AT10-44RSB		
143,24	45			1	141,40	–	16	59	90	21	31	1,01	PHP 31-AT10-45RSB		
152,78	48			1	150,95	–	16	62	95	21	31	1,09	PHP 31-AT10-48RSB		
190,98	60			1	189,15	–	16	72	110	21	31	1,71	PHP 31-AT10-60RSB		
10	25			38,20	12	1F	36,40	42	6	18	28	30	40	0,10	PHP 40-AT10-12RSB
				44,60	14	1F	42,70	48	8	21	32	30	40	0,13	PHP 40-AT10-14RSB
				47,80	15	1F	45,90	51	8	21	32	30	40	0,15	PHP 40-AT10-15RSB
				50,90	16	1F	49,10	54	8	23	35	30	40	0,18	PHP 40-AT10-16RSB
				54,10	17	1F	52,20	58	8	24	37	30	40	0,20	PHP 40-AT10-17RSB
				57,30	18	1F	55,50	60	8	26	40	30	40	0,22	PHP 40-AT10-18RSB
		60,50	19	1F	58,60	66	8	28	44	30	40	0,25	PHP 40-AT10-19RSB		
		63,70	20	1F	61,80	66	8	30	46	30	40	0,28	PHP 40-AT10-20RSB		
		66,80	21	1F	65,00	71	8	32	49	30	40	0,31	PHP 40-AT10-21RSB		
		70,00	22	1F	68,20	75	8	34	52	30	40	0,34	PHP 40-AT10-22RSB		
		73,20	23	1F	71,30	77	8	36	55	30	40	0,36	PHP 40-AT10-23RSB		
		76,40	24	1F	74,50	83	8	38	58	30	40	0,39	PHP 40-AT10-24RSB		
		79,60	25	1F	77,80	83	8	39	60	30	40	0,42	PHP 40-AT10-25RSB		
		82,80	26	1F	80,90	87	8	39	60	30	40	0,48	PHP 40-AT10-26RSB		

Шкивы для метрических зубчатых ремней
10 мм, профиль АТ с “черновым” отверстием



Шаг	Ширина ремня	Диаметр делительной окружности PD	Количество зубьев	Тип	Размеры						Масса	Обозначение		
					Наружный диаметр OD	A	B Мин.	Макс.	H	F			L	
мм					мм						кг			
10	25	86,00	27	1F	84,10	91	8	39	60	30	40	0,54	PHP 40-AT10-27RSB	
		89,20	28	1F	87,20	93	8	39	60	30	40	0,54	PHP 40-AT10-28RSB	
		95,50	30	1F	93,70	99	8	39	60	30	40	0,64	PHP 40-AT10-30RSB	
		101,90	32	1F	100,00	106	10	42	65	30	40	0,69	PHP 40-AT10-32RSB	
		114,60	36	1F	112,80	119	10	45	70	30	40	0,87	PHP 40-AT10-36RSB	
		121,00	38	1F	119,10	125	10	48	75	30	40	0,97	PHP 40-AT10-38RSB	
		127,30	40	1F	125,50	131	10	52	80	30	40	1,07	PHP 40-AT10-40RSB	
		133,70	42	1	131,80	-	10	57	80	30	40	1,21	PHP 40-AT10-42RSB	
		140,10	44	1	138,20	-	10	57	88	30	40	1,35	PHP 40-AT10-44RSB	
		143,20	45	1	141,40	-	16	59	90	30	40	1,43	PHP 40-AT10-45RSB	
	152,80	48	1	150,90	-	16	62	95	30	40	1,52	PHP 40-AT10-48RSB		
	191,00	60	1	189,20	-	16	72	110	30	40	2,34	PHP 40-AT10-60RSB		
	10	32	57,29	18	1F	55,45	60	8	26	40	37	47	0,25	PHP 47-AT10-18RSB
			60,48	19	1F	58,65	66	8	28	44	37	47	0,29	PHP 47-AT10-19RSB
			63,66	20	1F	61,80	66	8	30	46	37	47	0,32	PHP 47-AT10-20RSB
			66,85	21	1F	65,00	71	8	32	49	37	47	0,36	PHP 47-AT10-21RSB
			70,03	22	1F	68,15	75	8	34	52	37	47	0,39	PHP 47-AT10-22RSB
			73,21	23	1F	71,35	77	8	36	55	37	47	0,43	PHP 47-AT10-23RSB
			76,39	24	1F	74,55	83	8	38	58	37	47	0,48	PHP 47-AT10-24RSB
			79,58	25	1F	77,75	83	8	39	60	37	47	0,53	PHP 47-AT10-25RSB
82,76			26	1F	80,90	87	8	39	60	37	47	0,56	PHP 47-AT10-26RSB	
85,95			27	1F	84,10	91	8	39	60	37	47	0,60	PHP 47-AT10-27RSB	
89,25		28	1F	87,25	93	8	39	60	37	47	0,64	PHP 47-AT10-28RSB		
95,49		30	1F	93,65	99	8	39	60	37	47	0,74	PHP 47-AT10-30RSB		
101,86		32	1F	100,00	106	10	42	65	37	47	0,84	PHP 47-AT10-32RSB		
111,41		35	1F	109,55	115	10	45	70	37	47	0,96	PHP 47-AT10-35RSB		
114,59		36	1F	112,75	119	10	45	70	37	47	1,08	PHP 47-AT10-36RSB		
120,96		38	1F	119,10	125	10	48	75	37	47	1,20	PHP 47-AT10-38RSB		
127,32		40	1F	125,45	131	10	52	80	37	47	1,32	PHP 47-AT10-40RSB		
133,69		42	1	131,85	-	10	57	80	37	47	1,46	PHP 47-AT10-42RSB		
140,20		44	1	138,20	-	10	57	88	37	47	1,61	PHP 47-AT10-44RSB		
143,24		45	1	141,40	-	10	59	90	37	47	1,77	PHP 47-AT10-45RSB		
152,78	48	1	150,95	-	16	62	95	37	47	1,93	PHP 47-AT10-48RSB			
171,89	54	1	170,05	-	16	66	100	37	47	2,29	PHP 47-AT10-54RSB			
181,44	57	1	179,60	-	16	72	110	37	47	2,64	PHP 47-AT10-57RSB			
190,98	60	1	189,15	-	16	72	110	37	47	3,00	PHP 47-AT10-60RSB			
10	50	57,29	18	1F	55,45	60	10	26	40	56	66	0,42	PHP 66-AT10-18RSB	
		60,48	19	1F	58,65	66	10	28	44	56	66	0,47	PHP 66-AT10-19RSB	
		63,66	20	1F	61,80	66	12	30	46	56	66	0,52	PHP 66-AT10-20RSB	
		66,85	21	1F	65,00	71	12	32	49	56	66	0,55	PHP 66-AT10-21RSB	
		70,20	22	1F	68,15	75	12	34	52	56	66	0,57	PHP 66-AT10-22RSB	
		73,21	23	1F	71,35	77	12	36	55	56	66	0,65	PHP 66-AT10-23RSB	
		76,39	24	1F	74,55	83	12	38	58	56	66	0,74	PHP 66-AT10-24RSB	
		79,58	25	1F	77,75	83	12	39	60	56	66	0,77	PHP 66-AT10-25RSB	
		82,76	26	1F	80,90	87	12	39	60	56	66	0,82	PHP 66-AT10-26RSB	
		85,95	27	1F	84,10	90	12	39	60	56	66	0,95	PHP 66-AT10-27RSB	
	89,25	28	1F	87,25	93	12	39	60	56	66	0,96	PHP 66-AT10-28RSB		
	95,49	30	1F	93,65	99	12	39	60	56	66	1,17	PHP 66-AT10-30RSB		
	101,86	32	1F	100,00	106	12	42	65	56	66	1,30	PHP 66-AT10-32RSB		
	111,41	35	1F	109,55	115	16	45	70	56	66	1,47	PHP 66-AT10-35RSB		
	114,59	36	1F	112,75	119	16	45	70	56	66	1,64	PHP 66-AT10-36RSB		
	120,96	38	1F	119,10	125	16	48	75	56	66	1,82	PHP 66-AT10-38RSB		
	127,32	40	1F	125,45	131	16	52	80	56	66	2,00	PHP 66-AT10-40RSB		

Шкивы для метрических зубчатых ремней

10 мм, профиль АТ с “черновым” отверстием

Шаг	Ширина ремня	Диаметр делительной окружности PD	Количество зубьев	Тип	Размеры						Масса	Обозначение			
					Наружный диаметр OD	A	B Мин.	Макс.	H	F			L		
мм			–	–	мм							кг	–		
10	50	133,69	42	1	131,85	–	16	57	80	56	66	2,18	PHP 66-AT10-42RSB		
		140,20	44	1	138,20	–	16	57	88	56	66	2,36	PHP 66-AT10-44RSB		
		143,24	45	1	141,40	–	16	59	90	56	66	2,59	PHP 66-AT10-45RSB		
		152,78	48	1	150,95	–	16	62	95	56	66	2,83	PHP 66-AT10-48RSB		
		171,89	54	1	170,05	–	16	66	100	56	66	3,34	PHP 66-AT10-54RSB		
		181,44	57	1	179,60	–	16	72	110	56	66	3,85	PHP 66-AT10-57RSB		
		190,98	60	1	189,15	–	16	72	110	56	66	4,37	PHP 66-AT10-60RSB		



“Умные” инструменты



Инструменты для обслуживания
ременного привода 298



Инструменты для выверки валов . 301



Инструменты для диагностики . . . 304

Инструменты для обслуживания ременного привода

Частотомер ремня SKF PHL FM 10/400

Частотомер ремня SKF PHL FM 10/400

Самый точный метод измерения натяжения ремня

Правильное натяжение ремня очень важно для всей системы привода, ее работы и срока службы всех ее составляющих, таких как, например, подшипники и уплотнения. Поэтому важно получать точные и достоверные результаты измерений натяжения ремня.

Частотомер ремня SKF - один из самых точных приборов для измерения натяжения ремня. Отчеты составляются быстро, точно и, что более важно, могут воспроизводиться повторно. Инструмент очень прост в использовании, благодаря чему риск появления ошибок минимизирован.

Широкий ряд применений

Частотомер ремня SKF состоит из портативного блока и оптического датчика, благодаря которому возможно бесконтактное измерение натяжения для большинства типов ремней, приведенных ниже, даже в условиях шумной среды:

- Клиновые ремни (с оберткой боковых граней, фасонным зубом, поликлиновые)
- Многооручьевые клиновые ремни
- Зубчатые ремни

Частотомер SKF измеряет частоту вибраций от 10 до 400 Гц и вычисляет натяжение ремня до 9900 Н (2200 фунтов).

Простота и скорость использования

- Введите данные о длине пролета и массе ремня. Данные можно также, при необходимости, сохранить и переименовать для повторного использования
- Направьте датчик в центр выбранного пролета, дерните или ударьте по ремню
- Измеренная частота выводится на дисплей в Ньютонах или фунтах, по выбору
- Исправьте натяжение ремня, при необходимости, и сделайте еще одно измерение



Инструменты для обслуживания ременного привода

Система натяжения ремней SKF

Высококласное техобслуживание ременного привода – сокращает простои и затраты

Система натяжения ремней SKF – это основание для электродвигателей. Благодаря гидравлическим цилиндрам этой системы техобслуживание ремней стало простой задачей. Система натяжения ремней SKF позволяет быстро заменить ремень и изменить его натяжение, не нарушая выверки. После присоединения портативного гидравлического насоса, цилиндры системы натяжения ремней SKF могут перемещаться вверх и вниз. Это обеспечивает контролируемое движение вала электродвигателя, что напрямую связано с натяжением ремня и давлением в цилиндрах. Эта уникальная функция позволяет быстро и легко проверить натяжение и заменить ремень.

Дополнительные инструменты:

Для использования системы натяжения ремней SKF дополнительно требуется только молоточек и портативный гидравлический насос, как SKF THPT1. Также рекомендуется использовать лазерный инструмент для выверки, например, инструмент для выверки ременных передач TMEB 2 и частотомер ремней SKF, для проверки натяжения ремня при установленной системе натяжения ремня SKF.

Указатель для Системы натяжения ремней SKF:
Обозначение

Класс двигателя IEC

PHL 160/180 H1	160 и 180
PHL 200/225 H1	200 и 225
PHL 250/280 H1	250 и 280
PHL 315 H1	315
PHL 355 H1	355
PHL 400 H1	400

Дополнительно на систему натяжения ремней SKF может быть установлено несколько стандартных электродвигателей NEMA.
Для получения дополнительной информации свяжитесь с представителями SKF.

Преимущества для ременного привода:

- Выверку необходимо произвести только один раз, независимо от количества замен ремней
- Безопасная, простая и быстрая замена ремня
- Меньше затрат времени и простоев всей системы
- Уменьшение вибраций повышает эффективность всей системы
- Быстрые и точные проверки натяжения ремня
- Простота планово-предупредительного ремонта
- Высокое качество техобслуживания
- Сокращение затрат в связи с увеличенным сроком службы ремня



Инструменты для обслуживания ременного привода

Прибор для выверки ременных передач BeltAlign TMEB 2

Прибор для выверки ременных передач BeltAlign TMEB 2

Отказы ременных передач, вызванные перекосами, уходят в прошлое

Прибор SKF Belt Alignment Tool TMEB 2 обеспечивает выверку шкивов наиболее точным способом – по клиновым ручьям путем крепления измерительных блоков на V-образных установочных элементах с помощью мощных магнитов. Благодаря наличию только двух блоков – с источником лазерного излучения и приемником, TMEB 2 может быть установлен легко и быстро. Трехмерная мишень приемника позволяет легко и точно установить вид перекоса вертикального, горизонтального, параллельного или комбинированного.

Универсальность и удобство

- Мощные магниты обеспечивают быстроту и легкость крепления.
- Простота использования, никакой специальной подготовки для работы с инструментом не требуется.
- Трехмерная целевая зона упрощает процесс выверки.
- Инструмент облегчает одновременную регулировку натяжения и выверки.
- Клиновые направляющие упрощают выверку различных типов шкивов для клиновых ремней.
- В качестве аксессуара предлагается специальный боковой адаптер, который обеспечивает возможность выверки шкивов для многоручьевых и зубчатых ремней, а также цепных звездочек.
- Максимальное рабочее расстояние 6 метров делает инструмент пригодным для использования в различных областях.
- Прочный алюминиевый корпус обеспечивает высокую устойчивость и точность крепления.

Современные высокоточные лазерные технологии в сочетании с простотой эксплуатации

- Выверка по канавкам точнее, чем по торцовым поверхностям, что позволяет производить центровку в случаях, когда торцы шкивов имеют различную толщину или неточно обработаны.
- Никаких методов проб и ошибок. Выверка за одну установку. Положение лазерного луча точно показывает расцентровку, позволяя легко и точно ее устранить.



Инструменты для выверки валов

Серия TKSA

Простота выверки при высокой точности

Инструменты SKF для выверки валов серии TKSA обеспечивают простоту выполнения операций при высокой точности измерений.

Измерение, выверка и документирование

Эти новаторские инструменты обеспечивают реализацию трёхступенчатого процесса корректировки соосности, который включает этапы измерения, выверки и документирования. Сначала производится определение текущего состояния выверки механизма (этап измерения). Затем осуществляется выверка механизма по вертикали и горизонтали. Наконец, производится документирование работ по выверке для учета.

Эти три простых шага позволяют легко и эффективно осуществлять выверку валов с использованием передовых лазерных технологий.

Характеристики

- Простой и эффективный трёхступенчатый процесс: измерение, выверка, документирование.
- Компактная, легкая конструкция.
- Спиртовые уровни позволяют легко и быстро позиционировать измерительные блоки.
- Возможность выбора единицы измерения (мм или дюймы) позволяет использовать инструмент во всех странах мира.
- Инструменты поставляются в прочных и легких переносных чехлах.



Инструменты для выверки валов

TKSA 20 | TKSA 40

Быстрый, простой и доступный лазерный прибор для центровки валов

TKSA 20 – это простой в эксплуатации лазерный прибор для центровки валов, для работы с которым не требуется специального обучения. По сравнению с традиционным методом индикаторов часового типа процесс центровки валов намного упрощается, так как не требует дополнительных расчетов.

Характеристики

- Отображение действий: отображение положения муфты и опор в “реальном времени” в течение процесса выверки, делает процесс центровки простым и быстрым
- Проверка “мягкой лапы”: функция “мягкая лапа” помогает убедиться, что машина стоит одинаково на всех опорах; неотъемлемая часть правильной центровки валов
- Простая предварительная центровка: для машин, имеющих сильную несоосность, лазерные линии и шкалы позволяют провести предварительную центровку быстро
- Простой для неподготовленных пользователей: краткая инструкция позволяет практически любому специалисту быстро ознакомиться с процессом. Полная многоязычная инструкция, обучающее видео и форма отчета по центровке поставляются на CD
- Привлекательная цена TKSA 20 обеспечивает быстрый возврат инвестиций



Лазерный прибор для выверки соосности валов с интуитивным интерфейсом, возможностью хранения и передачи данных

Прибор TKSA 40 прост в управлении благодаря анимированному графическому интерфейсу. Результаты центровки могут быть сохранены на ПК с помощью USB-кабеля. По сравнению с традиционными методами процесс центровки валов намного упрощается; просто следуйте инструкции на экране, чтобы сделать точную центровку.

Характеристики

- Интуитивный: Анимированный графический интерфейс на 4-дюймовом экране с подсветкой и буквенно-цифровая клавиатура облегчают работу
- Отображение действий: отображение положения муфты и опор в “реальном времени” в течение процесса выверки, делает процесс центровки простым и быстрым
- Встроенные рекомендации по центровке: Предустановленная и определяемая пользователем таблица допусков значительно облегчает оценку центровки
- Сохранение результатов центровки: Результаты центровки могут быть сохранены во внутренней памяти и на ПК с помощью USB-кабеля. Для обработки файлов не требуется специальное ПО.
- Проверка “мягкой лапы”: функция “мягкая лапа” помогает убедиться, что машина стоит одинаково на всех опорах; неотъемлемая часть правильной центровки валов
- Простая предварительная центровка: для машин, имеющих сильную несоосность, лазерные линии и шкалы позволяют провести предварительную центровку быстро
- Простой для пользователей: краткая инструкция позволяет практически любому специалисту быстро ознакомиться с процессом. Полная многоязычная инструкция поставляется на CD



Инструменты для выверки валов

Регулировочные прокладки TMAS

Для точной вертикальной выверки механизмов

Точная регулировка параметров установки механизма является обязательным элементом любого процесса выверки. SKF предлагает прорезные регулировочные прокладки с одним шлицем пяти типоразмеров в десяти вариантах толщины.

- Изготовлены из высококачественной нержавеющей стали, что обеспечивает возможность многократного использования.
- Легко устанавливаются и снимаются.
- Жесткие допуски для точной выверки.
- На каждой регулировочной прокладке четко указана ее толщина.
- Отсутствие заусенцев.
- Прорезные регулировочные прокладки поставляются в упаковках по 10 штук и в комплектах.



Состав комплектов регулировочных прокладок TMAS

TMAS 340									
Толщина (мм)	0,05	0,10	0,20	0,25	0,40	0,50	0,70	1,00	2,00
Размер (мм)	Количество:								
100x100	20	20	20	20	20	20	20	20	10
125x125	20	20	20	20	20	20	20	20	10
TMAS 360									
Толщина (мм)	0,05	0,10	0,25	0,50	1,00	2,00			
Размер (мм)	Количество:								
50x50	20	20	20	20	20	20			
75x75	20	20	20	20	20	20			
100x100	20	20	20	20	20	20			
TMAS 510									
Толщина (мм)	0,05	0,10	0,20	0,25	0,40	0,50	0,70	1,00	2,00
Размер (мм)	Количество:								
50x50	20	20	20	20	20	20	20	20	10
75x75	20	20	20	20	20	20	20	20	10
100x100	20	20	20	20	20	20	20	20	10
TMAS 720									
Толщина (мм)	0,05	0,10	0,20	0,25	0,40	0,50	0,70	1,00	2,00
Размер (мм)	Количество:								
50x50	20	20	20	20	20	20	20	20	20
75x75	20	20	20	20	20	20	20	20	20
100x100	20	20	20	20	20	20	20	20	20
125x125	20	20	20	20	20	20	20	20	20



Инструменты для диагностики

Стробоскоп TMRS 1

Простая и экономичная инспекция оборудования

Инструмент TMRS 1 компании SKF представляет собой портативный и удобный в использовании стробоскоп, который позволяет визуально “замораживать” состояние совершающих вращательное или возвратно-поступательное движение механизмов для проведения осмотра без остановки машинного оборудования. Стробоскоп оснащен функцией фазового сдвига, что позволяет пользователю смещать время вспышек в нужную сторону без изменения их периодичности: это дает возможность “замораживать” движение в позиции, необходимой для осмотра.

- Яркая вспышка обеспечивает лучшее освещение механизма на расстоянии, расширяя зону обзора.
- Частота вспышек составляет до 12 500 раз в минуту, что позволяет использовать инструмент в самых различных областях.
- Частота вспышек быстро и легко регулируется с помощью колесика с плавным регулированием. Это позволяет выставлять нужную периодичность вспышек за считанные секунды.
- Режим фазового сдвига для оптимизации осмотра зубчатых передач, роликов, вентиляторов и шкивов. Интересующую деталь можно повернуть в нужное положение для осмотра.

- Кнопки x2, ÷2 для быстрой регулировки частоты вспышек.
- Яркий и четкий ЖК-дисплей.
- Компактное исполнение, возможность работы с инструментом одной рукой.
- Питание от аккумуляторной батареи с длительным временем работы без подзарядки (до 2,5 часов).
- Поставляется с универсальным сетевым адаптером, который позволяет подключить инструмент к электрической сети в любой стране мира.
- Поставляется с дополнительной трубчатой импульсной лампой для оперативной замены.
- Поставляется в чехле для переноски.
- Резьба на нижней стороне позволяет устанавливать инструмент на штатив для устойчивости и удобства работы.



Технические характеристики

Обозначение

TMRS 1

Диапазон частоты вспышек	от 40 до 12 500 вспышек в минуту (F/мин)
Точность частоты вспышек	± 0,5 F/мин или ± 0,01% от показания инструмента (больше из двух значений)
Дискретность установки частоты вспышек	от 100 до 9 999 F/мин – 0,1 F/мин, от 10 000 до 12 500 F/мин – 1 F/мин
Диапазон тахометра	от 40 до 59 000 об/мин
Точность тахометра	± 0,5 об/мин или ± 0,01% от показания инструмента (больше из двух значений)
Ксеноновая импульсная лампа	10 Вт, TMRS 1-BULB
Ресурс импульсной лампы	100 миллионов вспышек
Длительность вспышки	от 9 до 15 мкм/с
Мощность источника света	154 мДж на одну вспышку
Тип батареи	NiMH, аккумуляторная, съемная
Емкость батареи	2,6 А ч
Время зарядки батареи	от 2 до 4 часа, с использованием прилагаемого сетевого адаптера
Время работы от батареи без подзарядки	2,5 часа при 1 600 F/мин, 1,25 часа при 3 200 F/мин
Вход переменного тока зарядного устройства	от 100 до 240 В переменного тока, 50/60 Гц
Дисплей	2-строчный буквенно-цифровой ЖК-дисплей, по 8 символов в строке
Обновление информации на дисплее	Непрерывное обновление
Дискретность отображения данных на дисплее	от 100 до 9 999 F/мин – 0,1 F/мин, от 10 000 до 12 500 F/мин – 1 F/мин
Опорная частота	Кварцевый генератор, точность 100 промилле
Органы управления	Кнопки включения, x 2, x1/2, фазовый сдвиг, внешний триггер
Вход внешнего триггера	0-5 В, тип ТТЛ, через стереогнездо звукоснимателя (3,5 мм)
Задержка между сигналом внешнего триггера и первой вспышкой	не более 5 мкм/с
Выход тактового генератора	0-5 В, тип ТТЛ, через стереогнездо звукоснимателя
Цвет	Серый
Корпус	Ударопрочный и маслостойкий, из поликарбоната
Вес	650 г
Рабочий диапазон температур	от 10 до 40 °С
Температура хранения	от -20 до 45 °С



© SKF является зарегистрированной торговой маркой SKF Group.

Hytrel является зарегистрированной торговой маркой DuPont. Dacromet является зарегистрированной торговой маркой Metal Coatings International Inc. Corporation.

© SKF Group 2010

Содержание данной публикации является собственностью издателя и не может быть воспроизведено (даже частично) без соответствующего разрешения. Несмотря на то, что были приняты все меры по обеспечению точности информации, содержащейся в настоящем издании, издатель не несет ответственности за любой ущерб, прямой или косвенный, вытекающий из использования вышеуказанной информации.

Публикация PT/P1 11015 RU

Эта публикация заменяет публикацию 6219.

Напечатано в Германии на экологически чистой бумаге.