

Втулки SKF SPEEDI-SLEEVE НОВОГО ПОКОЛЕНИЯ

и износостойкие втулки большого диаметра



Содержание

Втулки нового поколения SKF SPEEDI-SLEEVE и их технические характеристики	3
Монтаж SKF SPEEDI-SLEEVE	6
Таблицы продукции.....	8
Метрические размеры	8
Дюймовые размеры	20
Износостойкие втулки большого диаметра	32
Таблицы продукции.....	34
Метрические размеры	34
Дюймовые размеры	36
SKF — компания инженерных знаний.....	42

Втулки нового поколения и их технические характеристики

Усовершенствованная система уплотнений

Для эффективного уплотнения узла манжетные уплотнения должны работать по гладкой и ровной поверхности вала. Если сопряжённая с кромкой уплотнения поверхность вала изнашивается, уплотнение перестаёт выполнять свои функции по удержанию смазки и защите узла от попадания загрязняющих веществ.

Канавки на рабочей поверхности вала чаще всего возникают, когда твёрдые частицы загрязняющих веществ попадают под кромку уплотнения и во время вращения вала вызывают износ его поверхности. В процессе дальнейшей эксплуатации эффективность уплотнения будет уменьшаться, позволяя загрязняющим частицам задерживаться под кромкой уплотнения, вызывая повышенный износ поверхности вала, или проникать в узел, что в свою очередь может привести к выходу уплотняемого узла из строя. В таких случаях простая заме-

на манжетного уплотнения уже не решает проблемы и как правило требуется перешлифовка сопряжённой поверхности вала, пока она не будет соответствовать требованиям спецификации. В ином случае система уплотнений не будет функционировать должным образом.

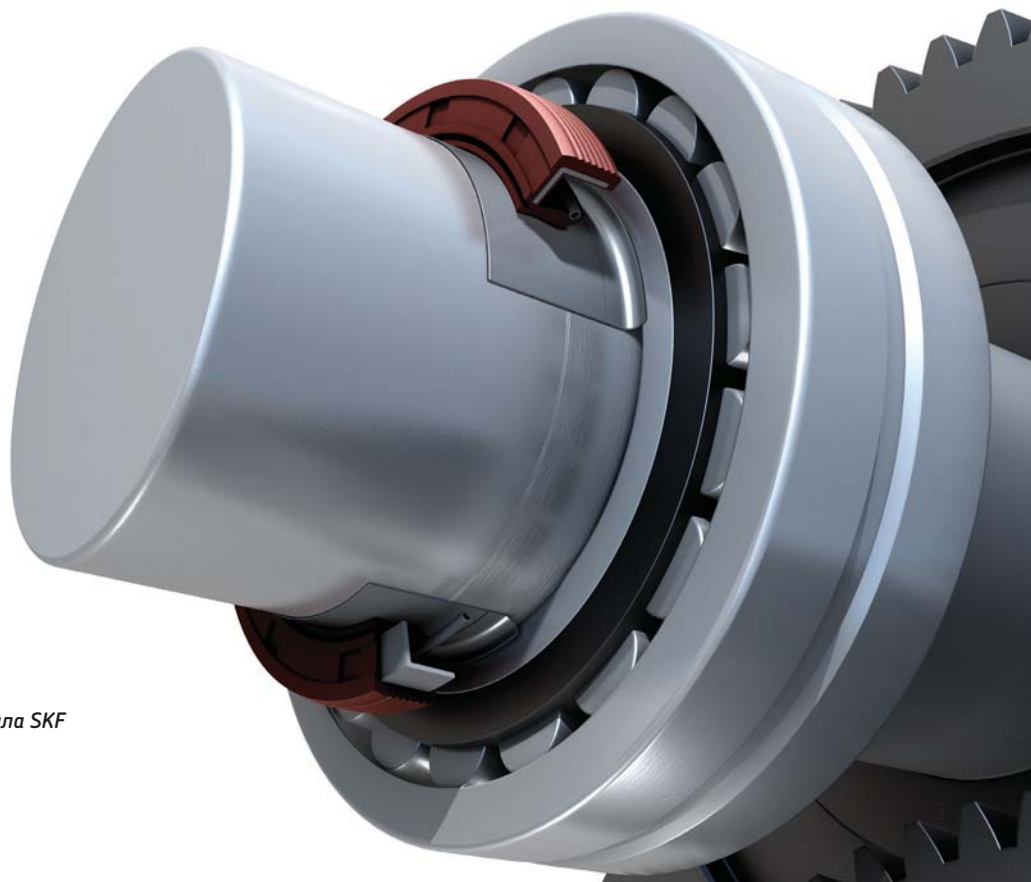
SKF SPEEDI-SLEEVE — проверенное решение проблем, связанных с износом валов, устраняет необходимость демонтажа вала и подбора уплотнения нужного размера и обеспечивает отличное качество сопряжённой поверхности. В настоящее время компания SKF разработала новое поколение втулок SKF SPEEDI-SLEEVE, которые повышают эффективность системы уплотнений.

Особенности

При изготовлении втулок нового поколения SKF SPEEDI-SLEEVE используются запатентованные марки нержавеющей стали и

современные технологии производства, что обеспечивает оптимальные характеристики сопряжённой поверхности уплотнения с минимальным износом как самой втулки, так и уплотнительной кромки. Нержавеющая сталь с запатентованным химическим составом позволяет увеличить прочность и достичь превосходной пластичности втулки. Мельчайшие полости удерживают смазку на втулке, не допуская работы системы уплотнений без смазки, которая могла бы привести к быстрому износу. SKF SPEEDI-SLEEVE — это тонкостенная втулка, 0,28 мм (0,011 дюйма), рабочая поверхность которой имеет чрезвычайно высокую износостойкость и изготовлена с высокой точностью ($0^\circ \pm 0,05$) с шероховатостью R_a 0,25–0,5 мкм (0,01–0,02 дюйма). На самом деле, это лучшая рабочая поверхность для кромки уплотнения из тех, которых часто можно добиться на валу.

*Оптимизированная система уплотнений:
втулки нового поколения
SKF SPEEDI-SLEEVE + радиальное уплотнение вала SKF*



Съёмный фланец

Съёмный фланец втулки SKF SPEEDI-SLEEVE упрощает её монтаж (→рис. 1). В большинстве случаев фланец можно оставить, однако, если во время работы он контактирует с другими деталями узла, вызывая их нагрев или износ, его следует удалить. В том случае, если фланец ограничивает поступление смазки к кромке уплотнения, его также необходимо удалить. Иначе это может привести к уменьшению эффекта охлаждения смазки и как результат — повышению температуры под кромкой уплотнения и преждевременному износу материала уплотнения.

Фланец можно отрезать вдоль имеющейся на втулке канавки и затем удалить. Фланец можно удалить только после установки втулки в требуемом положении. После установки фланец можно повернуть и приподнять, затем взять плоскогубцами и намотать в спираль.

Втулки SKF SPEEDI-SLEEVE Gold

Новое поколение SKF SPEEDI-SLEEVE также доступно в варианте Gold, сконструированном для высоко абразивных применений. Тонкая металлическая плёнка, расположенная на базовом слое нержавеющей стали, придаёт втулке золотистый оттенок, что значительно повышает надёжность. SKF SPEEDI-SLEEVE Gold заметно эффективна в средах с абразивными примесями, особенно в сочетании с уплотнениями из фтороэластомера SKF Duralife¹). Согласно проведённым тестам уплотнения, установленные на SKF SPEEDI-SLEEVE Gold, работают 2500 часов.

Процедура монтажа втулки аналогична установке стандартной втулки SKF SPEEDI-SLEEVE, к тому же можно использовать оригинальный размер уплотнения.

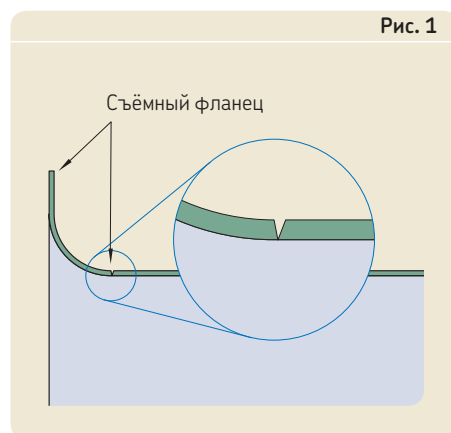
Все втулки, перечисленные в таблицах на странице 8, могут быть произведены в исполнении SKF SPEEDI-SLEEVE Gold.

Диапазон размеров

Стандартный диапазон размеров охватывает диаметры вала от 11,91 до 203,33 мм (0,472 до 8 дюймов). В зависимости от требуемых объёмов компания SKF может поставить втулки нестандартных размеров. Для получения дополнительной информации обратитесь к представителю SKF. Каждая втулка, метрическая или дюймовая, разработана для соответствия определённому диапазону размеров валов, обычно больше или меньше номинального диаметра вала. Это обеспечивает гибкость в работе с разными фактическими размерами валов.

Выбор размера втулки

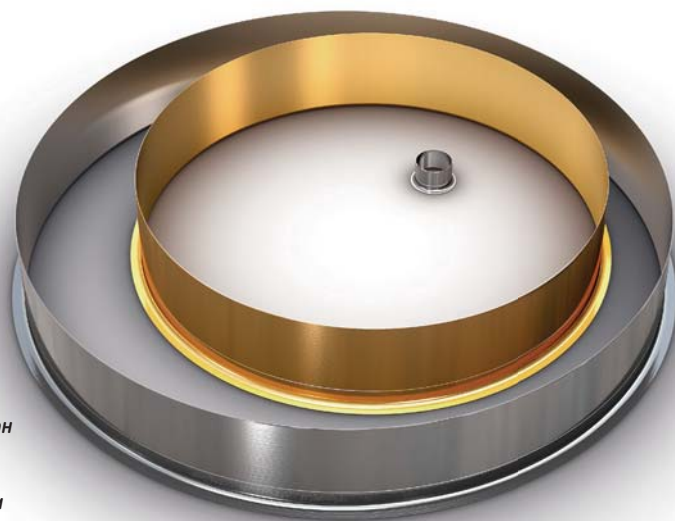
Перед определением правильного размера втулки сначала необходимо тщательно очистить вал. Соответствующее посадочное место на валу необходимо измерить в трёх плоскостях. Размер втулки SKF SPEEDI-SLEEVE определяется как среднее арифметическое из трёх измеренных значений. Если полученное значение диаметра втулки находится в диапазоне допуска на диаметр вала d_1 , то втулка соответствующего типоразмера обеспечивает необходимый натяг при посадке и не потребует её установку на клей.



Съёмный фланец SKF SPEEDI-SLEEVE



Новое поколение SKF SPEEDI-SLEEVE, исполнение Gold



Стандартный диапазон размеров охватывает диаметры вала от 11,91 до 203,33 мм (0,472 до 8 дюймов).

¹) Прежнее название Longlife

Результаты испытаний

Предыдущее и новое поколения изделий SKF SPEEDI-SLEEVE были испытаны на износостойкость при воздействии как крупной, так и мелкодисперсной пыли. Испытание в течение 500 часов (→ **диаграмма 1**) показало, что новое поколение втулок SKF SPEEDI-SLEEVE имело в 1,5 раза меньшую степень износа по сравнению с предыдущим поколением при стабильности рабочих характеристик.

Для проверки эффективности системы уплотнения были выполнены испытания (→ **диаграмма 2**), продолжавшиеся в течение 2000 часов. Объектом испытаний были изделия SKF SPEEDI-SLEEVE нового и предыдущего поколений и уплотнения SKF WAVE, изготовленные из фтор-каучука SKF Duralife. Результаты испытаний показали, что новое поколение SKF SPEEDI-SLEEVE обеспечивает снижение износа уплотнительной кромки и величину износа примерно на 30% по сравнению с предыдущим поколением втулок и демонстрирует улучшение рабочих характеристик хромированной поверхности в 2 раза. Снижение износа повышает надёжность уплотнительной системы, а также обеспечивает возможность более точного прогнозирования фактического срока службы.

Оба испытания выполнялись при одинаковых рабочих условиях:

- температура до 110 °C (225 °F)
- линейная скорость вала до 8,6 м/с (1700 фут/мин)

В других видах испытаний постоянный солевой туман при 35 °C (95 °F) не привёл к образованию коррозии даже через 600 часов. Добиться оптимизированных рабочих характеристик удалось благодаря использованию втулок SKF SPEEDI-SLEEVE нового поколения.

Диаграмма 1

Испытание втулок SKF SPEEDI-SLEEVE на износостойкость
Абразивная среда, тест проводился в течение 500 часов работы

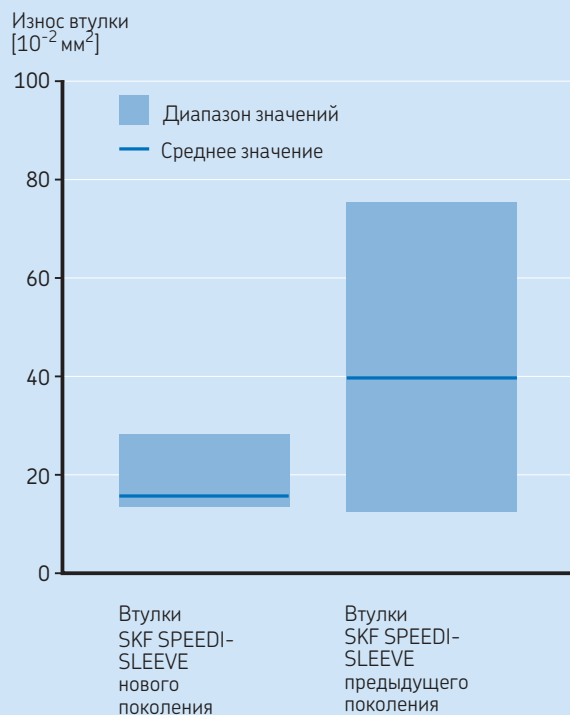
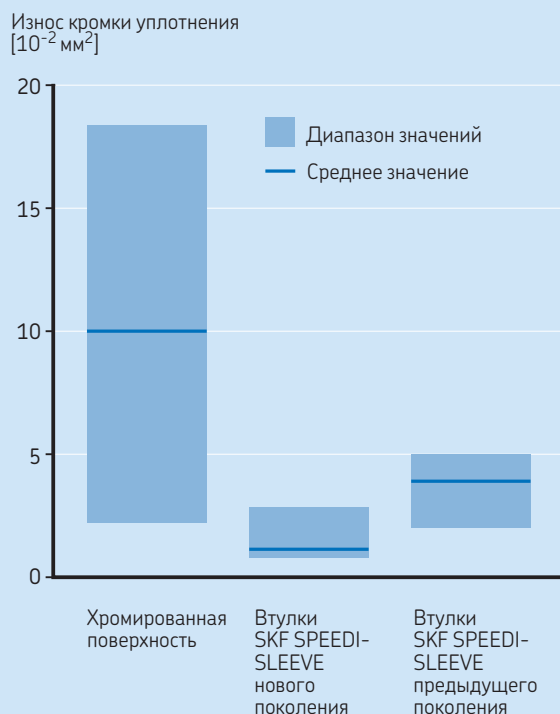


Диаграмма 2

Испытание кромки уплотнения на износостойкость
Уплотнения, изготовленные из фторкаучука, тест проводился в течение 2000 часов работы



Монтаж втулок SKF SPEEDI-SLEEVE

Новая рабочая поверхность вала за несколько минут

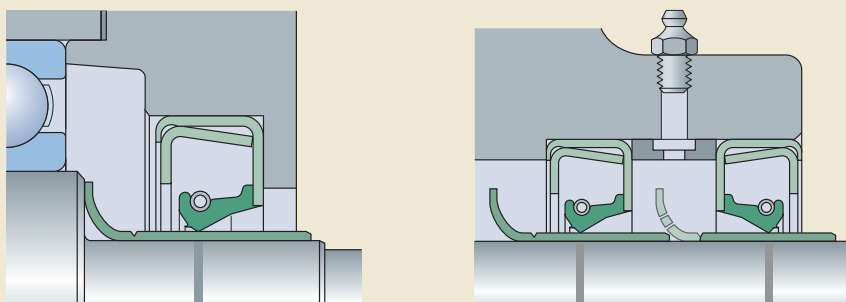
Несмотря на то, что процедура монтажа достаточно проста, для достижения наилучших результатов её необходимо выполнять осторожно и аккуратно. Поскольку тонкостенная втулка устанавливается на вал с натягом, любая неровность на поверхности вала приводит к повторению подобной неровности на поверхности втулки и, как следствие, снижает эффективность работы уплотнения. Поэтому рабочую поверхность вала перед монтажом необходимо тщательно очистить, устранить заусенцы и шероховатости. Глубокие следы износа, царапины и другие повреждения вала рекомендуется

зашпаклевать эпоксидным клеем, наполненным металлическим порошком. Втулка должна быть установлена на вал до затвердевания эпоксидной композиции. Не допускается монтаж втулки SKF SPEEDI-SLEEVE поверх канавок, поперечных отверстий, шлицевых пазов или резьбы, так как это приводит к изменению формы втулки и несоответствию уплотнения новой рабочей поверхности при вращении.

SKF SPEEDI-SLEEVE не должна нагреваться перед установкой. Нагрев вызывает расширение втулки. Однако после остывания она может не принять своих первоначальных размеров, что приведёт к свободной посадке на вал. Различные варианты монтажа втулки SKF SPEEDI-SLEEVE см. на **рис. 2**.

Способы монтажа втулки SKF SPEEDI-SLEEVE

Рис. 2



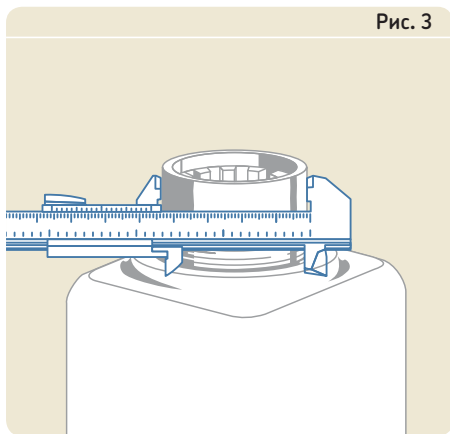


Рис. 3

Очистите поверхность и измерьте диаметр изношенного вала, затем отметьте место, где втулка должна закрыть повреждённый участок вала.

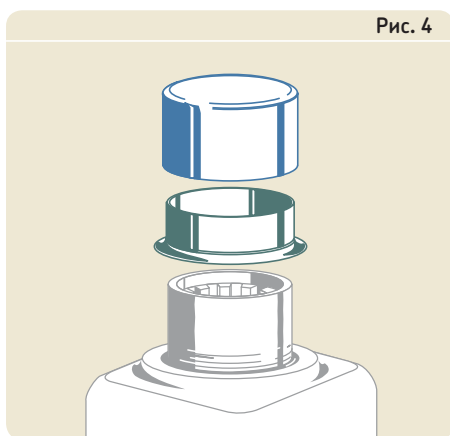


Рис. 4

Установите SKF SPEEDI-SLEEVE на вал и установите на втулку специальный монтажный инструмент.

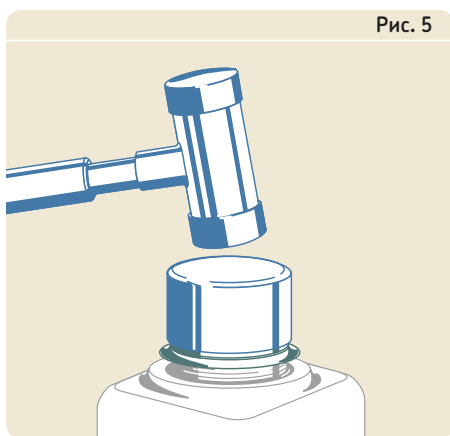


Рис. 5

Постукивайте киянкой по монтажному инструменту, пока втулка не встанет на вал так, чтобы отмеченная область была закрыта. Снимите монтажный инструмент.

Процедура монтажа

- 1 Очистите рабочую поверхность вала. Устраните заусенцы и шероховатости, убедитесь, что втулка не устанавливается поверх канавок, поперечных отверстий, шлицевых пазов и т.п.
- 2 Измерьте диаметр в месте, где втулка будет установлена на неизношенной части вала (→рис. 3). Выполните измерение в трёх положениях и найдите среднее значение показаний (чтобы гарантировать соответствие вала рекомендованным характеристикам). Если среднее значение диаметра втулки находится внутри допуска на диаметр вала, то втулка устанавливается достаточно прочно, и тогда предотвращается её скольжение или вращение и не требуется её установка на клей.
- 3 Определите окончательное положение втулки на валу так, чтобы она полностью перекрывала изношенный участок вала. Выполните измерение до точного места или отметьте прямо на поверхности. Втулка должна располагаться строго над изношенной поверхностью вала.
- 4 Неглубокие следы износа не требуют заполнения. Дополнительно можно покрыть внутреннюю поверхность втулки тонким слоем герметика. Все следы герметика на наружной (рабочей) поверхности втулки необходимо удалить.
- 5 Глубокие следы износа, царапины и другие повреждения вала (см. примечание выше) необходимо зашпаклевать эпоксидным клеем, наполненным металлическим порошком. Чтобы втулка выдавила избыточное количество герметика, установите втулку до его затвердевания. Удалите оставшийся герметик с поверхности втулки.
- 6 При установке SKF SPEEDI-SLEEVE не допускается нагревание.
- 7 Если фланец необходимо удалить, надрежьте его перед установкой втулки. Фланцевый конец втулки устанавливается на вал первым. Затем установите на втулку монтажный инструмент (→рис. 4).
- 8 Втулку следует монтировать лёгкими ударами по монтажному колпачку до её установки на необходимом месте (→рис. 5). Если колпачок слишком короткий для установки на место, можно использовать трубу соответствующего диаметра с плоским, без заусенцев, торцом. Убедитесь, что внутренний диаметр трубы совпадает с диаметром монтажного инструмента. Соблюдайте осторожность, чтобы не повредить отшлифованную поверхность наружного диаметра втулки.

- 9 Установка SKF SPEEDI-SLEEVE должна выполняться так, чтобы втулка была полностью посажена на вал. Она не должна выступать за фаску, поскольку острый край втулки может надрезать кромку уплотнения во время установки.
- 10 Если фланец надрезан для удаления, выньте его удлинёнными плоскогубцами и закрутите в кольцо, соблюдая осторожность, чтобы не приподнять конец втулки. В противном случае останутся заусенцы. Удаление фланца должно выполняться осторожно — так, чтобы избежать повреждения внешнего диаметра втулки.
- 11 После монтажа втулки, до установки манжетного уплотнения, следует проверить поверхность вала на предмет наличия заусенцев, которые могут повредить уплотнение.
- 12 Смажьте поверхность втулки, а также торец вала маслом или нанесите тонкий слой пластичной смазки (того же типа, которым смазывается узел) для облегчения установки манжетного уплотнения.
- 13 Выполните монтаж уплотнения.

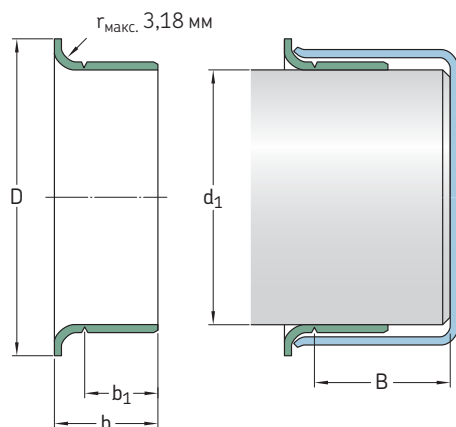
Демонтаж втулки SKF SPEEDI-SLEEVE

SKF SPEEDI-SLEEVE снимается с помощью нагревания втулки электрическим воздушно-нагревателем, после чего втулка расширяется и аккуратно снимается с вала. Дополнительно втулку можно снять следующими способами, всегда соблюдая осторожность, чтобы не повредить поверхность вала:

- ослабить посадку втулки путём лёгкого постукивания молотком по всей её поверхности
- использовать слесарное зубило для пробивания втулки
- использовать пару кусачек на фланце или рядом с ним, производя при этом скручивающее движение

Втулка SKF SPEEDI-SLEEVE не предназначена для повторного использования.

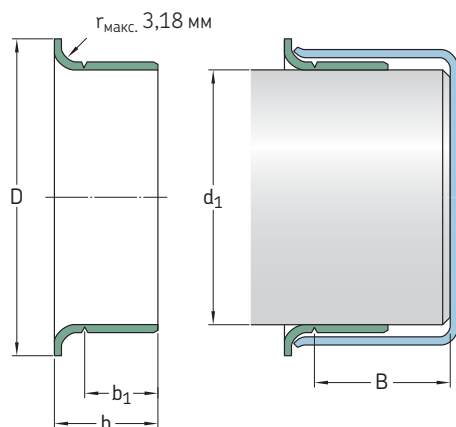
SKF SPEEDI-SLEEVE — метрические размеры (переведено из дюймовых размеров)

 d₁ 11,99–34,01 мм

Диапазон размеров вала
Номинальные размеры
Обозначение

d ₁ мин.	макс.	d ₁	D ±1,6	b ₁ ±0,8	b ±0,8	B ¹⁾	
мм		мм					—
11,99	12,07	11,99	15,49	5,99	8,41	47,63	99049
12,65	12,75	12,70	15,49	6,35	8,74	50,80	99050
13,89	14,00	14,00	19,05	6,35	9,93	46,51	99055
14,22	14,38	14,30	19,05	6,35	9,93	46,51	99056
14,96	15,06	15,01	19,05	5,00	8,99	47,29	99059
15,82	15,93	15,88 15,88	19,05 19,05	7,95 7,95	10,31 10,31	50,80 50,80	99810 ²⁾ 99062
15,90	16,00	16,00	18,24	7,95	11,13	50,80	99058
16,94	17,04	16,99	22,23	8,00	11,00	50,80	99068
17,32	17,42	17,37	22,86	7,95	11,13	50,80	99060
17,88	18,01	18,01	24,43	8,00	11,00	46,00	99082
19,00	19,10	19,05 19,05	24,00 24,00	7,95 7,95	11,13 11,13	50,80 50,80	99811 ²⁾ 99076
19,28	19,33	19,30	23,83	7,95	11,13	50,80	99081
19,81	19,91	19,84	23,75	7,95	11,13	50,80	99080
19,94	20,04	19,99	23,62	8,00	11,00	50,80	99078
20,62	20,70	20,65	30,18	9,53	14,30	76,20	99083
21,77	21,87	21,82	29,34	6,35	9,53	50,80	99086
21,87	22,00	22,00 22,00	30,18 30,18	6,58 8,00	9,12 11,99	47,14 46,02	99084 99085
22,17	22,28	22,23 22,23	27,79 27,79	7,95 7,95	11,13 11,13	50,80 50,80	99812 ²⁾ 99087
23,06	23,16	23,11 23,11	30,94 30,94	7,95 7,95	11,13 11,13	46,91 46,91	99860 ²⁾ 99091
23,88	24,00	24,00	28,70	7,95	11,13	50,80	99092
24,54	24,64	24,61 24,61	28,70 28,70	7,95 15,88	11,13 18,26	50,80 50,80	99094 99096

¹⁾ Возможное максимальное расстояние задней канавки от конца вала (при использовании монтажного инструмента, который поставляется вместе с втулкой).

²⁾ Втулка SKF SPEEDI-SLEEVE Gold.


Диапазон размеров вала
Номинальные размеры
Обозначение

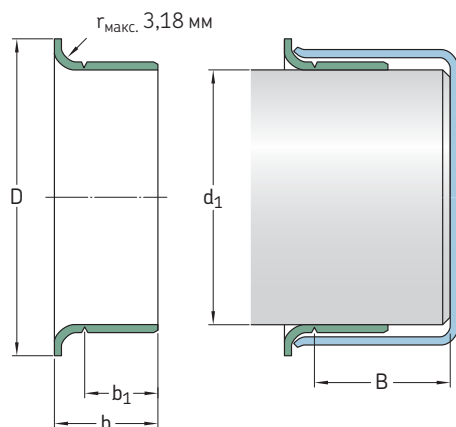
d ₁ МИН.	макс.	d ₁	D ±1,6	b ₁ ±0,8	b ±0,8	B ¹⁾	Обозначение
24,94	25,04	24,99 24,99	33,02 33,02	7,95 7,95	11,00 11,00	50,80 50,80	99813 ²⁾ 99098
25,35	25,45	25,40 25,40	30,96 30,96	7,95 7,95	11,13 11,13	50,80 50,80	99814 ²⁾ 99868 ³⁾
25,88	26,01	26,01	33,35	8,00	11,99	46,05	99103
26,92	27,03	27,00 27,00	33,53 33,53	7,95 7,95	11,13 11,13	46,81 46,81	99815 ²⁾ 99106
27,61	27,71	27,66	35,71	7,95	11,13	15,88	99108
27,94	28,04	27,99 27,99	34,93 34,93	9,53 9,53	12,70 12,70	46,81 46,81	99866 ²⁾ 99111
28,52	28,63	28,58 28,58 28,58	38,10 38,10 38,10	7,95 7,95 9,53	11,13 11,13 12,70	17,48 17,48 17,48	99816 ²⁾ 99112 99116
29,31	29,41	29,36 29,36	34,29 34,29	9,53 9,53	12,70 12,70	17,48 17,48	99865 ²⁾ 99120
29,79	29,92	29,85	35,56	7,95	11,13	17,48	99122
29,95	30,07	30,00	35,56	8,00	11,00	17,48	99114
30,10	30,23	30,18	35,56	7,95	11,13	17,48	99118
30,89	31,04	30,96	39,70	7,95	11,00	15,88	99123
31,42	31,57	31,50	39,12	8,00	11,13	17,48	99141
31,67	31,83	31,75 31,75	38,10 38,10	7,95 7,95	11,13 11,13	17,48 17,48	99817 ²⁾ 99125
31,93	32,08	32,00	38,10	8,00	11,13	17,48	99128
32,94	33,05	32,99	40,49	15,01	18,01	25,40	99121
33,22	33,38	33,35	40,64	6,35	9,53	20,65	99129
33,27	33,43	33,35 33,35	40,49 40,49	12,70 12,70	15,88 15,88	20,65 20,65	99818 ²⁾ 99131
33,86	34,01	34,01	41,28	12,70	15,88	20,65	99134

¹⁾ Возможное максимальное расстояние задней канавки от конца вала (при использовании монтажного инструмента, который поставляется вместе с втулкой).

²⁾ Втулка SKF SPEEDI-SLEEVE Gold.

³⁾ Прежнее обозначение 99100.

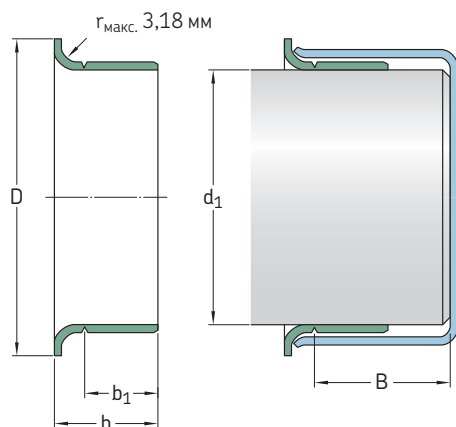
SKF SPEEDI-SLEEVE — метрические размеры (переведено из дюймовых размеров)

 d₁ 34,82–49,28 мм

Диапазон размеров вала
Номинальные размеры
Обозначение

d ₁ мин.	макс.	d ₁	D ±1,6	b ₁ ±0,8	b ±0,8	B ¹⁾	
мм		мм					—
34,82	34,98	34,93	41,61	7,95	11,13	20,65	99133
		34,93	41,61	12,70	15,88	20,65	99819 ²⁾
		34,93	41,61	12,70	15,88	20,65	99138
34,93	35,08	34,93	41,61	13,00	16,00	20,65	99820 ²⁾
		34,93	41,61	13,00	16,00	20,65	99139
35,84	35,99	35,99	45,24	13,00	16,99	24,99	99146
36,37	36,53	36,53	45,24	14,30	17,48	25,81	99821 ²⁾
		36,53	45,24	14,30	17,48	25,81	99143
36,45	36,60	36,53	45,24	9,53	12,70	25,81	99144
37,85	38,00	38,00	45,24	13,00	16,99	24,99	99147
38,02	38,18	38,10	45,24	9,53	12,70	25,81	99823 ²⁾
		38,10	45,24	9,53	12,70	25,81	99150
		38,10	45,24	14,30	17,48	25,81	99822 ²⁾
		38,10	45,24	14,30	17,48	25,81	99149
38,61	38,76	38,68	47,22	11,13	14,30	25,81	99152
39,34	39,50	39,42	47,22	11,13	14,30	25,81	99155
39,60	39,75	39,67	47,22	14,30	17,48	25,81	99824 ²⁾
		39,67	47,22	14,30	17,48	25,81	99156
39,78	39,93	39,85	47,22	15,88	19,05	25,81	99159
39,85	40,01	40,01	46,99	9,91	12,93	25,40	99153
39,93	40,08	40,08	46,99	13,00	16,00	25,98	99825 ²⁾
		40,08	46,99	13,00	16,00	25,98	99157
40,69	40,84	40,77	49,23	12,70	16,28	25,40	99160
40,84	41,00	41,00	49,23	12,70	15,88	25,81	99163
41,20	41,35	41,28	47,63	7,95	11,13	25,81	99161
		41,28	47,63	14,30	17,48	20,65	99826 ²⁾
		41,28	47,63	14,30	17,48	20,65	99162
41,83	42,01	41,91	53,01	11,30	14,50	21,49	99166
		41,91	53,01	14,30	17,50	21,01	99169
		42,01	53,01	14,30	17,50	21,01	99873 ²⁾

¹⁾ Возможное максимальное расстояние задней канавки от конца вала (при использовании монтажного инструмента, который поставляется вместе с втулкой).

²⁾ Втулка SKF SPEEDI-SLEEVE Gold.



Диапазон размеров вала

Номинальные размеры

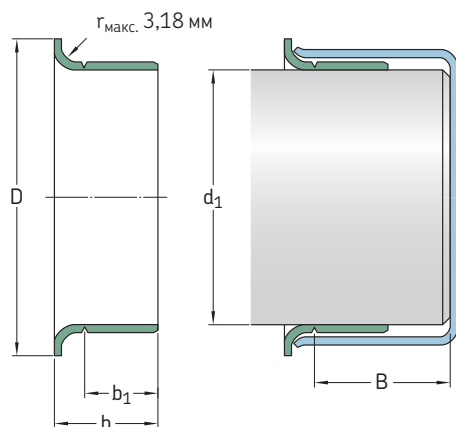
Обозначение

d ₁		d ₁	D ±1,6	b ₁ ±0,8	b ±0,8	B ¹⁾	Обозначение
МИН.	МАКС.						
мм		мм	—				
41,99	42,14	42,06	53,01	13,97	17,50	21,01	99165
42,77	42,93	42,88	48,41	14,30	17,48	22,23	99168
42,80	42,95	42,88	48,41	7,95	11,13	22,23	99167
42,85	43,00	43,00	48,41	12,70	15,88	21,44	99182
43,56	43,71	43,66	51,59	14,30	17,48	20,65	99171
44,09	44,25	44,17	52,40	9,53	12,70	20,65	99170
44,37	44,53	44,45	52,20	9,53	12,70	20,65	99172
		44,45	52,40	13,49	15,88	22,30	99180
		44,45	52,40	14,30	17,48	20,65	99827 ²⁾
		44,45	52,40	14,30	17,48	20,65	99174
		44,45	52,40	19,05	22,23	20,65	99828 ²⁾
		44,45	52,40	19,05	22,23	20,65	99175
44,73	44,88	44,86	52,40	14,30	17,48	20,65	99829 ²⁾
		44,86	52,40	14,30	17,48	20,65	99176
44,93	45,09	45,01	53,01	14,00	16,99	20,62	99830 ²⁾
		45,01	53,01	14,00	16,99	20,62	99177
45,16	45,31	45,24	53,98	16,94	20,32	26,97	99179
45,95	46,10	46,05	53,09	14,30	17,48	25,40	99831 ²⁾
		46,05	53,09	14,30	17,48	25,40	99181
47,17	47,32	47,22	54,76	14,30	17,48	25,40	99185
47,40	47,55	47,45	55,58	22,58	26,04	25,40	99186
47,55	47,70	47,63	55,96	4,45	7,49	18,90	99190
		47,63	55,96	7,49	10,54	18,90	99188
		47,63	55,96	9,53	13,11	26,67	99184
		47,63	55,96	14,30	17,48	25,40	99832 ²⁾
		47,63	55,96	14,30	17,48	25,40	99187
47,93	48,08	48,03	56,01	14,00	16,97	24,99	99189
48,49	48,64	48,56	56,36	9,53	12,70	25,40	99192
49,12	49,28	49,23	56,36	14,30	17,48	25,40	99833 ²⁾
		49,23	56,36	14,30	17,48	25,40	99193

¹⁾ Возможное максимальное расстояние задней канавки от конца вала (при использовании монтажного инструмента, который поставляется вместе с втулкой).

²⁾ Втулка SKF SPEEDI-SLEEVE Gold.

SKF SPEEDI-SLEEVE — метрические размеры (переведено из дюймовых размеров)

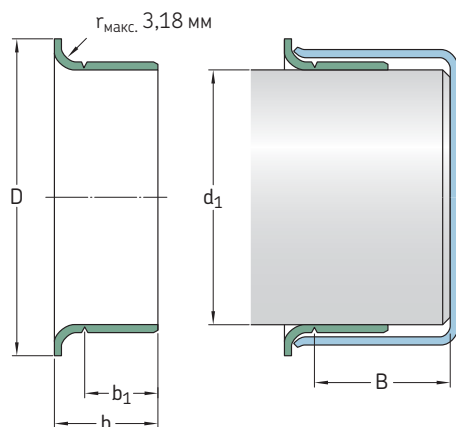
 d₁ 49,91–69,93 мм

Диапазон размеров вала
Номинальные размеры
Обозначение

d ₁ мин.	макс.	d ₁	D ±1,6	b ₁ ±0,8	b ±0,8	B ¹⁾	
мм		мм					—
49,91	50,06	50,01	56,49	14,00	16,97	34,99	99052
50,22	50,37	50,29	58,75	14,30	17,88	26,67	99198
50,72	50,88	50,80	61,11	14,30	17,48	25,55	99834 ²⁾
		50,80	61,11	14,30	17,48	25,40	99199
		50,80	61,11	22,23	25,40	25,40	99835 ²⁾
		50,80	61,11	22,23	25,40	25,40	99200
51,82	51,99	51,99	62,71	12,70	15,88	34,52	99878 ³⁾
52,25	52,40	52,40	62,71	19,84	23,83	34,93	99205
53,92	54,05	53,98	61,52	12,70	19,05	32,54	99210
53,95	54,10	53,98	61,52	19,84	23,83	34,93	99836 ²⁾
		53,98	61,52	19,84	23,83	34,93	99212
54,91	55,07	54,99	62,00	19,99	22,99	31,75	99863 ²⁾
		54,99	62,00	19,99	22,99	31,75	99215
55,52	55,68	55,58	63,50	19,84	23,83	33,35	99218
55,83	56,01	56,01	64,29	12,70	15,88	33,35	99220
		56,01	64,29	19,79	23,77	80,01	99224
56,57	56,72	56,64	64,29	12,70	15,88	33,35	99861 ²⁾
		56,64	64,29	12,70	15,88	33,35	99229
		56,64	64,29	19,84	23,01	31,75	99230
56,82	56,97	56,90	65,10	19,41	22,86	31,75	99226
57,12	57,28	57,15	64,29	7,95	11,13	33,35	99838 ²⁾
		57,15	64,29	7,95	11,13	33,35	99227
		57,15	64,29	19,84	23,83	33,35	99837 ²⁾
		57,15	64,29	19,84	23,83	33,35	99225
57,91	58,06	57,99	65,99	19,99	23,83	34,93	99219
58,65	58,80	58,75	68,28	19,84	23,83	34,93	99231
59,11	59,26	59,13	69,85	19,05	22,23	38,10	99233
59,92	60,07	59,99	70,74	9,40	11,43	37,36	99241
		59,99	70,74	19,99	22,99	34,93	99869 ²⁾
		59,99	70,74	19,99	22,99	34,93	99235

¹⁾ Возможное максимальное расстояние задней канавки от конца вала (при использовании монтажного инструмента, который поставляется вместе с втулкой).

²⁾ Втулка SKF SPEEDI-SLEEVE Gold.

³⁾ Прежнее обозначение 99204.



Диапазон размеров вала

Номинальные размеры

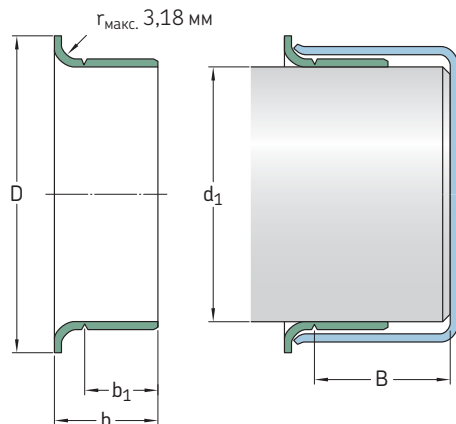
Обозначение

d ₁ МИН.	МАКС.	d ₁	D ±1,6	b ₁ ±0,8	b ±0,8	B ¹⁾	Обозначение
60,25	60,40	60,33	69,85	15,09	19,05	34,93	99238
60,30	60,45	60,33	69,85	13,36	17,35	34,93	99240
		60,33	69,85	19,84	23,83	34,93	99839 ²⁾
		60,33	69,85	19,84	23,83	34,93	99237
61,82	62,00	61,93	71,83	19,84	23,83	35,38	99243
		62,00	71,83	12,70	15,88	36,20	99244
61,85	62,00	61,93	71,83	12,70	15,88	36,20	99242
63,22	63,37	63,30	73,03	19,84	23,83	35,38	99249
63,42	63,58	63,50	71,63	14,10	16,51	22,61	99253
63,50	63,65	63,50	71,83	12,70	16,66	35,38	99248
		63,50	71,63	19,84	23,83	34,93	99840 ²⁾
		63,50	71,63	19,84	23,83	34,93	99250
63,75	63,91	63,91	71,83	19,84	23,01	36,53	99251
64,92	65,07	65,00	72,39	19,99	22,99	34,93	99841 ²⁾
		65,00	72,39	19,99	22,99	34,93	99254
65,02	65,18	65,10	73,43	19,84	23,83	34,93	99256
65,91	66,07	65,99	75,95	19,84	23,83	31,75	99259
66,50	66,65	66,57	77,39	19,84	23,83	34,93	99261
66,57	66,73	66,68	77,39	19,84	23,01	34,93	99264
66,60	66,75	66,68	77,39	12,70	15,88	34,93	99260
66,68	66,83	66,68	77,39	19,84	23,83	34,93	99842 ²⁾
		66,68	77,39	19,84	23,83	34,93	99262
67,82	68,00	68,00	79,38	19,05	22,23	42,88	99266
69,27	69,42	69,34	79,38	19,84	23,01	33,35	99268
69,60	69,75	69,67	77,85	19,84	23,83	31,75	99273
69,72	69,88	69,85	79,38	19,84	23,83	31,75	99843 ²⁾
		69,85	79,38	19,84	23,83	31,75	99274
69,77	69,93	69,85	78,11	36,53	41,28	41,28	99267

¹⁾ Возможное максимальное расстояние задней канавки от конца вала (при использовании монтажного инструмента, который поставляется вместе с втулкой).

²⁾ Втулка SKF SPEEDI-SLEEVE Gold.

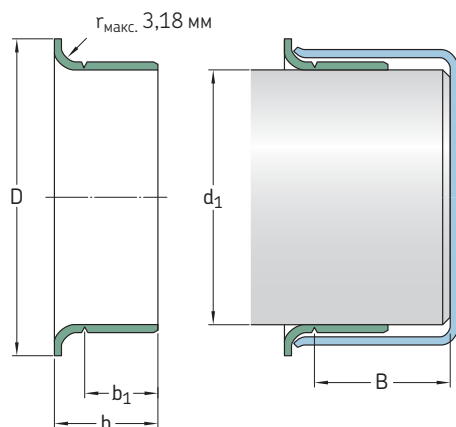
SKF SPEEDI-SLEEVE — метрические размеры (переведено из дюймовых размеров)

 d₁ 69,85–90,58 мм

Диапазон размеров вала
Номинальные размеры
Обозначение

d ₁ мин.	макс.	d ₁	D ±1,6	b ₁ ±0,8	b ±0,8	B ¹⁾	
мм		мм					—
69,85	70,00	69,85	79,38	10,31	14,30	31,75	99272
		69,85	79,38	19,84	23,83	31,75	99844 ²⁾
		69,85	79,38	19,84	23,83	31,75	99275
		69,85	79,38	28,58	31,75	33,32	99269
69,93	70,08	70,00	79,38	19,99	24,00	31,75	99276
71,35	71,50	71,45	80,98	15,09	17,48	31,75	99281
71,83	72,01	72,01	81,92	19,05	22,23	34,11	99870 ²⁾
		72,01	81,92	19,05	22,23	34,11	99284
72,09	72,24	72,09	81,92	12,70	16,66	31,75	99845 ²⁾
		72,09	81,92	12,70	16,66	31,75	99282
72,80	72,95	72,87	80,98	19,84	23,83	31,75	99286
72,97	73,13	73,03	81,76	19,84	23,83	31,75	99846 ²⁾
		73,03	81,76	19,84	23,83	31,75	99287
74,60	74,75	74,63	84,94	12,70	16,28	33,81	99290
		74,63	84,94	19,84	23,83	33,35	99847 ²⁾
		74,68	84,94	19,84	23,83	33,35	99293
74,93	75,08	75,01	83,13	15,09	17,53	27,51	99289
		75,01	83,95	22,00	26,01	33,35	99875 ²⁾
		75,01	83,95	22,00	26,01	33,35	99294
75,49	75,59	75,54	82,17	20,65	25,40	31,75	99292
75,95	76,10	76,02	85,32	12,29	15,88	33,81	99291
		76,02	85,32	14,30	17,48	34,93	99298
		76,02	85,09	20,65	25,40	32,54	99299
76,12	76,28	76,20	82,30	20,65	23,83	34,93	99296
76,20	76,35	76,20	84,96	15,88	20,65	32,51	99303
		76,20	82,17	20,65	25,40	32,54	99848 ²⁾
		76,20	82,17	20,65	25,40	32,54	99300
76,40	76,56	76,48	85,22	12,70	15,88	50,80	99301
77,83	78,00	78,00	88,09	19,05	22,23	52,22	99306
79,25	79,40	79,38	89,69	17,48	20,65	50,80	99311
		79,38	89,69	20,65	25,40	50,80	99849 ²⁾
		79,38	89,69	20,65	25,40	50,80	99312

¹⁾ Возможное максимальное расстояние задней канавки от конца вала (при использовании монтажного инструмента, который поставляется вместе с втулкой).

²⁾ Втулка SKF SPEEDI-SLEEVE Gold.



Диапазон размеров вала **Номинальные размеры** **Обозначение**

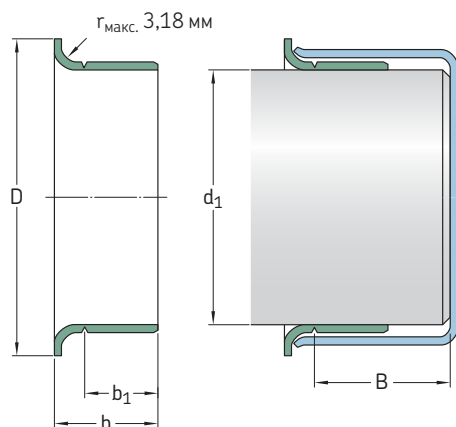
d ₁ МИН.	макс.	d ₁	D ±1,6	b ₁ ±0,8	b ±0,8	B ¹⁾	Обозначение
79,35	79,55	79,38	89,54	14,00	18,01	51,59	99053 ³⁾
79,81	80,01	80,01	89,92	19,05	22,50	34,93	99313
79,91	80,09	80,01	89,99	11,00	15,01	34,93	99317
		80,01	89,99	21,01	24,00	34,93	99315
81,92	82,07	81,99	91,06	16,76	21,54	44,45	99328
82,47	82,63	82,55	91,29	20,65	25,40	34,93	99322
82,55	82,70	82,55	90,81	15,11	18,26	34,93	99850 ²⁾
		82,55	90,81	15,11	18,26	34,93	99324
		82,55	91,06	17,48	22,23	31,75	99326
		82,55	91,06	20,65	25,40	34,93	99851 ²⁾
		82,55	91,06	20,65	25,40	34,93	99325
84,00	84,15	84,07	93,68	20,65	25,40	34,93	99331
84,76	85,01	84,89	93,98	16,99	21,01	35,00	99332
		84,89	93,98	21,01	24,99	35,00	99872 ²⁾
		84,89	93,98	21,01	24,99	35,00	99333
84,79	85,01	85,01	90,93	10,13	12,67	36,35	99334
85,67	85,83	85,73	93,68	9,53	12,70	35,81	99338
		85,73	93,85	20,65	25,40	34,93	99337
87,25	87,40	87,33	97,64	19,84	23,01	35,71	99339
87,80	88,00	88,00	95,28	29,21	34,27	42,50	99481
88,32	88,47	88,39	97,41	19,84	23,01	35,71	99340
88,82	88,98	88,90	97,64	15,88	20,65	34,21	99346
88,90	89,05	88,90	97,16	7,95	12,70	34,21	99347
		88,90	97,64	20,65	25,40	34,21	99852 ²⁾
		88,90	97,64	20,65	25,40	34,21	99350
88,93	89,08	89,00	97,64	15,88	20,65	34,24	99349
89,92	90,07	89,99	101,60	11,13	13,67	46,05	99352
		89,99	101,60	13,36	16,94	44,45	99353
		89,99	101,60	18,03	23,01	46,05	99351
		89,99	101,60	23,01	27,99	44,45	99354
90,42	90,58	90,50	99,06	20,65	25,40	44,45	99356

¹⁾ Возможное максимальное расстояние задней канавки от конца вала (при использовании монтажного инструмента, который поставляется вместе с втулкой).

²⁾ Втулка SKF SPEEDI-SLEEVE Gold.

³⁾ Прежнее обозначение 99307.

SKF SPEEDI-SLEEVE — метрические размеры (переведено из дюймовых размеров)

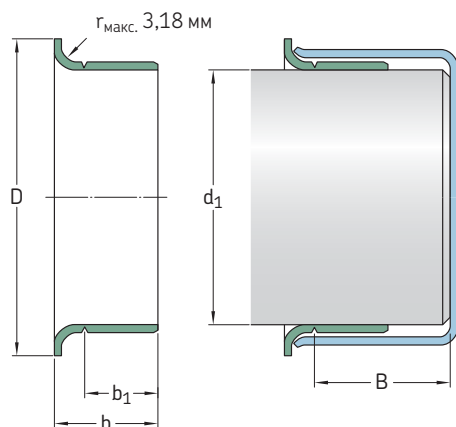
 d₁ 91,90–130,18 мм

Диапазон размеров вала
Номинальные размеры
Обозначение

d ₁ мин.	макс.	d ₁	D ±1,6	b ₁ ±0,8	b ±0,8	B ¹⁾	
мм		мм					—
91,90	92,05	91,97	102,39	20,65	25,40	44,45	99360
92,02	92,18	92,08	102,24	12,70	15,88	44,45	99363
		92,08	102,39	20,65	25,40	44,45	99362
93,57	93,73	93,68	102,39	7,95	11,13	22,23	99368
93,60	93,75	93,68	102,24	20,65	23,83	45,72	99365
94,67	94,82	94,74	102,01	11,91	15,09	45,72	99359
		94,74	102,24	19,84	23,01	45,72	99366
94,92	95,07	95,00	102,24	21,01	24,00	45,72	99369
95,00	95,15	95,07	102,39	8,74	12,70	45,72	99374
		95,07	102,49	11,91	15,09	45,72	99364
95,15	95,30	95,22	102,24	14,30	17,48	45,72	99376
95,25	95,40	95,25	102,11	17,48	22,23	45,72	99853²⁾³⁾
		95,33	102,24	8,74	12,70	45,72	99367
		95,33	102,11	17,48	22,23	45,72	99372
98,25	98,40	98,32	106,30	20,65	25,40	47,63	99386
98,37	98,53	98,43	107,16	20,65	25,40	47,63	99387
99,95	100,10	100,03	109,55	20,65	25,40	52,07	99854²⁾
		100,03	109,55	20,65	25,40	52,07	99393
101,55	101,75	101,60	111,13	12,70	15,88	52,48	99401
		101,60	111,13	15,24	18,42	52,07	99395
		101,60	111,13	16,51	19,69	34,93	99400
		101,60	111,13	20,65	25,40	52,07	99855²⁾
		101,60	111,13	20,65	25,40	52,07	99399
103,89	104,09	103,99	112,73	19,99	24,00	35,99	99409
104,70	104,90	104,78	113,54	20,65	25,40	34,93	99412
104,90	105,11	105,00	113,54	19,99	23,19	35,00	99413
106,25	106,45	106,38	114,30	20,65	25,40	34,93	99418
107,34	107,54	107,54	117,09	19,84	23,01	36,53	99423
107,90	108,10	107,95	117,09	20,65	25,40	36,53	99424

1) Возможное максимальное расстояние задней канавки от конца вала (при использовании монтажного инструмента, который поставляется вместе с втулкой).

2) Втулка SKF SPEEDI-SLEEVE Gold.

3) Прежнее обозначение 99372.

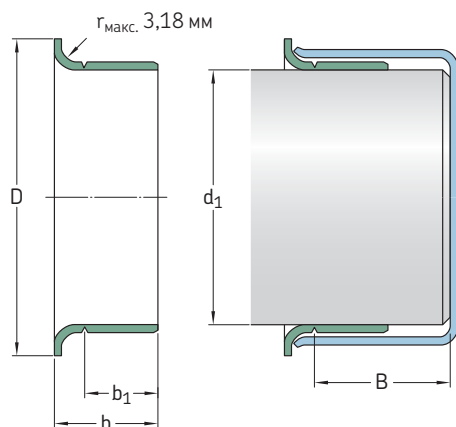

Диапазон размеров вала
Номинальные размеры
Обозначение

d ₁ МИН.	макс.	d ₁	D ±1,6	b ₁ ±0,8	b ±0,8	B ¹⁾	Обозначение
109,78	110,01	110,01	124,99	11,38	14,96	32,94	99434
109,91	110,11	109,93	124,99	12,93	16,51	31,75	99435
111,00	111,20	111,13	120,65	20,65	25,40	41,91	99437
111,79	111,99	111,99	120,65	19,05	22,50	33,02	99438
112,62	112,83	112,73	122,25	25,40	29,01	33,35	99439
114,20	114,40	114,30	123,19	20,65	25,40	31,75	99856 ²⁾
		114,30	124,46	20,65	25,40	31,75	99450
114,88	115,09	115,01	127,00	20,65	23,83	31,75	99452
117,37	117,58	117,48	127,00	11,13	15,88	34,93	99465
		117,48	128,60	25,40	31,75	34,93	99463
119,00	119,20	119,08	128,60	20,65	25,40	34,93	99468
119,89	120,09	119,99	129,79	8,00	11,00	33,60	99471
		119,99	129,79	19,99	24,99	32,00	99473
120,55	120,75	120,65	127,00	12,70	19,05	38,10	99475
121,89	122,10	122,00	131,50	19,99	24,00	32,00	99472
122,91	123,11	123,01	132,82	19,99	24,99	31,60	99484
123,72	123,93	123,83	133,35	15,88	19,05	36,53	99487
124,89	125,10	124,99	137,16	10,01	14,00	36,53	99490
		124,99	137,16	26,01	32,00	36,53	99492
126,95	127,15	127,00	137,16	13,72	17,30	36,53	99501
		127,00	137,16	17,48	22,23	36,53	99857 ²⁾
		127,00	137,16	17,48	22,23	36,53	99498
		127,00	136,91	20,65	25,40	36,53	99858 ²⁾
		127,00	136,91	20,65	25,40	36,53	99499
127,80	128,00	128,00	135,26	29,21	34,27	40,30	99482
129,79	130,00	129,90	139,52	19,05	23,83	30,00	99494
129,97	130,18	130,00	139,52	22,00	25,30	32,51	99874 ²⁾
		130,18	139,52	22,00	25,30	32,51	99491

¹⁾ Возможное максимальное расстояние задней канавки от конца вала (при использовании монтажного инструмента, который поставляется вместе с втулкой).

²⁾ Втулка SKF SPEEDI-SLEEVE Gold.

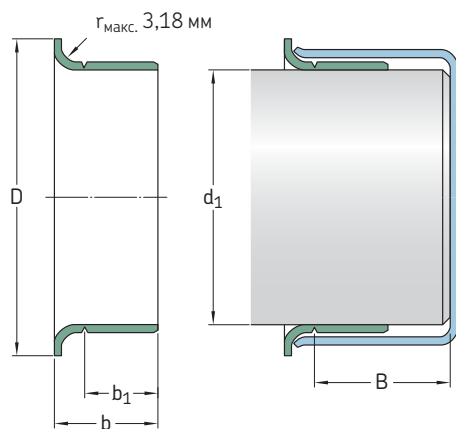
SKF SPEEDI-SLEEVE — метрические размеры (переведено из дюймовых размеров)

 d₁ 130,05–203,33 мм

Диапазон размеров вала
Номинальные размеры
Обозначение

d ₁ мин.	макс.	d ₁	D ±1,6	b ₁ ±0,8	b ±0,8	B ¹⁾	
мм		мм					—
130,05	130,25	130,18	139,70	20,65	25,40	31,75	99513
133,25	133,45	133,35	141,22	20,65	25,40	31,75	99525
134,80	135,00	134,90	145,67	20,50	25,40	31,75	99533
136,42	136,63	136,53	149,23	20,65	25,40	31,75	99537
138,02	138,23	138,13	146,05	38,10	42,88	47,63	99548
138,99	139,19	139,09	149,86	14,30	19,05	31,34	99547
139,65	139,85	139,70	150,83	13,16	17,91	31,75	99550
		139,70	150,83	20,65	25,40	31,75	99859 ²⁾
		139,70	150,83	20,65	25,40	31,75	99549
139,90	140,11	140,00	151,00	20,50	25,40	31,75	99552
142,77	142,98	142,88	157,18	22,23	25,40	46,02	99560
144,75	145,01	145,01	154,94	19,05	22,23	46,02	99571
145,44	145,64	145,64	154,94	14,30	19,05	49,23	99562
145,95	146,15	146,05	156,97	20,65	25,40	44,45	99575
149,12	149,33	149,23	157,18	25,40	31,75	33,35	99862 ²⁾
		149,23	157,18	25,40	31,75	33,35	99587
149,76	150,01	149,99	159,00	26,01	30,00	32,51	99595
150,72	150,93	150,83	161,93	25,40	28,58	47,63	99596
152,27	152,48	152,40	161,54	12,70	19,05	44,45	99601
		152,40	161,93	25,40	31,75	44,45	99599
153,87	154,13	154,00	161,93	26,01	30,00	32,99	99605
154,74	154,99	154,86	167,01	26,01	30,00	32,99	99606
157,43	157,68	157,56	168,28	20,65	27,00	44,45	99620
158,62	158,88	158,75	168,28	26,19	31,75	44,45	99625
159,74	159,99	159,99	171,45	25,40	31,75	34,93	99630
164,97	165,23	165,10	177,80	25,40	31,75	34,93	99650

¹⁾ Возможное максимальное расстояние задней канавки от конца вала (при использовании монтажного инструмента, который поставляется вместе с втулкой).

²⁾ Втулка SKF SPEEDI-SLEEVE Gold.



Диапазон размеров вала

Номинальные размеры

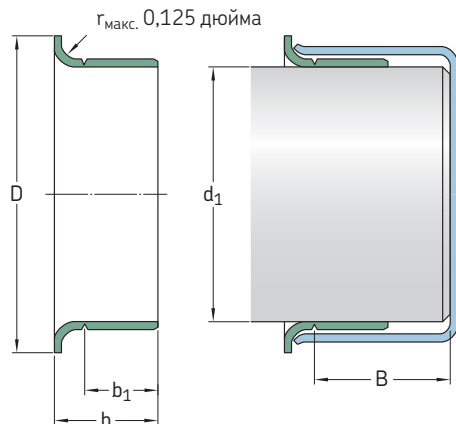
Обозначение

d ₁		d ₁	D ±1,6	b ₁ ±0,8	b ±0,8	B ¹⁾	Обозначение
МИН.	МАКС.						
мм		мм	—				
169,75	170,00	169,88	182,58	31,75	38,00	44,45	99640
171,32	171,58	171,45	180,98	20,65	27,00	44,45	99675
174,75	175,01	175,01	186,99	27,99	32,00	35,00	99687
177,67	177,93	177,80 177,80	189,87 189,87	25,40 25,40	31,75 31,75	42,88 42,88	99864²⁾ 99700
179,76	180,01	180,01	190,50	32,99	38,00	44,50	99721
184,00	184,25	184,15	197,10	31,75	38,10	55,25	99725
184,73	184,99	184,86	197,10	32,00	38,00	54,99	99726
189,08	189,33	189,31	199,64	20,65	25,40	31,75	99745
190,37	190,63	190,50	200,03	20,65	25,40	31,75	99750
196,72	196,98	196,85	210,06	25,40	33,35	47,63	99775
199,87	200,13	200,03	212,73	34,52	38,10	44,45	99787
201,50	201,75	201,63	212,73	25,40	31,75	44,45	99799
203,07	203,33	203,20	212,73	25,40	31,75	44,45	99800

¹⁾ Возможное максимальное расстояние задней канавки от конца вала (при использовании монтажного инструмента, который поставляется вместе с втулкой).

²⁾ Втулка SKF SPEEDI-SLEEVE Gold.

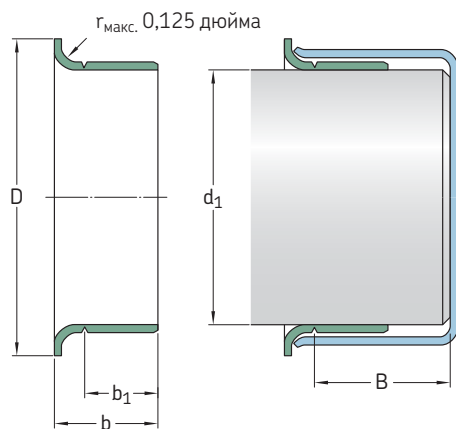
SKF SPEEDI-SLEEVE — дюймовые размеры

 d₁ 0,472–1,339 дюйма

Диапазон размеров вала
Номинальные размеры
Обозначение

d ₁ мин.	макс.	d ₁	D ±0,063	b ₁ ±0,031	b ±0,031	B ¹⁾	
дюймы		дюймы					—
0,472	0,475	0,472	0,610	0,236	0,331	1,875	99049
0,498	0,502	0,500	0,610	0,250	0,344	2,000	99050
0,547	0,551	0,551	0,750	0,250	0,391	1,831	99055
0,560	0,566	0,563	0,750	0,250	0,391	1,831	99056
0,589	0,593	0,591	0,750	0,197	0,354	1,862	99059
0,623	0,627	0,625 0,625	0,750 0,750	0,313 0,313	0,406 0,406	2,000 2,000	99810 ²⁾ 99062
0,626	0,630	0,630	0,718	0,313	0,438	2,000	99058
0,667	0,671	0,669	0,875	0,315	0,433	2,000	99068
0,682	0,686	0,684	0,900	0,313	0,438	2,000	99060
0,704	0,709	0,709	0,962	0,315	0,433	1,811	99082
0,748	0,752	0,750 0,750	0,945 0,945	0,313 0,313	0,438 0,438	2,000 2,000	99811 ²⁾ 99076
0,759	0,761	0,760	0,938	0,313	0,438	2,000	99081
0,780	0,784	0,781	0,935	0,313	0,438	2,000	99080
0,785	0,789	0,787	0,930	0,315	0,433	2,000	99078
0,812	0,815	0,813	1,188	0,375	0,563	3,000	99083
0,857	0,861	0,859	1,155	0,250	0,375	2,000	99086
0,861	0,866	0,866 0,866	1,188 1,188	0,259 0,315	0,359 0,472	1,856 1,812	99084 99085
0,873	0,877	0,875 0,875	1,094 1,094	0,313 0,313	0,438 0,438	2,000 2,000	99812 ²⁾ 99087
0,908	0,912	0,910 0,910	1,218 1,218	0,313 0,313	0,438 0,438	1,847 1,847	99860 ²⁾ 99091
0,940	0,945	0,945	1,130	0,313	0,438	2,000	99092
0,966	0,970	0,969 0,969	1,130 1,130	0,313 0,625	0,438 0,719	2,000 2,000	99094 99096

¹⁾ Возможное максимальное расстояние задней канавки от конца вала (при использовании монтажного инструмента, который поставляется вместе с втулкой).

²⁾ Втулка SKF SPEEDI-SLEEVE Gold.



Диапазон размеров вала **Номинальные размеры** **Обозначение**

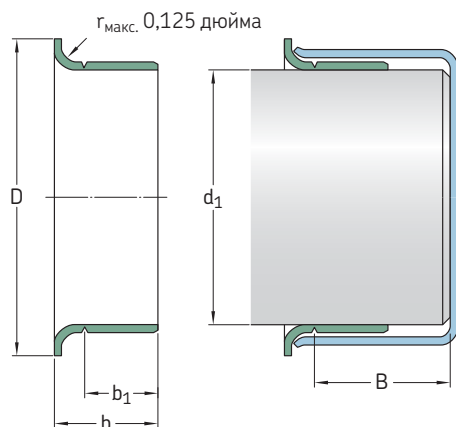
d_1 МИН.	МАКС.	d_1	D $\pm 0,063$	b_1 $\pm 0,031$	b $\pm 0,031$	$B^{1)}$	
ДЮЙМЫ		ДЮЙМЫ					—
0,982	0,986	0,984 0,984	1,300 1,300	0,313 0,313	0,433 0,433	2,000 2,000	99813²⁾ 99098
0,998	1,002	1,000 1,000	1,219 1,219	0,313 0,313	0,438 0,438	2,000 2,000	99814²⁾ 99868³⁾
1,019	1,024	1,024	1,313	0,315	0,472	1,813	99103
1,060	1,064	1,063 1,063	1,320 1,320	0,313 0,313	0,438 0,438	1,843 1,843	99815²⁾ 99106
1,087	1,091	1,089	1,406	0,313	0,438	0,625	99108
1,100	1,104	1,102 1,102	1,375 1,375	0,375 0,375	0,500 0,500	1,843 1,843	99866²⁾ 99111
1,123	1,127	1,125 1,125 1,125	1,500 1,500 1,500	0,313 0,313 0,375	0,438 0,438 0,500	0,688 0,688 0,688	99816²⁾ 99112 99116
1,154	1,158	1,156 1,156	1,350 1,350	0,375 0,375	0,500 0,500	0,688 0,688	99865²⁾ 99120
1,173	1,178	1,175	1,400	0,313	0,438	0,688	99122
1,179	1,184	1,181	1,400	0,315	0,433	0,688	99114
1,185	1,190	1,188	1,400	0,313	0,438	0,688	99118
1,216	1,222	1,219	1,563	0,313	0,433	0,625	99123
1,237	1,243	1,240	1,540	0,315	0,438	0,688	99141
1,247	1,253	1,250 1,250	1,500 1,500	0,313 0,313	0,438 0,438	0,688 0,688	99817²⁾ 99125
1,257	1,263	1,260	1,500	0,315	0,438	0,688	99128
1,297	1,301	1,299	1,594	0,591	0,709	1,000	99121
1,308	1,314	1,313	1,600	0,250	0,375	0,813	99129
1,310	1,316	1,313 1,313	1,594 1,594	0,500 0,500	0,625 0,625	0,813 0,813	99818²⁾ 99131
1,333	1,339	1,339	1,625	0,500	0,625	0,813	99134

¹⁾ Возможное максимальное расстояние задней канавки от конца вала (при использовании монтажного инструмента, который поставляется вместе с втулкой).

²⁾ Втулка SKF SPEEDI-SLEEVE Gold.

³⁾ Прежнее обозначение 99100.

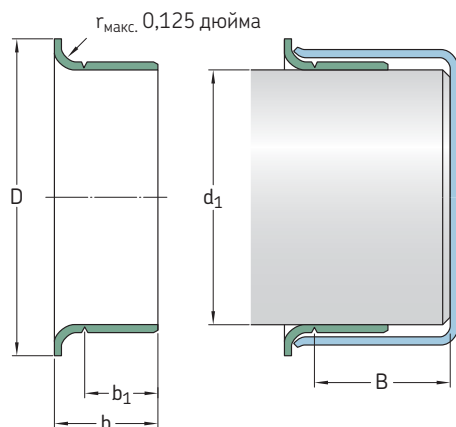
SKF SPEEDI-SLEEVE — дюймовые размеры

 d₁ 1,371–1,940 дюйма

Диапазон размеров вала
Номинальные размеры
Обозначение

d ₁ мин.	макс.	d ₁	D ±0,063	b ₁ ±0,031	b ±0,031	B ¹⁾	Обозначение
дюймы		дюймы					—
1,371	1,377	1,375	1,638	0,313	0,438	0,813	99133
		1,375	1,638	0,500	0,625	0,813	99819²⁾
		1,375	1,638	0,500	0,625	0,813	99138
1,375	1,381	1,375	1,638	0,512	0,630	0,813	99820²⁾
		1,375	1,638	0,512	0,630	0,813	99139
1,411	1,417	1,417	1,781	0,512	0,669	0,984	99146
1,432	1,438	1,438	1,781	0,563	0,688	1,016	99821²⁾
		1,438	1,781	0,563	0,688	1,016	99143
1,435	1,441	1,438	1,781	0,375	0,500	1,016	99144
1,490	1,496	1,496	1,781	0,512	0,669	0,984	99147
1,497	1,503	1,500	1,781	0,375	0,500	1,016	99823²⁾
		1,500	1,781	0,375	0,500	1,016	99150
		1,500	1,781	0,563	0,688	1,016	99822²⁾
		1,500	1,781	0,563	0,688	1,016	99149
1,520	1,526	1,523	1,859	0,438	0,563	1,016	99152
1,549	1,555	1,552	1,859	0,438	0,563	1,016	99155
1,559	1,565	1,562	1,859	0,563	0,688	1,016	99824²⁾
		1,562	1,859	0,563	0,688	1,016	99156
1,566	1,572	1,569	1,859	0,625	0,750	1,016	99159
1,569	1,575	1,575	1,850	0,390	0,509	1,000	99153
1,572	1,578	1,578	1,850	0,512	0,630	1,023	99825²⁾
		1,578	1,850	0,512	0,630	1,023	99157
1,602	1,608	1,605	1,938	0,500	0,641	1,000	99160
1,608	1,614	1,614	1,938	0,500	0,625	1,016	99163
1,622	1,628	1,625	1,875	0,313	0,438	1,016	99161
		1,625	1,875	0,563	0,688	0,813	99826²⁾
		1,625	1,875	0,563	0,688	0,813	99162
1,647	1,654	1,650	2,087	0,445	0,571	0,846	99166
		1,650	2,087	0,563	0,689	0,827	99169
		1,654	2,087	0,563	0,689	0,827	99873²⁾

¹⁾ Возможное максимальное расстояние задней канавки от конца вала (при использовании монтажного инструмента, который поставляется вместе с втулкой).

²⁾ Втулка SKF SPEEDI-SLEEVE Gold.



Диапазон размеров вала

Номинальные размеры

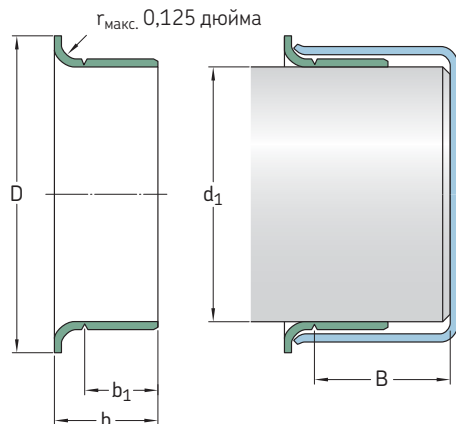
Обозначение

d ₁		d ₁	D ±0,063	b ₁ ±0,031	b ±0,031	B ¹⁾	Обозначение
МИН.	МАКС.						
дюймы		дюймы					—
1,653	1,659	1,656	2,087	0,550	0,689	0,827	99165
1,684	1,690	1,688	1,906	0,563	0,688	0,875	99168
1,685	1,691	1,688	1,906	0,313	0,438	0,875	99167
1,687	1,693	1,693	1,906	0,500	0,625	0,844	99182
1,715	1,721	1,719	2,031	0,563	0,688	0,813	99171
1,736	1,742	1,739	2,063	0,375	0,500	0,813	99170
1,747	1,753	1,750	2,055	0,375	0,500	0,813	99172
		1,750	2,063	0,531	0,625	0,878	99180
		1,750	2,063	0,563	0,688	0,813	99827 ²⁾
		1,750	2,063	0,563	0,688	0,813	99174
		1,750	2,063	0,750	0,875	0,813	99828 ²⁾
		1,750	2,063	0,750	0,875	0,813	99175
1,761	1,767	1,766	2,063	0,563	0,688	0,813	99829 ²⁾
		1,766	2,063	0,563	0,688	0,813	99176
1,769	1,775	1,772	2,087	0,551	0,669	0,812	99830 ²⁾
		1,772	2,087	0,551	0,669	0,812	99177
1,778	1,784	1,781	2,125	0,667	0,800	1,062	99179
1,809	1,815	1,813	2,090	0,563	0,688	1,000	99831 ²⁾
		1,813	2,090	0,563	0,688	1,000	99181
1,857	1,863	1,859	2,156	0,563	0,688	1,000	99185
1,866	1,872	1,868	2,188	0,889	1,025	1,000	99186
1,872	1,878	1,875	2,203	0,175	0,295	0,744	99190
		1,875	2,203	0,295	0,415	0,744	99188
		1,875	2,203	0,375	0,516	1,050	99184
		1,875	2,203	0,563	0,688	1,000	99832 ²⁾
		1,875	2,203	0,563	0,688	1,000	99187
1,887	1,893	1,891	2,205	0,551	0,668	0,984	99189
1,909	1,915	1,912	2,219	0,375	0,500	1,000	99192
1,934	1,940	1,938	2,219	0,563	0,688	1,000	99833 ²⁾
		1,938	2,219	0,563	0,688	1,000	99193

¹⁾ Возможное максимальное расстояние задней канавки от конца вала (при использовании монтажного инструмента, который поставляется вместе с втулкой).

²⁾ Втулка SKF SPEEDI-SLEEVE Gold.

SKF SPEEDI-SLEEVE — дюймовые размеры

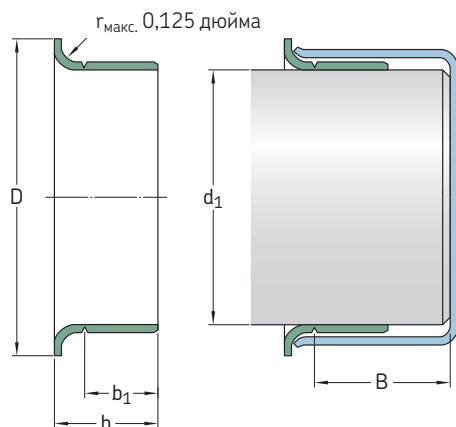
 d₁ 1,965–2,753 дюйма

Диапазон размеров вала
Номинальные размеры
Обозначение

d ₁ мин.	макс.	d ₁	D ±0,063	b ₁ ±0,031	b ±0,031	B ¹⁾	
дюймы		дюймы					—
1,965	1,971	1,969	2,244	0,551	0,668	0,984	99196
1,977	1,983	1,980	2,313	0,563	0,704	1,050	99198
1,997	2,003	2,000	2,406	0,563	0,688	1,006	99834 ²⁾
		2,000	2,406	0,563	0,688	1,000	99199
		2,000	2,406	0,875	1,000	1,000	99835 ²⁾
		2,000	2,406	0,875	1,000	1,000	99200
2,040	2,047	2,047	2,469	0,500	0,625	1,359	99878 ³⁾
2,057	2,063	2,063	2,469	0,781	0,938	1,375	99205
2,123	2,128	2,125	2,422	0,500	0,750	1,281	99210
2,124	2,130	2,125	2,422	0,781	0,938	1,375	99836 ²⁾
		2,125	2,422	0,781	0,938	1,375	99212
2,162	2,168	2,165	2,441	0,787	0,905	1,250	99863 ²⁾
		2,165	2,441	0,787	0,905	1,250	99215
2,186	2,192	2,188	2,500	0,781	0,938	1,313	99218
2,198	2,205	2,205	2,531	0,500	0,625	1,313	99220
		2,205	2,531	0,779	0,936	3,150	99224
2,227	2,233	2,230	2,531	0,500	0,625	1,313	99861 ²⁾
		2,230	2,531	0,500	0,625	1,313	99229
		2,230	2,531	0,781	0,906	1,250	99230
2,237	2,243	2,240	2,563	0,764	0,900	1,250	99226
2,249	2,255	2,250	2,531	0,313	0,438	1,313	99838 ²⁾
		2,250	2,531	0,313	0,438	1,313	99227
		2,250	2,531	0,781	0,938	1,313	99837 ²⁾
		2,250	2,531	0,781	0,938	1,313	99225
2,280	2,286	2,283	2,598	0,787	0,938	1,375	99219
2,309	2,315	2,313	2,688	0,781	0,938	1,375	99231
2,327	2,333	2,328	2,750	0,750	0,875	1,500	99233
2,359	2,365	2,362	2,785	0,370	0,450	1,471	99241
		2,362	2,785	0,787	0,905	1,375	99869 ²⁾
		2,362	2,785	0,787	0,905	1,375	99235

¹⁾ Возможное максимальное расстояние задней канавки от конца вала (при использовании монтажного инструмента, который поставляется вместе с втулкой).

²⁾ Втулка SKF SPEEDI-SLEEVE Gold.

³⁾ Прежнее обозначение 99204.



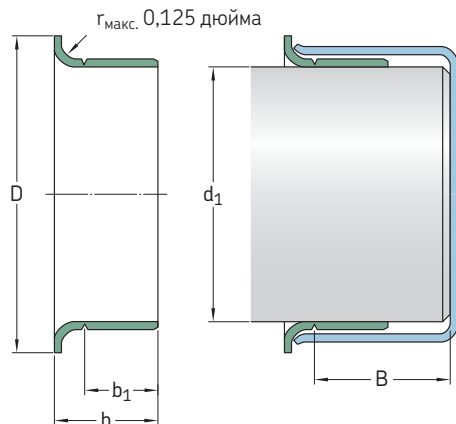
Диапазон размеров вала **Номинальные размеры** **Обозначение**

d ₁ МИН.	макс.	d ₁	D ±0,063	b ₁ ±0,031	b ±0,031	B ¹⁾	Обозначение
2,372	2,378	2,375	2,750	0,594	0,750	1,375	99238
2,374	2,380	2,375	2,750	0,526	0,683	1,375	99240
		2,375	2,750	0,781	0,938	1,375	99839 ²⁾
		2,375	2,750	0,781	0,938	1,375	99237
2,434	2,441	2,438	2,828	0,781	0,938	1,393	99243
		2,441	2,828	0,500	0,625	1,425	99244
2,435	2,441	2,438	2,828	0,500	0,625	1,425	99242
2,489	2,495	2,492	2,875	0,781	0,938	1,393	99249
2,497	2,503	2,500	2,820	0,555	0,650	0,890	99253
2,500	2,506	2,500	2,828	0,500	0,656	1,393	99248
		2,500	2,820	0,781	0,938	1,375	99840 ²⁾
		2,500	2,820	0,781	0,938	1,375	99250
2,510	2,516	2,516	2,828	0,781	0,906	1,438	99251
2,556	2,562	2,559	2,850	0,787	0,905	1,375	99841 ²⁾
		2,559	2,850	0,787	0,905	1,375	99254
2,560	2,566	2,563	2,891	0,781	0,938	1,375	99256
2,595	2,601	2,598	2,990	0,781	0,938	1,250	99259
2,618	2,624	2,621	3,047	0,781	0,938	1,375	99261
2,621	2,627	2,625	3,047	0,781	0,906	1,375	99264
2,622	2,628	2,625	3,047	0,500	0,625	1,375	99260
		2,625	3,047	0,781	0,938	1,375	99842 ²⁾
2,625	2,631	2,625	3,047	0,781	0,938	1,375	99262
		2,625	3,047	0,781	0,938	1,375	99262
2,670	2,677	2,677	3,125	0,750	0,875	1,688	99266
2,727	2,733	2,730	3,125	0,781	0,906	1,313	99268
2,740	2,746	2,743	3,065	0,781	0,938	1,250	99273
2,745	2,751	2,750	3,125	0,781	0,938	1,250	99843 ²⁾
		2,750	3,125	0,781	0,938	1,250	99274
2,747	2,753	2,750	3,075	1,438	1,625	1,625	99267

¹⁾ Возможное максимальное расстояние задней канавки от конца вала (при использовании монтажного инструмента, который поставляется вместе с втулкой).

²⁾ Втулка SKF SPEEDI-SLEEVE Gold.

SKF SPEEDI-SLEEVE — дюймовые размеры

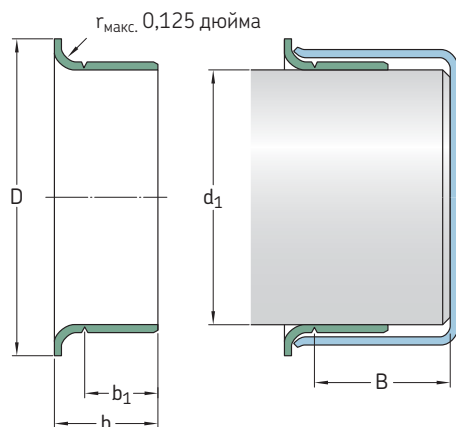
 d₁ 2,750–3,566 дюйма

Диапазон размеров вала
Номинальные размеры
Обозначение

d ₁ мин.	макс.	d ₁	D ±0,063	b ₁ ±0,031	b ±0,031	B ¹⁾	
дюймы		дюймы					—
2,750	2,756	2,750	3,125	0,406	0,563	1,250	99272
		2,750	3,125	0,781	0,938	1,250	99844²⁾
		2,750	3,125	0,781	0,938	1,250	99275
		2,750	3,125	1,125	1,250	1,312	99269
2,753	2,759	2,756	3,125	0,787	0,945	1,250	99276
2,809	2,815	2,813	3,188	0,594	0,688	1,250	99281
2,828	2,835	2,835	3,225	0,750	0,875	1,343	99870²⁾
		2,835	3,225	0,750	0,875	1,343	99284
2,838	2,844	2,838	3,225	0,500	0,656	1,250	99845²⁾
		2,838	3,225	0,500	0,656	1,250	99282
2,866	2,872	2,869	3,188	0,781	0,938	1,250	99286
2,873	2,879	2,875	3,219	0,781	0,938	1,250	99846²⁾
		2,875	3,219	0,781	0,938	1,250	99287
2,937	2,943	2,938	3,344	0,500	0,641	1,331	99290
		2,938	3,344	0,781	0,938	1,313	99847²⁾
		2,940	3,344	0,781	0,938	1,313	99293
2,950	2,956	2,953	3,273	0,594	0,690	1,083	99289
		2,953	3,305	0,866	1,024	1,313	99875²⁾
		2,953	3,305	0,866	1,024	1,313	99294
2,972	2,976	2,974	3,235	0,813	1,000	1,250	99292
2,990	2,996	2,993	3,359	0,484	0,625	1,331	99291
		2,993	3,359	0,563	0,688	1,375	99298
		2,993	3,350	0,813	1,000	1,281	99299
2,997	3,003	3,000	3,240	0,813	0,938	1,375	99296
3,000	3,006	3,000	3,345	0,625	0,813	1,280	99048³⁾
		3,000	3,235	0,813	1,000	1,281	99848²⁾
		3,000	3,235	0,813	1,000	1,281	99300
3,008	3,014	3,011	3,355	0,500	0,625	2,000	99301
3,064	3,071	3,071	3,468	0,750	0,875	2,056	99306
3,120	3,126	3,125	3,531	0,688	0,813	2,000	99311
		3,125	3,531	0,813	1,000	2,000	99849²⁾
		3,125	3,531	0,813	1,000	2,000	99312

¹⁾ Возможное максимальное расстояние задней канавки от конца вала (при использовании монтажного инструмента, который поставляется вместе с втулкой).

²⁾ Втулка SKF SPEEDI-SLEEVE Gold.

³⁾ Прежнее обозначение 99303.



Диапазон размеров вала

Номинальные размеры

Обозначение

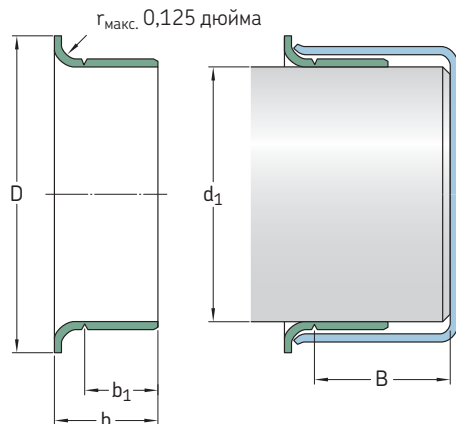
d_1 МИН.		d_1 МАКС.		d_1	D $\pm 0,063$	b_1 $\pm 0,031$	b $\pm 0,031$	$B^{1)}$	
ДЮЙМЫ		ДЮЙМЫ		ДЮЙМЫ	ДЮЙМЫ	ДЮЙМЫ	ДЮЙМЫ	ДЮЙМЫ	—
3,124	3,132	3,125	3,132	3,125	3,525	0,551	0,709	2,031	99053 ³⁾
3,142	3,150	3,150	3,150	3,150	3,540	0,750	0,886	1,375	99313
3,146	3,153	3,150	3,150	3,150	3,543	0,433	0,591	1,375	99317
		3,150	3,150	3,150	3,543	0,827	0,945	1,375	99315
3,225	3,231	3,228	3,228	3,228	3,585	0,660	0,848	1,750	99328
3,247	3,253	3,250	3,250	3,250	3,594	0,813	1,000	1,375	99322
3,250	3,256	3,250	3,250	3,250	3,575	0,595	0,719	1,375	99850 ²⁾
		3,250	3,250	3,250	3,575	0,595	0,719	1,375	99324
		3,250	3,250	3,250	3,585	0,688	0,875	1,250	99326
		3,250	3,250	3,250	3,585	0,813	1,000	1,375	99851 ²⁾
		3,250	3,250	3,250	3,585	0,813	1,000	1,375	99325
3,307	3,313	3,310	3,310	3,310	3,688	0,813	1,000	1,375	99331
3,337	3,347	3,342	3,342	3,342	3,700	0,669	0,827	1,378	99332
		3,342	3,342	3,342	3,700	0,827	0,984	1,378	99872 ²⁾
		3,342	3,342	3,342	3,700	0,827	0,984	1,378	99333
3,338	3,347	3,347	3,347	3,347	3,580	0,399	0,499	1,431	99334
3,373	3,379	3,375	3,375	3,375	3,688	0,375	0,500	1,410	99338
		3,375	3,375	3,375	3,695	0,813	1,000	1,375	99337
3,435	3,441	3,438	3,438	3,438	3,844	0,781	0,906	1,406	99339
3,457	3,465	3,465	3,465	3,465	3,751	1,150	1,349	1,673	99481
3,477	3,483	3,480	3,480	3,480	3,835	0,781	0,906	1,406	99340
3,497	3,503	3,500	3,500	3,500	3,844	0,625	0,813	1,347	99346
3,500	3,506	3,500	3,500	3,500	3,825	0,313	0,500	1,347	99347
		3,500	3,500	3,500	3,844	0,813	1,000	1,347	99852 ²⁾
		3,500	3,500	3,500	3,844	0,813	1,000	1,347	99350
3,501	3,507	3,504	3,504	3,504	3,844	0,625	0,813	1,348	99349
3,540	3,546	3,543	3,543	3,543	4,000	0,438	0,538	1,813	99352
		3,543	3,543	3,543	4,000	0,526	0,667	1,750	99353
		3,543	3,543	3,543	4,000	0,710	0,906	1,813	99351
		3,543	3,543	3,543	4,000	0,906	1,102	1,750	99354
3,560	3,566	3,563	3,563	3,563	3,900	0,813	1,000	1,750	99356

¹⁾ Возможное максимальное расстояние задней канавки от конца вала (при использовании монтажного инструмента, который поставляется вместе с втулкой).

²⁾ Втулка SKF SPEEDI-SLEEVE Gold.

³⁾ Прежнее обозначение 99307.

SKF SPEEDI-SLEEVE — дюймовые размеры

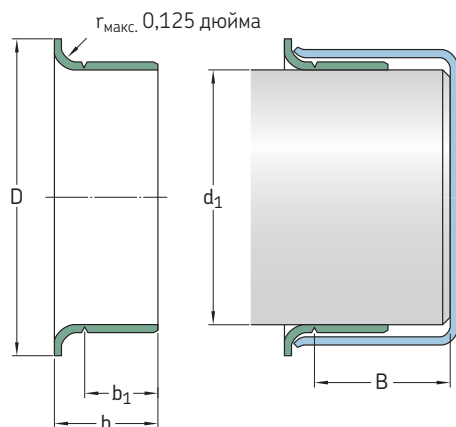
 d₁ 3,618–5,125 дюйма

Диапазон размеров вала
Номинальные размеры
Обозначение

d ₁ мин.	макс.	d ₁	D ±0,063	b ₁ ±0,031	b ±0,031	B ¹⁾	
дюймы		дюймы					—
3,618	3,624	3,621	4,031	0,813	1,000	1,750	99360
3,623	3,629	3,625	4,025	0,500	0,625	1,750	99363
		3,625	4,031	0,813	1,000	1,750	99362
3,684	3,690	3,688	4,031	0,313	0,438	0,875	99368
3,685	3,691	3,688	4,025	0,813	0,938	1,800	99365
3,727	3,733	3,730	4,016	0,469	0,594	1,800	99359
		3,730	4,025	0,781	0,906	1,800	99366
3,737	3,743	3,740	4,025	0,827	0,945	1,800	99369
3,740	3,746	3,743	4,031	0,344	0,500	1,800	99374
		3,743	4,035	0,469	0,594	1,800	99364
3,746	3,752	3,749	4,025	0,563	0,688	1,800	99376
3,750	3,756	3,750	4,020	0,688	0,875	1,800	99853²⁾³⁾
		3,753	4,025	0,344	0,500	1,800	99367
		3,753	4,020	0,688	0,875	1,800	99372
3,868	3,874	3,871	4,185	0,813	1,000	1,875	99386
3,873	3,879	3,875	4,219	0,813	1,000	1,875	99387
3,935	3,941	3,938	4,313	0,813	1,000	2,050	99854²⁾
		3,938	4,313	0,813	1,000	2,050	99393
3,998	4,006	4,000	4,375	0,500	0,625	2,066	99401
		4,000	4,375	0,600	0,725	2,050	99395
		4,000	4,375	0,650	0,775	1,375	99400
		4,000	4,375	0,813	1,000	2,050	99855²⁾
		4,000	4,375	0,813	1,000	2,050	99399
4,090	4,098	4,094	4,438	0,787	0,945	1,417	99409
4,122	4,130	4,125	4,470	0,813	1,000	1,375	99412
4,130	4,138	4,134	4,470	0,787	0,913	1,378	99413
4,183	4,191	4,188	4,500	0,813	1,000	1,375	99418
4,226	4,234	4,234	4,610	0,781	0,906	1,438	99423
4,248	4,256	4,250	4,610	0,813	1,000	1,438	99424

¹⁾ Возможное максимальное расстояние задней канавки от конца вала (при использовании монтажного инструмента, который поставляется вместе с втулкой).

²⁾ Втулка SKF SPEEDI-SLEEVE Gold.

³⁾ Прежнее обозначение 99372.



Диапазон размеров вала

Номинальные размеры

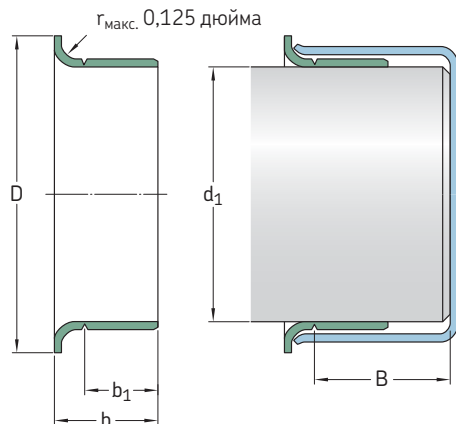
Обозначение

d_1 МИН.		d_1 МАКС.		d_1	D $\pm 0,063$	b_1 $\pm 0,031$	b $\pm 0,031$	$B^{1)}$	
ДЮЙМЫ		ДЮЙМЫ		ДЮЙМЫ	ДЮЙМЫ	ДЮЙМЫ	ДЮЙМЫ	ДЮЙМЫ	—
4,322	4,331	4,331	4,331	4,331	4,921	0,448	0,589	1,297	99434
4,327	4,335	4,328	4,328	4,328	4,921	0,509	0,650	1,250	99435
4,370	4,378	4,375	4,375	4,375	4,750	0,813	1,000	1,650	99437
4,401	4,409	4,409	4,409	4,409	4,750	0,750	0,886	1,300	99438
4,434	4,442	4,438	4,438	4,438	4,813	1,000	1,142	1,313	99439
4,496	4,504	4,500	4,500	4,500	4,850	0,813	1,000	1,250	99856 ²⁾
		4,500	4,500	4,500	4,900	0,813	1,000	1,250	99450
4,523	4,531	4,528	4,528	4,528	5,000	0,813	0,938	1,250	99452
4,621	4,629	4,625	4,625	4,625	5,000	0,438	0,625	1,375	99465
		4,625	4,625	4,625	5,063	1,000	1,250	1,375	99463
4,685	4,693	4,688	4,688	4,688	5,063	0,813	1,000	1,375	99468
4,720	4,728	4,724	4,724	4,724	5,110	0,315	0,433	1,323	99471
		4,724	4,724	4,724	5,110	0,787	0,984	1,260	99473
4,746	4,754	4,750	4,750	4,750	5,000	0,500	0,750	1,500	99475
4,799	4,807	4,803	4,803	4,803	5,177	0,787	0,945	1,260	99472
4,839	4,847	4,843	4,843	4,843	5,229	0,787	0,984	1,244	99484
4,871	4,879	4,875	4,875	4,875	5,250	0,625	0,750	1,438	99487
4,917	4,925	4,921	4,921	4,921	5,400	0,394	0,551	1,438	99490
		4,921	4,921	4,921	5,400	1,024	1,260	1,438	99492
4,998	5,006	5,000	5,000	5,000	5,400	0,540	0,681	1,438	99501
		5,000	5,000	5,000	5,400	0,688	0,875	1,438	99857 ²⁾
		5,000	5,000	5,000	5,400	0,688	0,875	1,438	99498
		5,000	5,000	5,000	5,390	0,813	1,000	1,438	99858 ²⁾
		5,000	5,000	5,000	5,390	0,813	1,000	1,438	99499
5,032	5,039	5,039	5,039	5,039	5,325	1,150	1,349	1,587	99482
5,110	5,118	5,114	5,114	5,114	5,493	0,750	0,938	1,181	99494
5,117	5,125	5,118	5,118	5,118	5,493	0,866	0,996	1,280	99874 ²⁾
		5,125	5,125	5,125	5,493	0,866	0,996	1,280	99491

¹⁾ Возможное максимальное расстояние задней канавки от конца вала (при использовании монтажного инструмента, который поставляется вместе с втулкой).

²⁾ Втулка SKF SPEEDI-SLEEVE Gold.

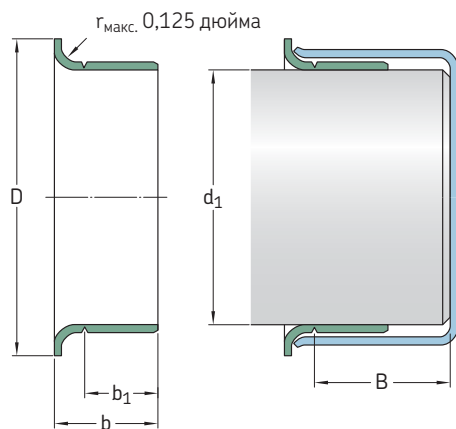
SKF SPEEDI-SLEEVE — дюймовые размеры

 d₁ 5,120–8,005 дюйма

Диапазон размеров вала
Номинальные размеры
Обозначение

d ₁ мин.	макс.	d ₁	D ±0,063	b ₁ ±0,031	b ±0,031	B ¹⁾	
дюймы		дюймы					—
5,120	5,128	5,125	5,500	0,813	1,000	1,250	99513
5,246	5,254	5,250	5,560	0,813	1,000	1,250	99525
5,307	5,315	5,311	5,735	0,807	1,000	1,250	99533
5,371	5,379	5,375	5,875	0,813	1,000	1,250	99537
5,434	5,442	5,438	5,750	1,500	1,688	1,875	99548
5,472	5,480	5,476	5,900	0,563	0,750	1,234	99547
5,498	5,506	5,500	5,938	0,518	0,705	1,250	99550
		5,500	5,938	0,813	1,000	1,250	99859²⁾
		5,500	5,938	0,813	1,000	1,250	99549
5,508	5,516	5,512	5,945	0,807	1,000	1,250	99552
5,621	5,629	5,625	6,188	0,875	1,000	1,812	99560
5,699	5,709	5,709	6,100	0,750	0,875	1,812	99571
5,726	5,734	5,734	6,100	0,563	0,750	1,938	99562
5,746	5,754	5,750	6,180	0,813	1,000	1,750	99575
5,871	5,879	5,875	6,188	1,000	1,250	1,313	99862²⁾
		5,875	6,188	1,000	1,250	1,313	99587
5,896	5,906	5,905	6,260	1,024	1,181	1,280	99595
5,934	5,942	5,938	6,375	1,000	1,125	1,875	99596
5,995	6,003	6,000	6,360	0,500	0,750	1,750	99601
		6,000	6,375	1,000	1,250	1,750	99599
6,058	6,068	6,063	6,375	1,024	1,181	1,299	99605
6,092	6,102	6,097	6,575	1,024	1,181	1,299	99606
6,198	6,208	6,203	6,625	0,813	1,063	1,750	99620
6,245	6,255	6,250	6,625	1,031	1,250	1,750	99625
6,289	6,299	6,299	6,750	1,000	1,250	1,375	99630
6,495	6,505	6,500	7,000	1,000	1,250	1,375	99650

¹⁾ Возможное максимальное расстояние задней канавки от конца вала (при использовании монтажного инструмента, который поставляется вместе с втулкой).

²⁾ Втулка SKF SPEEDI-SLEEVE Gold.



Диапазон размеров вала

Номинальные размеры

Обозначение

d_1 МИН.		d_1		b_1		b		$B^{1)}$	
макс.				$\pm 0,031$		$\pm 0,031$			
дюймы		дюймы							—
6,683	6,693	6,688	7,188	1,250	1,496	1,750			99640
6,745	6,755	6,750	7,125	0,813	1,063	1,750			99675
6,880	6,890	6,890	7,362	1,102	1,260	1,378			99687
6,995	7,005	7,000	7,475	1,000	1,250	1,688			99864²⁾
		7,000	7,475	1,000	1,250	1,688			99700
7,077	7,087	7,087	7,500	1,299	1,496	1,752			99721
7,244	7,254	7,250	7,760	1,250	1,500	2,175			99725
7,273	7,283	7,278	7,760	1,260	1,496	2,165			99726
7,444	7,454	7,453	7,860	0,813	1,000	1,250			99745
7,495	7,505	7,500	7,875	0,813	1,000	1,250			99750
7,745	7,755	7,750	8,270	1,000	1,313	1,875			99775
7,869	7,879	7,875	8,375	1,359	1,500	1,750			99787
7,933	7,943	7,938	8,375	1,000	1,250	1,750			99799
7,995	8,005	8,000	8,375	1,000	1,250	1,750			99800

¹⁾ Возможное максимальное расстояние задней канавки от конца вала (при использовании монтажного инструмента, который поставляется вместе с втулкой).

²⁾ Втулка SKF SPEEDI-SLEEVE Gold.

Износостойкие втулки большого диаметра

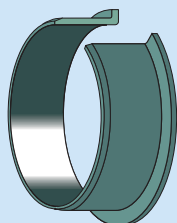
Внешние загрязняющие частицы и шлифующее трение между вращающимся валом и уплотнением со временем приводят к серьезным повреждениям вала. Вместо ремонта или замены вала SKF рекомендует использовать износостойкие втулки большого диаметра (LDSLСV), в особенности, когда невозможно использование втулок SKF SPEEDI-SLEEVE, т.е. для диаметров вала в диапазоне от 211,15 до 1 143 мм (от 8,313 до 45 дюймов). SKF LDSLV предназначены для установки на валы с размером в первичных диапазонах, указанных в **таблицах 1 и 2**. Ряд возможных размеров приведен в таблицах продукции, начиная со **стр. 34**.

Втулки LDSLV рекомендованы к работе в сложных для уплотнений условиях, особенно если уплотнения подвергаются воздействию твердых частиц, например, в прокатных станах, на заводах первичного металла, химических и обогатительных заводах.

Если ожидается износ уплотнения и повреждение вала, то износостойкие втулки большого диаметра рекомендуется устанавливать в самом начале. Тогда не будет требоваться восстановление вала перед установкой новой втулки, а для замены может использоваться уплотнение оригинального размера.

Таблица 1

Первичный диапазон измерений LDSLV3



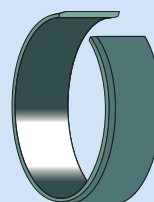
Диапазон валов		Ширина ¹⁾	
более	включая	мин.	макс.
мм/дюймы		мм/дюймы	
211,15	736,60	17,48	63,50
8,313	29,000	0,688	2,500
736,60	1 143,00	25,40	63,50
29,000	45,000	1,000	2,500

¹⁾ Общая, от 38,1 до 50,8 мм (от 1,5 до 2 дюймов) при диаметре вала 1143 мм (45 дюймов)

Обратитесь к представителю SKF для получения более подробной информации о втулках большого диаметра, которые не вошли в первичный диапазон.

Таблица 2

Первичный диапазон измерений LDSLV4



Диапазон валов		Ширина ¹⁾	
более	включая	мин.	макс.
мм/дюймы		мм/дюймы	
211,15	736,60	12,70	63,50
8,313	29,000	0,500	2,500
736,60	1 143,00	19,05	63,50
29,000	45,000	0,750	2,500

¹⁾ Общая, от 38,1 до 50,8 мм (от 1,5 до 2 дюймов) при диаметре вала 1143 мм (45 дюймов)

Обратитесь к представителю SKF для получения более подробной информации о втулках большого диаметра, которые не вошли в первичный диапазон.

Конструкция и особенности втулок LDSLV

Износостойкие втулки большого диаметра SKF выпускаются в двух видах: тип LDSLV3 с фланцем (→рис. 1) и тип LDSLV4 без фланца (→рис. 2). Оба типа изготавливаются из высококачественной хромированной углеродистой стали SAE 1008 для улучшения сопротивляемости износу и коррозии. Поверхность наружного диаметра втулки специально шлифуется для обеспечения точной рабочей поверхности вала. Толщина стенки стандартной втулки — 2,39 мм (0,094 дюйма). Для соответствия требованиям конкретного применения могут использоваться другие материалы втулки.

Тип LDSLV3 оснащён фланцем для упрощения окончательного расположения втулки. Ширина сопряженной с кромкой уплотнения поверхности вала — на 6,35 мм (0,250 дюйма) уже, чем полная ширина втулки. Фланец добавляет расчетные 25,4 мм (1,000 дюйма) над диаметром вала. Высота фланца — 12,7 мм (0,500 дюйма) для всех размеров. При установке втулки типа LDSLV3 не допускается прилагать усилие непосредственно к фланцу.

Тип LDSLV4 обладает теми же характеристиками, что и тип LDSLV3, но не имеет фланца. LDSLV4 используется, если фланец может взаимодействовать с другими деталями во время установки или если требуется более широкая контактная поверхность уплотнения.

Использование конструкции LDSLV

Износостойкие втулки большого диаметра SKF применяются двумя способами (→рис. 3);

- 1 Втулка устанавливается на валу так, чтобы закрыть повреждённую часть, и используется новое уплотнение, разработанное для большого диаметра вала — на 4,78 мм (0,188 дюйма).
- 2 Вал срезается на 4,78 мм (0,188 дюйма) в диаметре, устанавливается втулка и используется уплотнение оригинального размера.

Исправленная поверхность вала для втулки должна иметь шероховатость поверхности между R_a 2,5 и 3,2 мкм (от 100 до 125 мкд).

ВАЖНО: Допуски вала для износостойких втулок большого диаметра из-за их скользящей посадки с нагреванием отличаются от аналогичных для манжетных уплотнений вала. Обратитесь в региональное представительство SKF, если планируете использовать втулки в системах с постоянной температурой выше 75 °C (165 °F) и скоростями поверхности, превышающими 20 м/с (3950 фут/мин).

Монтаж

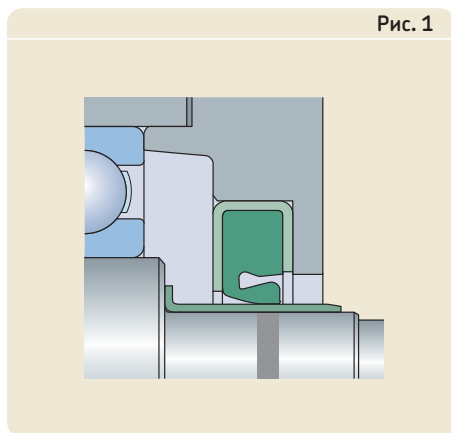
Износостойкие втулки большого диаметра SKF разработаны для скользящей посадки с нагреванием и поэтому должны равномерно нагреваться перед установкой на вал. Температура втулки должна быть около 180 °C (350 °F). Ни при каких обстоятельствах не допускается нагревать втулку выше 200 °C (400 °F). Можно использовать любой из обычных методов нагрева для подшипников, например, индукционные нагреватели или тепловые шкафы.

Втулки необходимо устанавливать сразу после нагревания, поскольку они быстро остывают и могут застрять на валу перед достижением правильного положения. Следует избегать или минимизировать изменение положения втулок с помощью молотка и т.д., необходимо соблюдать осторожность, чтобы не повредить отшлифованную поверхность наружного диаметра или заходную фаску.

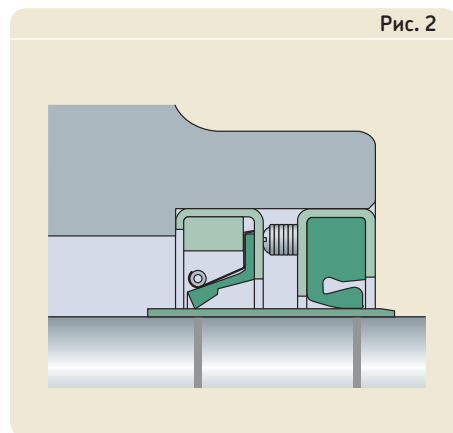
Демонтаж

Для демонтажа износостойких втулок большого диаметра рекомендуется сначала их нагреть или расширить легкими ударами молотка. Фланец типа LDSLV3 сначала необходимо разрезать в одной точке, соблюдая при этом осторожность, чтобы не повредить поверхность вала.

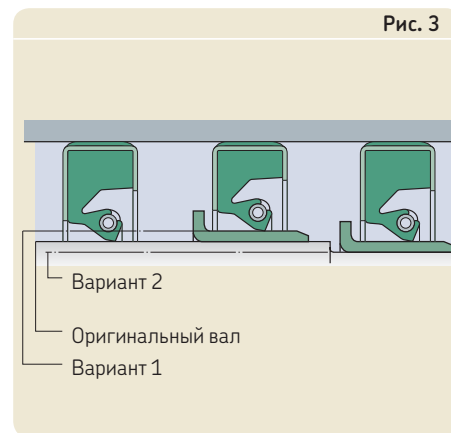
LDSLV3



LDSLV4

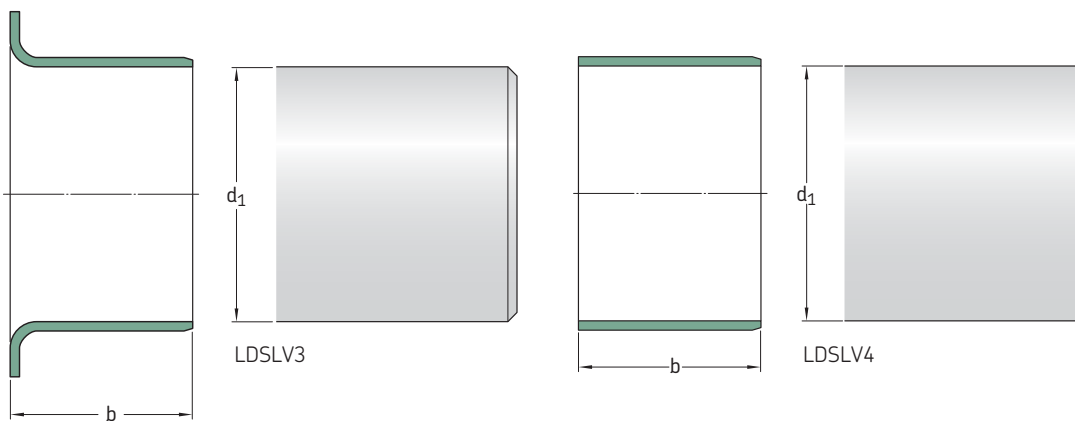


Использование конструкции LDSLV

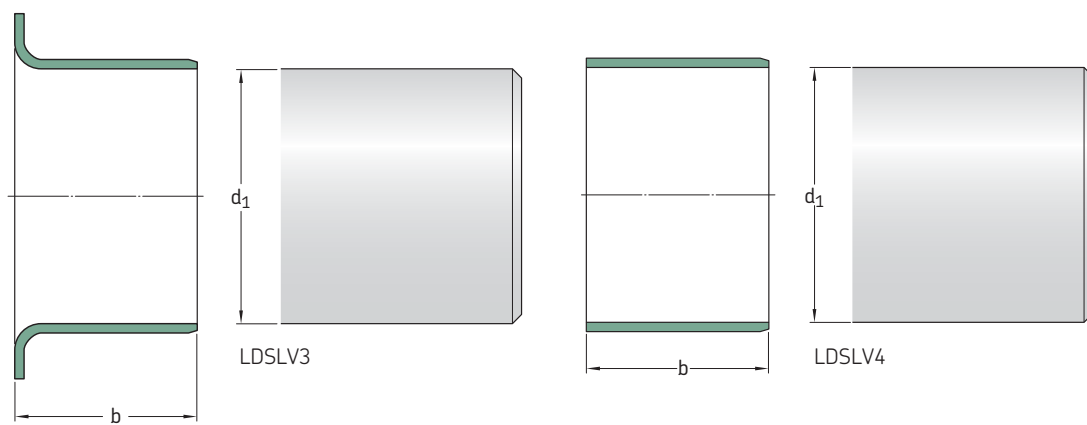


Износостойкие втулки большого диаметра типа LDSLV3 и LDSLV4 — метрические размеры

d_1 215,00–1100,23 мм



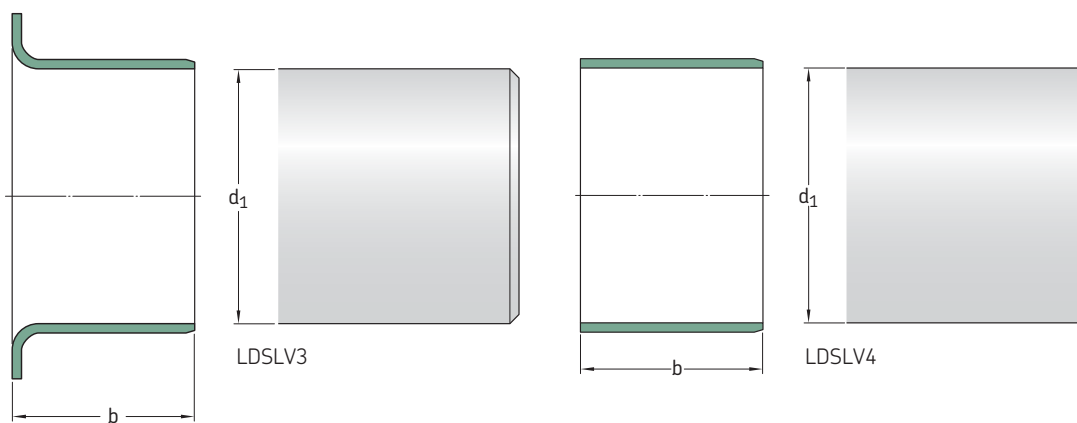
Диаметр вала d_1	Ширина втулки b	Для номин. внутреннего диаметра уплотнения	Конструкция	Обозначение	Диаметр вала d_1	Ширина втулки b	Для номин. внутреннего диаметра уплотнения	Конструкция	Обозначение
мм	мм	мм	—	—	мм	мм	мм	—	—
215,00	25,40	220	LDSLV3	90179	405,23	50	410	LDSLV4	90042
215,20	35	220	LDSLV3	87831	419,99	63,50	425	LDSLV3	97064
220,00	25	225	LDSLV3	90806	435,20	63,50	440	LDSLV4	87916
	40	225	LDSLV3	87914					
	50,80	225	LDSLV3	87915					
235,23	18	240	LDSLV4	90952	455,00	30	460	LDSLV4	90347
240,00	17,50	250	LDSLV3	90156	455,20	50	460	LDSLV4	87504
240,21	44	245	LDSLV4	87911	475,18	20	480	LDSLV4	87921
245,20	63,50	250	LDSLV3	90766	494,44	24	500	LDSLV4	90259
275,00	22	280	LDSLV4	90546	495,20	30	500	LDSLV4	87503
280,00	45	285	LDSLV4	90437	503,25	24	508	LDSLV4	90149
285,22	63,50	290	LDSLV4	90238	530,00	20	535	LDSLV4	87783
295,20	32	300	LDSLV3	90114	535,23	63	540	LDSLV4	90802
315,19	63,50	320	LDSLV4	90155	555,20	63,50	560	LDSLV4	90075
320,00	63,50	325	LDSLV4	90198	575,23	63,50	580	LDSLV4	90951
325,22	63,50	330	LDSLV4	90239	585,22	55	590	LDSLV4	90292
335,22	39	340	LDSLV4	90777	595,22	50	600	LDSLV4	89997
340,00	18	340	LDSLV4	87901	645,20	64	650	LDSLV4	90004
	50	340	LDSLV4	90801	645,24	63,50	650	LDSLV3	87817
	50	345	LDSLV3	90113					
355,20	25,40	360	LDSLV4	90778	665,20	45	670	LDSLV4	90799
	50	360	LDSLV4	90785	685,22	63,50	690	LDSLV4	90953
360,00	44	365	LDSLV4	87500	714,81	50	720	LDSLV4	87820
					735,23	63	740	LDSLV4	89949
360,22	45	365	LDSLV4	90788	755,19	63,50	760	LDSLV3	87981
365,20	20	370	LDSLV4	87531	865,23	63,50	870	LDSLV4	90221
395,22	63,50	400	LDSLV4	87461					



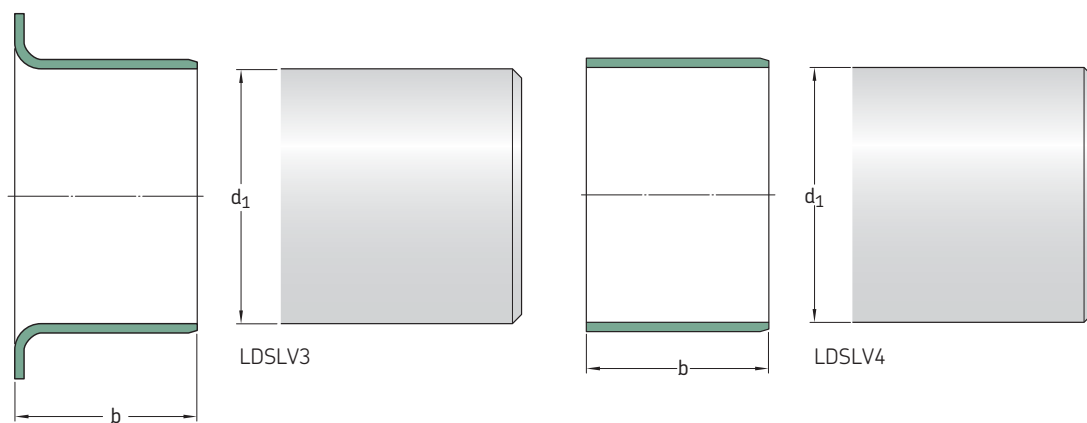
Диаметр вала d_1	Ширина втулки b	Для номин. внутреннего диаметра уплотнения	Конструкция	Обозначение
мм	мм	мм	—	—
875,18	63,50	880	LDSLV4	90103
1015,20	25	1020	LDSLV4	90786
1049,33	60	1054	LDSLV4	89947
1100,23	63	1105	LDSLV4	89946

Износостойкие втулки большого диаметра типа LDSLV3 и LDSLV4 — дюймовые размеры

d₁ 8,313–11,969 дюймов



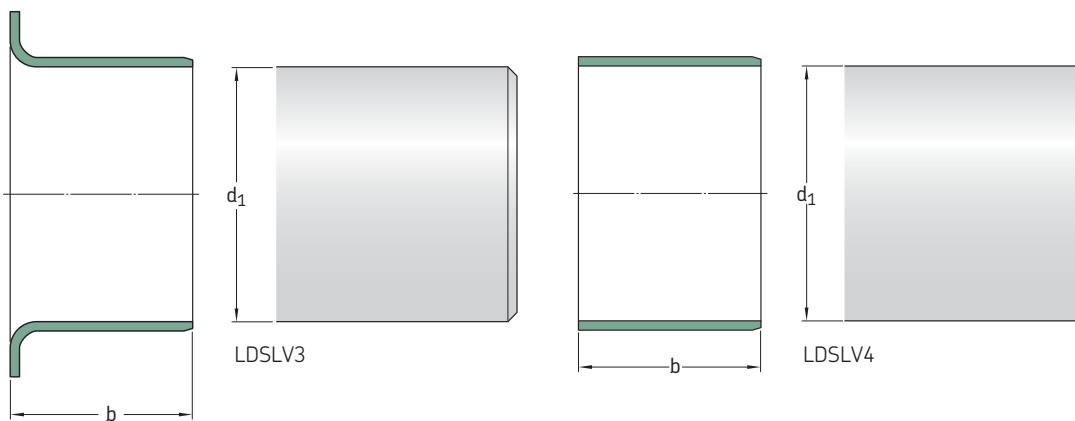
Диаметр вала d ₁	Ширина втулки b	Для номин. внутреннего диаметра уплотнения	Конструкция	Обозначение	Диаметр вала d ₁	Ширина втулки b	Для номин. внутреннего диаметра уплотнения	Конструкция	Обозначение
дюймы/мм	дюймы/мм	дюймы/мм	—	—	дюймы/мм	дюймы/мм	дюймы/мм	—	—
8,313 211,15	1,250 31,75	8,501 215,93	LDSLV4	85885	9,125 231,78	1,000 25,40	9,313 236,55	LDSLV4	86547
8,353 212,17	1,500 38,10	8,541 216,94	LDSLV4	86907		1,500 38,10	9,313 236,55	LDSLV4	90130
8,500 215,90	1,000 25,40	8,688 220,68	LDSLV3	85158	9,250 234,95	0,875 22,23	9,438 239,73	LDSLV4	84643
8,625 219,08	2,750 69,85	8,813 223,85	LDSLV3	85643	9,260 235,20	1,102 27,99	9,448 239,98	LDSLV4	87789
8,661 220,00	1,000 25,40	8,849 224,76	LDSLV4	87319	9,313 236,55	1,500 38,10	9,501 241,33	LDSLV3	85377
8,687 220,65	2,250 57,15	8,875 225,43	LDSLV3	86543	9,449 240,00	1,181 30,00	9,637 244,78	LDSLV4	87144
8,750 222,25	1,500 38,10	8,938 227,03	LDSLV3	87196	9,500 241,30	2,500 63,50	9,688 246,08	LDSLV4	86562
8,812 223,82	2,000 50,80	9,000 228,60	LDSLV4	86551		1,000 25,40	9,688 246,08	LDSLV3	86633
8,813 223,85	1,000 25,40	9,001 228,63	LDSLV3	85688	9,563 242,90	1,000 25,40	9,751 247,68	LDSLV4	85073
8,866 225,20	2,500 63,50	9,054 229,97	LDSLV4	87166		2,000 50,80	9,751 247,68	LDSLV4	85397
8,867 225,22	1,000 25,40	9,055 230,00	LDSLV4	87462	9,750 247,65	1,438 36,53	9,938 252,43	LDSLV4	84965
8,875 225,43	1,250 31,75	9,063 230,20	LDSLV3	85973		2,250 57,15	9,938 252,43	LDSLV4	85045
	1,250 31,75	9,063 230,20	LDSLV4	87526	9,813 249,25	1,125 28,58	10,001 254,03	LDSLV4	86413
8,938 227,03	2,500 63,50	9,126 231,80	LDSLV4	86546		2,000 50,80	10,001 254,03	LDSLV3	84156
9,000 228,60	1,000 25,40	9,188 233,38	LDSLV3	87555	9,835 249,81	1,575 40,01	10,023 254,58	LDSLV4	90773
9,055 230,00	1,000 25,40	9,243 234,77	LDSLV3	89943	10,000 254,00	1,000 25,40	10,188 258,78	LDSLV3	90070
9,063 230,20	1,500 38,10	9,251 234,98	LDSLV4	85931	10,063 255,60	2,250 57,15	10,251 260,38	LDSLV4	86000
					10,188 258,78	1,125 28,58	10,376 263,55	LDSLV4	84962



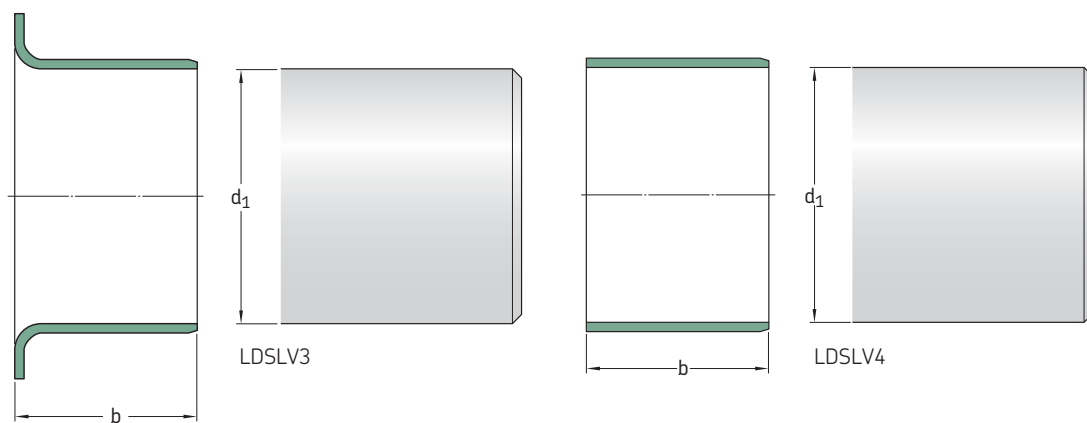
Диаметр вала d_1	Ширина втулки b	Для номин. внутреннего диаметра уплотнения	Конструкция	Обозначение	Диаметр вала d_1	Ширина втулки b	Для номин. внутреннего диаметра уплотнения	Конструкция	Обозначение
дюймы/мм	дюймы/мм	дюймы/мм	—	—	дюймы/мм	дюймы/мм	дюймы/мм	—	—
10,240 260,00	1,970 50,00	10,424 264,77	LDSLV3	87738	11,031 280,19	1,260 32,00	11,219 284,96	LDSLV4	87525
10,313 261,95	2,000 50,80	10,501 266,73	LDSLV4	85629	11,062 280,97	1,750 44,45	11,250 285,75	LDSLV4	85469
	2,250 57,15	10,501 266,73	LDSLV3	85191	11,187 284,15	1,250 31,75	11,375 288,93	LDSLV4	86269
10,441 265,20	2,165 54,99	10,629 269,98	LDSLV4	86798	11,188 284,18	2,250 57,15	11,376 288,95	LDSLV4	85212
10,500 266,70	2,750 69,85	10,688 271,48	LDSLV4	86013	11,190 284,23	2,250 57,15	11,378 289,00	LDSLV4	87566
10,557 268,15	2,250 57,15	10,745 272,92	LDSLV4	85491	11,313 287,35	1,500 38,10	11,501 292,13	LDSLV4	84094
10,562 268,27	0,984 24,99	10,750 273,05	LDSLV4	90800	11,375 288,93	2,250 57,15	11,563 293,70	LDSLV4	86145
	1,750 44,45	10,750 273,05	LDSLV4	86468	11,417 290,00	1,750 44,45	11,605 294,77	LDSLV4	86441
	1,813 46,05	10,750 273,05	LDSLV4	86544	11,500 292,10	0,750 19,05	11,688 296,88	LDSLV4	90761
10,563 268,30	1,500 38,10	10,751 273,08	LDSLV4	87768	11,562 293,67	1,000 25,40	11,750 298,45	LDSLV4	90333
10,750 273,05	2,500 63,50	10,938 277,83	LDSLV4	86435	11,623 295,22	1,417 35,99	11,811 300,00	LDSLV3	87875
10,813 274,65	1,000 25,40	11,001 279,43	LDSLV3	81389				LDSLV3	87872
	2,000 50,80	11,001 279,43	LDSLV4	85033	11,750 298,45	2,375 60,33	11,938 303,23	LDSLV3	87872
10,846 275,49	0,709 18,01	11,034 280,26	LDSLV4	86601	11,812 300,02	1,125 28,58	12,000 304,80	LDSLV4	86687
10,875 276,23	2,000 50,80	11,063 281,00	LDSLV4	84510	11,813 300,05	1,500 38,10	12,001 304,83	LDSLV4	85979
11,000 279,40	1,500 38,10	11,188 284,18	LDSLV4	86486		2,250 57,15	12,001 304,83	LDSLV3	84819
	2,500 63,50	11,188 284,18	LDSLV4	86454		2,750 69,85	12,001 304,83	LDSLV4	85844
11,024 280,00	1,181 30,00	11,212 284,78	LDSLV4	87142	11,969 304,00	0,709 18,00	12,157 308,79	LDSLV4	86600

Износостойкие втулки большого диаметра типа LDSLV3 и LDSLV4 — дюймовые размеры

d_1 12,000–20,813 дюймов



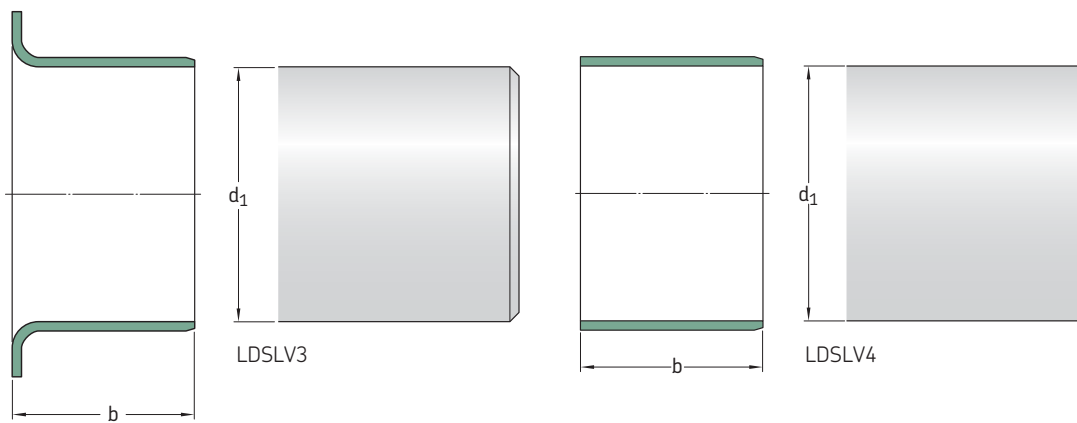
Диаметр вала	Ширина втулки	Для номин. внутреннего диаметра уплотнения	Конструкция	Обозначение	Диаметр вала	Ширина втулки	Для номин. внутреннего диаметра уплотнения	Конструкция	Обозначение
d_1	b				d_1	b			
дюймы/мм	дюймы/мм	дюймы/мм	–	–	дюймы/мм	дюймы/мм	дюймы/мм	–	–
12,000	2,250	12,188	LDSLV4	85577	13,813	1,500	14,001	LDSLV3	81390
304,80	57,15	309,58			350,85	38,10	355,63		
	2,250	12,188	LDSLV3	87406		2,000	14,001	LDSLV4	85179
	57,15	309,58				50,80	355,63		
12,063	0,625	12,251	LDSLV4	85418	14,000	1,375	14,188	LDSLV3	89951
306,40	15,88	311,18			355,60	34,93	360,38		
	2,500	12,251	LDSLV3	86404		1,500	14,188	LDSLV3	81352
	63,50	311,18				38,10	360,38		
12,312	1,500	12,500	LDSLV4	90174	14,173	1,000	14,361	LDSLV4	87445
312,72	38,10	317,50			359,99	25,40	364,77		
12,313	0,750	12,501	LDSLV4	83760	14,313	1,500	14,501	LDSLV4	86429
312,75	19,05	317,53			363,55	38,10	368,33		
12,500	2,125	12,688	LDSLV3	86169	14,438	2,500	14,626	LDSLV3	86403
317,50	53,98	322,28			366,73	63,50	371,50		
12,598	0,984	12,786	LDSLV3	87434	14,500	1,000	14,688	LDSLV4	85914
320,00	25,00	324,76			368,30	25,40	373,08		
12,750	0,688	12,938	LDSLV4	87513	14,813	1,500	15,001	LDSLV4	87723
323,85	17,48	328,63			376,25	38,10	381,03		
	1,125	12,938	LDSLV3	82099		2,125	15,001	LDSLV3	81391
	28,58	328,63				53,98	381,03		
	1,500	12,938	LDSLV3	90143	15,000	1,000	15,188	LDSLV4	87247
	38,10	328,63			381,00	25,40	385,78		
12,813	1,000	13,001	LDSLV4	86258	15,062	0,750	15,250	LDSLV4	90272
325,45	25,40	330,23			382,57	19,05	387,35		
	1,375	13,001	LDSLV4	84263					
	34,93	330,23							
	2,000	13,001	LDSLV3	84390	15,066	1,000	15,254	LDSLV3	87871
	50,80	330,23			382,68	25,40	387,45		
	2,500	13,001	LDSLV4	86722					
	63,50	330,23							
13,000	1,750	13,188	LDSLV4	85535	15,188	2,500	15,376	LDSLV4	87569
330,20	44,45	334,98			385,78	63,50	390,55		
13,063	1,125	13,251	LDSLV4	84963	15,250	0,750	15,438	LDSLV3	84964
331,80	28,58	336,53			387,35	19,05	392,13		
					15,560	0,906	15,748	LDSLV4	85582
					395,22	23,01	400,00		
13,313	0,813	13,501	LDSLV4	86688	15,812	2,500	16,000	LDSLV3	87634
338,15	20,65	342,93			401,62	63,50	406,40		
	1,500	13,501	LDSLV4	87463					
	38,10	342,93							
	2,000	13,501	LDSLV3	85852					
	50,80	342,93							



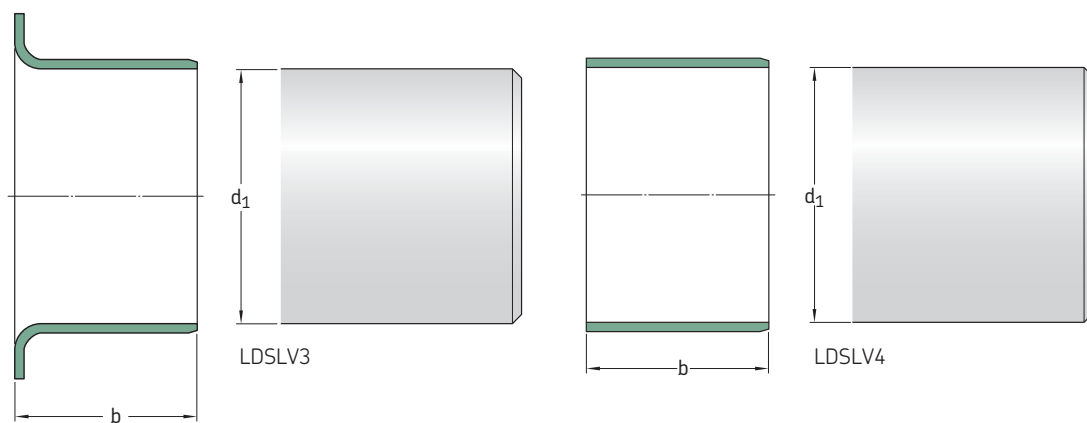
Диаметр вала d_1	Ширина втулки b	Для номин. внутреннего диаметра уплотнения	Конструкция	Обозначение	Диаметр вала d_1	Ширина втулки b	Для номин. внутреннего диаметра уплотнения	Конструкция	Обозначение
дюймы/мм	дюймы/мм	дюймы/мм	—	—	дюймы/мм	дюймы/мм	дюймы/мм	—	—
15,813 401,65	2,000 50,80	16,001 406,43	LDSLV4	85181	17,750 450,85	1,250 31,75	17,938 455,63	LDSLV4	90774
	2,000 50,80	16,001 406,43	LDSLV3	87446		2,500 63,50	17,938 455,63	LDSLV3	86631
	2,500 63,50	16,001 406,43	LDSLV4	86407					
15,998 406,35	2,250 57,15	16,186 411,12	LDSLV3	85908	17,812 452,42	2,125 53,98	18,000 457,20	LDSLV4	87271
16,000 406,40	2,000 50,80	16,188 411,18	LDSLV3	81354	17,813 452,45	2,500 63,50	18,001 457,23	LDSLV3	86405
16,063 408,00	0,500 12,70	16,251 412,78	LDSLV4	87613	18,163 461,34	2,000 50,80	18,351 466,12	LDSLV4	86343
	1,250 31,75	16,251 412,78	LDSLV4	86175	18,312 465,12	1,191 30,25	18,500 469,90	LDSLV4	90790
	1,300 33,02	16,251 412,78	LDSLV4	86426	18,813 477,85	1,750 44,45	19,001 482,63	LDSLV4	86563
	2,000 50,80	16,251 412,78	LDSLV4	86575		2,250 57,15	19,001 482,63	LDSLV4	87015
16,313 414,35	2,000 50,80	16,501 419,13	LDSLV4	84697		2,500 63,50	19,001 482,63	LDSLV4	86716
16,750 425,45	1,500 38,10	16,938 430,23	LDSLV4	87585	19,496 495,20	2,362 59,99	19,684 499,97	LDSLV4	87631
16,812 427,02	1,000 25,40	17,000 431,80	LDSLV4	86737	19,497 495,22	1,575 40,01	19,685 500,00	LDSLV4	87785
16,813 427,05	2,250 57,15	17,001 431,83	LDSLV4	84616	19,500 495,30	1,250 31,75	19,688 500,08	LDSLV4	90769
17,250 438,15	1,000 25,40	17,438 442,93	LDSLV4	90779	19,563 496,90	2,750 69,85	19,751 501,68	LDSLV4	85654
	2,000 50,80	17,438 442,93	LDSLV4	84576	19,813 503,25	1,250 31,75	20,001 508,03	LDSLV4	84781
17,313 439,75	1,500 38,10	17,501 444,53	LDSLV4	86430	20,312 515,92	1,000 25,40	20,500 520,70	LDSLV4	86739
17,449 443,20	2,000 50,80	17,637 447,98	LDSLV4	85762	20,813 528,65	1,250 31,75	21,001 533,43	LDSLV3	85800
17,500 444,50	1,250 31,75	17,688 449,28	LDSLV4	90770		2,125 53,98	21,001 533,43	LDSLV4	85367
17,543 445,59	2,362 59,99	17,731 450,37	LDSLV4	86799		2,500 63,50	21,001 533,43	LDSLV4	87298

Износостойкие втулки большого диаметра типа LDSLV3 и LDSLV4 — дюймовые размеры

d_1 20,865–42,500 дюймов



Диаметр вала d_1	Ширина втулки b	Для номин. внутреннего диаметра уплотнения	Конструкция	Обозначение	Диаметр вала d_1	Ширина втулки b	Для номин. внутреннего диаметра уплотнения	Конструкция	Обозначение
дюймы/мм	дюймы/мм	дюймы/мм	—	—	дюймы/мм	дюймы/мм	дюймы/мм	—	—
20,865 529,97	2,250 57,15	21,053 534,75	LDSLV4	90805	26,000 660,40	2,250 57,15	26,188 665,18	LDSLV3	86640
20,990 533,15	2,250 57,15	21,178 537,92	LDSLV3	84579	26,312 668,32	1,375 34,93	26,500 673,10	LDSLV4	90809
21,000 533,40	2,250 57,15	21,188 538,18	LDSLV4	87090	26,813 681,05	1,250 31,75	27,001 685,83	LDSLV4	85384
21,803 553,80	2,362 59,99	21,991 558,57	LDSLV4	87069		2,250 57,15	27,001 685,83	LDSLV4	85531
21,813 554,05	2,250 57,15	22,001 558,83	LDSLV4	84590	27,000 685,80	2,000 50,80	27,188 690,58	LDSLV4	86841
22,250 565,15	1,000 25,40	22,438 569,93	LDSLV3	85691	27,063 687,40	2,250 57,15	27,251 692,18	LDSLV4	84764
22,303 566,50	2,362 59,99	22,491 571,27	LDSLV4	87070	27,313 693,75	2,250 57,15	27,501 698,53	LDSLV4	85011
22,313 566,75	1,250 31,75	22,501 571,53	LDSLV4	85907	27,500 698,50	2,250 57,15	27,688 703,28	LDSLV4	84711
22,812 579,42	2,000 50,80	23,000 584,20	LDSLV4	90163	27,812 706,42	2,500 63,50	28,000 711,20	LDSLV4	87421
23,000 584,20	2,000 50,80	23,188 588,98	LDSLV4	90146	28,312 719,12	2,313 58,75	28,500 723,90	LDSLV3	87623
23,434 595,22	0,984 24,99	23,622 600,00	LDSLV4	87777	28,813 731,85	2,250 57,15	29,001 736,63	LDSLV4	84641
23,687 601,65	1,950 49,53	23,875 606,43	LDSLV4	87907	29,813 757,25	2,250 57,15	30,001 762,03	LDSLV4	84642
23,812 604,82	0,750 19,05	24,000 609,60	LDSLV4	87922	30,000 762,00	2,500 63,50	30,188 766,78	LDSLV3	86641
	2,500 63,50	24,000 609,60	LDSLV4	87960	30,309 769,85	1,375 34,93	30,497 774,62	LDSLV4	87530
25,000 635,00	2,500 63,50	25,188 639,78	LDSLV4	86567	30,312 769,92	2,500 63,50	30,500 774,70	LDSLV3	87842
25,312 642,92	2,000 50,80	25,500 647,70	LDSLV4	86091	30,813 782,65	2,000 50,80	31,001 787,43	LDSLV4	85039
25,313 642,95	2,500 63,50	25,501 647,73	LDSLV4	87802	31,812 808,02	2,500 63,50	32,000 812,80	LDSLV4	90810



Диаметр вала d_1	Ширина втулки b	Для номин. внутреннего диаметра уплотнения	Конструкция	Обозначение	Диаметр вала d_1	Ширина втулки b	Для номин. внутреннего диаметра уплотнения	Конструкция	Обозначение
дюймы/мм	дюймы/мм	дюймы/мм	—	—	дюймы/мм	дюймы/мм	дюймы/мм	—	—
32,313 820,75	2,000 50,80	32,501 825,53	LDSLV4	86090	42,500 1079,50	1,250 31,75	42,688 1084,28	LDSLV4	87392
32,812 833,42	2,220 56,39	33,000 838,20	LDSLV4	87850					
33,313 846,15	2,625 66,68	33,501 850,93	LDSLV4	84730					
34,312 871,52	1,750 44,45	34,500 876,30	LDSLV4	87529					
35,313 896,95	2,500 63,50	35,501 901,73	LDSLV4	85814					
35,812 909,62	1,500 38,10	36,000 914,40	LDSLV4	90332					
36,375 923,93	2,500 63,50	36,563 928,70	LDSLV4	86111					
36,813 935,05	2,500 63,50	37,001 939,83	LDSLV4	86458					
37,813 960,45	1,500 38,10	38,001 965,23	LDSLV4	86973					
38,000 965,20	1,500 38,10	38,188 969,98	LDSLV4	86840					
38,500 977,90	1,500 38,10	38,688 982,68	LDSLV4	81753					
38,813 985,85	2,125 53,98	39,001 990,63	LDSLV4	85123					
39,813 1011,25	2,125 53,98	40,001 1016,03	LDSLV4	81826					
41,312 1049,32	1,968 49,99	41,500 1054,10	LDSLV4	89948					
42,063 1068,40	2,125 53,98	42,251 1073,18	LDSLV4	85038					
42,125 1069,98	2,125 53,98	42,313 1074,75	LDSLV4	87054					
42,312 1074,72	1,250 31,75	42,500 1079,50	LDSLV4	87379					

SKF – компания инженерных знаний

Начиная свой путь с простого, но инновационного решения проблемы перекося валов на текстильной фабрике в Швеции и всего 15 сотрудников в 1907 году, компания SKF стала ведущим



лидером на мировом рынке инженерных решений. За годы работы мы накопили опыт в области подшипников, уплотнений, мехатроники, систем смазывания, а также предоставления сервисных услуг. На сегодняшний день компания SKF насчитывает 46 000 сотрудников, объединяет сеть из 15 000 дистрибьюторов, располагает офисами более, чем в 130 странах мира, а также открывает Фабрики решений SKF по всему миру.

Исследования и разработки

Мы обладаем практическим опытом работы более, чем в сорока отраслях промышленности, и опираемся на знания наших специалистов, которые хорошо знакомы с реальными условиями работы промышленного оборудования. Кроме этого, наши эксперты при поддержке научных сотрудников из различных университетов занимаются передовыми теоретическими исследованиями и

разработками в таких сферах как трибология, мониторинг состояния оборудования, управление производственными активами и теория ресурса подшипников. Наша приверженность принципам постоянного совершенствования в области исследований и разработок помогает нам предоставлять самые современные инженерные решения для наших клиентов.

Решение самых сложных задач

Наши знания и опыт, а также глубокое понимание и применение самых современных технологий помогают нам создавать инновационные решения, направленные на выполнение наиболее сложных задач. Мы работаем в тесном сотрудничестве с нашими клиентами, помогаем им увеличивать прибыль и эффективно развивать бизнес, оказывая поддержку на протяжении всего жизненного цикла производственных активов.



Забота об окружающей среде

С 2005 года компания SKF прикладывает дополнительные усилия. Непрерывно совершенствуя технологии, в рамках программы SKF BeyondZero компания разрабатывает услуги, которые призваны повысить эффективность оборудования, снизить потери энергии и способствовать развитию новых технологий по выработке ветряной и солнечной энергии, а также энергии океана. Такой комплексный подход позволяет компании SKF сохранять лидирующие позиции на рынке и поставлять инновационную продукцию и услуги, отвечающие самым высоким требованиям.

Фабрики решений SKF, расположенные в разных странах, являются центрами инженерных знаний и опыта, которые предоставляют уникальные решения и услуги для наших клиентов.

Используя информационные технологии и системы логистики SKF, авторизованные дистрибьюторы SKF предоставляют широкий ассортимент продукции и отраслевых решений для клиентов по всему миру.



Наши знания – Ваш успех

Программа SKF «Управление жизненным циклом производственных активов», в основе которой лежат передовые услуги и продукция пяти технологических платформ компании для каждого этапа жизненного цикла производственных активов, помогает нашим клиентам добиться успеха, устойчивого развития и увеличить прибыльность бизнеса.



Сотрудничество с клиентами

Наша задача — помочь клиентам повысить производительность оборудования, снизить расходы на техобслуживание, увеличить эффективность использования энергии и ресурсов, а также увеличить срок службы и надёжность производственных активов.

Инновационные решения

Независимо от того, какой тип движения применяется в оборудовании (линейное, вращательное или их комбинация), инженеры SKF готовы помочь Вам повысить общую производительность оборудования на каждом этапе его жизненного цикла. При разработке индивидуальных решений учитываются не только отдельные компоненты, например, подшипники или уплотнения, а вся система в целом, чтобы создать полную картину взаимодействия всех компонентов оборудования.

Оптимизация и анализ

Компания SKF предлагает услуги по оптимизации существующих или анализу новых конструкций с помощью собственного программного обеспечения для трёхмерного компьютерного моделирования, которое также может использоваться в качестве виртуального испытательного стенда для проверки надёжности конструкций.



Подшипники

Компания SKF является мировым лидером в сфере проектирования, разработки и производства высокоэффективных подшипников качения, подшипников скольжения, подшипниковых узлов и корпусов.



Техобслуживание оборудования

Технологии мониторинга состояния оборудования и услуги по техобслуживанию, предоставляемые SKF, помогают сократить внеплановые простои, повысить эксплуатационную эффективность и сократить расходы на техобслуживание.



Уплотнительные решения

Компания SKF предлагает стандартные и изготовленные по индивидуальным требованиям уплотнения, которые увеличивают время безотказной работы, повышают надёжность оборудования, снижают трение и потери мощности, а также увеличивают срок службы смазочных материалов.



Мехатроника

Электромеханические приводы систем управления для авиационной, внедорожной и сельскохозяйственной техники, а также вилочных погрузчиков позволяют заменить тяжёлые механические или гидравлические системы.



Решения в области смазывания

Решения SKF в области смазывания, включающие специальные смазочные материалы, современные системы смазывания и услуги по управлению процессами смазывания, помогают сократить простои, связанные с неправильным смазыванием, а также уменьшить расход смазочных материалов.



Актуаторы и системы перемещения

Компания SKF предлагает широкий ассортимент актуаторов, шариковинтовых передач и профильных рельсовых направляющих, которые позволяют решать самые сложные задачи, связанные с работой систем линейного перемещения.



Сила инженерных знаний

За 100 лет развития, которые прошли с момента изобретения самоустанавливающегося подшипника, SKF превратилась в компанию инженерных решений, которая использует потенциал знаний, накопленных в пяти областях, для создания уникальных технических решений в интересах своих клиентов. Эти пять областей (платформ) включают подшипники, узлы вращения и уплотнения, смазочные материалы и системы смазки, мехатронику (объединение мехатроники и электроники в интеллектуальные системы), а также широкий спектр услуг — от трёхмерного компьютерного моделирования до мониторинга состояния оборудования, управления активами и внедрения систем надёжности. Благодаря широкому присутствию SKF на глобальном рынке продукция компании соответствует единым стандартам качества и доступна через международную дистрибьюторскую сеть.

® SKF и SPEEDI SLEEVE являются зарегистрированными торговыми марками SKF Group.

© SKF Group 2015

Содержание этой публикации является собственностью издателя и не может быть воспроизведено (даже частично) без предварительного разрешения. Несмотря на то, что были приняты все меры по обеспечению точности информации, содержащейся в настоящем издании, издатель не несёт ответственности за любой ущерб, прямой или косвенный, вытекающий из использования вышеуказанной информации.

Данные в публикации могут отличаться от приведённых в изданных ранее публикациях из-за изменений в конструкции, новых технических разработок или более точных методов вычисления. SKF оставляет за собой право вносить изменения в технические характеристики без предварительного уведомления.

Публикация PUB SE/P1 11337/2 RU Ноябрь 2015

Некоторые изображения использованы по лицензии Shutterstock.com



11337-2 RU

